

ZAXIS-2-serie

HITACHI

ZAXIS
10U



HYDRAULISCHE GRAAFMACHINE

- Modelcode: ZX10U-2
- Motorvermogen: 9,5 kW (12,8 HP)
- Bedrijfgewicht: 1.110 kg
- Bak: 0,022 m³

Veelzijdige graafmachine met verstelbare breedte voor efficiënt gebruik voor een hele reeks toepassingen—soepele beweging in beperkte ruimtes en krachtige bediening in open ruimtes

■ **Minimum breedte: 780 mm**

■ **Krachtige motor**

■ **Draaicirkel contragewicht: 825 mm**

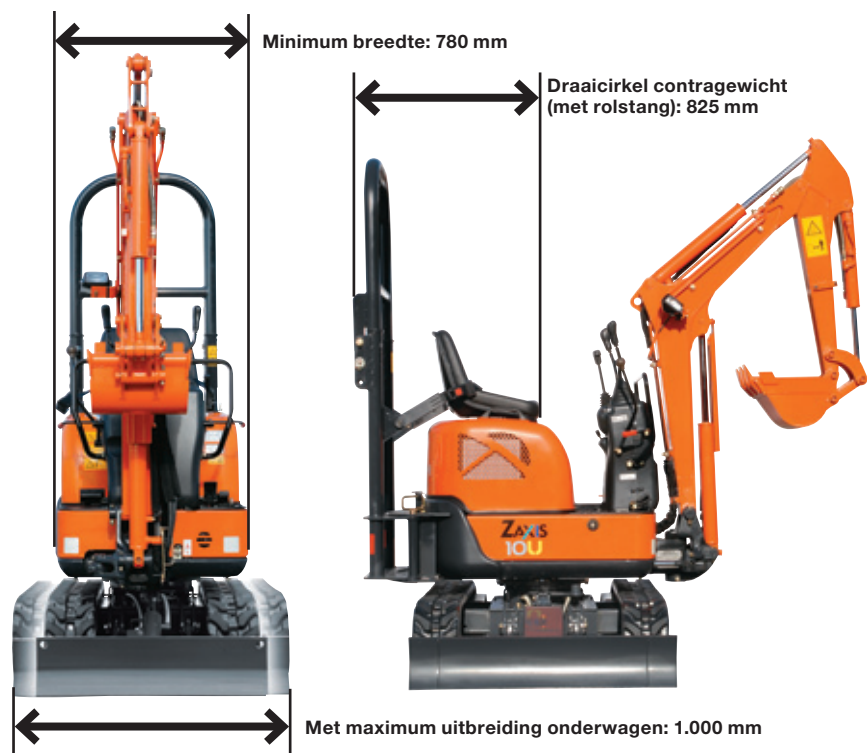


Compacte machine met korte achterkant

Het compacte ontwerp van de korte achterkant maakt een efficiënte bediening mogelijk, zelfs in beperkte ruimtes.

Intrekbare onderwagen en blad

Dankzij de intrekbare onderwagen en blad kan de machine tot 1.000 mm breder worden tijdens werkzaamheden.



Opmerking: Sommige foto's in deze catalogus tonen een onbemande machine met de uitrustingsstukken in een werkpositie. Deze zijn alleen gemaakt bij wijze van demonstratie en de getoonde handelingen worden niet aanbevolen onder normale werkomstandigheden.

Krachtige bediening



Twee rijsnelheden voorzien

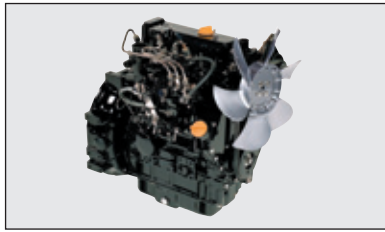
Er zijn twee verschillende rijsnelheden beschikbaar: hoog (4,0 km/u) en laag (2,0 km/u)—wat het verplaatsen van de machine op de werkplek efficiënter en vlotter maakt. Er wordt gebruikgemaakt van een nieuw patroon voor de rubberen tracks, waardoor trillingen van de machine worden onderdrukt.

- Rijsnelheden: Hoog 0 tot 4,0 km/u
Laag 0 tot 2,0 km/u



Looprol (onder) met flens aan de buitenkant

Het rijcomfort wordt verhoogd dankzij de verbeterde horizontale stabiliteit.



Krachtige motor met grote uitlaatcapaciteit en drie cilinders

Aanzienlijke kracht beschikbaar voor zware graafwerken.

- Nominaal vermogen: 9,5 kW
- Totale cilinderinhoud: 854 mL (cc)
- Graafkracht bak: 11,8 kN



Hydraulische bedieningshendels

De hydraulische bedieningshendels zorgen voor een soepele en eenvoudige bediening.

Uitgebreide veiligheidsvoorzieningen



Vergrendelingshendel laat motorstart toe in vergrendelde/ neutrale stand

Met een vergrendelingshendel kunt u niet alleen de bediening van de vooruitrusting en het zwenken blokkeren, maar ook het rijden. Het is ook mogelijk om de motor te starten in neutrale stand, wat betekent dat de motor alleen start wanneer de vergrendelingshendel in de vergrendelstand staat.



Goed bereikbare contactschakelaar, gemakkelijk zichtbaar beeldscherm

Eenvoudige, gemakkelijk te begrijpen statusindicatoren.



Inschuifbare rolstang

De inschuifbare rolstang die voldoet aan TOPS* maakt de machine compacter, zodat ze gemakkelijker getransporteerd kan worden.

* TOPS: Tip-Over Protection Structure (om letsel te voorkomen bij kantelen van de machine)

Overvloed aan handige functies

- Scharnierende stoel
- Capaciteit brandstoftank van 16 liter
- Startfunctie met motor in neutrale stand



Eenvoudig, tijdsbesparend onderhoud



Scharnierende stoel

Omdat de stoel naar voor kan worden gekanteld, kan de machine onmiddellijk na regenweer worden gebruikt, zonder dat de stoel gereinigd moet worden.



Grote brandstoftank met brede inlaat

Dankzij de hoge capaciteit van de brandstoftank is de gebruiksduur tussen de tankbeurten langer geworden.

- Tankcapaciteit: 16 L



Motorkap met grote openingshoek

De kap van de machine zwaait ver open voor gemakkelijk onderhoud en reinigen van de radiator.

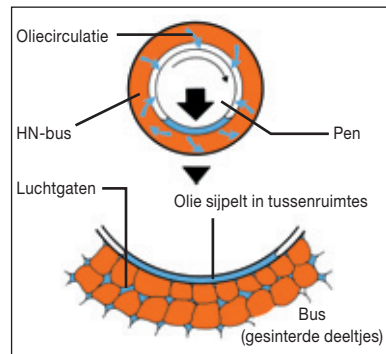
Stevige constructie en hoge duurzaamheid



Bovenwagen beschermt de machine tegen schokken

De uit een stuk vervaardigde bovenwagen met contragewichten beschermt de machine op een doeltreffende manier tegen onverwachte schokken.

Bewegingsprincipe van HN-bus



Op deze foto ziet u doorsijpelende olie bij wijze van illustratie.

HN-bus

Betrouwbare, beproefde HN-bussen worden gebruikt voor alle penverbindingen aan de voorkant en het blad. De smeervallen zijn verlengd tot 500 uur, waardoor de pennen en bussen minder geschuurd en gekrast worden.

UITRUSTING

MOTOR

Model	Yanmar 3TNV70
Type	Watergekoeld, viertakt, driecilinder dieselmotor met wervelverbrandingskamer en injectie
Nominaal vermogen	
ISO 9249, netto	9,5 kW (12,8 HP) bij 2.100 min ⁻¹ (rpm)
Maximum koppel	50,5 N.m (5,1 kgf.m) bij 1.500 min ⁻¹ (rpm)
Cilinderinhoud	0,854 L
Boring en slag	70 mm x 74 mm
Accu's	1 x 12 V/36 Ah

HYDRAULISCH SYSTEEM

Het beproefde systeem met twee pompen is verbeterd om gecombineerde handelingen en precisiebesturing nu nog gemakkelijker en vloeiender te maken.

Hoofdpompen	2 tandwielpompen
Maximale olieopbrengst	2 x 10,6 L/min
Hulpomp	1 tandwielomp
Maximale olieopbrengst	5,3 L/min

Instellingen ontlastklep

Circuit hoofdpompen ...	17,7 MPa (181 kgf/cm ²)
Hulpcircuit	3,9 MPa (40 kgf/cm ²)

Hydraulische cilinders

Zuigerstangen en slangen met hoge sterkte. Einddemping aangebracht in hefcilinders, arm inrol- en uitrolcircuits om schokken aan de slaguiteinden te absorberen.

Afmetingen

	Hoeveelheid	Boring	Stangdiameter	Slag
Boom	1	55 mm	30 mm	355 mm
Arm	1	50 mm	30 mm	356 mm
Bak	1	50 mm	25 mm	282 mm
Zwenkboom	1	50 mm	25 mm	260 mm
Blad	1	50 mm	25 mm	87 mm
Breedteverstelling	1	50 mm	25 mm	273 mm

BESTURINGSELEMENTEN

Boom, arm, bak en zwenken worden hydraulisch bediend. Rijden, zwenkboom, blad, verstelbaar onderstel en sloophamer worden mechanisch bediend.

UITRUSTINGSSTUKKEN

Bakken

Capaciteit	Breedte		Aantal tanden	Gewicht	Uitrustingsstuk	
	Zonder zijmessen	Met zijmessen			0,81 m arm	0,96 m arm
0,018 m ³	300 mm	320 mm	3	15,0 kg	A	A
0,022 m ³	350 mm	370 mm	3	16,2 kg	A	B
0,024 m ³	380 mm	400 mm	3	16,9 kg	B	B
Opbreekkracht arm					5,9 kN (610 kgf)	5,5 kN (570 kgf)
Graafkracht bak					11,7 kN (1.200 kgf)	11,7 kN (1.200 kgf)

A: Algemene graafwerkzaamheden

B: Lichte graafwerkzaamheden

ZWENKMECHANISME

Omwentelingsmotor met hoog koppel. De draaikrans is een eenrijige afgeschuinde kogellager met inductiegehard intern tandwiel. Het interne tandwiel en het rondsel zijn ondergedompeld in smeermiddel.

Zwenksnelheid 8,5 min⁻¹ (8,5 rpm)

ONDERSTEL

Rupsen

Tractoronderstel. Gelast rupschassis van zorgvuldig gekozen materialen. Zijframe wordt uitgebreid met spancilinder.

Aantal rollen aan iedere zijde

Onderrollen 3

Transmissie

Iedere rups wordt aangedreven door een axiale zuigermotor met een hoog koppel en twee snelheden via planetaire tandwielvertraging, waardoor tegengestelde rotatie van de rupsen mogelijk wordt.

Rijsnelheden Hoog: 0 tot 4,0 km/u
(met rubberen tracks) Laag: 0 tot 2,0 km/u
Klimvermogen 58 % (30 graden) constant

GEWICHTEN EN GRONDDRUK

Uitgerust met 0,81 mm arm en 0,022 m³ (ISO 7451 capaciteit) bak.

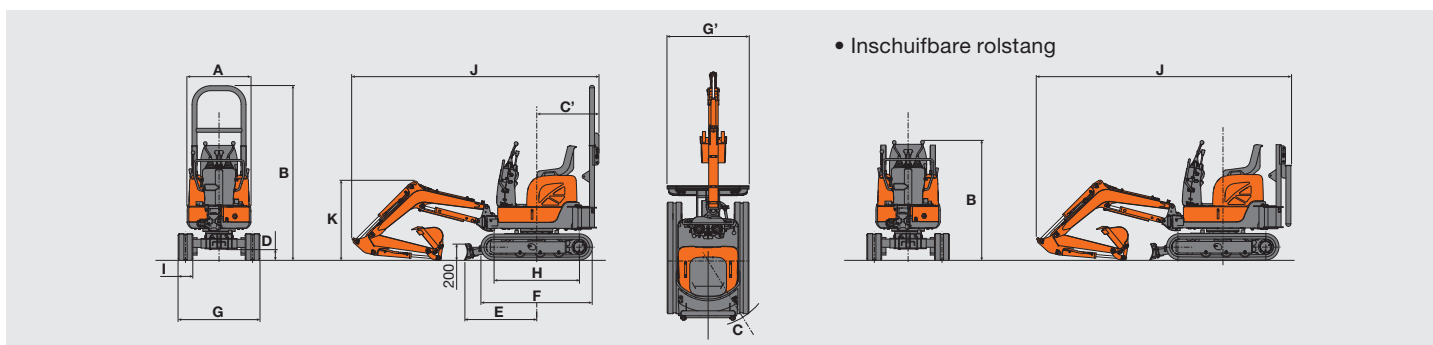
	Bedrijfgewicht	Gronddruk
180 mm rubberen tracks	1.110 kg	24 kPa (0,25 kgf/cm ²)

INHOUDEN

Brandstoftank	16,0 L
Motoroelievloeistof	3,3 L
Motorolie	2,8 L
Transmissie (iedere zijde)	0,33 L
Hydraulisch systeem	18,0 L
Hydraulische olietank (Verwijzing oliepeil)	12,0 L

TECHNISCHE GEGEVENS

AFMETINGEN



Opmerking:

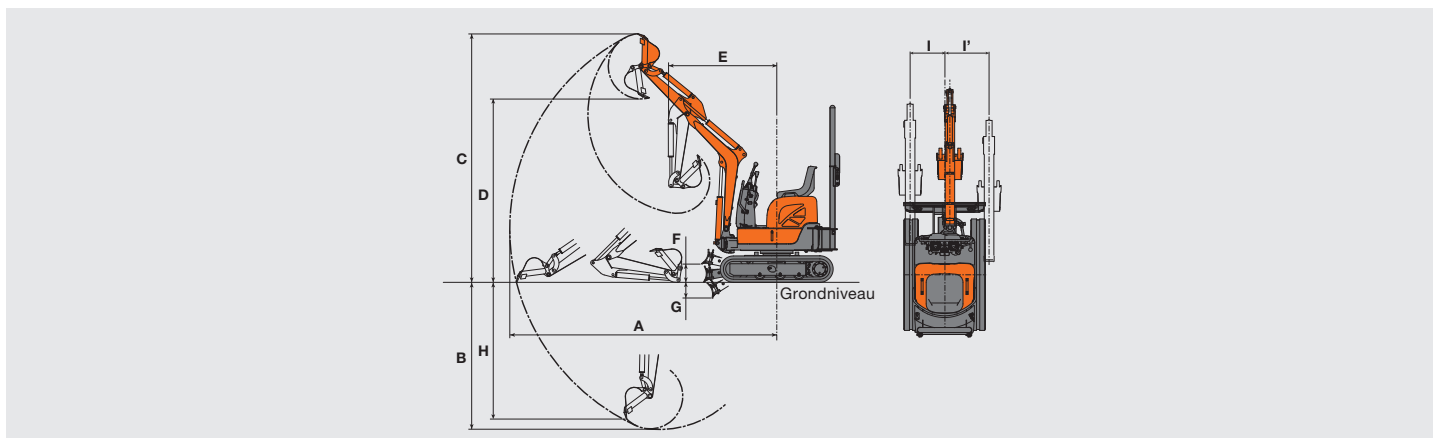
Op de afbeelding wordt de ZX10U-2 weergegeven met 0,81 m arm en 180 mm rubberen tracks.

De rolstang voldoet aan TOPS-vereisten (ISO 12117).

Eenheid: mm

	ZX10U-2
A Totale breedte	780
B Totale hoogte (Inschuifbare rolstang)	2.150 (1.450)
C Draaicirkel contragewicht	825
C' Draaicirkel contragewicht (met rolstang)	760
D Min. bodemvrijheid	130
E Horizontale afstand van bladinstallatie	885
F Lengte onderwagen	1.360
G Breedte onderwagen: uitgeschoven / ingetrokken	1.000 / 760
G' Breedte blad: uitgeschoven / ingetrokken	1.000 / 780
H Afstand tussen spanwiel en sprocket	1.040
I Breedte van de rupsplaten	180
J Max. transportlengte (Inschuifbare rolstang)	3.020 (3.090)
K Totale hoogte van de boom	970

WERKBEREIK



Opmerking:

Op de afbeelding wordt de ZX10U-2 weergegeven met 0,022 m³ bak, 0,81 m arm en 180 mm rubberen tracks.

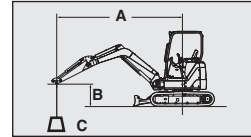
Eenheid: mm

	ZX10U-2
A Max. graafbereik	3.220
B Max. graafdiepte	1.780
C Max. graafhoogte	3.010
D Max. storthoogte	2.220
E Min. draaicirkel (bij maximale zwenk boom)	1.310 (1.100)
F Hoogste positie onderkant blad (boven maaiveld)	220
G Laagste positie onderkant blad (boven de grond)	190
H Max. verticale muur	1.670
I / I' Zwenkafstand (max. zwenkhoek boom in graden)	420 (55)/535 (65)

HEFCAPACITEITEN

Metrische maten

- Opmerkingen: 1. De metingen zijn gebaseerd op ISO 10567.
 2. De hefcapaciteit van de ZAXIS-serie is niet meer dan 75 % van de kantelbelasting met de machine op een stevige, vlakke ondergrond of 87 % volledige hydraulische capaciteit.
 3. Het laadpunt is de middellijn van de montagepen van de bakscharnier op de arm.
 Zijkant: Meting via zijkant of 360 graden
 Voorkant: Meting via voorkant
 4. (*) geeft aan dat de belasting wordt beperkt door de hydraulische capaciteit.



- A: Laadstraal
 B: Hoogte laadpunt
 C: Hefcapaciteit

ZX10U-2 blad boven grond, 0,81 m arm

Meting via zijkant of 360 graden

Meting van de voorkant

Eenheid: kg

Conditie's	Hoogte laadpunt	Laadstraal				Bij max. bereik		
		1,0 m		2,0 m				meter
Rubberen tracks 180 mm	1,0 m			210	250	130	150	2,80
	0 (Grond)			200	240	130	150	2,73
	-1,0 m	610	*730	200	240	190	230	2,10

ZX10U-2 blad op grond, 0,81 m arm

Eenheid: kg

Conditie's	Hoogte laadpunt	Laadstraal				Bij max. bereik		
		1,0 m		2,0 m				meter
Rubberen tracks 180 mm	1,0 m			210	*280	130	340	2,80
	0 (Grond)			200	*380	130	350	2,73
	-1,0 m	610	*730	200	*270	190	540	2,10

ZX10U-2 blad boven grond, 0,96 m arm

Eenheid: kg

Conditie's	Hoogte laadpunt	Laadstraal				Bij max. bereik		
		1,0 m		2,0 m				meter
Rubberen tracks 180 mm	1,0 m			180	*250	100	140	2,93
	0 (Grond)			160	230	100	140	2,86
	-1,0 m	500	770	160	230	140	200	2,27

ZX10U-2 blad op grond, 0,96 m arm

Eenheid: kg

Conditie's	Hoogte laadpunt	Laadstraal				Bij max. bereik		
		1,0 m		2,0 m				meter
Rubberen tracks 180 mm	1,0 m			180	*260	100	310	2,93
	0 (Grond)			160	*370	100	320	2,86
	-1,0 m	500	*860	160	*310	140	470	2,27

UITRUSTING

STANDAARDUITRUSTING

De standaarduitrusting kan per land verschillen, dus raadpleeg uw Hitachidealer voor gegevens.

MOTOR

- Startstelsel met motor in neutrale stand

HYDRAULISCH SYSTEEM

- Hydraulische bedieningshendels
- Uitstapbeveiliging
- Rijstelsel met twee snelheden
- Leidingen voor uitrustingsstukken

BEDIENINGSCOMPARTIMENT

- TOPS-rolbeugel
- Veiligheidsgordel
- 12 V stopcontact
- Werkverlichting

ONDERSTEL

- Intrekbaar onderwagent
- 180 mm rubberen tracks
- Intrekbaar blad

ACCESSOIRES VOORKANT

- HN-bus
- 1,46 m boom
- 0,81 m arm

OPTIONELE UITRUSTING

De optionele uitrusting kan per land verschillen, dus raadpleeg uw Hitachi-dealer voor gegevens.

BEDIENINGSCOMPARTIMENT

- NS (New Standard)-sleutel

Deze specificaties kunnen zonder voorafgaand bericht worden gewijzigd. Illustraties en foto's tonen de standaardmodellen en kunnen al of niet optioneel materiaal, accessoires bevatten en alle standaardonderdelen kunnen een andere kleur en kenmerken hebben. Lees voor gebruik de bedieningshandleiding voor een correcte bediening.

