

Serie ZAXIS-5 Versión con parte trasera reducida

HITACHI

Reliable solutions

ZAXIS48U



EXCAVADORA HIDRÁULICA

Código de modelo : ZX48U-5A

Potencia nominal del motor : 28,2 kW (37,8 HP)

Peso operativo : 4.730 - 5.060 kg

Cuchara de retroexcavadora ISO amontonada : 0,11 m³



RECORRIDO

CONTENIDO

4-5 Rendimiento

Las miniexcavadoras Hitachi son renombradas por su durabilidad y brinda altos niveles de productividad con costos de funcionamiento reducidos

6-7 Comodidad

La cabina de las nuevas miniexcavadoras Hitachi es espaciosa y cómoda, con más espacio para las piernas, mejor visibilidad y características fáciles de usar

8-9 Mantenimiento

Es posible realizar una fácil y rápida limpieza y mantenimiento de la nueva ZAXIS 48U gracias a las características convenientes y accesibles

10-15 Especificaciones

Reducción de los costes de combustible

El sistema avanzado de ahorro de energía de la nueva miniexcavadora ZAXIS ha reducido significativamente el consumo de combustible.

Mayor durabilidad

Las articulaciones delanteras reforzadas, el poste de rotación mejorado y la defensa del cilindro del aguilón están entre las nuevas características de la gama de miniexcavadoras ZAXIS.

Mayor versatilidad

Gracias al silenciador de escape de serie, al sistema de desplazamiento con cambio automático y a una amplia variedad de componentes opcionales, la nueva ZAXIS 48U resulta ideal para un gran número de aplicaciones.



ZAXIS 48U

La nueva mini excavadora Hitachi ZAXIS 48U ha sido diseñada con un propósito en mente — permitir que nuestros clientes conviertan sus visiones en una realidad. Fija una nueva norma en términos de rendimiento, comodidad y mantenimiento, y se basa en la reputación de versatilidad, fiabilidad y durabilidad de Hitachi. Para los propietarios, satisface la necesidad de eficiencia y alta calidad. Para los operarios, brinda un ambiente de trabajo cómodo y seguro y es extremadamente fácil de utilizar. Gracias a una gama de características de mantenimiento sencillo y con la ayuda del programa post-venta de la Cadena de asistencia de Hitachi, la nueva ZAXIS 48U brinda niveles excelentes de disponibilidad, permitiéndole llevar cada tarea a una conclusión satisfactoria, —en tiempo, presupuesto y de acuerdo a las más altas exigencias.

Cabina grande

El amplio asiento del operario, el apoyabrazos mejorado y el fácil acceso a la cabina de la nueva ZAXIS brindan un ambiente de trabajo más cómodo para el operario.

Comodidad inmejorable

Las ventilaciones de aire acondicionado adicionales aseguran que la cabina se mantenga a una temperatura confortable durante todo el año.



Radio de giro de la parte trasera reducido

El radio de giro de la parte trasera reducido hace a la miniexcavadora ZAXIS ideal para trabajar en espacios confinados, particularmente en áreas urbanas, en construcciones viales y proyectos de empresas de servicios públicos.

Información de fácil acceso

La pantalla del monitor LCD multifunción de gran tamaño brinda datos técnicos y es fácil de visualizar de día y de noche.

Acceso rápido y fácil para las labores de servicio

La nueva ZAXIS cuenta con cubiertas amplias fáciles de abrir y el radiador y el enfriador de aceite están convenientemente ubicados uno al lado del otro.





RENDIMIENTO

Como todos los nuevos modelos ZAXIS, la gama de miniexcavadoras ha sido diseñada para brindar altos niveles de productividad con costes de funcionamiento reducidos. Apta para trabajar en proyectos tales como movimiento de tierra, servicios públicos y construcción en general —y particularmente cuando el espacio es limitado— son rápidas, potentes y eficientes en consumo de combustible. Son también muy durables, gracias a las diversas características nuevas de diseño, que han sido incorporadas por Hitachi para asegurar que brinde un nivel sobresaliente de rendimiento en cualquier obra.



Diseñada para reducir costes de funcionamiento y construida para durar



Reducción de los costes de combustible

Para sobresalir en el competitivo mercado de la construcción de hoy, su elección de maquinaria es vital. La productividad y la eficiencia de su equipo tiene un impacto directo sobre la rentabilidad de su compañía y, en última instancia, sobre su éxito. Estas consideraciones están presentes en el corazón del desarrollo de la nueva gama de miniexcavadoras ZAXIS.

Por ejemplo, en el nuevo modelo ZAXIS 48U se ha incorporado un sistema avanzado de ahorro de energía. Combina las características de modo ECO, ralentí automático y control isócrono de la excavadora para reducir significativamente el consumo de combustible. Entre los beneficios adicionales del sistema se incluyen los menores niveles de ruido y emisiones.

El motor totalmente nuevo de las miniexcavadoras ZAXIS, junto con un regulador electrónico, asegura también la eficiencia del consumo de combustible. Al utilizar el eficiente sistema hidráulico HHH, esta excavadora garantiza un consumo de combustible menor en comparación con el modelo ZAXIS anterior (4% menos en modo PWR*) sin que los niveles de productividad se vean afectados lo más mínimo.

Mayor durabilidad

Trabajar en diversos proyectos de construcción bajo la presión de los plazos requiere máquinas fiables y durables que le ayuden a tener el trabajo listo a tiempo y dentro del presupuesto. Las nuevas miniexcavadoras ZAXIS son muy duraderas, gracias a una gama de características nuevas y mejoradas.

Las articulaciones delanteras han sido reforzadas, el poste de rotación se ha mejorado y el bastidor D también se ha reforzado. La ZAXIS 48U también está equipada con protectores para la botella de elevación y un soporte rígido para la cuchilla con sección en forma de caja. Una palanca de desconexión del piloto más corta brinda también mayor durabilidad.

El rendimiento general de su equipo depende de sus altos niveles de disponibilidad y productividad. Creemos que podrá disfrutar de un menor coste de propiedad gracias a la durabilidad de nuestras nuevas miniexcavadoras ZAXIS.

* Basado en las medidas con el test según norma Hitachi

Características principales

- Sistema de desplazamiento con cambios automáticos
- Acumulador (opcional)
- Sistema hidráulico HHH
- Sistema de ralentí automático

- Modo ECO
- Protectores para la botella de elevación
- Soporte rígido para la cuchilla con sección en forma de caja



COMODIDAD

La nueva miniexcavadora ZAXIS puede verse compacta desde fuera, pero la espaciosa cabina demuestra que es grande en su interior. Los ingenieros de diseño de Hitachi consultaron los puntos de vista de operarios de todo el mundo acerca de las consideraciones más importantes en relación con el interior de la máquina. Como resultado, desarrollaron un ambiente de trabajo confortable con mejor visibilidad, funciones fáciles de usar y un mayor sentido del espacio que los modelos Hitachi anteriores. Todo contribuye a que la ZAXIS 48U fije una nueva norma en cualquier obra.



La cabina de la nueva miniexcavadora ZAXIS es mejor y más grande



Desde la comodidad de la cabina

Si usted pasa la mayor parte de su jornada laboral en la cabina de una miniexcavadora Hitachi ZAXIS, es importante que se sienta cómodo y relajado mientras trabaja. Hitachi ha diseñado la nueva ZAXIS 48U teniendo muy en cuenta al operario, de modo que usted se sienta menos cansado al final de su día en la obra en construcción.

El asiento amplio y el espacioso interior de la cabina son dos de los cambios más evidentes de la nueva gama de miniexcavadoras. Se dispone de más espacio para las piernas gracias a los pedales plegables y el apoyabrazos ajustable permite al operario encontrar la posición más cómoda en su asiento. El acceso a y desde la cabina también se facilita gracias a la introducción de un escalón de entrada.

Mejora de la visibilidad

La ventanilla delantera y la puerta de mayor tamaño también contribuyen a un mayor sentido de espacio comparado con los modelos anteriores, brindando al mismo tiempo una mayor visibilidad. Esto es particularmente importante en las obras de construcción de gran actividad y cuando se trabaja en espacios compactos, a fin de evitar daños innecesarios a la máquina y problemas para la salud y la seguridad del operario.

Al alcance de la punta de sus dedos

En la nueva miniexcavadora ZAXIS, la potencia está íntegramente en las manos del operario, puesto que Hitachi ha incorporado una serie de características fáciles de usar.

El nuevo monitor LCD multifuncional cuenta con una pantalla grande de tres pulgadas y media que puede verse sin dificultades tanto a pleno día como de noche. Proporciona todos los datos técnicos vitales de un vistazo, incluidos el estado y los ajustes de la máquina, y se posiciona para poder alcanzarlo con facilidad con la mano derecha. El interruptor proporcional de la nueva palanca de función auxiliar opcional permite controlar fácilmente el implemento frontal.

Disfrute su día

Deseábamos asegurar que nuestros operarios se sintieran contentos con los cambios de la nueva gama de miniexcavadoras ZAXIS, puesto que comprendimos que si el operario se siente contento, es también más productivo. El énfasis de muchos de los nuevos desarrollos fue crear un ambiente de trabajo placentero.

Se han introducido ventilaciones de aire acondicionado en la parte trasera de la cabina, por ejemplo, para asegurar que el clima del interior se mantenga confortable, cualesquiera sean las condiciones meteorológicas. También se ha incrementado la presión de la cabina ROPS del nuevo modelo ZAXIS para reducir la cantidad de polvo que ingresa a la misma.

Características principales

- Mejora de la visibilidad
- Nuevo monitor LCD
- Información de fácil acceso
- Más espacio para las piernas

- Asiento amplio y cómodo
- Pedales plegables y apoyabrazos ajustable
- Mejoras en el aire acondicionado
- Palanca de función auxiliar (opcional)



MANTENIMIENTO

Las nuevas miniexcavadoras ZAXIS brindan altos niveles de disponibilidad, en cualquier parte del mundo donde deban trabajar. Esto se debe en gran parte a la reputación de Hitachi de fabricar máquinas confiables y durables. También es el resultado de su gama de convenientes características de mantenimiento, que le permiten llevar a cabo tareas de limpieza y servicio rápidas y sencillas en el mismo lugar de la obra. De esta forma, usted se asegura de su rendimiento óptimo en todo momento.



Disfrute días sin problemas en la obra, gracias al fácil mantenimiento



Fácil acceso

La nueva gama de miniexcavadoras ZAXIS ha sido diseñada con una variedad de características convenientes con el propósito de que nuestros clientes puedan realizar el mantenimiento y el servicio de rutina en forma rápida y sencilla.

Se han agrupado los puntos de inspección diaria de la excavadora para permitir el rápido acceso, de modo que usted pueda continuar con su trabajo lo antes posible. Asimismo, el sistema de refrigeración se ha dispuesto en paralelo a fin de lograr una mayor eficiencia en el enfriamiento.

Las cubiertas de la excavadora ZAXIS 48U, incluidas las del radiador, el motor y el depósito de combustible, han sido diseñadas de modo que se abren en forma amplia y conveniente. Hay un dispositivo para hacer oscilar el suelo como opcional, ofreciendo incluso mejor acceso para los procedimientos de servicio y mantenimiento.

Asimismo, es fácil de acceder a la información acerca de la nueva miniexcavadora ZAXIS, gracias a los sitios web Global e-Service y del propietario (disponibles como opción). De esta forma, usted puede acceder a los datos operacionales de cada máquina por Internet, lo que le ayuda a planificar el mantenimiento preventivo y a administrar su flota en forma remota.

Facilidad de limpieza

Una máquina limpia asegura un rendimiento óptimo y contribuye a minimizar los tiempos de parada. Hitachi ha introducido nuevas características en la nueva miniexcavadora ZAXIS para ayudarle a mantenerla en un excelente estado de funcionamiento y maximizar su disponibilidad. Dentro de la cabina, la nueva alfombrilla de dos piezas puede retirarse y limpiarse fácilmente. Se ha instalado un filtro interior para el sistema de aire acondicionado, de modo que se puedan capturar eficazmente el polvo y las partículas del aire.

Cadena de asistencia

Para proteger más aún su inversión en su nueva miniexcavadora ZAXIS, el programa postventa de la Cadena de asistencia de Hitachi le brinda la flexibilidad de crear un plan de servicio adaptado a sus necesidades. Este programa puede incluir el Global e-Service, asistencia técnica, contratos de garantía extendida y servicio, así como repuestos y componentes refabricados. Cada uno de ellos es un eslabón de la cadena de servicio disponible en Hitachi a través de su distribuidor local. Para más detalles, póngase en contacto con el distribuidor local.

Características principales

- Caja de herramientas espaciosa
- Puntos de engrase mejorados
- Cubiertas fáciles de abrir
- Global e-Service (opcional)



ESPECIFICACIONES

MOTOR

Modelo	Yanmar EDM-4TNV88
Tipo	inyección directa, 4 ciclos, refrigerado por agua
N.º de cilindros	4
Potencia nominal	
ISO 9249, neta	28,2 kW (37,8 HP) a 2.400 min ⁻¹ (rpm)
EEC 80/1269, neta	28,2 kW (37,8 HP) a 2.400 min ⁻¹ (rpm)
SAE J1349, neta	28,2 kW (37,8 HP) a 2.400 min ⁻¹ (rpm)
Par motor máximo	139,6 Nm (14,2 kgfm) a 1.100 min ⁻¹ (rpm)
Desplazamiento de los pistones	2,189 L
Diámetro interior y carrera	88 mm x 90 mm
Batería	1 de 12 V / 72 Ah

SISTEMA HIDRÁULICO

Bombas hidráulicas

Bomba principal	1 bomba de pistones de desplazamiento axial variable
Flujo de aceite máximo ...	1 x 120 L/min
Bomba de pilotaje	1 bomba de un solo engranaje
Flujo de aceite máximo ...	12,0 L/min

Motores hidráulicos

Desplazamiento	2 motores de pistón axial de desplazamiento variable
Giro	1 motor de pistón axial

Configuración de la válvula de descarga

Circuito de implemento ...	24,5 MPa (250 kgf/cm ²)
Circuito de giro	18,3 MPa (187 kgf/cm ²)
Circuito de desplazamiento	24,5 MPa (250 kgf/cm ²)
Circuito piloto	5,9 MPa (60,2 kgf/cm ²)

Cilindros hidráulicos

	Cantidad	Diámetro interior	Diámetro de la biela	Carrera
Aguilón	1	90 mm	55 mm	699 mm
Brazo	1	80 mm	50 mm	698 mm
Cuchara	1	70 mm	40 mm	551 mm
Hoja	1	105 mm	50 mm	140 mm
Rotación del aguilón	1	90 mm	50 mm	666 mm

ESTRUCTURA SUPERIOR

Chasis giratorio

Chasis en forma de D para mayor resistencia a la deformación.

Dispositivo de rotación

El motor de pistón axial con engranaje de reducción planetario está sumergido en aceite. La corona de giro tiene una sola hilera. El freno de estacionamiento de giro es del tipo de disco aplicado por muelle/liberado hidráulicamente.

Velocidad de giro	9,0 min ⁻¹ (rpm)
Par de giro	8,6 kNm (877 kgfm)

Cabina del operario

Cabina espaciosa independiente, 1.049 mm de ancho por 1.611 mm de altura de acuerdo a normas ISO*. Ventanillas de cristal reforzado en los 4 lados para mayor visibilidad. Las ventanillas delanteras (superior e inferior) son practicables. Asiento reclinable.

* International Organization for Standardization (Organización Internacional para la Estandarización)

CHASIS INFERIOR

Orugas

Chasis inferior de tipo tractor. Carro soldado con materiales seleccionados. Bastidor lateral soldado al carro.

Número de rodillos a cada lado

Rodillo superior	1
Rodillos inferiores	4

Dispositivo de desplazamiento

Cada oruga está impulsada por un motor de pistón axial de 2 velocidades. El freno de estacionamiento es del tipo de disco aplicado por muelle/liberado hidráulicamente.

Sistema automático de transmisión: Alta-Baja.

Velocidades de desplazamiento	Alta: 0 a 4,2 km/h
	Baja: 0 a 2,5 km/h

Fuerza de tracción máxima	38,3 kN (3.905 kgf)
Graduabilidad	58% (30 grados) continua

NIVEL DE SONIDO

Nivel de sonido en la cabina acorde con la norma ISO 6396 LpA 75 dB(A)

Nivel de sonido externo de acuerdo a norma ISO 6395 y

Directiva UE 2000/14/EC LwA 96 dB(A)

CAPACIDADES DE LLENADO DE SERVICIO

Depósito de combustible	70,0 L
Refrigerante de motor	4,7 L
Aceite de motor	8,6 L
Dispositivo de desplazamiento (a cada lado)	0,9 L
Sistema hidráulico	66,0 L
Tanque de aceite hidráulico	42,0 L

PESOS Y PRESIÓN GENERADA EN EL SUELO

Peso operativo y presión generada en el suelo

CABINA

Tipo de zapata	Ancho de zapata	Longitud de brazo	kg	kPa (kgf/cm ²)
Zapata de goma	400 mm	1,38 m	4.860	28 (0,28)
		1,69 m	4.890	28 (0,28)
Zapata de tracción	400 mm	1,38 m	4.970	28 (0,29)
		1,69 m	5.000	28 (0,29)
Cadena de zapatas	400 mm	1,38 m	5.030	29 (0,29)
		1,69 m	5.060	29 (0,29)

Incluido peso de cuchara de 0,11 m³ (ISO colmadaamontonada), (96 kg).

CUBIERTA DE 4 COLUMNAS

Tipo de zapata	Ancho de zapata	Longitud de brazo	Kg	kPa (kgf/cm ²)
Zapata de goma	400 mm	1,38 m	4.730	27 (0,27)
		1,69 m	4.760	27 (0,27)
Zapata de tracción	400 mm	1,38 m	4.840	28 (0,28)
		1,69 m	4.870	28 (0,28)
Cadena de zapatas	400 mm	1,38 m	4.900	28 (0,28)
		1,69 m	4.930	28 (0,28)

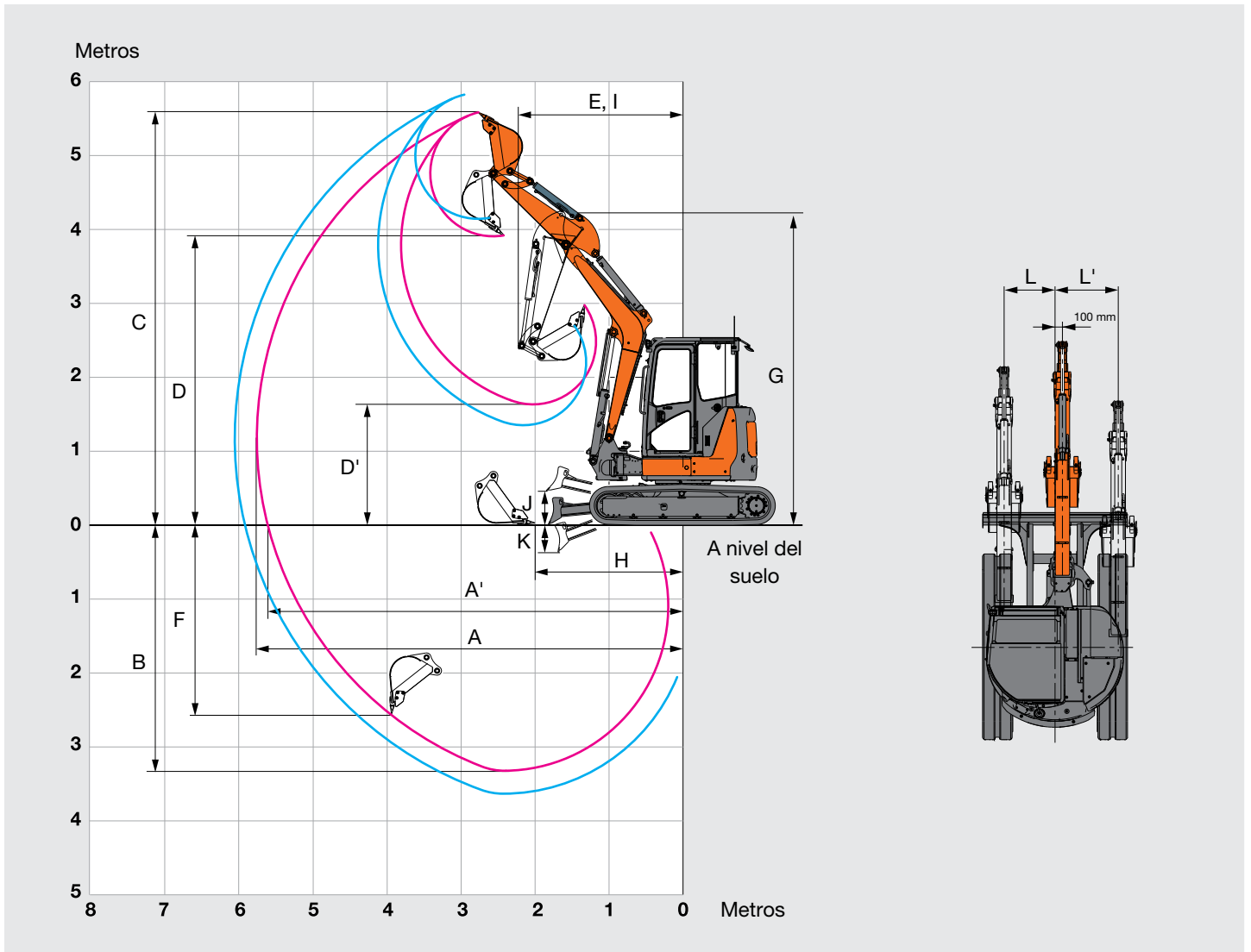
Incluido peso de cuchara de 0,11 m³ (ISO amontonada), (96 kg).

FUERZA DE EXCAVACIÓN DE CUCHARA Y BRAZO

Longitud de brazo	1,38 m	1,69 m
Fuerza de excavación de la cuchara ISO	32,1 kN (3.270 kgf)	
Fuerza de excavación de la cuchara SAE: PCSA	27,9 kN (2.850 kgf)	
Fuerza de avance del brazo ISO	24,0 kN (2.450 kgf)	21,0 kN (2.140 kgf)
Fuerza de avance del brazo SAE: PCSA	22,8 kN (2.330 kgf)	20,1 kN (2.050 kgf)

ESPECIFICACIONES

RANGOS DE TRABAJO



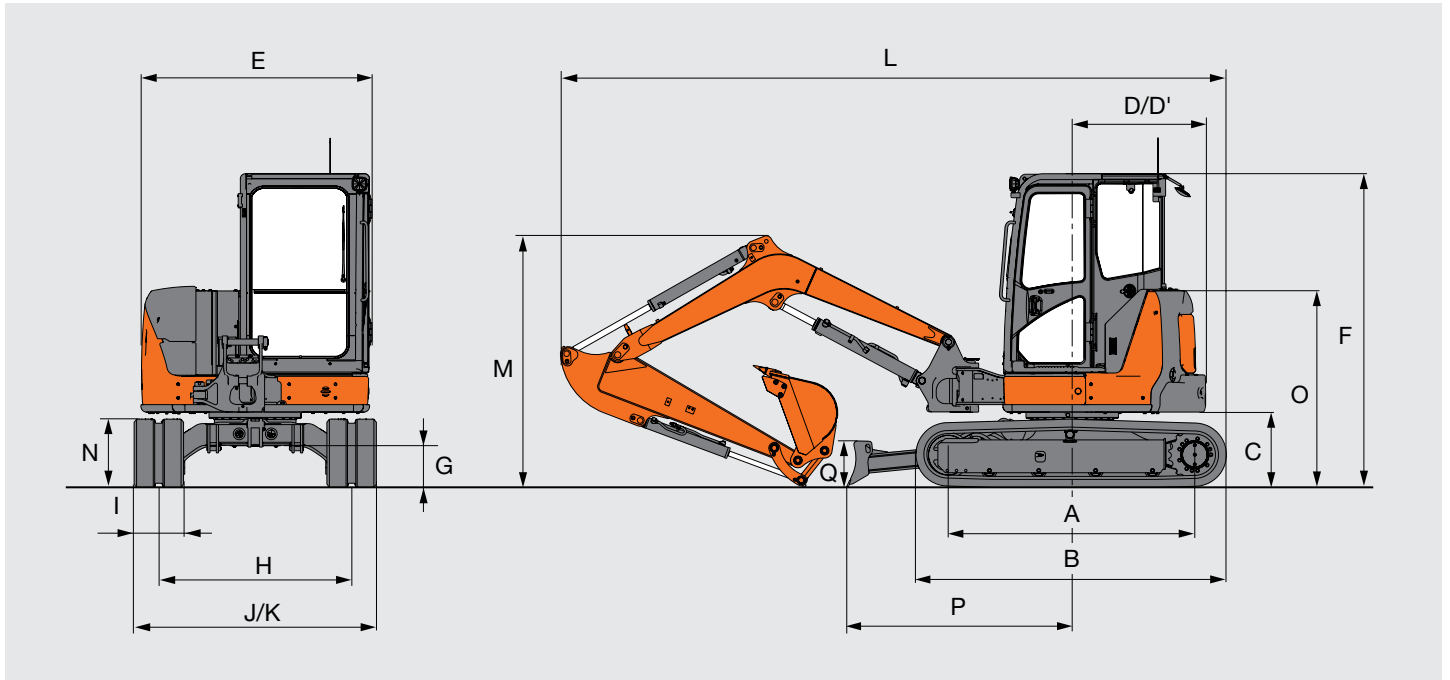
Unidad: mm

Longitud de brazo	1,38 m	1,69 m
A Alcance máximo de excavación	5.760	6.060
A' Alcance máximo de excavación (en el suelo)	5.610	5.920
B Profundidad de excavación máxima	3.320	3.630
C Altura máxima de corte	5.590	5.820
D Altura de volcado máxima	3.910	4.140
D' Altura de volcado mínima	1.630	1.350
E Radio mínimo de rotación	2.240	2.370
F Profundidad de excavación de pared vertical máxima	2.550	2.880
G Altura frontal en radio mínimo de rotación	4.250	4.250
H Distancia de nivel de empuje mínima	2.000	1.870
I Radio de trabajo en radio mínimo de rotación (ángulo máximo de rotación del aguilón)	1.750	1.860
J Posición más alta de la parte inferior de la hoja sobre el nivel del suelo	460	460
K Posición más baja de la parte inferior de la hoja sobre el nivel del suelo	365	365
L/L' Distancia de desplazamiento (ángulo máximo de rotación de la pluma)	690 / 850	690 / 850
Ángulo máximo de rotación de la pluma (grados)	80 / 60	80 / 60

Excluida la altura de la patilla de la zapata de la oruga.

ESPECIFICACIONES

DIMENSIONES



Unidad: mm

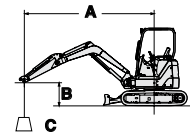
	ZAXIS 48U
A Distancia entre los tambores	2.000 (1.990)
B Longitud del chasis inferior	2.500 (2.490)
* C Holgura del contrapeso	610 (590)
D Radio de oscilación del extremo posterior	1.080
D' Longitud del extremo posterior	1.080
E Ancho total de la estructura superior	1.850
F Altura total de la cabina	2.530
* G Altura mínima desde el suelo	340 (320)
H Separación de oruga	1.560
I Anchura de la zapata de oruga	400
J Anchura del chasis inferior	1.960
K Anchura total (anchura hoja)	1.960
L Longitud total	
Con brazo de 1,38 m	5.350
Con brazo de 1,69 m	5.390
* M Altura total del pluma	
Con brazo de 1,38 m	1.840
Con brazo de 1,69 m	2.035
N Altura de la oruga	550 (530)
O Altura de la cubierta del motor	1.590 (1.570)
P Distancia horizontal a la hoja	1.820
Q Altura de la hoja	375

* Excluida la patilla de la zapata de la oruga Los datos entre () son dimensiones de la zapata de tracción.

CAPACIDADES DE ELEVACIÓN

Observaciones: 1. Los valores nominales se basan en ISO 10567.

- La capacidad de elevación no supera el 75% de la carga de vertido con la máquina en terreno firme y nivelado o el 87% de la capacidad hidráulica total.
- El punto de carga es la línea central del pasador-pivote de montaje de la cuchara en el brazo.
- *Indica que la carga está limitada por la capacidad hidráulica.
- 0 m = Suelo.



A: Radio de carga
B: Altura del punto de carga
C: Capacidad de elevación

Para obtener las capacidades de elevación, reste el peso de la cuchara y el peso sobre el punto de enganche rápido de las capacidades de elevación sin cuchara.

Versión de cabina de la ZAXIS 48U, hoja por encima del suelo



Capacidad frontal



Capacidad de costado o 360 grados Unidad: 1.000 kg

Condiciones	Altura del punto de carga m	Radio de carga										Al máximo alcance		
		1,0 m		2,0 m		3,0 m		4,0 m		5,0 m		metros		
Aguilón de 2,68 m	3							*0,98	0,82			0,74	0,60	4,80
	2					*1,44	1,22	0,98	0,79	0,68	0,55	0,66	0,53	5,13
Brazo de 1,69 m	1					1,44	1,13	0,93	0,75	0,67	0,54	0,63	0,51	5,21
Contrapeso adicional de 200 kg	0 (Suelo)					1,39	1,08	0,91	0,72	0,66	0,53	0,65	0,52	5,04
Zapata de goma de 400 mm	-1	*1,92	*1,92	*2,58	2,07	1,38	1,07	0,90	0,71			0,74	0,59	4,60
	-2			*2,63	2,12	1,41	1,09					1,00	0,80	3,76
	-3													

Versión de cabina de la ZAXIS 48U, hoja por encima del suelo



Capacidad frontal



Capacidad de costado o 360 grados Unidad: 1.000 kg

Condiciones	Altura del punto de carga m	Radio de carga										Al máximo alcance		
		1,0 m		2,0 m		3,0 m		4,0 m		5,0 m		metros		
Aguilón de 2,68 m	3							*0,98	0,82			*0,85	0,60	4,80
	2					*1,44	1,22	*1,14	0,79	*1,01	0,55	*0,86	0,53	5,13
Brazo de 1,69 m	1					*2,01	1,13	*1,35	0,75	*1,07	0,54	*0,92	0,51	5,21
Contrapeso adicional de 200 kg	0 (Suelo)					*2,25	1,08	*1,47	0,72	*1,08	0,53	*1,06	0,52	5,04
Zapata de goma de 400 mm	-1	*1,92	*1,92	*2,58	2,07	*2,12	1,07	*1,40	0,71			*1,09	0,59	4,60
	-2			*2,63	2,12	*1,60	1,09					*1,07	0,80	3,76
	-3													

Versión de cabina de la ZAXIS 48U, hoja por encima del suelo



Capacidad frontal



Capacidad de costado o 360 grados Unidad: 1.000 kg

Condiciones	Altura del punto de carga m	Radio de carga										Al máximo alcance		
		1,0 m		2,0 m		3,0 m		4,0 m		5,0 m		metros		
Aguilón de 2,68 m	3					*1,19	*1,19	1,01	0,82			0,84	0,68	4,47
	2					1,54	1,22	0,98	0,79			0,73	0,59	4,83
Brazo de 1,38 m	1					1,45	1,13	0,95	0,76			0,70	0,57	4,91
Contrapeso adicional de 200 kg	0 (Suelo)					1,41	1,10	0,92	0,74			0,73	0,59	4,73
Zapata de goma de 400 mm	-1			2,93	2,13	1,41	1,10	0,92	0,74			0,85	0,68	4,25
	-2			*2,05	*2,05	*1,31	1,14					*1,10	1,00	3,28
	-3													

Versión de cabina de la ZAXIS 48U, hoja por encima del suelo



Capacidad frontal

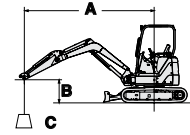


Capacidad de costado o 360 grados Unidad: 1.000 kg

Condiciones	Altura del punto de carga m	Radio de carga										Al máximo alcance		
		1,0 m		2,0 m		3,0 m		4,0 m		5,0 m		metros		
Aguilón de 2,68 m	3					*1,19	*1,19	*1,11	0,82			*1,06	0,68	4,47
	2					*1,66	1,22	*1,25	0,79			*1,07	0,59	4,83
Brazo de 1,38 m	1					*2,16	1,13	*1,43	0,76			*1,14	0,57	4,91
Contrapeso adicional de 200 kg	0 (Suelo)					*2,28	1,10	*1,50	0,74			*1,17	0,59	4,73
Zapata de goma de 400 mm	-1			*3,06	2,13	*2,04	1,10	*1,34	0,74			*1,19	0,68	4,25
	-2			*2,05	*2,05	*1,31	1,14					*1,10	1,00	3,28
	-3													

CAPACIDADES DE ELEVACIÓN

- Observaciones: 1. Los valores nominales se basan en ISO 10567.
 2. La capacidad de elevación no supera el 75% de la carga de vertido con la máquina en terreno firme y nivelado o el 87% de la capacidad hidráulica total.
 3. El punto de carga es la línea central del pasador-pivote de montaje de la cuchara en el brazo.
 4. *Indica que la carga está limitada por la capacidad hidráulica.
 5. 0 m = Suelo.



A: Radio de carga
 B: Altura del punto de carga
 C: Capacidad de elevación

Para obtener las capacidades de elevación, reste el peso de la cuchara y el peso sobre el punto de enganche rápido de las capacidades de elevación sin cuchara.

Versión de cubierta de 4 columnas de la ZAXIS 48U, hoja por encima del suelo Capacidad frontal Capacidad de costado o 360 grados Unidad: 1.000 kg

Condiciones	Altura del punto de carga m	Radio de carga										Al máximo alcance		
		1,0 m		2,0 m		3,0 m		4,0 m		5,0 m				metros
Aguilón de 2,68 m	3							0,97	0,79			0,71	0,58	4,80
	2					*1,44	1,18	0,94	0,76	0,66	0,53	0,63	0,51	5,13
Brazo de 1,69 m	1					1,39	1,09	0,90	0,72	0,64	0,52	0,60	0,49	5,21
	0 (Suelo)					1,34	1,04	0,87	0,69	0,63	0,51	0,63	0,50	5,04
Contrapeso adicional de 200 kg	-1	*1,92	*1,92	*2,58	1,99	1,33	1,03	0,86	0,68			0,71	0,57	4,60
Zapata de goma de 400 mm	-2			*2,63	2,04	1,35	1,05					0,97	0,77	3,76
	-3													

Versión de cubierta de 4 columnas de la ZAXIS 48U, hoja sobre el suelo Capacidad frontal Capacidad de costado o 360 grados Unidad: 1.000 kg

Condiciones	Altura del punto de carga m	Radio de carga										Al máximo alcance		
		1,0 m		2,0 m		3,0 m		4,0 m		5,0 m				metros
Aguilón de 2,68 m	3							*0,98	0,79			*0,85	0,58	4,80
	2					*1,44	1,18	*1,14	0,76	*1,01	0,53	*0,86	0,51	5,13
Brazo de 1,69 m	1					*2,01	1,09	*1,35	0,72	*1,07	0,52	*0,92	0,49	5,21
	0 (Suelo)					*2,25	1,04	*1,47	0,69	*1,08	0,51	*1,06	0,50	5,04
Contrapeso adicional de 200 kg	-1	*1,92	*1,92	*2,58	1,99	*2,12	1,03	*1,40	0,68			*1,09	0,57	4,60
Zapata de goma de 400 mm	-2			*2,63	2,04	*1,60	1,05					*1,07	0,77	3,76
	-3													

Versión de cubierta de 4 columnas de la ZAXIS 48U, hoja por encima del suelo Capacidad frontal Capacidad de costado o 360 grados Unidad: 1.000 kg

Condiciones	Altura del punto de carga m	Radio de carga										Al máximo alcance		
		1,0 m		2,0 m		3,0 m		4,0 m		5,0 m				metros
Aguilón de 2,68 m	3					*1,19	*1,19	0,97	0,79			0,81	0,66	4,47
	2					1,48	1,18	0,94	0,76			0,71	0,57	4,83
Brazo de 1,38 m	1					1,40	1,09	0,91	0,73			0,67	0,55	4,91
	0 (Suelo)					1,36	1,06	0,89	0,71			0,70	0,57	4,73
Contrapeso adicional de 200 kg	-1			2,83	2,05	1,36	1,06	0,89	0,71			0,82	0,66	4,25
Zapata de goma de 400 mm	-2			*2,05	*2,05	*1,31	1,10					*1,10	0,97	3,28
	-3													

Versión de cubierta de 4 columnas de la ZAXIS 48U, hoja sobre el suelo Capacidad frontal Capacidad de costado o 360 grados Unidad: 1.000 kg

Condiciones	Altura del punto de carga m	Radio de carga										Al máximo alcance		
		1,0 m		2,0 m		3,0 m		4,0 m		5,0 m				metros
Aguilón de 2,68 m	3					*1,19	*1,19	*1,11	0,79			*1,06	0,66	4,47
	2					*1,66	1,18	*1,25	0,76			*1,07	0,57	4,83
Brazo de 1,38 m	1					*2,16	1,09	*1,43	0,73			*1,14	0,55	4,91
	0 (Suelo)					*2,28	1,06	*1,50	0,71			*1,17	0,57	4,73
Contrapeso adicional de 200 kg	-1			*3,06	2,05	*2,04	1,06	*1,34	0,71			*1,19	0,66	4,25
Zapata de goma de 400 mm	-2			*2,05	*2,05	*1,31	1,10					*1,10	0,97	3,28
	-3													

● Equipo estándar ○ Equipo opcional

MOTOR

Sistema de ralentí automático	●
Filtro de aceite del motor tipo cartucho	●
Red interior contra el polvo	○
Control de modo ECO/PWR	●
Bomba eléctrica de llenado de combustible	●
Filtro principal de combustible	●
Depósito de reserva del radiador	●
Separador de agua para el combustible del motor	●

SISTEMA HIDRÁULICO

Válvula antideriva del aguilón	●
Filtro de flujo completo	●
Palancas de control piloto hidráulicas	●
Palanca de control piloto de cierre con sistema de puesta en marcha del motor en punto muerto	●
Filtro piloto	●
Filtro de aspiración	●
Freno de parada del giro	●
Freno de parada del desplazamiento	●
Sistema de desplazamiento de dos velocidades	●
Válvula para tubería adicional	●

CABINA

Aire acondicionado	●
Radio AM/FM	●
Placa antideslizante	●
Apoyabrazos	●
Calentador de parabrisas	●
Posavasos	●
Bocina eléctrica	●
Alfombrilla	●
Asiento reclinable	●
Cinturón de seguridad retráctil	●
Cabina ROPS/OPG	●
Suministro de potencia de reserva	●
Asiento con suspensión	●
Lavaparabrisas	●
Limpiaparabrisas	●

CUBIERTA DE 4 COLUMNAS

Placa antideslizante	●
Apoyabrazos	●
Posavasos	●
Bocina eléctrica	●
Alfombrilla	●
Asiento reclinable	●
Cinturón de seguridad retráctil	●
Cubierta ROPS/OPG	●
Suministro de potencia de reserva	●
Asiento con suspensión	●

ESTRUCTURA SUPERIOR

Selector auxiliar de caudal	○
Palanca de función auxiliar (AFL)	○
Válvula de descarga de sobrecarga auxiliar	○
Bomba de repostaje eléctrica	○
Acumulador del sistema de pilotaje	○
Espejo retrovisor	●
Silenciador de escape	●
Caja de herramientas	●
Contrapeso adicional de 200 kg	●

CHASIS INFERIOR

Zapata de tracción de 400 mm	○
Cadena de zapatas de 400 mm	○
Zapatas de goma de 400 mm	●

IMPLEMENTOS DELANTEROS

Tubería de asistencia	○
Tubería adicional	●
Casquillo HN	●
Válvula antirruptura del latiguillo	○
Brazo de 1,38 m	○
Brazo de 1,69 m	●

MISCELÁNEA

Sistema antirrobo*	○
--------------------	---



La maquinaria de construcción Hitachi, que se ha desarrollado a partir de capacidades tecnológicas superiores, tiene como objetivo proporcionar soluciones y servicios vanguardistas para convertirse en un socio de confianza de clientes de todo el mundo.

Environmental Vision 2025 de Hitachi

El Grupo Hitachi puso en marcha la Environmental Vision 2025 para reducir las emisiones de dióxido de carbono anuales. El Grupo está comprometido con la producción global a la vez que pretende reducir el impacto medioambiental en los ciclos vitales de todos los productos y hacer realidad la idea de una sociedad sostenible a través de tres vías: la prevención del calentamiento global, el reciclaje de los recursos y la mejora del ecosistema.

Reducción del impacto medioambiental con el nuevo modelo ZAXIS

Hitachi da un paso adelante en el camino hacia la reducción de las emisiones de dióxido de carbono para evitar el calentamiento global, según la LCA*. El nuevo modelo ZAXIS presenta diversos avances tecnológicos, incluyendo el nuevo modo ECO y el control isócrono. Hitachi lleva mucho tiempo comprometido con el reciclaje de componentes, como las piezas de aluminio de los radiadores y el refrigerador de aceite. Las piezas de resina presentan una marca que indica que se pueden reciclar.

*Life Cycle Assessment (Evaluación del ciclo de vida), ISO 14040

Antes de activar esta máquina y el sistema de comunicación satélite en un país que no sea el previsto, es posible que tengan que realizarse modificaciones para que la máquina cumpla las regulaciones locales (inclusive las normas de seguridad) y los requisitos legales de dicho país. No exporte ni ponga en funcionamiento la máquina fuera del país en el que está previsto su uso hasta que se haya confirmado este hecho. Si tiene preguntas sobre el cumplimiento de estas normativas, póngase en contacto con el distribuidor Hitachi.

Estas especificaciones podrán modificarse sin notificación previa.

Las ilustraciones y fotos muestran los modelos estándar y pueden incluir o no equipo, y accesorios opcionales, piezas instaladas y modificadas por el cliente, piezas opcionales y todo el equipo estándar con algunas diferencias de color y características. Antes del uso, lea y comprenda las instrucciones del Manual del operario para un correcto funcionamiento.

KS-ES238EU