

# DATENBLATT

## ZED 20.2 H

### TECHNISCHE DATEN

- Doppeltes Parallelogramm + Teleskoparm mit einem Ausschub
- Bewegung des Parallelogramms mit Pleuelstangen
- Turm-Schwenkbereich 640°
- Elektrohydraulische Proportionalsteuerungen am Boden und im Korb
- Motor Start und Stop vom Korb und vom Boden aus
- Rutschfeste Plattform aus Aluminium
- Korb mit Boden aus Verbundmaterial und Brüstung aus Aluminium
- Hydraulische Korbdrehung 65° rechts + 65° links
- Ausrichtung des Korbs mit hydraulischem Nivelliersystem
- Patentiertes H-Stützen System  
mit hydraulischer Positionierung und Bodenkontaktsensoren
- Hydraulikanlage über Nebenantrieb des Fahrzeugs angetrieben
- Summer für die Einschaltung des Nebenantriebs
- Stunden-Zähler in der Fahrerkabine
- Steckdose 230 V AC CE im Arbeitskorb
- Standardlackierung in blau (RAL 5017)  
oder weiß (RAL 9003) mittels Pulvertechnologie
- CE-Kennzeichnung
- TÜV-Abnahme

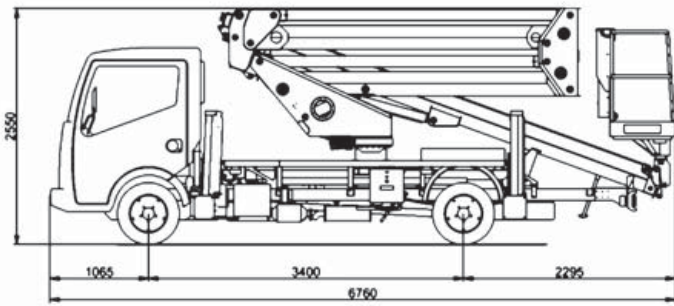
### LEISTUNGEN

Arbeitshöhe	20 m
Höhe des Korbbodens	18 m
Seitliche Reichweite	9,2 m
Traglast * – mit Korbwaage (Option)	300 kg
Traglast * – Standardausführung	230 kg
Korbabmessungen	1400x700x1100 mm
Min. zul. Gg	3,5 t

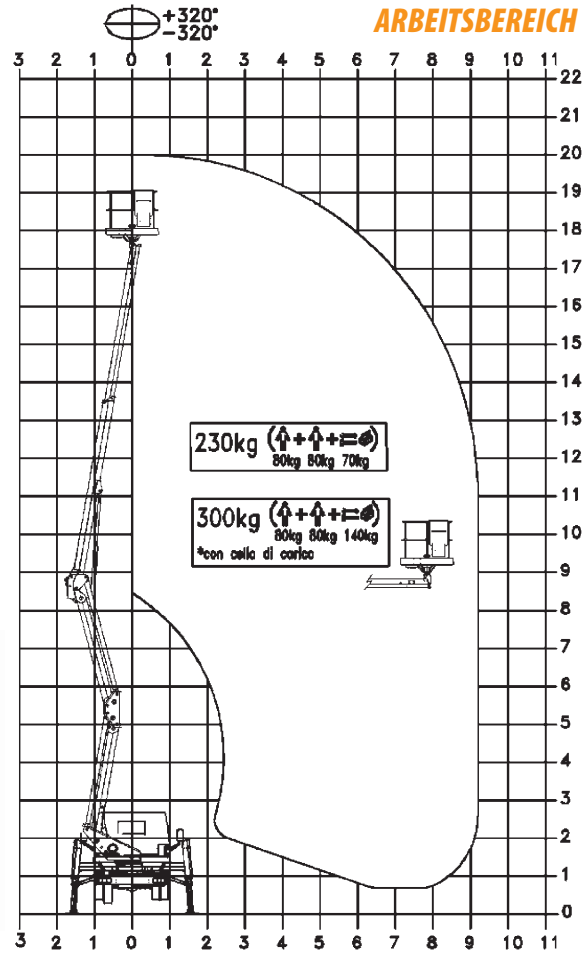
\* mit GFK-Korb reduzierte Traglast 200/250 kg



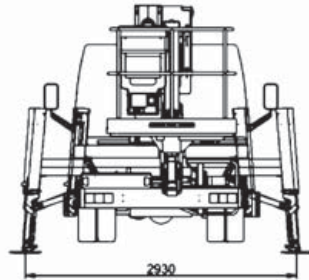
## ABMESSUNGEN



## ARBEITSBEREICH



## ABSTÜTZUNG



## PLUSPUNKTE



Die Angaben dieses technischen Datenblattes sind unverbindlich. Änderungen sind jeder Zeit und unangemeldet vorbehalten. Diese Informationen dienen nur einer besseren Erläuterung. \_ZED\_20.2\_H - ed. 10/12

### CTE S.p.A.

Headquarter and Factory - Rovereto (Tn): via Caproni, 7  
 Factory - Bertinoro (Fc): viale 2 Agosto, 670  
 Factory - Rivoli V.se (Vr): loc. Terramatta, 1

ph. +39 0464.48.50.50 - fax +39 0464.48.50.99  
 e-mail: info@ctelift.com

CTE UK Ltd - Enderby Leicestershire - UK  
 CTE FRANCE Sas - Achères - Saint Clair du Rhone - France



[www.ctelift.com](http://www.ctelift.com)