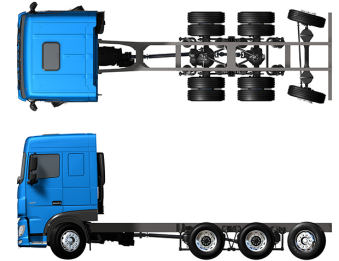


# Modellbeschreibung

# XF 430

FAW 8X4 Lkw



## MOTOR

XF 430 MX-13 (315 kW / 428 PS)

XF 480 MX-13 (355 kW / 483 PS)

XF 530 MX-13 (390 kW / 530 PS)

## ZGG<sup>1)</sup>

32000 kg

## ZZGG<sup>2)</sup>

44000 kg

max. Achslast vorne 9000 kg

max. Achslast hinten 24000 kg

## FAHRERHAUS AUßEN

Space Cab mit Stoßfänger aus galvanisiertem Stahl, getönten Scheiben und elektrischen Fensterhebern. Elektrisch beheizbare Hauptspiegel und Weitwinkelspiegel. Fahrerhausbreite 2490 mm.; Fahrerhausaufhängung mechanisch; LED-Tagfahrleuchten; Frontspiegel; Zentralverriegelung, 2 Schlüssel, 2 Fernbedien..

### Option

<b>03710</b> Fahrerhaus - Comfort Cab	<b>09982</b> Ohne Zusatzleuchten im Stoßfänger
<b>01760</b> Fahrerhaus - Super Space Cab	<b>09984</b> Nebelleuchten und Kurven-/Abbiegelicht
<b>01226</b> Fahrerhaus luftgefedert	<b>06593</b> Skylights
<b>01174</b> Sonnenblende außen 'grün lichtdurchlässig'	<b>06628</b> 1 Rundumleuchte, Beifahrerseite
<b>00847</b> Signalhörner, 1 Satz	<b>06627</b> 1 Rundumleuchte, Fahrerseite
<b>09006</b> Signalhörner, 2 Sätze	<b>06629</b> 2 Rundumleuchten
<b>08020</b> LED-Scheinwerfer	

## AERODYNAMIK

### Option

<b>08823</b> Einstellb. Dachspoiler für Space Cab; über 4 m (!)	<b>06160</b> Fester Dachspoiler für Super Space Cab
<b>06776</b> Einstellbarer Dachspoiler	<b>06904</b> Fester Dachspoiler, Gesamthöhe über 4 m
<b>08822</b> Einstellbarer Dachspoiler für Space Cab	<b>04906</b> Seitenfender

## LACKIERUNG

Fahrerhausfarbe H3279 Brillantweiß; Scheinwerfereinf. u. Stoßfänger: Brilliant White; Fahrgestellfarbe grau..

### Option

<b>07801</b> Fahrerhausstufen und Radkästen in Fahrerhausfarbe	<b>07901</b> Luftansauggitter Fahrerhausfarbe
--	---

## FAHRERHAUS, INNENAUSSTATTUNG

Farbgebung der Innenraumverkleidung Dark Sand; Verzierung des Kabineninneren: Piano Black; Fahrersitz: Comfort Air; Beifahrersitz: Basic; Untere Schlafliège ohne Schublade; Automatische Temperaturregelung und Klimaanlage; Wasser-Standheizung; Pollenfilter.

### Option

<b>09271</b> Lenkrad, Leder, Farbe schwarz	<b>07743</b> Beifahrersitz: Luxury Air
<b>07240</b> Lenkrad, Leder, Exclusive	<b>07746</b> Beifahrersitz: Super Air
<b>07152</b> Farbgebung der Innenraumverkleidung Exclusive	<b>07748</b> Beifahrersitz: Xtra Leather Air
<b>07592</b> Gestaltung Fahrerhausinnenraum, Argenta	<b>00967</b> Rote Sicherheitsgurte
<b>07591</b> Gestaltung Fahrerhausinnenraum, Rustica	<b>06539</b> Kühlbox bzw. Kühlschranks
<b>07733</b> Fahrersitz: Luxury Air	<b>09603</b> Untere Schlafliège mit Schublade 65 Liter
<b>07736</b> Fahrersitz: Super Air	<b>06784</b> Xtra Comfort Matratze untere Schlafliège
<b>07737</b> Fahrersitz: Xtra Leather Air	<b>06676</b> PL-Leuchten im Fahrerhausdachhimmel
<b>07741</b> Beifahrersitz: Comfort Air	<b>06970</b> Automatische Fahrerhaus-Klimaregelung

## KOMMUNIKATION UND FAHRMANAGEMENT

Digitaler Fahrtenschreiber, Stoneridge 1C; Geschw.-begr.-Einst. 85 km/h; ECO aus 90 km/h; Antennen: AM/FM, 2x GSM, GPS; Tempomat.

### Option

<b>09680</b> Ohne Erfassung von Straßenbenutzungsgebühren	<b>07261</b> Lkw-Telefon
<b>08305</b> Lautsprechersystem mit zwei Lautsprechern	<b>06991</b> Predictive Cruise Control
<b>07117</b> Radio/USB-Player, zwei Lautsprecher	<b>06992</b> Predictive Cruise Control lite
<b>01100</b> Navigations-Radio für Lkw, 6 Lautsprecher	

## SICHERHEIT UND SCHUTZ

Spurwechsel-Warnsystem; Ohne elektronische Stabilitätsregelung (VSC); Basis-Wegfahrsperr.

### Option

<b>08631</b> Airbag (Fahrer) und 2 Gurtstraffer	<b>09827</b> Seitenkameranystem
<b>07011</b> DAF Night Lock	<b>01725</b> Rückfahrwarnanlage
<b>09828</b> Frontsicht-Kameranystem	

## FEDERUNG UND ACHSEN

Tragfähigkeit Vorderachse 9,00 t; Hinten: 2 x 13,00 t, Luftfederung, SR1360T; Nachlaufachslast 8,0t.

### Option

<b>06095</b> Tragfähigkeit Vorderachse 10,0 t	<b>08191</b> Achslastüberwachung
---	----------------------------------

## RÄDER UND REIFEN

Vorderachse 1: 385/65R22.5; Hinterachse 1: 315/80R22.5; Stahlscheibenräder, silbergrau; Radzierringe silbergrau.

### Option

<b>16152</b> Reifenfabrikate und -typen
---

## ANTRIEBSSTRANG

Motor MX-13, 6-Zylinder-Dieselmotor mit mehrstufigem Drehmoment, 12,9 Liter. Leistung: 315 kW - 428 PS bei 1600 U/min. Maximales Drehmoment: 2300 Nm bei 900-1125 U/min.; Schadstoffklasse Euro 6; Leerlauf-Abschaltautomatik, 5 Minuten; Automatisiertes Getriebe, TraXon, 12 Gänge; Getriebeübersetzung 16,69-1,00; Hinterachsübersetzung 3,09.

### Option

<b>04523</b> Handschaltgetriebe, 16 Gänge	<b>02314</b> Getriebe (Schongang)
<b>07103</b> Automatisiertes Getriebe, TraXon, 16 Gänge	

## BREMSANLAGE

Auspuffbremse; Belüftete Scheibenbremsen vorn und hinten. Zweikreis-Druckluftanlage mit elektronischer Steuerung (EBS). Doppelzylinder-Luftkompressor mit beheiztem Trockner und Sparmodus..

### Option

<b>09921</b> MX-Motorbremse	<b>02715</b> ZF-Intarder
-----------------------------	--------------------------

## FAHRGESTELL

Radstand 4,05 m / hinterer Überhang 1,20 m; Längsträgerhöhe 310 mm; Serienmäßige Komponentenanzordnung; Auspuffrohr horizontal, niedrig; Aluminiumkraftstofftank 220 l, Höhe 580 mm; Spritzwasserschutz; Vorderer Unterfahrerschutz; AdBlue®-Tank 45 l, linke Fahrgestellseite.

## Option

03323 Rückleuchten mit LEDs

## ANHÄNGERAUSRÜSTUNG

D-Wert Querträger D = 13,7; Pneumatikanschluß für Anhänger, Drehkupplung; Elektroanschluß 24 V / 1x 15polig.

### Option

- |       |                                     |       |                                   |
|-------|-------------------------------------|-------|-----------------------------------|
| 07033 | Anhängerkupplung Ringfeder D = 13,7 | 08027 | Anhängerkupplung Rockinger D=20,0 |
| 07034 | Anhängerkupplung Ringfeder D = 20,0 | 04659 | Anhängerkabel EBS                 |
| 08026 | Anhängerkupplung Rockinger D=13,0   |       |                                   |

## AUFBAUTEN UND AUFBAUVORBEREITUNG

Aufbaustecker an der Fahrerhausfront.

### Option

- |       |   |       |                              |
|-------|---|-------|------------------------------|
| 09050 | Anwendungssteckverbind er fuer die BB-Fernbedienung | 06692 | Aufbaustecker am Fahrgestell |
|-------|---|-------|------------------------------|

## NEBENANTRIEB

### Option

- 16148 Nebenantriebstypen und -positionen

## STROMVERSORGUNG

Generator 120 A, Batterien 2x 230 Ah..

### Option

- |       |                 |       |                               |
|-------|-----------------|-------|-------------------------------|
| 08775 | Generator 150 A | 07671 | Batterien 2x 210 Ah AGM C-Typ |
|-------|-----------------|-------|-------------------------------|

## GESAMTGEWICHT UND ZUGGESAMTGEWICHT

Technisch zul. FGG Fahrgestellgewicht max 43000 kg; Max. Zuggesamtgewicht Antriebsst. 61000 kg Kl. 2.

### Option

- |       |  |       |  |
|-------|--|-------|--|
| 06280 | Max. Zuggesamtgewicht Antriebsst. 63000 kg Kl. 2 | 01313 | Max. Zuggesamtgewicht Antriebsst. 70000 kg Kl. 2 |
|-------|--|-------|--|

## EINSATZBEDINGUNGEN

Luftansaugung oben.

### Option

- |       |                     |       |                                     |
|-------|---------------------|-------|-------------------------------------|
| 03646 | Luftansaugung vorne | 03648 | Luftansaugung oben mit Zyklonfilter |
|-------|---------------------|-------|-------------------------------------|

## GARANTIE UND WARTUNG

Standardgarantie mit 1 Jahr Vollgarantie auf das Fahrzeug, im 2. Jahr auf Antriebsstrang und Pannenhilfe im 1. Jahr.; ITS-Service.

### Option

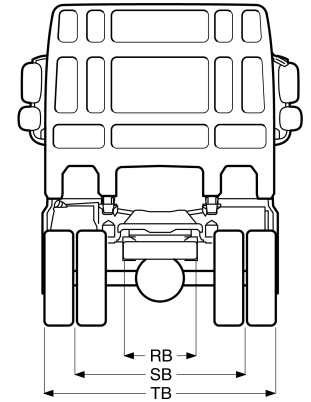
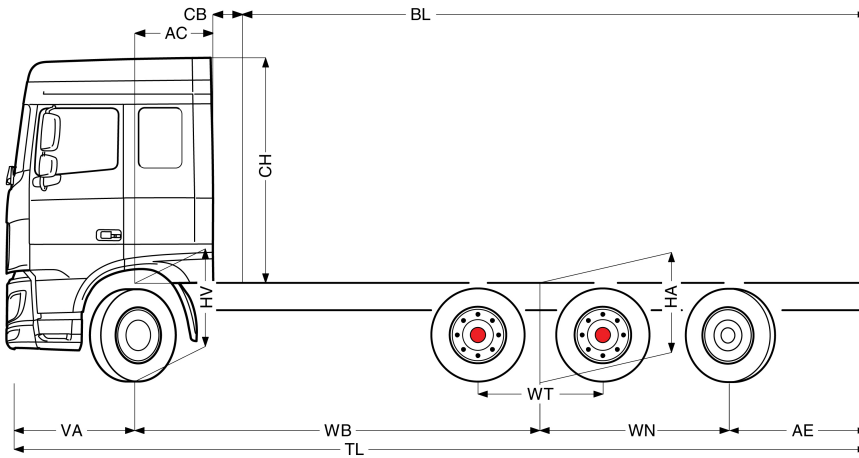
- 08311 Verlängertes Wartungsintervall



Unter [DAF.com](https://www.daf.com) können Sie Ihren perfekten DAF konfigurieren.

# XF 430

FAW 8X4 Lkw



	Radstand - AE		Fahrgestellgewicht <sup>9)</sup>			Fahrgestelltragfähigkeit			Abmessungen									
	WB	AE <sup>8)</sup>	Vorne	Hinten	Total	Vorne	Hinten	Total	AC	CB <sup>6)</sup>	CH <sup>7)</sup>	BL <sup>8)</sup>	BL	TL	HA <sup>9)</sup>	HA <sup>10)</sup>	TK <sup>11)</sup>	TW <sup>12)</sup>
SPACE CAB	4.05	1.20	5343	5259	10602	3657	18741	21398	0.88	0.28	2.51	5.44	5.88	8.73	1.07	1.05	14.12	15.49
	4.55	2.05	5288	5366	10654	3712	18634	21346	0.88	0.28	2.51	6.25	6.72	10.08	1.07	1.05	15.42	16.81
	5.55	2.05	5470	5639	11109	3530	18361	20891	0.88	0.28	2.51	7.96	8.53	11.08	1.07	1.05	18.03	19.45
SUPER SPACE CAB	4.05	1.20	5401	5257	10659	3599	18743	21341	0.88	0.28	2.89	5.47	5.89	8.73	1.07	1.05	14.12	15.49
	4.55	2.05	5347	5364	10711	3653	18636	21289	0.88	0.28	2.89	6.26	6.75	10.08	1.07	1.05	15.42	16.81
	5.55	2.05	5528	5638	11166	3472	18362	20834	0.88	0.28	2.89	7.98	8.56	11.08	1.07	1.05	18.03	19.45

ERGÄNZENDE ANGABEN VA: 1.37 WT: 1.40 WN: 2.11 HV<sup>13)</sup>: 1.05 HV<sup>14)</sup>: 1.02 RB: 0.79 SB: 1.82 TB<sup>15)</sup>: 2.48

1) Höchstzulässiges Gesamtgewicht entsprechend den gesetzlichen Vorschriften.  
 2) Höchstzulässiges Gesamtzuggewicht entsprechend den gesetzlichen Vorschriften.  
 3) Achslast mit Standardreifengröße.  
 4) Gewicht von Fahrgestell und Fahrerhaus berechnet mit: Nur Standardausrüstung mit 198 Liter Kraftstoff, 41 Liter AdBlue® und Fahrer mit 75 kg, Toleranz ± 3 %. Änderungen an der Spezifikation haben erhebliche Auswirkungen auf das Fahrzeuggewicht.  
 5) Weitere AE-Abmessungen für die meisten Radstände erhältlich. Zur Berechnung der Aufbauhöhe den Hecküberstand ändern.  
 6) Dargestelltes CB mit Standardlufteinlass bzw. Auspuff.  
 7) Fahrerhaushöhe gemessen von Rahmenträger bis geschlossene Dachluke.

8) Kundenspezifische Aufbauhöhe mit TOPEC berechnen. Dargestellte Aufbauhöhe beruht auf gleichmäßig verteilter Last und bis zur maximalen Achslast beladenem Fahrzeug.  
 9) Höhe, unbeladen, in Antriebsachsmittle.  
 10) Höhe, beladen, in Antriebsachsmittle.  
 11) TK = Wendekreis zwischen Bordsteinkanten.  
 12) TW = Wendekreis zwischen Wänden.  
 13) Höhe, unbeladen, in Vorderachsmittle.  
 14) Höhe, beladen, in Vorderachsmittle.  
 15) TB ist allgemeine Breite hinten. (an der Mitte der Vorderachse 255).

Je nach Fahrzeugkonfiguration stehen bestimmte Optionen u. U. nicht zur Verfügung. Verfügbarkeit und Spezifikation dieses Fahrzeugs können sich länderabhängig unterscheiden. Weitere Informationen erhalten Sie von der DAF-Organisation. Bilder und technische Darstellungen sind nicht bindend und können von der Standardspezifikation abweichen. Änderungen ohne vorherige Ankündigung vorbehalten.