

CROWN

Especificaciones

Serie WT 3000

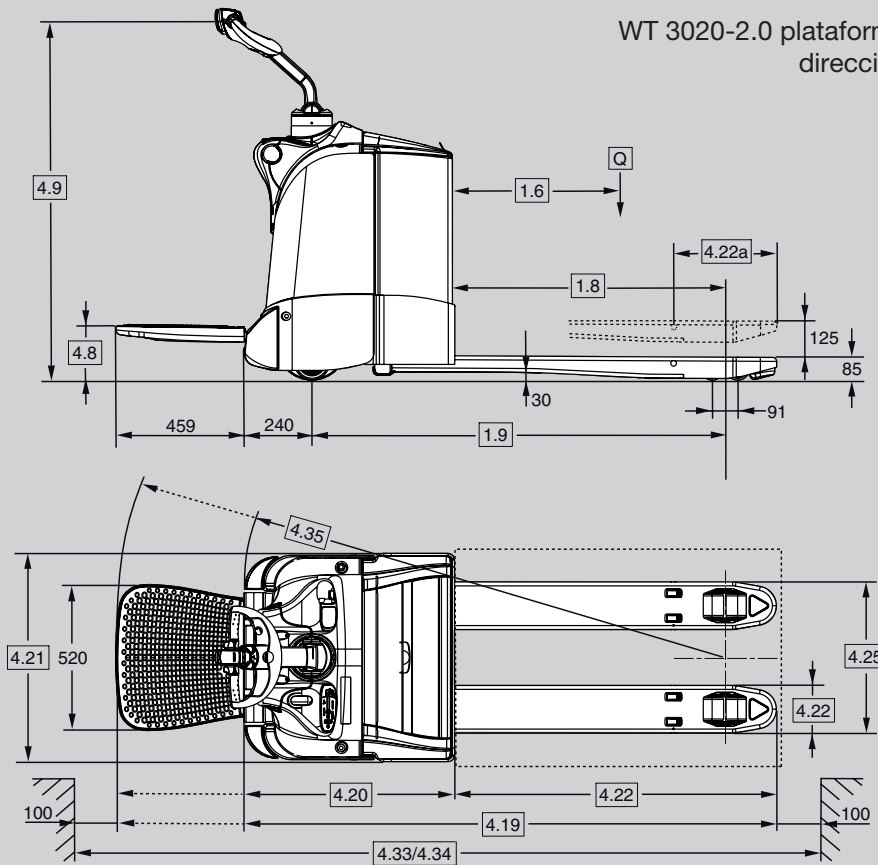
Transpaleta de conductor
montado

WT 3000

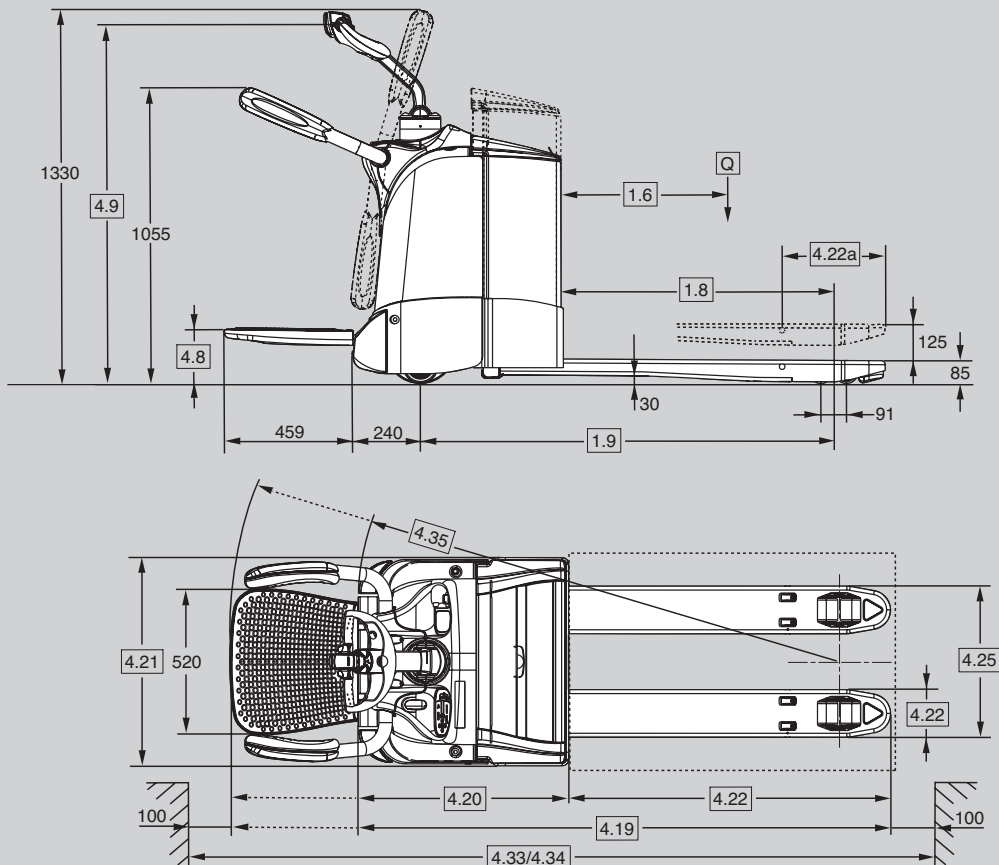
Serie

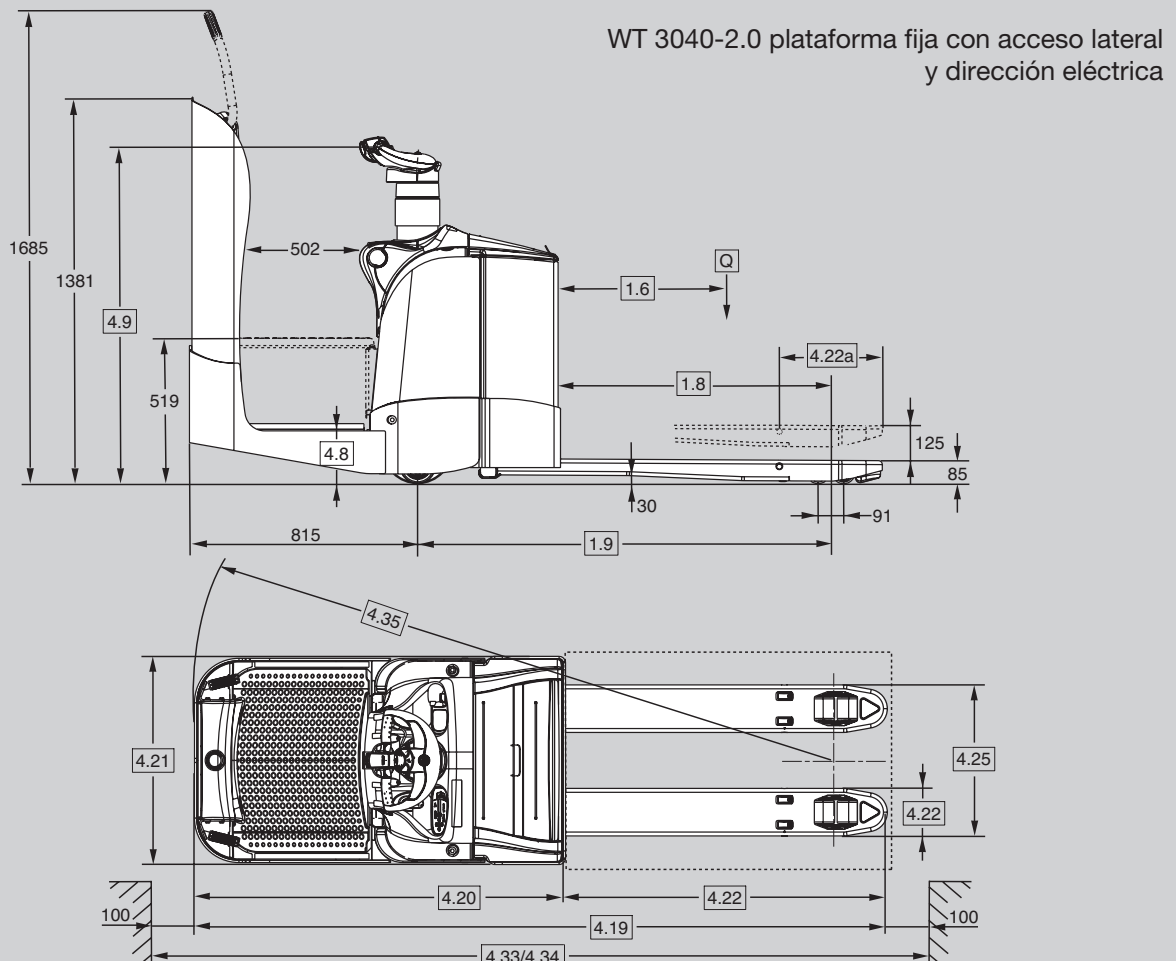
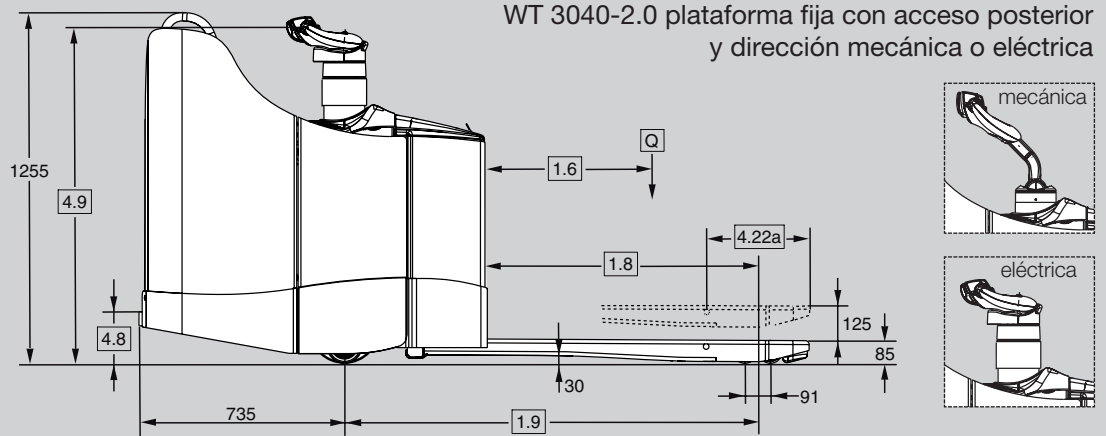


WT 3020-2.0 plataforma abatible y dirección mecánica



WT 3040-2.0 plataforma abatible y dirección mecánica o eléctrica





Información general	1.1	Fabricante	Crown Equipment Corporation								
	1.2	Modelo				WT 3020-2.0	WT 3040-2.0				
			Tipo de dirección			mecánica			eléctrica		
			Tipo de plataforma			abatible	abatible	acceso posterior	abatible	acceso posterior	acceso lateral
	1.3	Alimentación				eléctrica					
	1.4	Conductor				de pie					
	1.5	Capacidad de carga		Q	t	2,0					
	1.6	Centro de la carga		c	mm	V. la tabla 1	Véase la tabla 2				
	1.8	Distancia hasta la carga	horq. elev.	x	mm	V. la tabla 1	Véase la tabla 2				
1.9	Batalla	horq. elev.	y	mm	V. la tabla 1	Véase la tabla 2					
Peso	2.1	Peso	sin batería		kg	V. la tabla 1	Véase la tabla 2				
	2.2	Carga en el eje	con carga delante/detrás		kg	V. la tabla 1	Véase la tabla 2				
	2.3		sin carga delante/detrás		kg	V. la tabla 1	Véase la tabla 2				
Ruedas	3.1	Tipo de ruedas				Vulkollan					
	3.2	Tamaño de ruedas	delante		mm	Ø 230 x 70	Ø 230 x 70	Ø 250 x 75			
			detrás		mm	Ø 82 x 110					
	3.4	Otras ruedas	rodillos cáster*****		mm	Ø 125 x 50					
	3.5	Ruedas	nº (x = tracción) delante/detrás			1x + 2/2					
	3.6	Ancho de vía	delante	b10	mm	512					
			detrás	b11	mm	350 / 370 / 390 / 500					
Dimensiones	4.4	Altura de elevación		h3	mm	125					
	4.8	Altura puesto operario		h7	mm	186	186	197	186	197	197
	4.9	Altura brazo timón	en posición conducción mín./máx.	h14	mm	1056	1056	1054	1056	1249	1249
					mm	1359	1359	1323	1359		
	4.15	Altura de las horquillas	horq. bajadas	h13	mm	85					
	4.19	Longitud total	horq. elev.	l1	mm	V. la tabla 1	Véase la tabla 2				
	4.20	Long. unidad tracción	horq. elev.	l2	mm	V. la tabla 1	Véase la tabla 2				
	4.21	Anchura total		b1	mm	740					
	4.22	Dimensiones horquillas		AxAxF	mm	78 x 170 x 1150					
	4.22a	Longitud punta horquillas			mm	V. la tabla 1	Véase la tabla 2				
	4.25	Ancho entre horquillas		b5	mm	V. la tabla 1	Véase la tabla 2				
	4.32	Distancia hasta el suelo	centro de la batalla	m2	mm	30					
	4.33	Anchura pasillo de trabajo*	1000x1200 través, horq. elev.	Ast	mm	1891	1967	-	1967	-	-
					mm	2316	2392	-	2392	-	-
	4.34	Ancho pasillo trabajo**	800x1200 largo, horq. elev.	Ast	mm	2091/	2167/	2626	2167/	2626	2718
mm					2516	2592	2592				
4.35	Radio de giro	horq. elev.	Wa	mm	V. la tabla 1	Véase la tabla 2					
Performance	5.1	Velocidad despl.	con/sin carga		km/h	6,0 / 6,0	7,5 / 10,5		10,0 / 12,5		
	5.2	Veloc. elevación	con/sin carga		m/s	0,04 / 0,06					
	5.3	Veloc. descenso	con/sin carga		m/s	0,05 / 0,05					
	5.8	Pendiente máx. superable	con/sin carga régimen 5 min.		%	10 / 25		9 / 25			
	5.10	Freno de servicio				eléctrica					
Motors	6.1	Motor de tracción	régimen en S2 60 min.		kW	2,0	2,5				
	6.2	Motor de elevación***	régimen en S3 15%		kW	1,1	1,1 (2,2)				
	6.3	Batería	según DIN 43535				B				
		Tamaño máx. comp. batería****		FxAxA	mm	212x624x627	284 x 624 x 627 (288 x 628 x 784)				
	6.4	Tensión de la batería****	capacidad nominal K5		V/Ah	24 / 240	24 / 375 (460)				
6.5	Peso de la batería****			kg	212	309 (418)					
Var.	8.1	Tipo de controlador	tracción			transistor de CA					
	8.4	Nivel de ruido	según EN 12053			dB(A)	≤ 70				

* Cálculo AST basado en una carretilla estándar con horquillas de 1.000 mm de longitud y 368 mm hasta la punta, plataforma arriba/abajo

** Cálculo AST basado en una carretilla estándar con horquillas de 1.150 mm de longitud y 368 mm hasta la punta, plataforma arriba/abajo o plataforma fija

*** Con horquillas de ≥1.600 mm de longitud, utilizar los valores entre paréntesis

**** Con compartimento de la batería de mayor tamaño (opcional), utilizar los valores entre paréntesis

***** Los rodillos cáster WT 3020 son fijos

Tabla 1				WT 3020-2.0			
				Plataforma abatible			
1.6	Centro de la carga	c	mm	500	600	600	
1.8	Distancia hasta la carga ¹	x	mm	740	890	940	
1.9	Batalla ²⁴	y	mm	1193	1343	1393	
2.1	Peso	sin batería	kg	551	556	558	
2.2	Carga en el eje	con carga	delante	kg	1024	1121	1128
			detrás	kg	1751	1658	1653
2.3	Carga en el eje	sin carga	delante	kg	623	637	641
			detrás	kg	151	142	140
4.19	Longitud total ³⁴	plataforma arriba	I1	mm	1693	1843	1893
		plataforma abajo	I1	mm	2152	2302	2352
4.20	Longitud de la unidad motriz ³⁴	plataforma arriba	I2	mm	693		
		plataforma abajo	I2	mm	1152		
4.22	Dimensiones horquillas	A x A	mm	78 x 170			
	Longitud de las horquillas	l	mm	1000	1150	1200	
4.22a	Longitud punta horquillas		mm	368			
4.25	Ancho entre horquillas	b5	mm	520/540/560/670			
4.35	Radio de giro ²⁴	plataforma arriba	Wa	mm	1467	1617	1667
		plataforma abajo	Wa	mm	1893	2043	2093

Tabla 2										WT 3040-2.0									
										Plataforma abatible									
500	600	600	700	800	900	1000	1100	1200		500	600	600	700	800	900	1000	1100	1200	
740	890	940	1140	1340	1540	1740	1890	2140		740	890	940	1140	1340	1540	1740	1890	2140	
1269	1419	1469	1669	1869	2069	2269	2419	2669		1269	1419	1469	1669	1869	2069	2269	2419	2669	
576	581	583	589	619	631	643	655	671		576	581	583	589	619	631	643	655	671	
1091	1139	1198	1280	1358	1414	1461	1472	1538		1091	1139	1198	1280	1358	1414	1461	1472	1538	
1809	1767	1709	1633	1585	1542	1507	1507	1457		1809	1767	1709	1633	1585	1542	1507	1507	1457	
715	732	737	754	781	796	809	820	834		715	732	737	754	781	796	809	820	834	
186	174	171	159	162	159	158	160	161		186	174	171	159	162	159	158	160	161	
1769	1919	1969	2169	2369	2569	2769	2919	3169		1769	1919	1969	2169	2369	2569	2769	2919	3169	
2228	2378	2428	2628	2828	3028	3228	3378	3628		2228	2378	2428	2628	2828	3028	3228	3378	3628	
										769									
										1228									
										78 x 170									
1000	1150	1200	1400	1600	1800	2000	2150	2400		1000	1150	1200	1400	1600	1800	2000	2150	2400	
										368									
										520 / 540 / 560 / 670									
1543	1693	1743	1943	2143	2343	2543	2693	2943		1543	1693	1743	1943	2143	2343	2543	2693	2943	
1969	2119	2169	2369	2569	2769	2969	3119	3369		1969	2119	2169	2369	2569	2769	2969	3119	3369	

Tabla 2				WT 3040-2.0																
				Plataforma con acceso posterior								Plataforma con acceso lateral								
1.6	Centro de la carga	c	mm	600	600	700	800	900	1000	1100	1200	600	600	700	800	900	1000	1100	1200	
1.8	Distancia hasta la carga ¹	x	mm	890	940	1140	1340	1540	1740	1890	2140	890	940	1140	1340	1540	1740	1890	2140	
1.9	Batalla ²⁴	y	mm	1419	1469	1669	1869	2069	2269	2419	2669	1419	1469	1669	1869	2069	2269	2419	2669	
2.1	Peso	sin batería	kg	637	639	645	675	687	699	711	727	873	875	881	911	923	935	947	963	
2.2	Carga en el eje	con carga	delante	kg	1215	1274	1353	1430	1484	1529	1540	1605	1468	1526	1603	1679	1731	1776	1786	1850
			detrás	kg	1746	1690	1616	1570	1528	1494	1495	1447	1730	1673	1602	1557	1516	1483	1485	1437
2.3	Carga en el eje	sin carga	delante	kg	808	812	827	853	866	878	888	901	1060	1064	1077	1102	1114	1125	1134	1147
			detrás	kg	154	151	142	147	145	145	148	150	137	135	128	134	133	134	137	141
4.19	Longitud total ³⁴	I1	mm	2413	2463	2663	2863	3063	3263	3413	3663	2494	2544	2744	2944	3144	3344	3494	3744	
4.20	Longitud de la unidad motriz ³⁴	I2	mm	1263								1344								
4.22	Dimensiones horquillas	A x A	mm	78 x 170																
	Longitud de las horquillas	l	mm	1150	1200	1400	1600	1800	2000	2150	2400	1150	1200	1400	1600	1800	2000	2150	2400	
4.22a	Longitud punta horquillas		mm	368																
4.25	Ancho entre horquillas	b5	mm	520 / 540 / 560 / 670																
4.35	Radio de giro ²⁴	Wa	mm	2152	2202	2402	2602	2802	3002	3152	3402	2294	2494	2694	2894	3094	3244	3494		

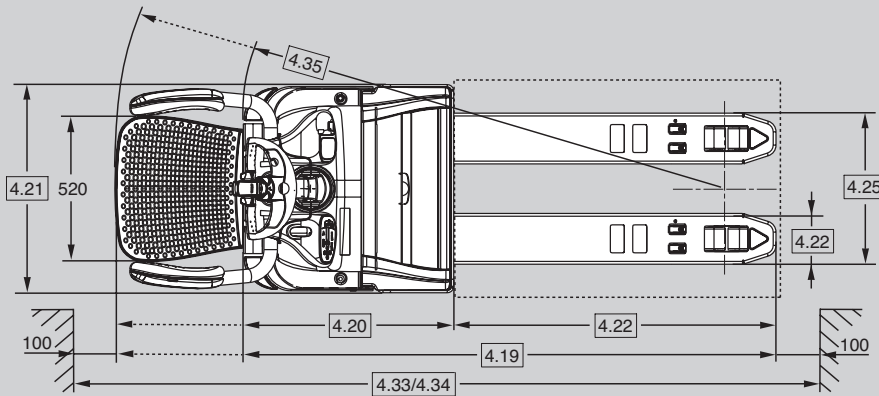
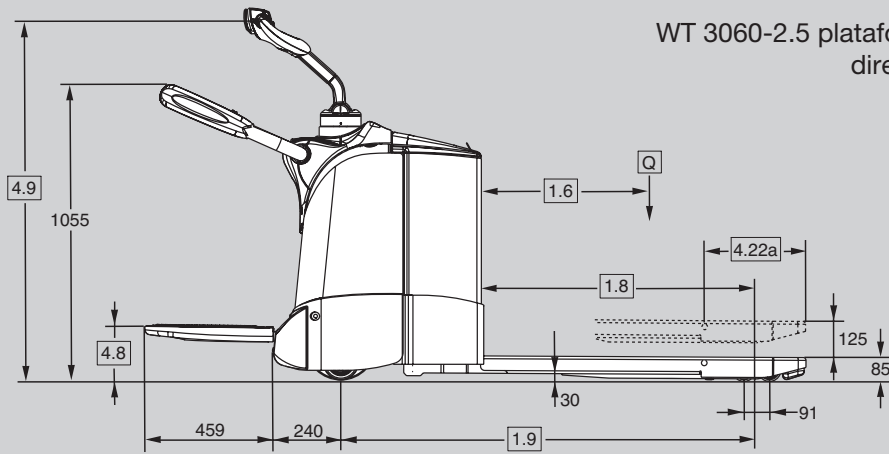
Tabla 3				WT 3060-2.5																	
				Plataforma abatible								Plataforma con acceso posterior									
1.6	Centro de la carga	c	mm	500	600	600	700	800	1000	1200	1200	1200	600	600	700	800	1000	1200	1200	1200	
1.8	Distancia hasta la carga ¹	x	mm	748	898	948	1148	1348	1748	1815	1778	1564	898	948	1148	1348	1748	1815	1778	1564	
1.9	Batalla ²⁴	y	mm	1277	1427	1477	1677	1877	2277	2344	2307	2093	1427	1477	1677	1877	2277	2344	2307	2093	
2.1	Peso	sin batería	kg	656	668	671	687	701	730	752	751	745	724	727	743	757	786	808	807	801	
2.2	Carga en el eje	con carga	delante	kg	1302	1355	1426	1522	1600	1717	1553	1520	1312	1432	1503	1597	1672	1787	1622	1590	1383
			detrás	kg	2179	2138	2069	1989	1925	1837	2024	2055	2257	2116	2049	1971	1909	1824	2011	2042	2242
2.3	Carga en el eje	sin carga	delante	kg	783	803	808	829	847	877	879	876	857	880	885	904	920	947	948	945	928
			detrás	kg	197	190	187	182	178	177	198	200	212	168	166	164	162	164	185	187	197
4.19	Longitud total ³⁴	plataforma arriba	I1	mm	1769	1919	1969	2169	2369	2769	3169	3169	3169	2413	2463	2663	2863	3263	3663	3663	3663
		plataforma abajo	I1	mm	2228	2378	2428	2628	2828	3228	3628	3628	3628								
4.20	Longitud de la unidad motriz ³⁴	plataforma arriba	I2	mm	769								1263								
		plataforma abajo	I2	mm	1228																
4.22	Dimensiones horquillas	A x A	mm	78 x 180																	
	Longitud de las horquillas	l	mm	1000	1150	1200	1400	1600	2000	2400	2400	2400	1150	1200	1400	1600	2000	2400	2400	2400	
4.22a	Longitud punta horquillas		mm	360	360	360	360	360	360	693*	730**	944**	360	360	360	360	360	693*	730**	944**	
4.25	Ancho entre horquillas	b5	mm	520 / 540 / 680																	
4.35	Radio de giro ²⁴	plataforma arriba	Wa	mm	1551	1701	1751	1951	2151	2551	2618	2581	2367	2160	2210	2410	2610	3010	3077	3040	2826
		plataforma abajo	Wa	mm	1977	2127	2177	2377	2577	2977	3044	3007	2793								

¹ Horquillas bajadas +40 mm
² Horquillas bajadas +58 mm

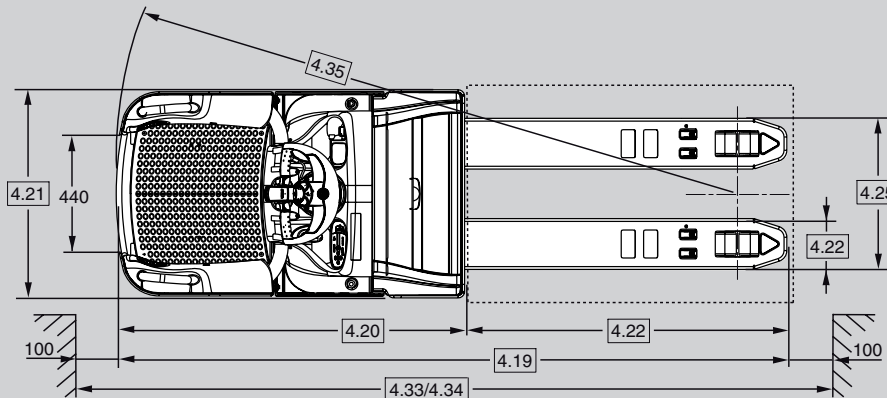
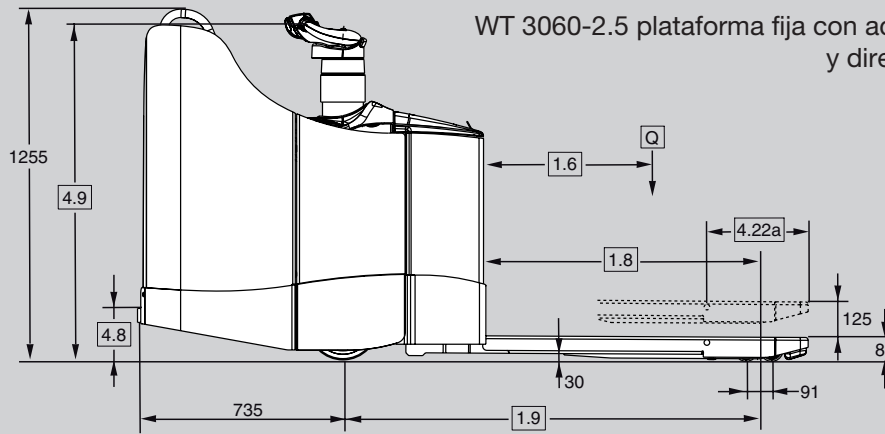
³ Horquillas bajadas -18 mm
⁴ Con extracción de la batería opcional (WT 3040/3060) +57 mm

* Sólo con ruedas de carga sencillas
 ** Sólo con ruedas de carga en tándem

WT 3060-2.5 plataforma abatible y dirección eléctrica



WT 3060-2.5 plataforma fija con acceso posterior y dirección eléctrica



Información general	1.1	Fabricante	Crown Equipment Corporation					
	1.2	Modelo			WT 3060-2.5			
			Tipo de dirección	eléctrica				
			Tipo de plataforma	abatible		acceso posterior		
	1.3	Alimentación	eléctrica					
	1.4	Conductor	de pie					
	1.5	Capacidad de carga	Q	t	2.5			
	1.6	Centro de la carga		c	mm	Véase la tabla 3		
	1.8	Distancia hasta la carga	horq. elev.	x	mm	Véase la tabla 3		
1.9	Batalla	horq. elev.	y	mm	Véase la tabla 3			
Peso	2.1	Peso	sin batería		kg	Véase la tabla 3		
	2.2	Carga en el eje	con carga delante/detrás		kg	Véase la tabla 3		
	2.3		sin carga delante/detrás		kg	Véase la tabla 3		
Ruedas	3.1	Tipo de ruedas	Vulkollan					
	3.2	Tamaño de ruedas	delante		mm	Ø 250 x 75		
	3.3		detrás		mm	Ø 82 x 110		
	3.4	Otras ruedas	rodillos cáster		mm	Ø 125 x 50		
	3.5	Ruedas	nº (x = tracción) delante/detrás		1x + 2/2			
	3.6	Ancho de vía	delante		b10	mm	512	
	3.7		detrás		b11	mm	350 / 370 / 500	
Dimensiones	4.4	Altura de elevación		h3	mm	125		
	4.8	Altura puesto operario		h7	mm	186	197	
	4.9	Altura brazo timón	en posición conducción mín./máx.	h14	mm	1056 / 1359	1249	
	4.15	Altura de las horquillas	horq. bajadas	h13	mm	85		
	4.19	Longitud total	horq. elev.	l1	mm	Véase la tabla 3		
	4.20	Long. unidad tracción	horq. elev.	l2	mm	Véase la tabla 3		
	4.21	Anchura total		b1	mm	740		
	4.22	Dimensiones horquillas		AxAxF	mm	78 x 180 x 1150		
	4.22a	Longitud punta horquillas			mm	Véase la tabla 3		
	4.25	Ancho entre horquillas		b5	mm	Véase la tabla 3		
	4.32	Distancia hasta el suelo	centro de la batalla	m2	mm	30		
	4.33	Anchura pasillo de trabajo*	1000x1200 través, horq. elev.	Ast	mm	1967 / 2392	–	
	4.34	Ancho pasillo trabajo**	800x1200 largo, horq. elev.	Ast	mm	2167 / 2592	2626	
4.35	Radio de giro	horq. elev.	Wa	mm	Véase la tabla 3			
Performance	5.1	Velocidad despl.	con/sin carga		km/h	9,0 / 12,5		
	5.2	Veloc. elevación	con/sin carga		m/s	0,04 / 0,06		
	5.3	Veloc. descenso	con/sin carga		m/s	0,05 / 0,05		
	5.8	Pendiente máx. superable	con/sin carga régimen 5 min.		%	8 / 25		
	5.10	Freno de servicio					eléctrica	
Motors	6.1	Motor de tracción	régimen en S2 60 min.		kW	2,5		
	6.2	Motor de elevación	régimen en S3 15%		kW	2,2		
	6.3	Batería	según DIN 43535				B	
		Tamaño máx. comp. batería***		FxAxA	mm	284 x 624 x 627 (288 x 628 x 784)		
	6.4	Tensión de la batería***	capacidad nominal K5		V/Ah	24 / 375 (460)		
6.5	Peso de la batería***					kg	309 (418)	
Var.	8.1	Tipo de controlador	tracción				transistor de CA	
	8.4	Nivel de ruido	según EN 12053			dB(A)	≤ 70	

* Cálculo AST basado en una carretilla estándar con horquillas de 1.000 mm de longitud y 368 mm hasta la punta, plataforma arriba/abajo

** Cálculo AST basado en una carretilla estándar con horquillas de 1.150 mm de longitud y 360 mm hasta la punta, plataforma arriba/abajo o plataforma fija

*** Con compartimento de la batería de mayor tamaño (opcional), utilizar los valores entre paréntesis

Capacidad

WT 3020 - 2000 kg

WT 3040 - 2000 kg

WT 3060 - 2500 kg

Sistema eléctrico / baterías

Sistema eléctrico de 24 voltios con baterías de capacidad nominal entre 240 y 460 Ah.

La batería se puede extraer vertical u horizontalmente (mediante rodillos opcionales en el compartimento de la batería).

Equipamiento estándar

1. Motores de dirección y de tracción (AC) trifásicos sin mantenimiento
2. El sistema de frenado e-GEN™ ofrece un frenado eléctrico regenerativo y sin fricción. El freno mecánico se utiliza únicamente para el estacionamiento.
3. El timón de control X10® para ambidiestros (con todos los mandos de control al alcance de los dedos del operario)
4. Completo sistema de control Access 1 2 3® de Crown
 - Display LCD
 - Arranque sin llave mediante código PIN
 - Sistema de auto-diagnóstico en tiempo real y de arranque
 - Indicador de descarga de la batería con corte de elevación
 - Selección de 3 perfiles de rendimiento (WT 3040, WT 3060)
 - Cuenta horas para monitorizar diversos componentes del funcionamiento de la carretilla
 - Diagnóstico de a bordo con funciones de resolución de problemas en tiempo real
5. FlexRide™ reduce al mínimo las vibraciones y los impactos gracias a la combinación de (plataforma abatible)

- Una alfombrilla blanda con sensor de presencia integrado
- Suspensión de última generación en la plataforma
- Sistema de suspensión en la unidad de tracción
- Rodillos cáster de alto rendimiento con absorción de impactos (WT 3040, WT 3060)

6. Tecnología CAN-bus
7. Conectores eléctricos sellados Deutsch
8. Protecciones laterales de gran resistencia con acolchado lateral y función de salida rápida (WT 3040/3060)
9. Desconector de emergencia
10. Rueda motriz, rodillos cáster y ruedas de carga de Vulkollan
11. Ruedas de carga sencillas
12. Retención en rampa
13. Conector de batería DIN 160 A
14. Horquillas reforzadas de alto rendimiento
15. Chasis de alto rendimiento con zócalo de acero de 10 mm de espesor
16. Cubiertas de acero fáciles de desmontar
17. Cubierta superior de la batería de acero y abisagrada para acceder fácilmente a la batería
18. Dirección electrónica inteligente (WT 3060)
 - Tres perfiles de rendimiento para reducir la velocidad en las curvas
 - Tres perfiles pre-programados para ajustar el esfuerzo de dirección y obtener un máximo control
19. El sistema de tracción activa ajusta la presión de la rueda motriz en función del peso de la carga (WT 3060)
20. Interruptor liebre/tortuga con dos niveles programables de rendimiento de marcha
21. Resiente sistema de entrada a pallets

Equipamiento opcional

1. Dirección electrónica inteligente (WT 3040)
 - Tres perfiles de rendimiento para reducir la velocidad en las curvas
 - Tres perfiles pre-programados para ajustar el esfuerzo de dirección y obtener un máximo control
 - El sistema de tracción activa ajusta la presión de la rueda motriz en función del peso de la carga
2. Plataforma fija con acceso posterior (WT 3040, WT 3060)
3. Plataforma fija con acceso lateral (WT 3040)
4. FlexRide con regulación del peso del operario (plataforma con acceso posterior)
5. Peldaño desplegable con barra de sujeción en el respaldo, para segundo nivel de picking (plataforma con acceso lateral)
6. Varias longitudes y separaciones de horquillas
7. Compartimento para baterías de 420-460 Ah (WT 3040, WT 3060)
8. Rodillos para el compartimento de la batería (unidad de tracción más larga)
9. Conector de batería SBE 160 rojo
10. Rueda motriz de goma o Supertrac
11. Ruedas de carga en tándem (WT 3040/3060)
12. Rodillos cáster fijos de alto rendimiento, sencillos o dobles
13. Protección frigorífica y anticorrosiva
14. Instalación para InfoLink®
15. Fuente de alimentación de 12V
16. Llave de arranque o teclado
17. Apoya cargas
18. Avisador acústico de desplazamiento

19. Protecciones laterales de gran resistencia con acolchado lateral y función de salida rápida (WT 3020)
20. Barra trasera Work Assist para accesorios
21. Accesorios Work Assist
 - Bandeja de carga
 - Bolsillos portaobjetos
 - Soporte para bebidas
 - Soporte para bolsas de basura
 - Soporte para escáner
 - Sujetapapeles pequeño, mediano y grande
 - Soportes para terminales WMS
22. Pintura especial

Sistema eléctrico

Sistema eléctrico de 24 Voltios gestionado por el completo sistema de control Access 1 2 3 de Crown. El motor de tracción de AC, sin mantenimiento, mejora las prestaciones y el control a cualquier velocidad.

Una serie de sensores captan los parámetros de funcionamiento, incluyendo la dirección y la velocidad, y ajustan los niveles de operación automáticamente en función de las condiciones.

Unidad de tracción

Esta robusta unidad de tracción, diseñada para soportar el abuso del trabajo en muelles, incorpora un zócalo reforzado de 10 mm de grosor que protege junto con los rodillos cáster. Otro zócalo de 12 mm protege la batería y el sistema de elevación. El contorno redondeado en la base se la unidad de potencia evita golpes y enganchones trabajando en rampas. El uso de cubiertas de acero extraíbles, garantiza la protección de los componentes internos frente a impactos y, al mismo tiempo, proporciona un fácil acceso para el mantenimiento.

Zona del operario y controles

El diseño de la serie WT 3000 incluye múltiples aspectos destinados a mejorar el confort y la productividad del operario.

La plataforma abatible FlexRide reduce en más del 80 por ciento los impactos que repercuten en el operario. El trabajo en muelles de carga se puede realizar sin reducción de velocidad.

La suspensión de por vida de la plataforma no requiere ajustes, y cuenta con micros magnéticos que eliminan los problemas de fiabilidad provocados por la suciedad.

Los brazos de protección laterales, de gran resistencia, están hechas con tubo de acero de 50 mm de grosor e incorpora un robusto sistema de anclaje en forma de C. El acolchado lateral suave de poliuretano ofrece un apoyo y un confort excepcionales. La función de salida rápida (pendiente de la patente) permite subir sin esfuerzo las protecciones para poder acceder más rápido a las cargas.

Los modelos con plataforma fija disponen de un sistema patentado de seguridad mediante una barra que delimita el perímetro de la plataforma y que detiene la máquina cuando el operario la pisa. La baja altura de la plataforma y su amplitud facilitan la entrada y salida de la carretilla. La plataforma con acceso posterior está equipada con laterales acolchados de gran tamaño que ofrecen un confortable punto de apoyo blando al colocarse de lado.

El respaldo acolchado de la plataforma con acceso lateral proporciona un cómodo apoyo para el operario.

La función FlexRide patentada con ajuste de la suspensión en función del peso del operario (opcional en el modelo con acceso posterior) aporta mayor comodidad y productividad.

El timón de control X10, diseñado para permitir el uso simultáneo de todas las funciones con cualquiera de las manos, facilita el trabajo durante la conducción en posición lateral. El ergonómico pulsador de dirección (marcha adelante / atrás) permite maniobrar con máxima precisión.

Las empuñaduras están recubiertas con uretano para aislar del frío y de las vibraciones, con dos botones de claxon intuitivos, integrados en su parte inferior.

El interruptor "liebre / tortuga" dispone de dos niveles de rendimiento programables para el desplazamiento, que permiten a los operarios seleccionar el ajuste más apropiado para su nivel de experiencia o los requisitos de la aplicación. Ofrece la mejor altura del punto de pivotación del timón en su categoría, para trabajos de conductor a pie (plataforma subida)

La dirección electrónica mejora la maniobrabilidad y la respuesta de la carretilla, sobre todo con cargas pesadas. La función de información táctil e inteligente analiza las condiciones operativas y ajusta la fuerza de la dirección para mejorar la confianza del conductor.

En combinación con la tracción activa y el control de velocidad en curvas, la dirección electrónica proporciona, de manera segura, las máximas prestaciones a la conducción.

Completo sistema de control Access 1 2 3®

Gracias a su interfaz de comunicación para operarios y técnicos, a la coordinación inteligente de los sistemas de la carretilla y a un sistema de servicio simplificado con diagnóstico avanzado, la tecnología Access 1 2 3 de Crown proporciona unas prestaciones y un control óptimos.

El display incluye una completa herramienta de servicio a bordo para que los técnicos puedan consultar activamente los datos e incidencias de la carretilla relativos al tiempo de funcionamiento de la misma. No es necesario ningún equipo portátil o terminal de servicio. Desde el display se puede acceder a un historial con los 16 últimos códigos de incidencias.

El display es una interfaz cómoda que mantiene informados a operarios y técnicos sobre cualquier cambio que afecte al rendimiento de la carretilla (cuenta horas, BDI, mensajes, códigos de servicio), y que al activarse permite seleccionar entre tres perfiles de rendimiento (WT 3040/3060).

El ajuste del rendimiento, al cual se puede acceder desde el display, permite personalizar las prestaciones de la carretilla en función de la aplicación o los requisitos del operario. Además, se puede asignar un máximo de 25 códigos PIN a distintos operarios para vincularlos de esta forma a uno de los perfiles de rendimiento pre-programados.

Suspensión de la unidad de tracción

La unidad de tracción utiliza una suspensión con barras cromadas resistentes y casquillos de fricción sellados, que la dotan de una gran durabilidad sin necesidad de realizar ajustes. La suspensión tiene un recorrido de 60 mm y mantiene constante la presión de la rueda motriz, lo que se traduce en un rendimiento excelente en rampas. En combinación con rodillos cáster amortiguados, el sistema reduce los impactos que llegan al chasis, a los componentes y al operario.

El sistema de tracción activa, de serie en los modelos con dirección eléctrica, aprovecha la presión hidráulica para aumentar la tracción.

Una mayor tracción y un mejor frenado resultan especialmente útiles en las rampas pronunciadas o mojadas.

Sistema de frenado e-GEN™

La potencia del motor de tracción de AC (de alto par-motor) se utiliza para detener la carretilla y mantenerla parada, independientemente de que se encuentra en una pendiente, hasta que ésta reciba una orden de desplazamiento. Con este sistema se suprime la necesidad de realizar ajustes y se eliminan los puntos de desgaste, desapareciendo con ello el mantenimiento.

Cuando la carretilla se detiene y el operario sale de la plataforma o desconecta la alimentación, se activa un freno de estacionamiento automático.

Normas de seguridad

Se cumplen todas las normas de seguridad europeas.

Los datos de dimensiones y prestaciones pueden variar a causa de tolerancias de fabricación.

Las prestaciones están basadas en un vehículo de tamaño medio y son afectadas por el peso, estado de la carretilla, cómo esté equipada y las condiciones de la zona de trabajo. Los productos Crown y sus especificaciones pueden variar sin previo aviso.

