

3080T

Incarcatoarele telescopice



WEIDEMANN
designed for work



3080T Specificații tehnice

Datele motorului

Producător motor	Deutz
Tipul motorului	TCD 2.9 L4
Cilindrii	4
Puterea motorului (max.)	55.4 (75) kW (CP)
la turația max.	2300 rot/min
Cilindree	2900 cm ³
Tipul agentului de răcire	Apă / Aer de alimentare

Instalația electrică

Tensiunea de operare	12 V
Bateria	95 Ah

Greutati	
Greutatea operațională (standard)	5400 kg
Sarcina de rasturnare cu cupa - utilaj nevirat	2815 (1554*) kg
Sarcina de descărcare cu furca pentru paleți - mașina dreaptă	2570 (1509*) kg
Datele vehiculului	
Axa (opțional)	PA 1400 (PA 1422)
Cabina conducătorului	Cabină
Viteza de deplasare (opțional)	0 - 20 (30) km/h
Treptele de deplasare	2
Capacitatea rezervorului de carburant	82 l
Capacitatea rezervorului de ulei hidraulic	66 l
Instalația hidraulică	
Sistemul hidraulic de lucru - cantitatea transportată (opțional)	57.5 (73-83) l/min
Sistemul hidraulic de lucru - presiunea de lucru	235 bari
Sistemul de acționare	
Tipul de acționare	Hidrostatic
Sistemul de acționare	Arbore cardanic
Valorile caracteristice de zgomot	
Nivelul mediu al presiunii acustice generate LwA	100,3 dB(A)
Nivelul garantat al presiunii acustice generate LwA	101 dB(A)
Nivelul presiunii acustice indicat LpA	78 dB(A)

*Valori pentru sarcina de descărcare cu brațul telescopic extins

Calcularea sarcinii de descărcare conform ISO 14397

Vibrații (valoare efectivă ponderată)

Vibrații mână-braț: Vibrațiile mână-braț nu sunt de mai mult de 2,5 m / s²

Vibrații pe întregul corp: Această mașină este echipată cu un scaun pentru șofer, care îndeplinește cerințele EN ISO 7096:2000.

În cazul unei utilizări conforme cu destinația a încărcătorului, vibrațiile pe întreg corpul variază de la sub 0,5 m / s² până la o valoare maximă pe termen scurt.

Se recomandă la calcularea valorilor vibrațiilor conform ISO/TR 25398:2006, să se utilizeze valorile indicate în tabel. În acest context trebuie luate în considerare condițiile de utilizare efective.

Încărcătoarele telescopice trebuie clasificate ca și încărcătoarele frontale în funcție de greutatea operațională.

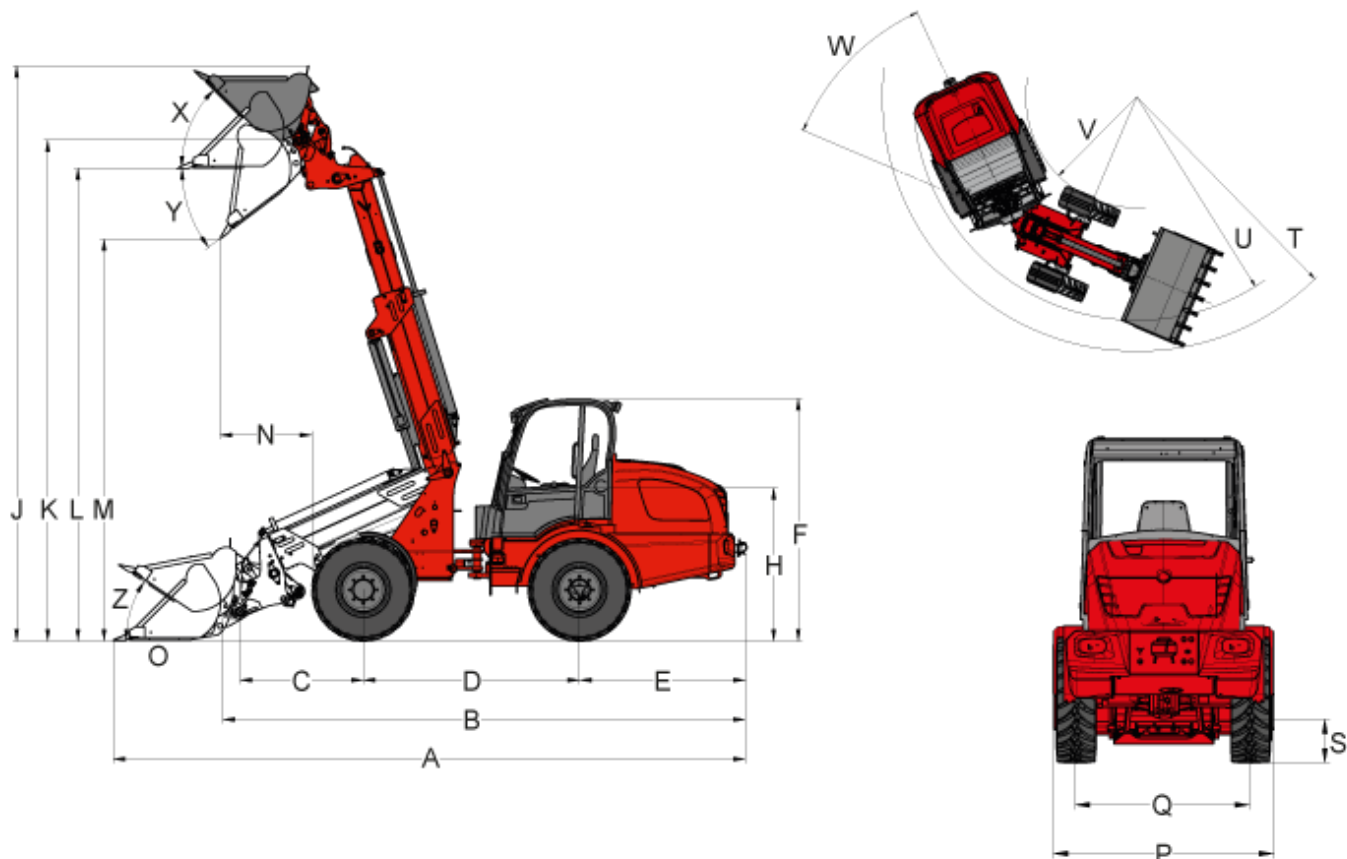
Tipul de încărcător	Condițiile tipice de funcționare	Valoarea medie			Abatere standard (s)		
		$1,4^*a_{w,eqx}$ [m/s ²]	$1,4^*a_{w,eqy}$ [m/s ²]	$a_{w,eqz}$ [m/s ²]	$1,4^*s_x$ [m/s ²]	$1,4^*s_y$ [m/s ²]	s_z [m/s ²]

Încărcător frontal compact (greutatea operațională < 4500kg)	Load & carry (lucrări de încărcare și transport)	0,94	0,86	0,65	0,27	0,29	0,13
Încărcător frontal (greutatea operațională < 4500kg)	Load & carry (lucrări de încărcare și transport)	0,84	0,81	0,52	0,23	0,2	0,14
	Exploatarea în extracție (condiții dure de utilizare)	1,27	0,97	0,81	0,47	0,31	0,47
	Deplasare de transfer	0,76	0,91	0,49	0,33	0,35	0,17
	Regimul funcțional V	0,99	0,84	0,54	0,29	0,32	0,14

3080T

Incarcatoarele telescopice

3080T Dimensiuni



A	Lungimea totală	5.901 mm
B	Lungimea totală (fără cupă)	5.135 mm
C	Punctul de rotație al cupei (până la centrul axei)	1246 mm
D	Ampatament	2.189 mm
E	leșirea din consolă spate	1.531 mm
F	Înălțimea cu cabină jos	2.454 mm
F	Înălțimea cu cabină sus	2.631 mm
H	Înălțimea scaunului	1.518 mm
J	Înălțimea de lucru totală	5.751 mm
K	Punctul de rotație al cupei (înălțimea de ridicare max.)	5.016 mm
L	Înălțimea de descărcare	4.572 mm
M	Înălțimea de descărcare	4.222 mm
N	Raza de acțiune (la M)	780 mm
O	Adâncimea de săpare	205 mm
P	Lățimea totală	1.580 mm
Q	Lățimea ecartamentului	1.211 mm

S	Garda la sol	323 mm
T	Raza (max. exterioară)	3.943 mm
U	Raza (la marginea exterioară)	3.461 mm
V	Raza interioară	1.685 mm
W	Unghiul de îndoire	42 °
X	Unghiul de rulare înapoi (la înălțimea de ridicare max.)	45 °
Y	Unghiul de descărcare	25 °
Z	Unghiul de rulare înapoi (la sol)	35 °

Diagrama sarcinilor portante

a	757 kg
b	848 kg
c	1145 kg
d	1324 kg

3080T

Incarcatoarele telescopice

3080T Caracteristici standard

Motor

- Deutz TCD 2.9 L4 (55,4 kW / 75 CP) - norma de gaze de eşapament treapta IIIB

Sistemul de acționare

- Axa planetară PA1400
- Sistemul de acționare hidrostatic pe toate roțile, sensul de deplasare selectabil prin intermediul joystick-ului
- Frâna de serviciu: Sistem de acționare hidrostatic pentru deplasare, cu acționare pe toate 4 roțile (fără uzură)
- Frână centrală de serviciu și de imobilizare pe ansamblul de acționare, cu acționare pe toate 4 roțile
- Blocaj diferențial 100%, poate fi conectat electric-hidraulic pe axa frontală și posterioară
- Anvelope 12.5 / 80 - 18 AS ET75

Direcție

- Direcție hidraulică pendulară cu articulație, unghiul de pendulare 12°

Echipamentul hidraulic

- 3. Sistemul de comandă față proporțional prin intermediul joystick-ului
- Radiatorul de ulei hidraulic
- retur depresurizat față
- Poziția de plutire pentru cilindrul de ridicare

Cabina conducătorului

- Cabină tip confort cu sistem de încălzire și ventilare, rabatabil lateral, verificat ROPS/FOPS (cabina "joasă" înălțime 2454 mm)
- Scaun confortabil, cu suspensie completă, reglare în funcție de greutate, lombară și longitudinală
- Joystick precomandat hidraulic, cu comutator pentru direcția de deplasare și buton integrat pentru blocajul diferențialului și funcția telescopică
- Volan reglabil

Diverse

- Faruri de lucru (2 frontale, 2 spate)
- Contor de funcționare
- Comutator de decuplare baterie
- Indicator de carburant
- Sistem hidraulic de schimbare rapidă pentru uneltele atașate
- Instalație de iluminare conform StVZO
- Priza față, 3 poli pentru funcție dublă

3080T

Incarcatoarele telescopice

3080T Opțiuni

Motor

- Preîncălzirea motorului + Preîncălzirea uleiului hidraulic 230 V

Sistemul de acționare

- Axa PA1422
- Deplasare lentă manuală (dispozitiv pentru deplasare lentă)
- Creșterea vitezei la 30 km/h
- Amortizarea culisei de încărcare

Cabina conducătorului

- Cabină tip confort cu sistem de încălzire și ventilare, rabatabil lateral, verificat ROPS/FOPS (cabina "înaltă" înălțime 2631 mm)
- Scaun tip confort amortizat cu pernă de aer (material textil)
- Sistem de încălzire scaun
- Instalație de climatizare
- Priză de cabină 230 V
- Grilaj de protecție pentru parbriz
- Casetă de depozitare cu suport pentru sticle

Iluminat

- Faruri de lucru MEGA (2 frontale, 2 spate)
- Faruri de lucru LED (2 frontale, 2 spate)
- Sistem de iluminare de jur împrejur

Echipamentul hidraulic

- Retur depresurizat (spate)
- Sistemul hidraulic de lucru cu pompă mare (83 l/min)
- Supapă de comutare la al 3-lea circuit de comandă (3. circuit de comandă cu 4 racorduri)
- Radiator de ulei hidraulic suplimentar
- Cuplaj rapid Faster (pe partea mașinii sau a instrumentelor atașate)
- Racordul hidraulic posterior (51 l/min) cu acțiune dublă proporțional (2 cuplaje) prin intermediul supapei de comutare
- Racordul hidraulic posterior (51 l/min) cu acțiune dublă (2 cuplaje) incl. supapă separată de comandă
- 2 x racorduri hidraulice posterioare (51 l/min) cu acțiune dublă (4 cuplaje) incl. supapă separată de comandă

Racorduri electrice

- Priza față, 3 poli (funcție dublă)
- Priza pentru uneltele atașate spate, 7 poli
- Priza spate, 3 poli

Diverse

- Radio
- Instalație de avertizare la deplasarea cu spatele (acustică)
- Trusă combinată cu triunghi de avertizare și trusă medicală
- Set de unelte
- Trusă de scule
- Extinctor 2kg
- Instalație centrală de lubrifiere (complet automată)

- Pompă manuală de ungere
- Vopsea specială
- Cuplarea remorcii automată
- Omologare ca vehicul de lucru autopropulsat, cu remorcă*
- Omologare ca vehicul tractor
- Suport pentru numărul de înmatriculare
- Expertiză TÜ (înregistrare ulterioară în documentația autovehiculului)

* remorcă

Vă rugăm să aveți în vedere: că disponibilitatea produsului poate varia de la țară la țară. Este posibil ca informațiile / produsele să nu fie disponibile în țara dumneavoastră. Fotografiiile pot reprezenta opțiunile. Se pot modifica fără o notificare prealabilă. Ne rezervăm dreptul la erori și omisiuni. Acordul contractual este decisiv în mod expres. Informații mai detaliate referitoare la puterea motoarelor pot fi găsite în manualul de utilizare; Puterea indicată poate varia în funcție de condițiile specifice de funcționare. Supus modificărilor și excepțiilor erorilor. Aplicabil și ilustrațiilor.
Copyright © 2019 Weidemann GmbH.