



WL 36

Pala Gommata: capacità benna < 0.65 m³

La soluzione versatile efficiente

La combinazione di maneggevolezza ed enormi forze di sollevamento e carichi di rottura contraddistingue WL 36. La dotazione comprende un motore Perkins da 49 CV caratterizzato da consumi estremamente ridotti. La perfetta soluzione versatile per tutti i cantieri.

- La movimentazione P-Z sviluppa enormi forze di sollevamento e carichi di rottura.
- La cabina ribaltabile offre un'accessibilità ottimale per i servizi tecnici.
- Trazione integrale idrostatica e sterzo a pendolo d'inclinazione
- Motore Perkins da 49 CV con consumi ridotti
- Sistema a cambio rapido idraulico per la vasta gamma di strumenti installabili

**WL 36****Pala Gommata: capacità benna < 0.65 m³**

Specifiche tecniche

Dati del motore

Produttore del motore	Perkins
Modello di motore	404 D-22
Cilindro	4
Potenza del motore	35,7 kW
con un numero di giri massimo	2.600 1/min
Cilindrata	2.216 cm ³
Tipo di refrigerante	Acqua

Dati d'esercizio e pesi

Peso d'esercizio	3.630 kg
Velocità Livello 1	0-7 km/h
Velocità Livello 2	0-20 km/h
Capacità della benna Benna standard	0,6 m ³
Forza di sollevamento massimo	3.706 daN
Forza di spunto massimo	3.907 daN
Carico di ribaltamento con benna - macchina dritta	2.585 kg
Carico di ribaltamento con forcella per pallet - macchina dritta	2.110 kg
Carico di ribaltamento con benna - macchina inclinata	2.118 kg
Carico di ribaltamento con forcella per pallet - macchina inclinata	1.774 kg
Carico di ribaltamento con benna - macchina inclinata (40°)	2.192 kg
Carico di ribaltamento con forcella per pallet - macchina inclinata (40°)	2.001 kg

Impianto idraulico

Pressione operativa impianto idraulico del veicolo	450 bar
Portata impianto idraulico del veicolo	104 l/min
Pressione d'esercizio impianto idraulico di servizio	210 bar
Portata impianto idraulico di servizio	49 l/min



Capacità

Capacità del serbatoio (carburante)	55 l
Olio da motore	8,3 l
Serbatoio idraulico	65 l
Impianto idraulico	75 l
Refrigerante	10 l
Asse anteriore	4 l
Asse posteriore	4,7 l

Impianto elettrico

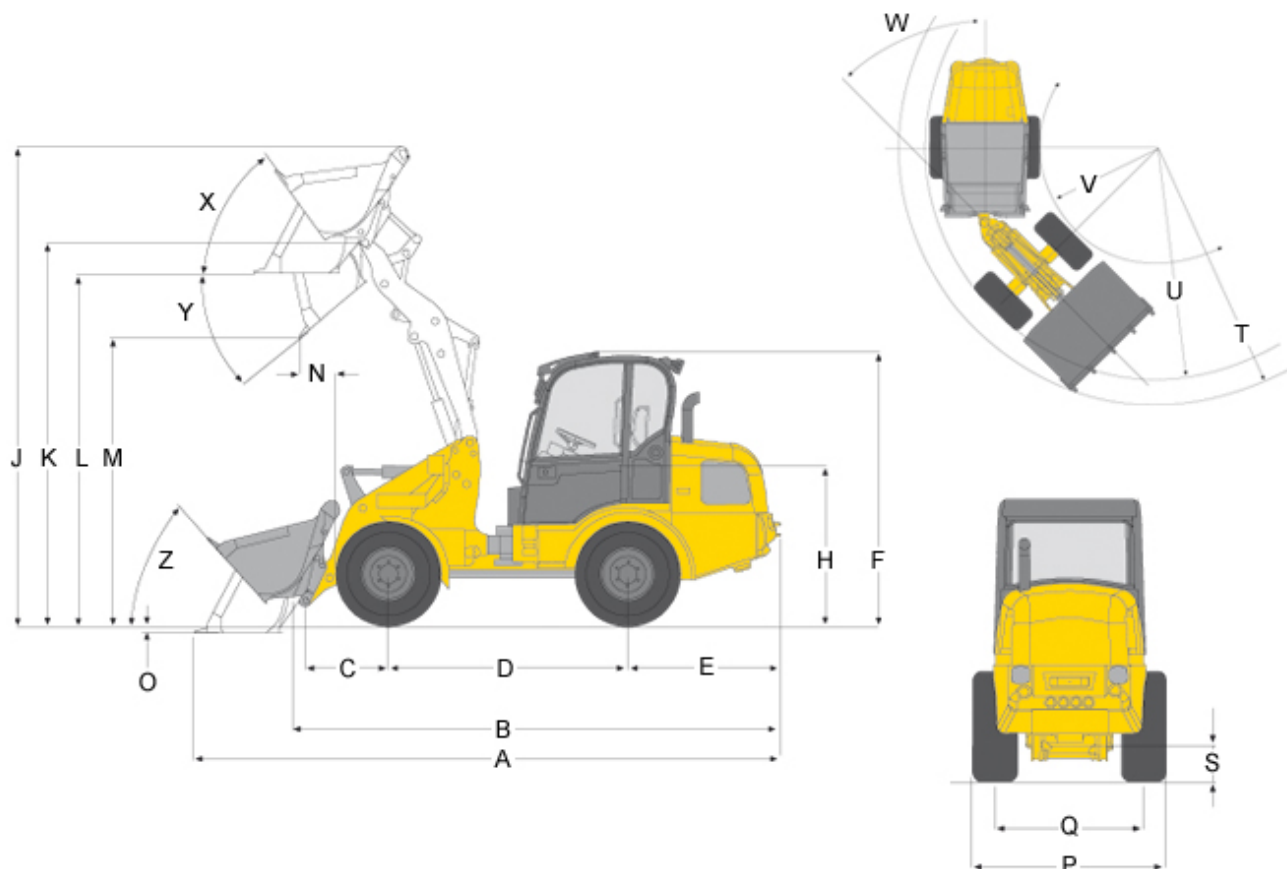
Tensione d'esercizio	12 V
Batteria	77 Ah
Alternatore	65 A

Emissioni acustiche

Cabina - livello di pressione sonora LpA	78 dB(A)
Emissioni acustiche (LWA)	101 dB(A)

Benna standard = benna per terra, 1650 mm di larghezza

Dimensioni



A	Lunghezza totale	4.960 mm
B	Lunghezza totale senza benna	4.126 mm
C	Centro di rotazione della benna fino al centro dell'asse	701 mm
D	Passo	2.020 mm
E	Sporgenza posteriore	1.296 mm
F	Altezza con cabina	2.310 mm
H	Altezza della seduta	1.330 mm
J	Altezza operativa totale	4.050 mm
K	Centro di rotazione della benna alzata max.	3.240 mm
L	Altezza di carico	2.969 mm
M	Altezza di scarico	2.428 mm
N	Autonomia con M	296 mm
O	Profondità di scavo	54 mm
P	Larghezza totale	1.560 mm



Q	Larghezza della traccia	1.200 mm
S	Distanza da terra	297 mm
T	Raggio massimo	3.677 mm
U	Raggio sul bordo esterno	3.303 mm
V	Raggio interno	1.674 mm
W	Angolo di piega	45 °
X	Angolo di rollio posteriore con alzata max.	54 °
Y	Angolo di scarico massimo	40 °
Z	Angolo di rollio posteriore a terra	48 °

tutti i valori con benna standard e pneumatici standard

Le informazioni sugli accessori abbinati sono riportate sul sito internet aziendale.

L'azienda si riserva il diritto di apportare eventuali modifiche nell'ottica di un costante miglioramento della produzione. Le informazioni più dettagliate sulla potenza del motore sono riportate nelle istruzioni per l'uso. La potenza in uscita effettiva può variare a seconda delle condizioni d'esercizio specifiche.

Le informazioni sugli accessori abbinati sono riportate sul sito internet aziendale. Le informazioni più dettagliate sulla potenza del motore sono riportate nelle istruzioni per l'uso. La potenza in uscita effettiva può variare a seconda delle condizioni d'esercizio specifiche. L'azienda si riserva il diritto di errori ed omissioni. Immagini simili. Copyright © 2013 Wacker Neuson SE.