



**WACKER
NEUSON**



WL 30

Tekerlekli Yükleyciler: kepçe kapasitesi < 0,65 m³

Güçle esnekliğin kombinasyonu

Wacker Neuson tekerlek yükleyicisi WL30, 49 HP gücündeki Perkins motoru ile P-Z Kinematik kombinasyonu sayesinde büyük kaldırma ve kopartma kuvvetleri geliştirir. WL 30'un yüksek esnekliği, seçilebilir üç farklı operatör kabiniyle görülür: Sabit sürücü üst koruyucu demir , katlanabilir sürücü üst koruyucu demir ve kabin.

- P-Z Kinematik, yüksek kaldırma ve kopartma gücünü oluşturur
- Üç farklı operatör platformu arasında seçim yapılabilir: Kabin, sabit sürücü üst koruyucu demir ve katlanabilir üst koruyucu demir.
- Katlanabilir operatör platformu, ideal servis erişimi sunar
- Hidrostatik dört çeker tahriği ve belden kırma direksiyon
- Montaj aletleri arasında geniş seçim imkanı için hidrolik hızlı değiştirme sistemi

**WL 30**Tekerlekli Yükleyiciler: kepçe kapasitesi < 0,65 m³

Teknik bilgiler

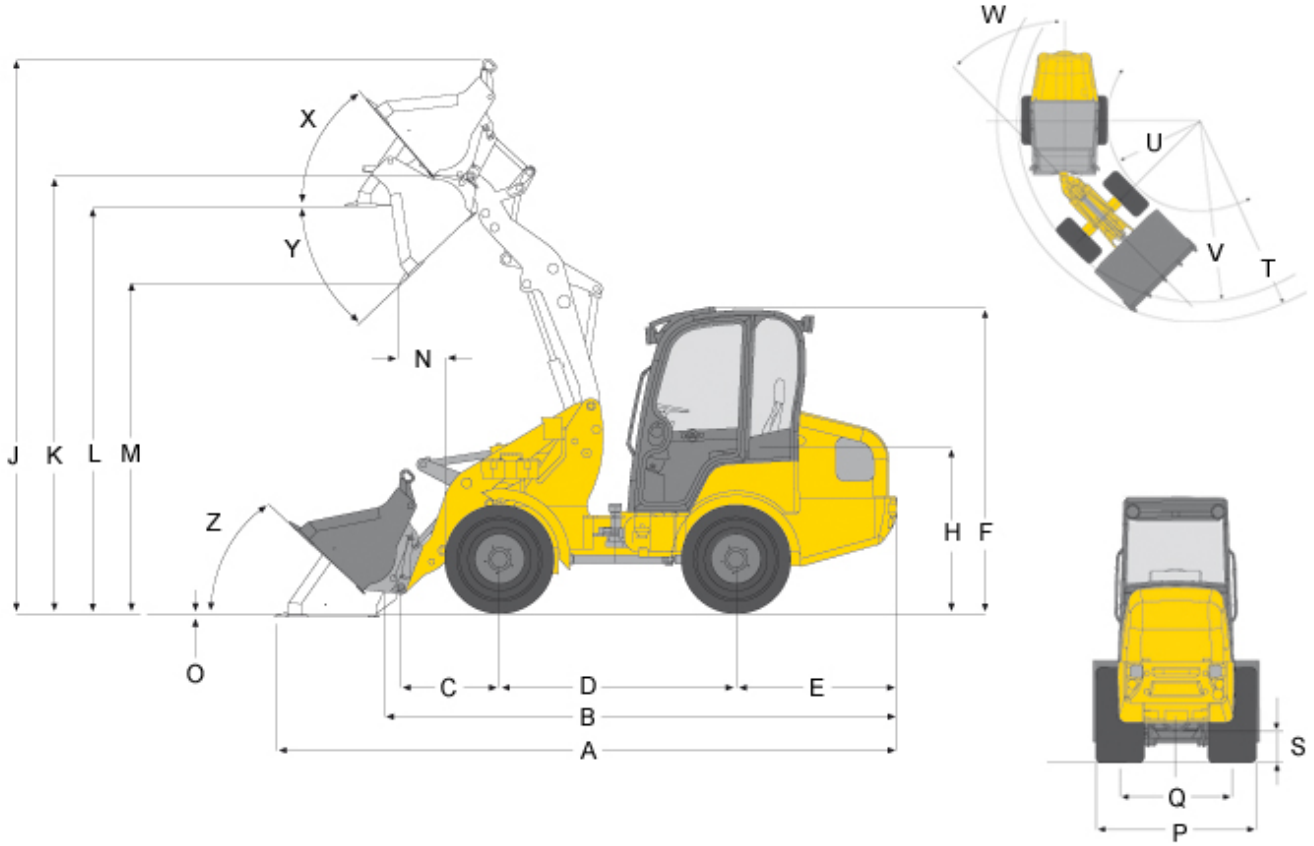
	Katlanabilir sürücü koruma demiri	Kabin
Motor verileri		
Motor üreticisi	Perkins	Perkins
Motor türü	404 D-22	404 D-22
Silindir	4	4
Motor gücü kW	35,7	35,7
devirde maksimum 1/dak	2.600	2.600
Motor hacmi cm ³	2.216	2.216
Soğutucu madde	Su	Su
Çalışma verileri ve ağırlıklar		
İşletme ağırlığı kg	3.050	3.120
Hız Kademe 1 km/h	0-7	0-7
Hız Kademe 2 km/h	0-20	0-20
Kepçe hacmi Standart kepçe m ³	0,45	0,45
Kaldırma gücü maksimum daN	3.229	3.229
Koparma kuvveti maksimum daN	4.043	4.043
Devirme yükü kovalı - makine düz kg	1.912	2.013
Devirme yükü palet çatallı - makine düz kg	1.537	1.625
Devirme yükü kovalı - makine kırılmış kg	1.625	1.714
Devirme yükü palet çatallı - makine kırılmış kg	1.300	1.377
Devirme yükü kovalı - makine kırılmış (40°) kg	1.625	1.714
Devirme yükü palet çatallı - makine kırılmış (40°) kg	1.300	1.377
Hidrolik tesisat		
Sürüş hidroliğinin çalışma basıncı bar	450	450
Sürüş hidroliğinin basma kapasitesi l/dak	78	78
İşletme hidroliği/işletme basıncı bar	210	210
Çalışma hidroliğinin basma kapasitesi l/dak	49	49
Dolum miktarları		
Depo içeriği (Yakıt) l	53	53
Motor yağı l	8,3	8,3
Hidrolik yağ deposu l	32	32



	Katlanabilir sürücü koruma demiri	Kabin
Hidrolik sistem l	40	40
Soğutucu madde l	11,5	11,5
Ön aks l	3,2	3,2
Arka aks l	3,9	3,9
Elektrik tesisatı		
İşletme gerilimi V	12	12
Akü Ah	77	77
Dinamo A	65	65
Ses seviyesi		
Kabin/Ses seviyesi göstergesi LpA dB(A)	85	85
Ses seviyesi (LwA) dB(A)	101	101

Standart kepçe = toprak kepçesi, 1400mm genişliğinde

Boyutlar



A	Toplam uzunluk	4.554 mm
B	Toplam uzunluk kovasız	3.748 mm
C	Kepçe dönme noktası eksenin ortasına kadar	722 mm
D	Dingil aralığı	1.732 mm
E	Gövde çıkıntısı	1.179 mm
F	Yükseklik sürücü koruma tavanlı	2.230 mm
F	Yükseklik katlanabilir sürücü koruma demirli	2.344 mm
F	Yükseklik katlanabilir sürücü koruma demirli, devrilmiş	1.828 mm
F	Yükseklik kabinli	2.251 mm
H	Oturma yüksekliği	1.254 mm
J	Toplam çalışma yüksekliği	4.070 mm
K	Kepçe dönme noktası maks. kaldırma yüksekliği	3.209 mm
L	Yazla yükleme yüksekliği	2.990 mm
M	Boşaltma yüksekliği	2.416 mm



N	Menzil M için	334 mm
O	Sıyırma derinliği	26 mm
P	Toplam genişlik	1.345 mm
Q	İz genişliği	941 mm
S	Yerden yükseklik	261 mm
T	Yarı çap maksimum	3.442 mm
U	Yarı çap dış kenarda	3.080 mm
V	İç yarı çap	1.714 mm
W	Belden kırma açısı	40 °
X	Geri yuvarlama açısı mask. kaldırma yüksekliğinde	50 °
Y	Devirme açısı maksimum	43 °
Z	Geri yuvarlama açısı zeminde	43 °

tüm değerler (standart kepçe ile)

Uygun aksesuarlar hakkındaki bilgiler, web sitemizde bulabilirsiniz.

Sürekli gelişme kaydedebilmek amacıyla, değişiklik yapma hakkı saklıdır. Motor gücü ile ilgili ayrıntılı bilgileri lütfen kullanma kılavuzundan okuyun. Gücün gerçek çıkışı, çalışma koşullarına bağlı olarak değişiklik gösterebilir.

Uygun aksesuarlar hakkındaki bilgiler, web sitemizde bulabilirsiniz. Motor gücü ile ilgili ayrıntılı bilgileri lütfen kullanma kılavuzundan okuyun; gücün gerçek çıkışı, çalışma koşullarına bağlı olarak değişiklik gösterebilir. Değişiklik ve hatalar saklıdır. Resimler benzerdir. Telif Hakkı © 2013 Wacker Neuson SE.