



WL 30

Pala Gommata: capacità benna < 0.65 m³

La combinazione di potenza e flessibilità

Grazie al suo motore Perkins da 49 CV ad alte prestazioni, la pala gommata Wacker Neuson WL30 sviluppa enormi forze di sollevamento e carichi di rottura in combinazione alla movimentazione P-Z. L'elevata flessibilità di WL 30 si rivela nelle tre diverse postazioni del conducente: tettuccio protettivo del conducente fisso, tettuccio protettivo del conducente ribaltabile e cabina.

- La movimentazione P-Z sviluppa enormi forze di sollevamento e carichi di rottura.
- Tre diverse postazioni del conducente a disposizione: cabina, tettuccio protettivo del conducente fisso e tettuccio protettivo del conducente ribaltabile
- La posizione del conducente ribaltabile offre un'accessibilità ottimale dei servizi tecnici.
- Trazione integrale idrostatica e sterzo a pendolo d'inclinazione
- Sistema a cambio rapido idraulico per la vasta gamma di strumenti installabili

**WL 30**Pala Gommata: capacità benna < 0.65 m³

Specifiche tecniche

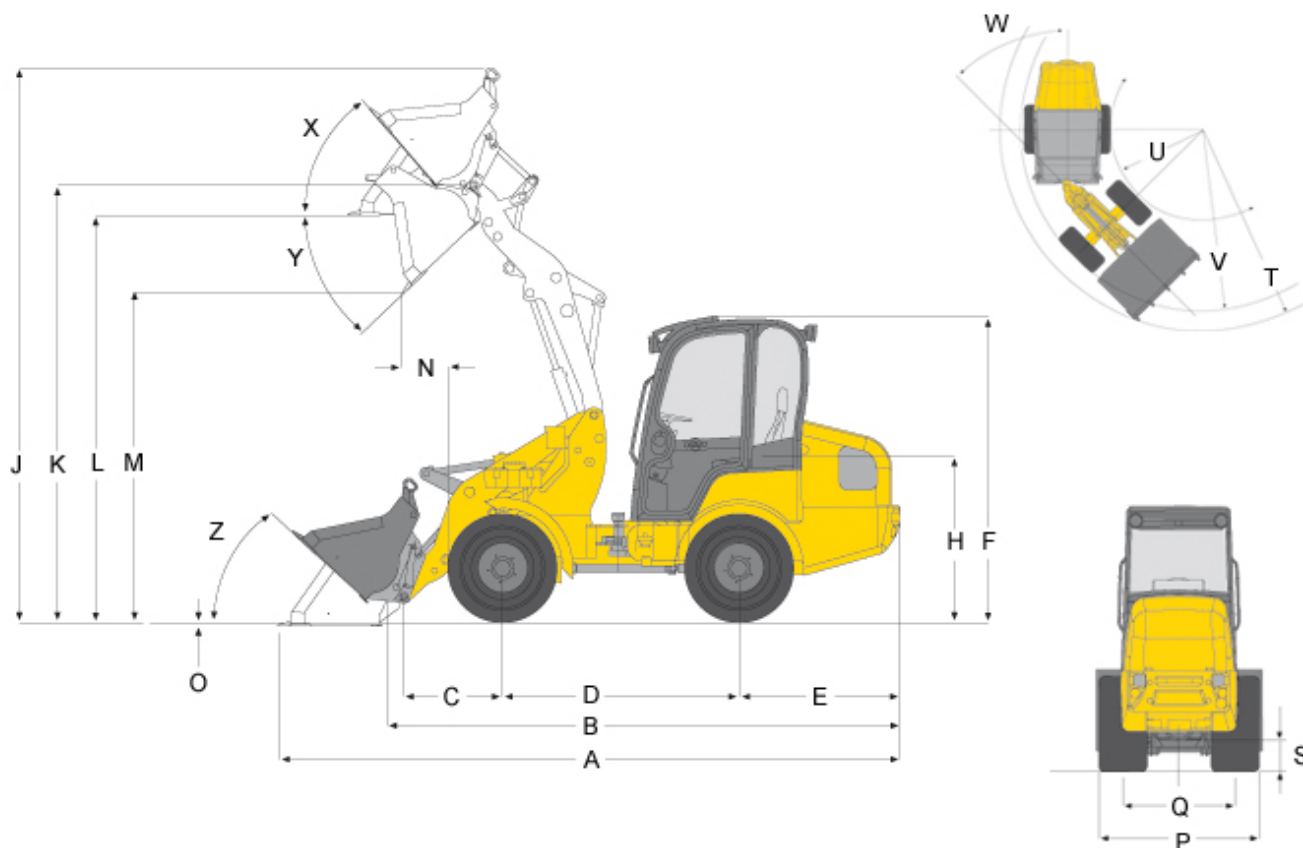
	Tettuccio protettivo	Cabina
Dati del motore		
Produttore del motore	Perkins	Perkins
Modello di motore	404 D-22	404 D-22
Cilindro	4	4
Potenza del motore kW	35,7	35,7
con un numero di giri massimo 1/min	2.600	2.600
Cilindrata cm ³	2.216	2.216
Tipo di refrigerante	Acqua	Acqua
Dati d'esercizio e pesi		
Peso d'esercizio kg	3.050	3.120
Velocità Livello 1 km/h	0-7	0-7
Velocità Livello 2 km/h	0-20	0-20
Capacità della benna Benna standard m ³	0,45	0,45
Forza di sollevamento massimo daN	3.229	3.229
Forza di spunto massimo daN	4.043	4.043
Carico di ribaltamento con benna - macchina dritta kg	1.912	2.013
Carico di ribaltamento con forcella per pallet - macchina dritta kg	1.537	1.625
Carico di ribaltamento con benna - macchina inclinata kg	1.625	1.714
Carico di ribaltamento con forcella per pallet - macchina inclinata kg	1.300	1.377
Carico di ribaltamento con benna - macchina inclinata (40°) kg	1.625	1.714
Carico di ribaltamento con forcella per pallet - macchina inclinata (40°) kg	1.300	1.377
Impianto idraulico		
Pressione operativa impianto idraulico del veicolo bar	450	450
Portata impianto idraulico del veicolo l/min	78	78
Pressione d'esercizio impianto idraulico di servizio bar	210	210
Portata impianto idraulico di servizio l/min	49	49
Capacità		
Capacità del serbatoio (carburante) l	53	53
Olio da motore l	8,3	8,3
Serbatoio idraulico l	32	32



	Tettuccio protettivo	Cabina
Impianto idraulico l	40	40
Refrigerante l	11,5	11,5
Asse anteriore l	3,2	3,2
Asse posteriore l	3,9	3,9
Impianto elettrico		
Tensione d'esercizio V	12	12
Batteria Ah	77	77
Alternatore A	65	65
Emissioni acustiche		
Cabina - livello di pressione sonora LpA dB(A)	85	85
Emissioni acustiche (LWA) dB(A)	101	101

Benna standard = benna per terra, 1400 mm di larghezza

Dimensioni



A	Lunghezza totale	4.554 mm
B	Lunghezza totale senza benna	3.748 mm
C	Centro di rotazione della benna fino al centro dell'asse	722 mm
D	Passo	1.732 mm
E	Sporgenza posteriore	1.179 mm
F	Altezza con tettuccio protettivo del conducente	2.230 mm
F	Altezza con tettuccio protettivo del conducente ribaltabile	2.344 mm
F	Altezza con tettuccio protettivo del conducente ribaltabile, ribaltato	1.828 mm
F	Altezza con cabina	2.251 mm
H	Altezza della seduta	1.254 mm
J	Altezza operativa totale	4.070 mm
K	Centro di rotazione della benna alzata max.	3.209 mm
L	Altezza di carico	2.990 mm
M	Altezza di scarico	2.416 mm



N	Autonomia con M	334 mm
O	Profondità di scavo	26 mm
P	Larghezza totale	1.345 mm
Q	Larghezza della traccia	941 mm
S	Distanza da terra	261 mm
T	Raggio massimo	3.442 mm
U	Raggio sul bordo esterno	3.080 mm
V	Raggio interno	1.714 mm
W	Angolo di piega	40 °
X	Angolo di rollio posteriore con alzata max.	50 °
Y	Angolo di scarico massimo	43 °
Z	Angolo di rollio posteriore a terra	43 °

tutti i valori con benna standard

Le informazioni sugli accessori abbinati sono riportate sul sito internet aziendale.

L'azienda si riserva il diritto di apportare eventuali modifiche nell'ottica di un costante miglioramento della produzione. Le informazioni più dettagliate sulla potenza del motore sono riportate nelle istruzioni per l'uso. La potenza in uscita effettiva può variare a seconda delle condizioni d'esercizio specifiche.

Le informazioni sugli accessori abbinati sono riportate sul sito internet aziendale. Le informazioni più dettagliate sulla potenza del motore sono riportate nelle istruzioni per l'uso. La potenza in uscita effettiva può variare a seconda delle condizioni d'esercizio specifiche. L'azienda si riserva il diritto di errori ed omissioni. Immagini simili. Copyright © 2013 Wacker Neuson SE.