



WL 25

Kolové nakladače: kapacita lžíce < 0,65 m³

Nakladač pro větší flexibilitu

Zúžený prostor vyžaduje především jedno: větší flexibilitu. Přesně to nabízí kolový nakladač Wacker Neuson WL 25 se třemi různými stanovišti řidiče. Zákazník volí mezi kabinou, ochrannou stříškou řidiče pevnou a ochrannou stříškou řidiče sklopnou. Tím lze stroj individuálně přizpůsobit pracovnímu procesu.

- Extrémní obratnost, nízká průjezdní šířka a vysoký komfort pracovního místa
- Hydrostatický pohon všech kol a ovládání kyvným kloubem
- Sklopné stanoviště řidiče poskytuje optimální přístup pro servis
- Volitelná tři různá stanoviště řidiče: Kabina, ochranná stříška řidiče pevná a ochranná stříška řidiče sklopná
- Velký výběr přídatných nástrojů

**WL 25**Kolové nakladače: kapacita lžíce < 0,65 m³

Technická data

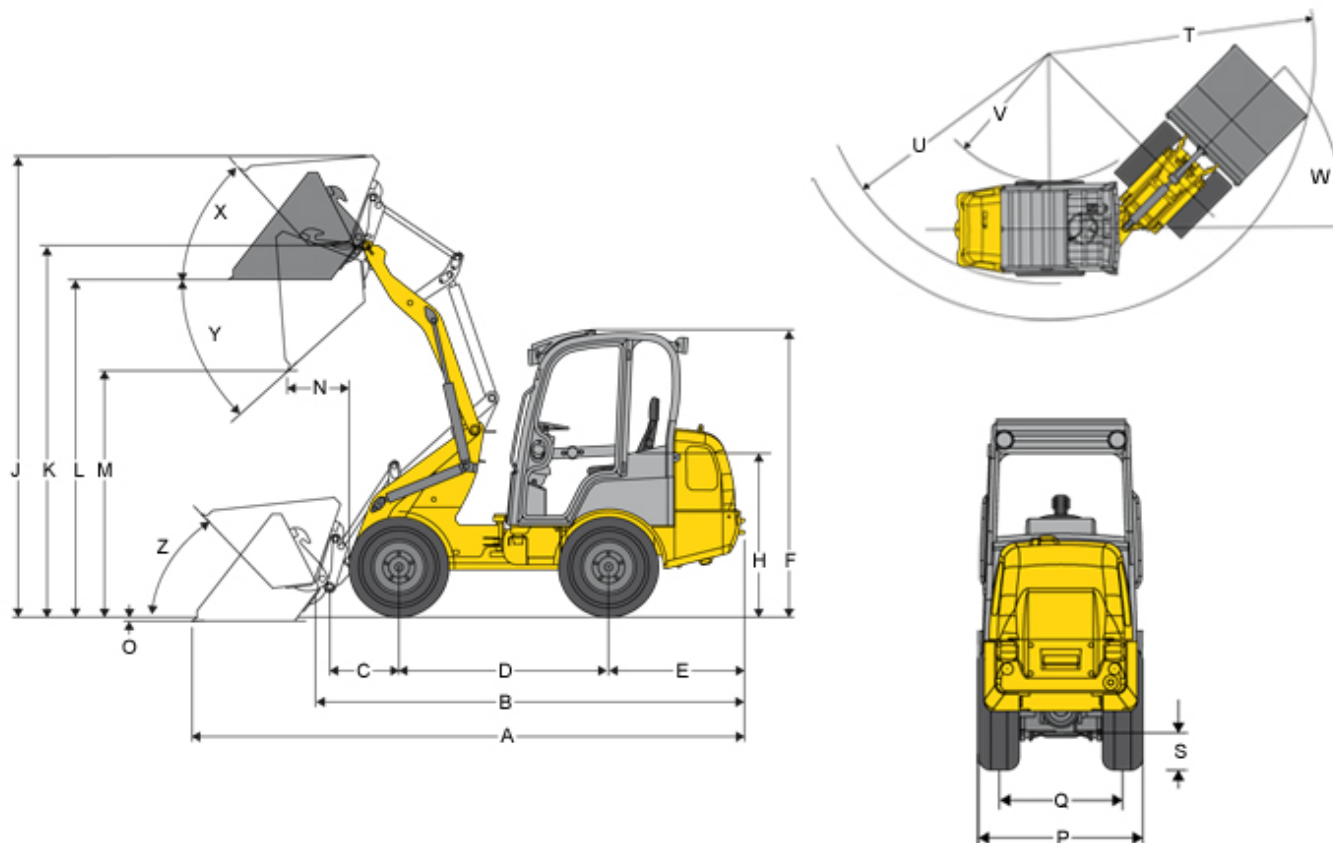
	Ochranná stříška řidiče sklopná	Kabina
Data motoru		
Výrobce motoru	Perkins	Perkins
Typ motoru	404 D-15	404 D-15
Válec	4	4
Výkon motoru kW při otáčkách max. 1/min	24,6 2.800	24,6 2.800
Zdvihový objem cm ³	1.508	1.508
Typ chladiče	Voda	Voda
Provozní data a hmotnost		
Provozní hmotnost kg	2.380	2.520
Rychlost Stupeň 1 km/h	0-7	0-7
Rychlost Stupeň 2 km/h	0-20	0-20
Obsah lopaty Standardní lžíce m ³	0,35	0,35
Zdvíhací síla max. daN	2.473	2.473
Vylamovací síla max. daN	1.989	1.989
Překlopné zatížení se lžící - stroj rovně kg	1.508	1.626
Překlopné zatížení s paletovými vidlemi - stroj rovně kg	1.150	1.249
Překlopné zatížení se lžící - stroj nahnutý kg	1.239	1.339
Překlopné zatížení s paletovými vidlemi - stroj nahnutý kg	945	1.021
Překlopné zatížení se lžící - stroj nahnutý (40°) kg	1.284	1.388
Překlopné zatížení s paletovými vidlemi - stroj nahnutý (40°) kg	979	1.058
Hydraulické zařízení		
Hydraulika pojezdu - pracovní tlak bar	450	450
Hydraulika pojezdu - dopravované množství l/min	78	78
Pracovní hydraulika - pracovní tlak bar	185	185
Pracovní hydraulika - dopravované množství l/min	45	45
Plněná množství		
Objem nádrže (palivo) l	45	45
Motorový olej l	4,5	4,5
Nádrž na hydraulický olej l	27	27



	Ochranná stříška řidiče sklopná	Kabina
Hydraulický systém l	36	36
Chladivo l	7,5	7,5
Přední náprava l	2,5	2,5
Zadní náprava l	3,5	3,5
Elektrické zařízení		
Provozní napětí V	12	12
Baterie Ah	77	77
Osvětlovací dynamo A	65	65
Hladina hluku		
Kabinová hladina akustického tlaku LpA dB(A)	82	82
Hladina zvuku (LwA) dB(A)	101	101

Standardní lžíce = lžíce na zeminu, šířka 1 250 mm

Rozměry



A	Celková délka	4.087 mm
B	Celková délka bez lžíce	3.302 mm
C	Otočný bod lopaty do středu nápravy	532 mm
D	Rozvor kol	1.612 mm
E	Zadní přesah	1.045 mm
F	Výška s ochrannou stříškou řidiče	2.187 mm
F	Výška se sklopnou ochrannou stříškou řidiče	2.291 mm
F	Výška se sklopnou ochrannou stříškou řidiče, nesklopenou	1.877 mm
F	Výška s kabinou	2.208 mm
H	Výška sedadla	1.259 mm
J	Celková pracovní výška	3.582 mm
K	Otočný bod lopaty max. výška zdvihu	2.862 mm
L	Překládací výška	2.573 mm
M	Výsypná výška	2.047 mm



N	Dosah u M	337 mm
O	Sondovací hloubka	50 mm
P	Celková šířka	1.210 mm
Q	Rozchod kol	940 mm
S	Světlá výška	250 mm
T	Poloměr max.	2.912 mm
U	Poloměr na vnějším okraji	2.590 mm
V	Vnitřní poloměr	1.330 mm
W	Úhel ohybu	45 °
X	Úhel zpětné rotace při max. výšce zdvihu	48 °
Y	Výklopný úhel max.	42 °
Z	Úhel zpětné rotace na zemi	46 °

všechny hodnoty se standardní lžící a standardními pneumatikami

Informace o vhodném příslušenství najdete na naší webové stránce.

Změny v zájmu stálého dalšího vývoje jsou vyhrazeny. Přesnější informace k výkonu motoru získáte prosím v návodu k provozu. Skutečný výstupní výkon se může vlivem specifických provozních podmínek měnit.

Informace o vhodném příslušenství najdete na naší webové stránce. Přesnější informace k výkonu motoru si prosím převezměte z návodu k provozu; skutečně předaný výkon se může vlivem specifických provozních podmínek měnit. Změny a omyly jsou vyhrazeny. Obrázky analogicky.
Copyright © 2013 Wacker Neuson SE.