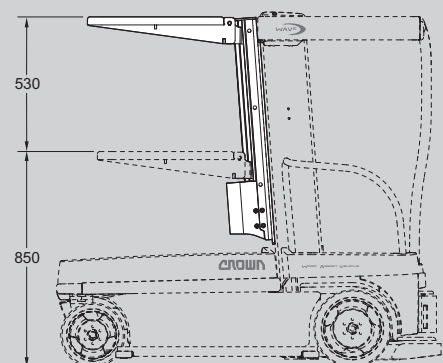
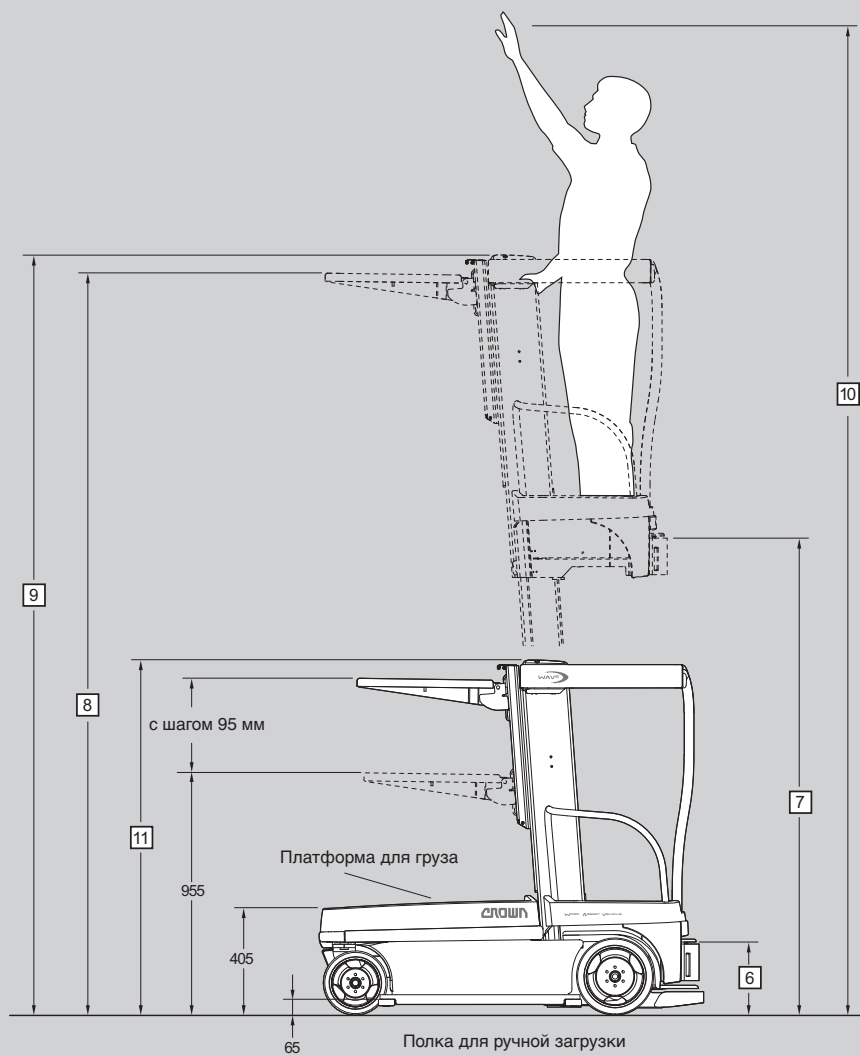


CROWN

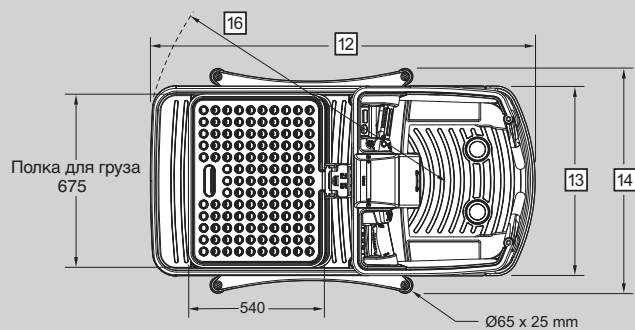
WAV 60 СЕРИЯ

Технические характеристики
Work Assist Vehicle





Полка для груза с приводом регулировки высоты (опция)



Общая информация	1	Производитель	Crown Equipment Corporation		
	2	Модель	WAV 60-118		
	3	Питание	24 В		
	4	Грузоподъемность маш.	Кабина оператора	кг	135
			Полка для груза	кг	90
			Платформа для груза	кг	115
5	Вес машины	С батареей	кг	645	
6	Высота подножки платф.		мм	305	
Размеры	7	Высота подъема платф.		мм	2995
	8	Высота полки для груза* (с полкой в высшем положении)	Платф. полностью опущ., ручн./прив.	мм	1330/1380
			При полностью поднятой платформе, ручной/приводной	мм	4020/4070
	9	Высота (раздвинуто)		мм	4090
	10	Высота обслуживания		мм	5000
	11	Общ. высота (сложено)		мм	1400
	12	Длина машины		мм	1525
	13	Ширина машины		мм	750
	14	Ширина машины	С роликами для рельсовых направляющих	мм	890
			Высота направляющего ролика (верхн.)	мм	65
Диаметр направляющего ролика			мм	65	
Толщина направляющего ролика			мм	25	
15	Вед. колеса (диам. x шир.)	Полиуретан	мм	(2) 305 Полиуретан x ширина 65	
	Повор. колеса (диам. x шир.)	Полиуретан	мм	(2) 255 Полиуретан x ширина 65	
Производительность	16	Мин. радиус поворота		мм	1205
	17	Скорость подъема		м/с	0,30
	17a	Скорость подъема	Приводная полка для груза	м/с	0,14
	18	Скорость опускания		м/с	0,25
	18a	Скорость опускания	Приводная полка для груза	м/с	0,13
	19	Рабочие тормоза			Регенеративные
	20	Стояночный тормоз			Электрическое размыкание / пружинная активация
	21	Высота дор. просвета		%	15%
22	Скорости передвижения			См. таблицу ниже	
Бат.	23	Батареи	Не требующие обслуживания	Ач	194
	24	Зарядное устройство	Стандартное	А	30

* ручная полка для груза на 70 мм ниже верха мачты / приводная полка для груза на 20 мм ниже верха мачты

Максимальные скорости движения (км/ч)

Высота платформы Состояние ограждения

Прямое

Ниже 305/510 мм*	Открыто	8,0
Ниже 305/510 мм*	Закрыто	4,8
От 305/510* до 2135 мм	Открыто	0
От 305/510* до 2135 мм	Закрыто	3,2
Выше 2135 мм	Открыто	0
Выше 2135 мм	Закрыто	1,6

Обратное

Ниже 305/510 мм*	Открыто или закрыто	3,2
От 305/510* до 2135 мм	Открыто	0
От 305/510* до 2135 мм	Закрыто	3,2
Выше 2135 мм	Открыто	0
Выше 2135 мм	Закрыто	1,6

* Программируемая величина

Макс. нагрузка на колеса / Давление на пол

С грузом (135 кг оператор, 115 кг платформа для груза, 90 кг полка для груза)

Нагрузка на колеса Давление на пол

Переднее поворотное колесо	192 кг	30 кг/см ²
Заднее ведущее колесо	300 кг	24 кг/см ²

Стандартное оборудование

1. Комплексная система управления Crown Access 1 2 3®
2. Электрическая система 24-Вольт
3. Многоцелевые счетчики моточасов:
 - часы движения;
 - часы подъема;
 - часы простоя;
 - конфигурируемый таймер планового техобслуживания.
4. Не требующие обслуживания батареи на 194 Ач
5. Полупроводниковый системный контроллер
6. Переключатель ограничения подъема с возможностью отключения или без нее
7. Отсек для хранения Work Assist
8. Зарядное устройство для батареи на 30 А с автоматическим пуском/остановом
9. Высота платформы 2995 мм
10. Стартовый ключ
11. Гудок
12. Отдел для хранения вещей оператора
13. Алфавитно-цифровой дисплей и соответствующие значки, служащие для взаимодействия с оператором по функциям безопасности Crown. Например, контроль нахождения рук на поручнях и органах управления, нажима на педали, закрытия ограждения и т. п.
14. Дисплей зарядки батареи на сервисной панели, показывающий:
 - нестандартную зарядку;
 - зарядку;
 - завершение зарядки.
15. Тумблер «Кролик/Черепашка»
16. Кнопка отключения питания на платформе и сервисной панели.
17. Регенеративный рабочий тормоз
18. Электромагнитные стояночные тормоза
19. Блокировка положения ограждения
20. Сигнализация положения ограждения
21. Элементы управления подъема и опускания на платформе и сервисной панели (уровень пола)
22. Программируемая последовательность безопасных действий при включении питания

23. Автоматическое отключение питания (в диапазоне 0—90 минут)
24. Черные колеса
25. Тяговые электродвигатели переменного тока
26. Управление переменного тока
27. Система InfoPoint
28. Передний, задний и боковые стальные обрезиненные бамперы
29. Штампованная полка для груза

Прочее стандартное оборудование

1. Программируемая селективная сигнализация движения в прямом и обратном направлении, подъема и опускания
2. Передний и задний проблесковые маячки

Соображения безопасности и опасности, связанные с акустической сигнализацией движения и проблесковыми маячками, включают:

- Несколько одновременных звуковых и/или световых сигналов могут вызвать замешательство.
- Регулярно сталкиваясь со звуковой и световой сигнализацией, рабочие начинают игнорировать ее.
- Оператор может перенести ответственность за бдительность на пешеходов.
- Сигнализация вызывает раздражение операторов и пешеходов.

Опции

1. Убирающийся шнур зарядного устройства
2. Карманы для хранения на мачте
3. Контейнеры для хранения на мачте
4. Узел направляющих роликов для работы в проходах шириной 890 мм
5. Вспомогательные крюки
6. Рабочее освещение
7. Планшет для бумаг
8. Вспомогательный держатель
9. Передний, задний и боковые стальные бамперы
10. Приводная полка для груза
11. Кабель для подключения дополнительного оборудования (плюс/минус)

13. Подготовка для установки системы InfoLink Standard или Advantage
14. Вставки для грузовой полки, деревянные или пластиковые
15. Проволочная сетчатая полка для груза

Интерфейс оператора Wave Work Assist Vehicle®

имеет удобное автоматизированное рабочее место для оператора. Поверхность пола демпфирована для поглощения толчков и вибраций, что уменьшает утомление оператора. Для лучшего управления и безопасности предусмотрена блокировка работы при неправильном положении рук и ног оператора. Функция блокировки ограждения определяет, открыто оно или закрыто, и в соответствии с этим регулируются параметры работы машины. По мере подъема платформы оператора скорость движения машины снижается. Максимально возможные скорости движения могут быть снижены в зависимости от условий эксплуатации. Для предупреждения несанкционированного использования может быть запрограммировано автоматическое отключение в интервале от 0 до 90 минут.

Интеллектуальное управление

Контроллер системы регулирует движение машины, рулевое управление, торможение, подъем/опускание и дисплей. Машина работает тихо и эффективно, увеличивая время работы батареи без подзарядки. Характеристики машины плавно регулируются, обеспечивая полный контроль и маневренность.

Рулевое управление

Машина Wave® имеет нулевой радиус поворота. Система уникального рулевого управления взаимодействует с оператором. Системный контроллер и двойные приводы обеспечивают исключительную маневренность машины.

Торможение

Регенеративное торможение включается автоматически, когда скорость привода снижается, или когда оператор убирает руку с органа управления. Стояночный тормоз активируется автоматически через полсекунды после прекращения движения.

Простота в обслуживании

Удобная в обслуживании модульная конструкция машины обеспечивает снижение издержек. Доступ к составным элементам прост. Процесс подзарядки интуитивно понятен, со встроенной автоматической функцией старт/остановка. Батареи, не требующие обслуживания, устраняют необходимость в доливе воды в батарею.

Технология Access 1 2 3 компании Crown обеспечивает оптимальный уровень эффективности и управления, предлагая и операторам, и специалистам по обслуживанию дружественный интерфейс, точное взаимодействие всех систем машины и упрощенную систему обслуживания с улучшенной диагностикой. Информационный дисплей Crown используется для быстрого выявления неисправности, доступа к информации о событиях и для настройки параметров производительности. В соответствии с опытом оператора или эксплуатационными условиями может быть выбран один из трех режимов производительности.

Долговечность

Литые рулевые и грузовые колеса с увеличенным сроком службы. Стальные передний и задний бамперы обеспечивают защиту машины при столкновении. Стальные рабочие и боковые панели. Выключатель сервисной панели, предотвращающий движение с открытой панелью.

Производство в Европе:

Crown Gabelstapler GmbH & Co. KG
Roding, Germany (Германия)
www.crown.com