

WARRIOR 2400

Spécialement conçu pour les grandes entreprises des secteurs des mines et des carrières, le nouveau Powerscreen® Warrior 2400 est capable de gérer de gros volumes et offre des rendements supérieurs. Il comporte un crible renforcé incliné avec mécanisme d'entraînement haute amplitude à trois arbres, pour le criblage, le pré-criblage, la classification à 2 ou 3 produits et le déstockage de matériaux comme les agrégats, la terre végétale, le charbon, les produits de construction et de démolition et les minerais de fer.

Les bénéfices pour l'utilisateur incluent un convoyeur arrière coulissant pour faciliter l'accès aux grilles et un convoyeur de réception avec détecteur de charge pour éviter les blocages.

Caractéristiques et avantages

- Distributeur à courroie incliné renforcé avec trémies latérales repliables hydrauliquement
- Dispositif de levage de crible pour faciliter les changements de grille
- Escalier d'accès et passerelle de crible
- Convoyeurs repliables hydrauliquement avec une excellente capacité de déstockage
- Détecteur de charge hydraulique sur circuit de convoyeur de sous crible et circuit de fines
- Béquilles de levage pour mise à niveau du crible
- Grilles de crible interchangeables avec les produits de la gamme H
- Cribleur à trois arbres renforcé avec fréquence, synchronisation et amplitude réglables
- Amplitude elliptique réglable jusqu'à 15 mm

Options

- Chenilles à radiocommande
- Bi-mode (commande électrique hydraulique additionnelle)
- Système d'autolubrification
- Suppression de poussière
- Large gamme de grilles de crible
- Couverture de chaîne de crible
- Configurations à 2 ou 3 produits
- Extensions de trémie
- Dispositif d'alimentation à tablier incliné haute capacité
- Système bogie pour le transport (trois essieux)
- Dispositif d'alimentation à tablier incliné haute capacité



WARRIOR 2400	CONFIGURATION À 2 PRODUITS	CONFIGURATION À 3 PRODUITS
Poids (est.)	43 000 kg (94 779 lbs)	46 200 kg (101 853 lbs)
Largeur en transport	3 m (9'10")	3 m (9'10")
Longueur en transport	17,2 m (56'5")	17,3 m (56'10")
Hauteur en transport	3,6 m (11'10")	3,6 m (11'10")
Largeur en travail	9,6 m (31'5")	15,3 m (50'4")
Longueur en travail	18,3 m (60'2")	18,5 m (60'8")
Hauteur en travail	4,9 m (16')	5,2 m (17'1")

*Le rendement potentiel dépend de l'application.
Des moteurs répondant aux exigences des normes US EPA et UE en matière d'émissions pour moteurs diesel de véhicules tout-terrains sont disponibles.
Discutez avec votre concessionnaire des options d'homologation possibles (à savoir Tier 3/Stage 3A, Tier 4/Stage 3B, Tier 4/Stage 4).

Rendement potentiel

Jusqu'à 800 tph (881 US tph)*

Unité d'entraînement

Tier 3/Stage 3A :
CAT C7.1 LRC 151 kW (202 hp)
Tier 4F/Stage 4 :
CAT C7.1 151 kW (202 hp)
Capacité du réservoir de carburant :
579 l (158 US Gal)

Convoyeur d'alimentation

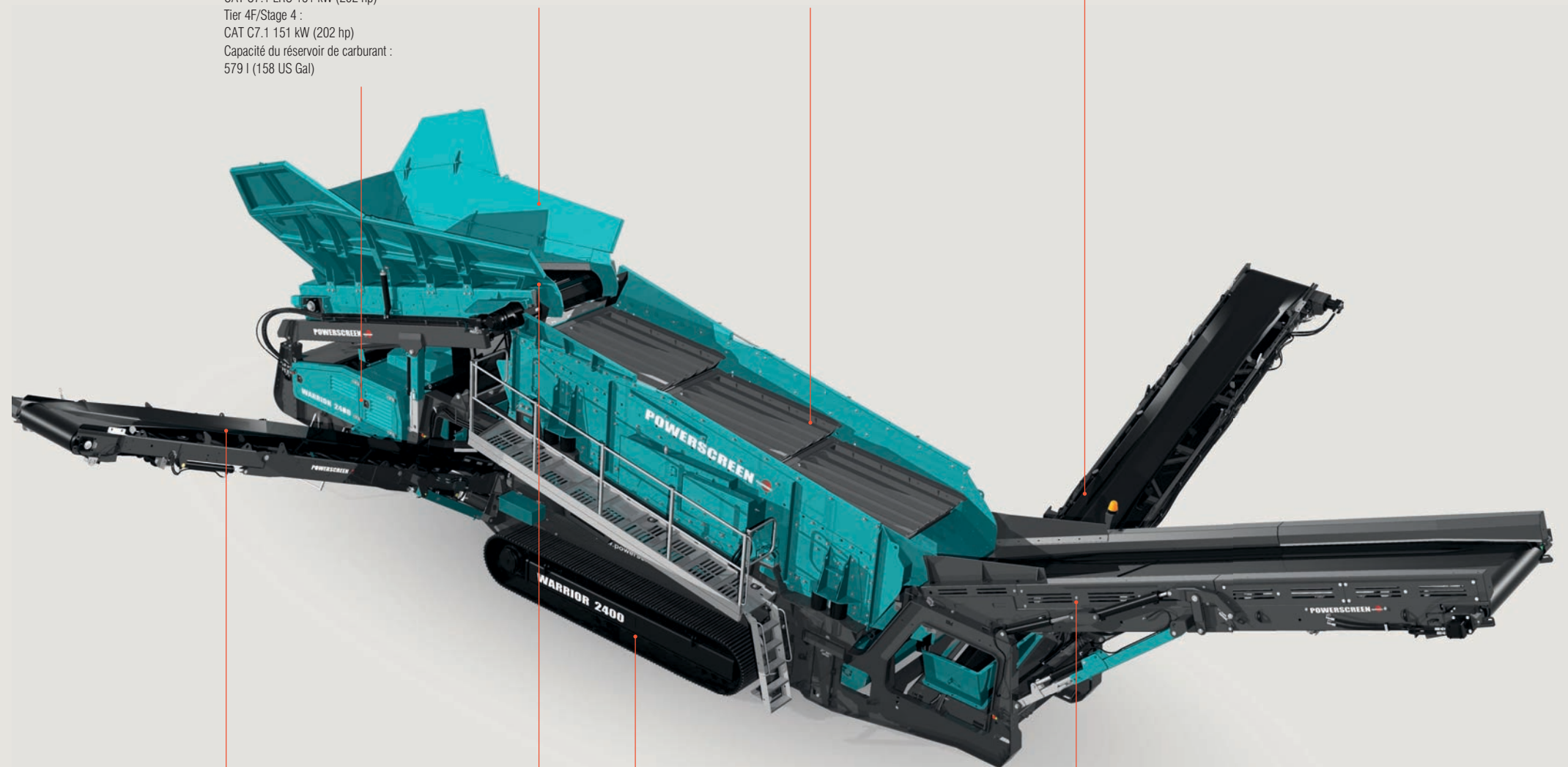
Largeur : 1 300 mm (51")
Barres d'impact renforcées et rouleaux amortisseurs
Entraînement double, vitesse variable
Vitesses disponibles en option

Cribleur

Cribleur à deux étages
Dimensions : 6,1 m x 1,93 m (20' x 6,3')
La technologie à trois arbres offre une amplitude élevée et une énergie accrue.
Course et angle de course réglables

Convoyeur latéral (moyen)

Largeur : 900 mm (35")
Hauteur de déversement : 4,25 m (13'11")
Vitesse variable, repliable hydrauliquement
Retrait possible pour configuration à 2 produits



Convoyeur latéral (fines)

Largeur : 900 mm (35")
Hauteur de déversement : 4,25 m (13'11")
Vitesse variable, repliable hydrauliquement

Chenilles

Largeur : 500 mm (19,7")
2 vitesses de déplacement sur chenilles

Grilles de crible

- Toile
- Tôle perforée
- Bofor
- Doigt
- Étage à bille
- Tapis flexible
- Harpe rapide

Trémie

Capacité : 10 m³ (13 yds³)
Paroi de trémie arrière pliable pour alimentation directe
Tôles résistantes à l'usure
repliables hydrauliquement

Convoyeur arrière (refus)

Largeur : 1 600 mm (63")
Hauteur de déversement : 4,95 m (16') (3 produits)
Hauteur de déversement : 4,56 m (15') (2 produits)
Vitesse variable
Angle réglable