

KOMATSU®

WA200-5 WA200PT-5

POTENCIA NETA AL VOLANTE

92 kW 123 HP @ 2.000 rpm

PESO OPERATIVO

11.775 kg

CAPACIDAD DE CUCHARA

1,3 - 3,2 m³

WA
200

PALA DE RUEDAS
CARGADORA INDUSTRIAL



WA200-5 / WA200PT-5

A SIMPLE VISTA

Las nuevas palas cargadoras WA200-5 y WA200PT-5 son la combinación perfecta entre rendimiento, confort y economía. Nunca antes se había experimentado tal confort en la cabina SpaceCab, tal fuerza de tracción y tan bajo consumo de combustible gracias a un innovador y eficaz concepto de transmisión hidrostática. Sumamente silenciosas en marcha, casi exentas de mantenimiento e increíblemente productivas, estas palas cargadoras se han ganado claramente 5 estrellas.

Excelente comodidad de conducción

- cabina de conductor SpaceCab™
- vista panorámica óptima
- nivel de ruido interior bajo
- aire acondicionado de serie
- transmisión Hidrostática controlada electrónicamente con control de desplazamiento variable
- Sistema de Control de Tracción (TCS)
- Columna de dirección ajustable
- asiento del conductor con amortiguación por aire
- palancas cortas de PPC (Control de Presión Proporcional) con interruptor F/R
- palanca multifunción de PPC con interruptor F/R integrado (opcional)

Diversidad y flexibilidad

- amplia gama de equipos para diversidad de aplicaciones

Productividad sobresaliente

- motor de alto par y bajas emisiones
- consumo de combustible extremadamente bajo
- la mayor fuerza de tracción
- gran potencia de arranque
- excelente estabilidad
- transmisión Hidrostática controlada electrónicamente mediante un sistema de 2 motores
- estabilizador de carga ECSS (opcional)



The 5 Star Loader

No contaminante

- cumple con la regulación de emisiones de Step II en Europa y EEUU
- ruido externo de solamente 106 dB(A)*
- más de un 95% de los materiales pueden ser reciclados

* Niveles de ruido: valores dinámico ISO 6395 (2000/14/EC)

POTENCIA NETA AL VOLANTE
92 kW 123 HP

PESO OPERATIVO
11.775 kg

CAPACIDAD DE CUCHARA
1,3 - 3,2 m³

WA200PT-5

- enganche rápido estándar compatible en el mercado y totalmente integrado
- alta carga máxima de vuelco gracias a la inmejorable biela de carga paralela
- 2 modos de la función „return-to-dig“ para pala y horquilla
- velocidad de volcado variable en dos etapas



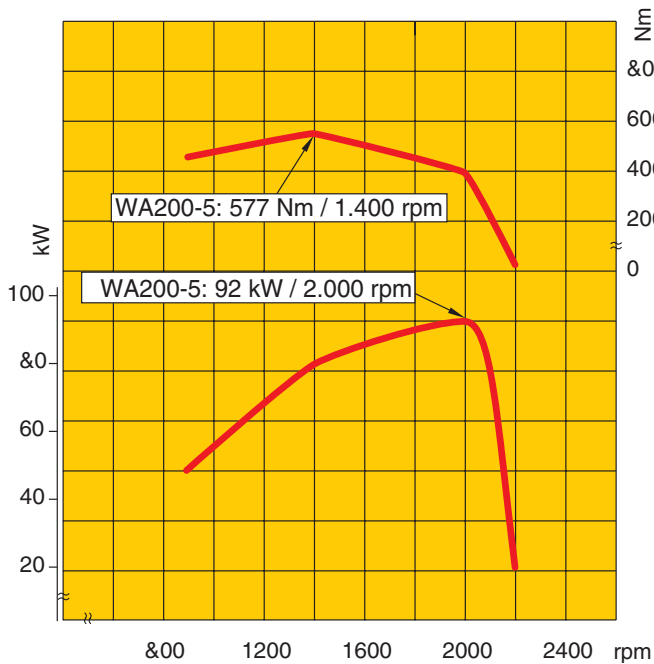
De gran fiabilidad y larga vida útil

- componentes originales Komatsu de gran fiabilidad
- chasis robusto de alta resistencia a la torsión
- frenos de servicio y de estacionamiento completamente hidráulicos multidisco en baño de aceite sin mantenimiento
- ejes de trabajo pesado „Heavy Duty“
- conectores eléctricos sellados DT
- HST controlado electrónicamente con sistema de control de desbordamiento

Mantenimiento sencillo

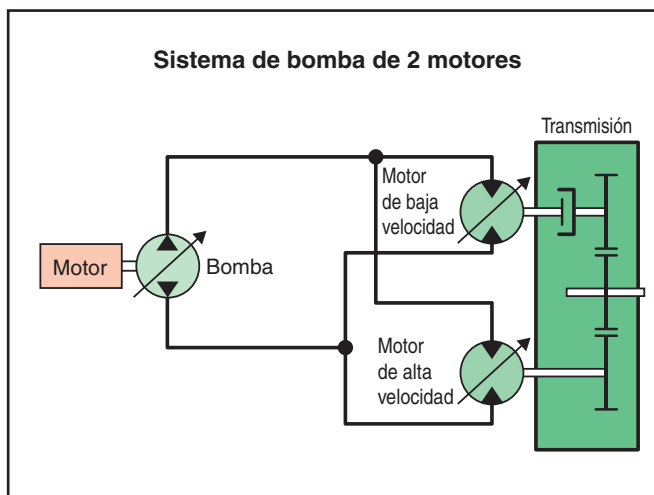
- sistema de monitorización EMMS
- bastidor giratorio para el ventilador
- radiadores contiguos para fácil acceso y limpieza
- amplias puertas de fácil acceso desde el suelo
- intervalo prolongado de cambio de aceite de motor
- instalación de engrase centralizado automático (opcional)

PRODUCTIVIDAD SOBRESALIENTE



Un par motor alto a bajas revoluciones

El motor de bajas emisiones SAA6D102E de Komatsu tiene una potencia de 92 kW (123 HP) a solamente 2.000 rpm. El par del motor aumentado y la nueva transmisión hidrostática (HST) contribuyen a una mejora sustancial en el consumo de combustible y en sus capacidades de elevación. Especialmente en el modo „Load & Carry“ se logran tiempos de ciclo más rápidos con un bajo consumo de combustible.



HST controlado electrónicamente (Transmisión hidrostática)

El sistema de motor de 2 bombas variable controlado electrónicamente permite un funcionamiento de gran eficacia y potencia. Cuando el vehículo se desplaza a alta velocidad, la potencia transmitida entre el motor de baja velocidad y el eje se corta por el embrague para eliminar el giro por resistencia del motor de baja velocidad. Arrancar, cambiar de marcha y cargar en una pendiente es fácil porque no hay pérdida de par en el motor. Excavar también es fácil, ya que la fuerza de empuje máxima se puede demostrar incluso a velocidad cero.



Máxima altura y alcance de volteo

El largo chasis de elevación permite una altura de volteo de 2.825 mm con un alcance de 890 mm (WA200-5, con pala universal de 1,9 m³, medido hasta la cuchilla). Con este alcance de trabajo la carga de remolques altos se vuelve un juego de niños.

CUCHARAS E IMPLEMENTOS

Los modelos WA200-5 y WA200PT-5 sobresalen por su versatilidad. Su uso industrial en obras de ingeniería civil o estructurales, movimiento de tierras, construcción, agricultura, industria maderera o bosques, empresas de paisajismo y viveros o en servicios para la comunidad, la solución adecuada a sus necesidades siempre estará disponible. El enganche rápido hidráulico, compatible en el mercado, como equipamiento estándar (opcional en la WA200-5) garantiza la versatilidad de la máquina y posibilita el trabajo de alta intensidad.

Ejemplos de la extensa gama de implementos son:



Cucharas universales

Este tipo de cuchara se caracteriza por su excelente capacidad de penetración y su capacidad de llevar la carga sin pérdidas, puede ser equipada con cuchilla, portadientes y dientes intercambiables o con una segunda cuchilla de limpieza atornillada.



Cuchara de excavación de tierras

Este tipo de cuchara, con el fondo de una pieza, es perfecta para el movimiento de tierras y la carga de materiales cohesivos. Las cantoneras inclinadas proporcionan una potente penetración. Está equipada con cuchilla atornillada o también con portadientes y dientes intercambiables.



Cuchara para material ligero

La cuchara para material ligero es la solución perfecta para el manejo de material suelto y relativamente ligero. Los laterales rectos aseguran una gran capacidad de cazo. El filo asegura un fácil nivelado y limpiado de las zonas de trabajo. Esta cuchara para material ligero puede equiparse con adaptadores embutidos y dientes intercambiables o con cuchilla atornillada.



Garra para troncos

Varias versiones disponibles. Gracias a su robusta estructura y gran potencia hidráulica, el WA200 está también perfectamente capacitado para trabajar en la industria maderera.



Pala para cargar balas de paja

Perfectamente equipada para levantar materiales voluminosos y comprimibles tales como desechos de jardinería o plásticos, etc. Sin las placas laterales, esta pala se puede emplear como un amarre.



Cuchara de alto volteo

Para alturas máximas de volcado con materiales ligeros como carbón o virutas de madera. Los cilindros de volcado se encuentran en el interior o en el exterior de la pala.

MAYOR VERSATILIDAD



2 modos de velocidad de volcado y vuelta-a-excavar (WA200PT-5)

Los 2 botones de selección de la velocidad de volcado y vuelta-a-excavar permiten un manejo más sencillo de implementos pesados o complejos. Con el primer botón se selecciona la fijación (pala u horquilla) y con el segundo se modifica la velocidad de volcado (lento o rápido).



Sistema de Control de Tracción (TCS)

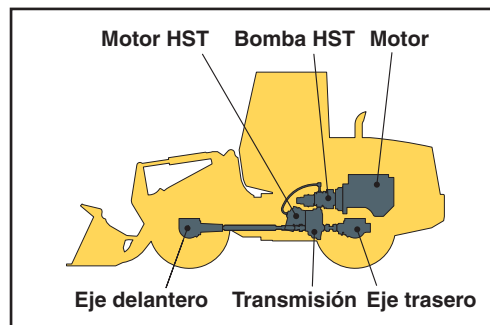
Si el operario activa el sistema de control de tracción, el esfuerzo de tracción máximo se limita al 80%. Esto previene el deslizamiento del neumático en operaciones ligeras tales como las de apilamiento o sobre superficies arenosas y reduce el deterioro de los neumáticos.



DE LARGA VIDA ÚTIL Y GRAN FIABILIDAD

Calidad en la que se puede confiar!

Motor, caja de cambios, convertidor de par, ejes delantero y trasero son componentes originales Komatsu. Todos los componentes, hasta el mas pequeño tornillo, están sujetos a los mas exigentes y estrictos controles de calidad. Perfectamente coordinados, ofrecen la máxima eficiencia y fiabilidad.



Chasis resistente a la torsión

El diseño del chasis con los puntos de articulación distantes garantizan la inmejorable estabilidad de la máquina y reducen los esfuerzos de tensión en la misma. El ángulo de articulación de 40° proporciona a la WA200-5 el mayor grado de maniobrabilidad.



Robustos ejes de servicio pesado con diferenciales TPD o LSD

Los ejes de servicio pesado Heavy Duty permiten una vida útil mayor que la media incluso bajo las más duras condiciones de trabajo. El WA200-5 puede equiparse con diferenciales de par proporcional o deslizamiento limitado de disco múltiple para incrementar más aún la fuerza de arranque.



Motor fiable

El motor Komatsu, ha sido diseñado con un bloque de pared gruesa pensando en su robustez y en sus bajas emisiones de ruido. El sistema de protección contra sobre-régimen del motor, limita la velocidad máxima de la máquina descendiendo pendientes, así protege el tren de potencia y el sistema de transmisión.



Fiabilidad hasta en el detalle

Todas las conexiones hidráulicas están protegidas contra las pérdidas de aceite con anillos toroidales de Komatsu. Y también el sistema eléctrico está diseñado para una larga vida útil, sin averías, con conectores DT a prueba de polvo y agua para el cableado.



MANTENIMIENTO SENCILLO Y RAPIDO



Acceso al mantenimiento más sencillo y confortable

Las compuertas de servicio son de tipo ala gaviota y su amplitud garantiza un acceso cómodo y seguro desde el suelo a los lugares de servicio y mantenimiento cotidianos.



Mantenimiento sencillo gracias al ventilador de extracción abatible

El ventilador de extracción giratorio permite una limpieza del radiador rápida y sencilla. El ventilador es de impulsión hidráulica y está emplazado en un compartimento independiente del compartimento del motor. Este innovador sistema ofrece:

- Ventilador de abatible para un acceso excelente
- Ventilador de alta eficiencia con cubierta
- Funcionamiento con bajos niveles sonoros



EMMS (Sistema de Monitorización Electrónica)

El nuevo y moderno sistema de monitorización electrónica está claramente estructurado y es de fácil lectura, ya que está situado justo enfrente del operador. Si hay algún problema se muestra claramente en el display en el idioma del país. Este sistema no solo tiene una función de autodiagnóstico y memoria de fallos sino que también muestra los intervalos de mantenimiento. Esto acelera significativamente las labores de servicio y el operador es informado en tiempo real del estado de la máquina (cambios de aceites, filtros ...). El operador y los colaboradores del servicio al cliente, están así informados permanentemente sobre el estado óptimo de la máquina a fin de que no surjan problemas o fallos.

Sistema de frenos sin mantenimiento

El sistema de frenos de servicio multidisco en baño de aceite, de circuito dual de accionamiento completamente hidráulico, le ofrece la operación más segura y los intervalos de servicio más prolongados. Los beneficios del nuevo sistema son que el desgaste no le afecta, su disponibilidad para trabajar inmediatamente después de arrancar el motor y que no requiere mantenimiento. El freno de operación actúa sobre las cuatro ruedas mediante la transmisión hidrostática. El freno de estacionamiento multidisco en baño de aceite tampoco requiere mantenimiento.



Sistema de engrase central automático (Opcional)

Este sistema de lubricación automática reduce las labores de mantenimiento diario a un mínimo absoluto. Sus robustas mangueras con equipamiento de protección en todas las zonas aseguran consistentes cantidades de lubricación, fiabilidad funcional y monitorización electrónica con señal de malfuncionamiento en la bomba de lubricante. Esto aumenta la disponibilidad de mantenimiento de la máquina mientras se reducen los costes de reparación y mantenimiento.



Servicio al cliente y abastecimiento de recambios

Con la compra de una máquina para construcción Komatsu usted adquiere mucho más que una máquina. Nuestro servicio le acompaña a usted durante todo el tiempo de funcionamiento de su cargadora sobre ruedas. Se pueden incluir programas de mantenimiento preventivo así como los contratos de servicio completo. Y en caso de fallo, la densa red de concesionarios Komatsu y la inmediata disponibilidad de recambios, aseguran un tiempo mínimo de parada.



LA CABINA DE CONDUCTOR SPACECAB



Comodidad de conducción y la mejor visibilidad panorámica

La cabina es una de la mayores de su clase y ofrece una comodidad de conducción sin igual, comparable a la de un utilitario. El amplio parabrisas sin marco asegura una visión óptima de la cuchara y las ruedas. La disposición inclinada de la parte trasera permite una visión posterior excelente. La cabina esta montada sobre amortiguadores viscosos garantizando un bajo nivel de ruido interior. Esto, además del aire acondicionado de serie y del asiento del conductor multiajustable amortiguado por aire y con calefacción, asegura el bienestar del operario. Los controles hidráulicos de fácil manejo (palancas de control táctiles o palancas multifuncionales) permiten un funcionamiento cómodo y ergonómico de la pala cargadora. El bienestar del operario esta asegurado durante periodos largos y productivos.

MANEJO SENCILLO Y CONFORTABLE

Sistema compacto de monitorización

Los testigos luminosos antideslumbrantes dispuestos justo delante del conductor, permiten una lectura clara de toda la información en cualquier condición de luz. El asiento del conductor y la columna de dirección son ajustables y permiten una posición de conducción cómoda y ergonómica a cualquier conductor. Todos los interruptores están dispuestos lógicamente y resultan extremadamente funcionales y manejables.



Fácil y cómodo funcionamiento gracias a la transmisión hidrostática

La transmisión hidrostática asegura un máximo confort de funcionamiento. Se pueden cambiar la velocidad y la dirección suavemente y sin tirones. El motor hidráulico variable controlado electrónicamente permite un cambio automático total y elimina cambios manuales y sobreesfuerzo del embrague.



Control de desplazamiento variable

El control de desplazamiento variable, independiente de la posición del pedal del acelerador, y sin perder fuerza de tracción, implica que la velocidad de desplazamiento pueda ajustarse indefinidamente. Esta „función de desplazamiento muy lento“ tiene claras ventajas cuando se trabaja con fijaciones tales como un cortador rotativo o una barredera, así como una operabilidad mejorada en sitios confinados y en trabajos con hoja de empuje.



Control hidráulico ergonómico suave

Las nuevas palancas de control de pilotaje están diseñadas como palancas táctiles para un control preciso y libre de fatiga en el proceso de carga. La posición del apoyo de la muñeca puede ser ajustado en altura según las preferencias del operario. Un interruptor de marcha adelante/atrás se encuentra al lado de las palancas para que el sentido de la marcha pueda ser seleccionado con sólo tocarlo.



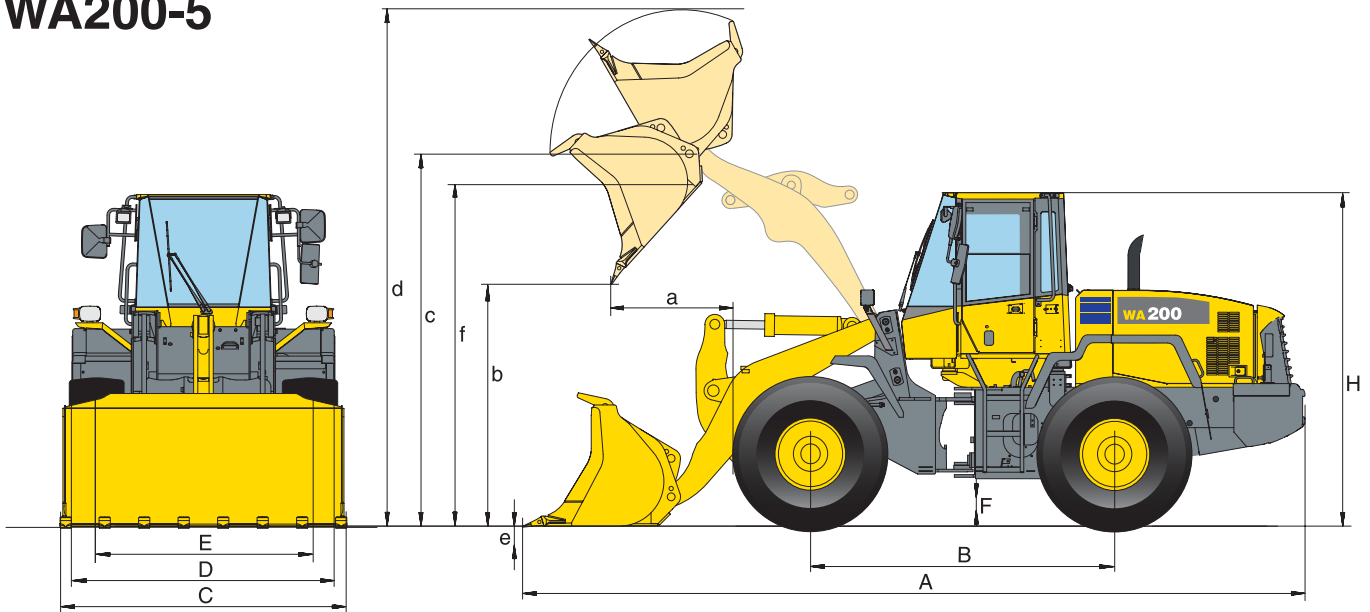
Palanca multifunción (opcional)

Una palanca multifunción con interruptor marcha adelante/atrás es también opcional. Esta palanca multifunción asistida por servomecanismo asegura una operación más cómoda y simple del equipo. El conductor puede cambiar la dirección de la marcha hacia adelante y atrás mediante el interruptor oscilante. La palanca multifunción es la elección correcta para trabajos de movimiento de tierra.



DIMENSIONES & PRESTACIONES

WA200-5



Prestaciones - Trabajo con cuchara

Tipo de cuchara		Universal		Obras de tierra		Acopios	
		sin dientes	con ACA	sin dientes	con ACA	sin dientes	con ACA
Capac. cuchara (amonton. ISO 7546)	m³	1,9	2,0	1,9	2,0	2,0	2,1
Código de venta	3922-	C01	C03	C32	C33	C21	C23
Peso de descarga	t/m ³	1,8	1,7	1,8	1,7	1,7	1,6
Peso de la cuchara sin dientes	kg	775	895	805	925	835	955
Carga basculante estática, recta	kg	9.470	9.345	9.440	9.320	9.410	9.290
Carga basculante estática, 40° articul.	kg	8.245	8.120	8.215	8.095	8.185	8.065
Potencia hidráulica de arranque	kN	103	98	105	100	101	96
Potencia elevación hidráulica en el suelo	kN	110	108	111	109	109	108
Peso orden de trabajo (sin peso adicional)	kg	10.570	10.690	10.600	10.720	10.630	10.750
Radio giro sobre canto ext. neumáticos	mm	5.145	5.145	5.145	5.145	5.145	5.145
Radio giro sobre esquina de la cuchara	mm	5.625	5.650	5.620	5.640	5.635	5.660
a Alcance a 45°	mm	890	925	875	910	900	935
b Altura de descarga a 45°	mm	2.825	2.785	2.840	2.800	2.810	2.770
c Altura del punto de giro de la cuchara	mm	3.695	3.695	3.695	3.695	3.695	3.695
d Altura del canto superior de la cuchara	mm	4.970	4.970	4.970	4.970	4.970	4.970
e Profundidad de excavación	mm	90	115	90	115	90	115
f Altura útil de transbordo	mm	3.415	3.415	3.415	3.415	3.415	3.415
A Longitud total, cuchara en el suelo	mm	6.840	6.895	6.820	6.875	6.860	6.915
B Distancia entre ejes	mm	2.840	2.840	2.840	2.840	2.840	2.840
C Ancho de la cuchara	mm	2.540	2.540	2.540	2.540	2.540	2.540
D Ancho sobre neumáticos	mm	2.460	2.460	2.460	2.460	2.460	2.460
E Ancho de vía	mm	1.930	1.930	1.930	1.930	1.930	1.930
F Altura sobre el suelo	mm	470	470	470	470	470	470
H Altura total	mm	3.170	3.170	3.170	3.170	3.170	3.170

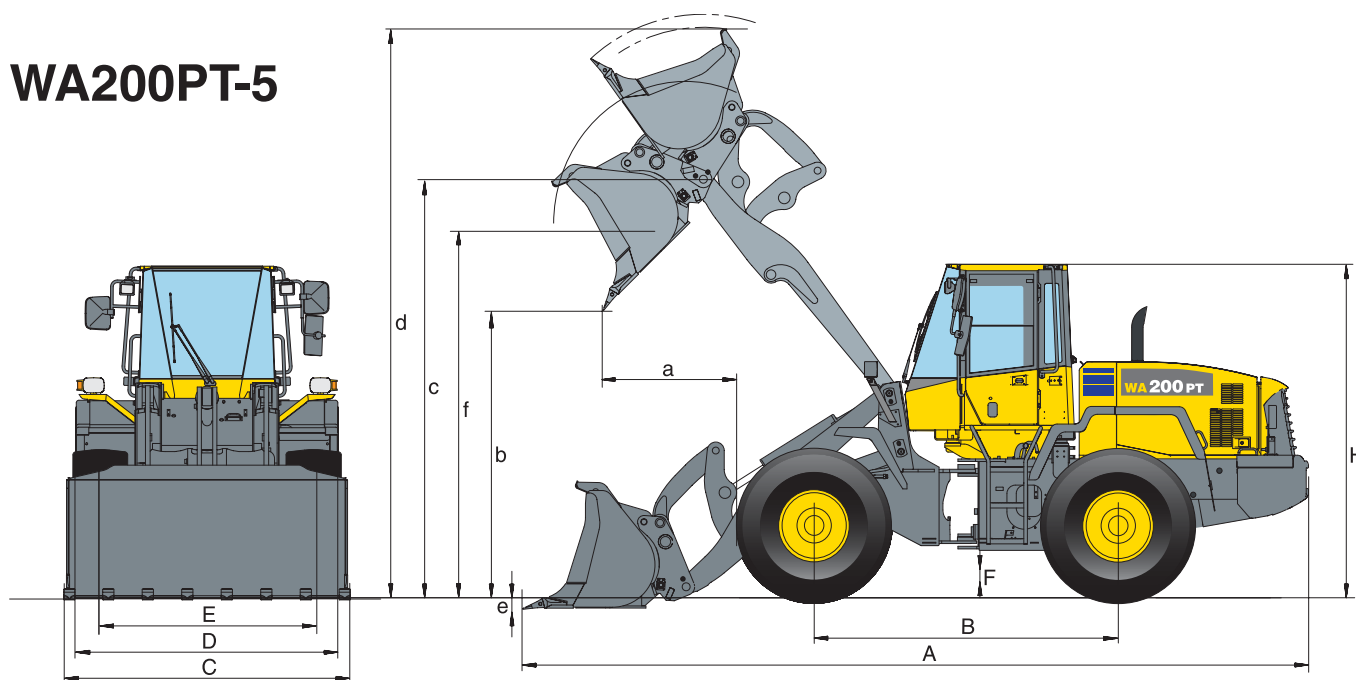
Todas las medidas con neumáticos 20.5 R25 L3. Datos sobre altura de descarga y alcance para cuchilla o cuchilla atornillada.

Datos para cucharas sin dientes, con equipamiento de dientes: alturas de vaciado -140 mm, anchuras de vaciado +140 mm, longitud sobre todo +195 mm.

Cambio de datos en función de contrapeso adic.: Peso +306 kg, Carga basc. est. recta +615 kg, Carga basc. est. 40° articul. +475 kg

Cambio de datos en función de equipam. con dientes: Peso +50 kg, Carga basc. est. recta -30 kg, Carga basc. est. 40° articul. -35 kg, Longitud +190 mm

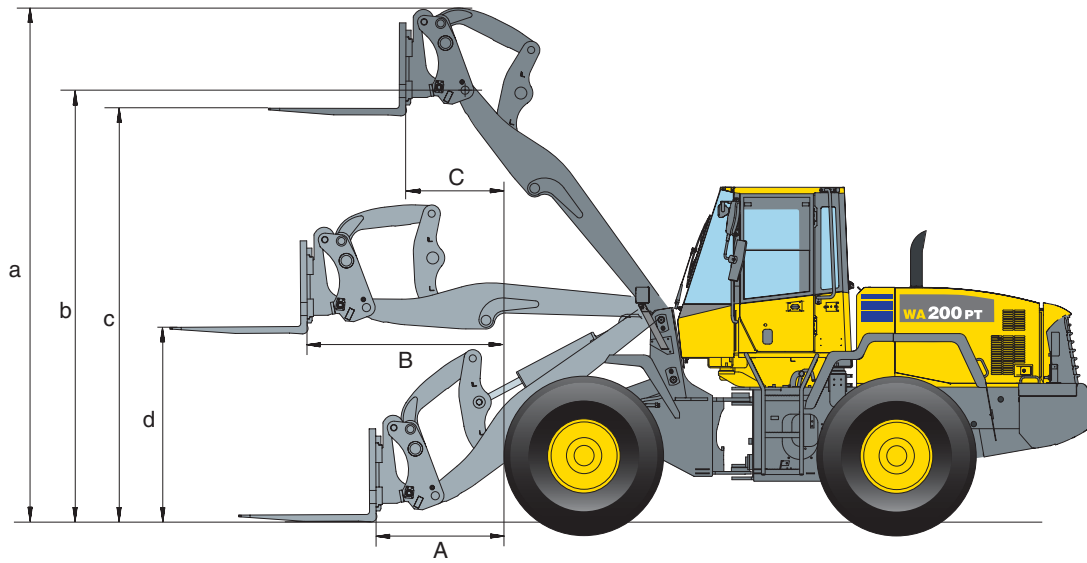
WA200PT-5



Prestaciones - Trabajo con cuchara								
Tipo de cuchara		Universal		Obras de tierra		Acopios		
		sin dientes	con ACA	sin dientes	con ACA	sin dientes	con ACA	
Capac. cuchara (amonton. ISO 7546)	m ³	1,9	2,0	1,9	2,0	2,0	2,1	
Código de venta	3933-	C01	C03	C32	C33	C21	C23	
Peso de descarga	t/m ³	1,75	1,65	1,75	1,65	1,65	1,60	
Peso de la cuchara sin dientes	kg	765	885	800	920	840	965	
Carga basculante estática, recta	kg	7.945	7.825	7.910	7.790	7.865	7.745	
Carga basculante estática, 40° articul.	kg	6.905	6.785	6.870	6.750	6.825	6.705	
Potencia hidráulica de arranque	kN	93	88	94	89	91	87	
Potencia elevación hidráulica en el suelo	kN	111	109	111	109	110	108	
Peso orden de trabajo (sin peso adicional)	kg	11.575	11.695	11.610	11.730	11.650	11.775	
Radio giro sobre canto ext. neumáticos	mm	5.015	5.015	5.015	5.015	5.015	5.015	
Radio giro sobre esquina de la cuchara	mm	6.005	6.030	6.000	6.025	6.015	6.040	
a Alcance a 45°	mm	1.045	1.080	1.030	1.065	1.055	1.090	
b Altura de descarga a 45°	mm	2.750	2.710	2.760	2.720	2.735	2.695	
c Altura del punto de giro de la cuchara	mm	3.825	3.825	3.825	3.825	3.825	3.825	
d Altura del canto superior de la cuchara	mm	5.210	5.210	5.210	5.210	5.210	5.210	
e Profundidad de excavación	mm	90	115	90	115	90	115	
f Altura útil de transbordo	mm	3.555	3.555	3.555	3.555	3.555	3.555	
A Longitud total, cuchara en el suelo	mm	7.275	7.330	7.265	7.320	7.295	7.350	
B Distancia entre ejes	mm	2.840	2.840	2.840	2.840	2.840	2.840	
C Ancho de la cuchara	mm	2.540	2.540	2.540	2.540	2.540	2.540	
D Ancho sobre neumáticos	mm	2.460	2.460	2.460	2.460	2.460	2.460	
E Ancho de vía	mm	1.930	1.930	1.930	1.930	1.930	1.930	
F Altura sobre el suelo	mm	460	460	460	460	460	460	
H Altura total	mm	3.140	3.140	3.140	3.140	3.140	3.140	

Todas las medidas con neumáticos 20.5 R25 L3. Datos sobre altura de descarga y alcance para cuchilla o cuchilla atornillada.
 Datos para cucharas sin dientes, con equipamiento de dientes: alturas de vaciado -140 mm, anchuras de vaciado +140 mm, longitud sobre todo +195 mm.
 Cambio de datos en función de equipam. con dientes: Peso +50 kg, Carga basc. est. recta -50 kg, Carga basc. est. 40° articul. -50 kg, Longitud +190 mm

DIMENSIONES & PRESTACIONES



WA200PT-5 – Prestaciones con las pinzas portapallets

	Código de venta		C57
	Longitud de las uñas	mm	1.200
A	Alcance máximo a nivel del suelo	mm	1.150
B	Alcance máximo	mm	1.710
C	Máximo alcance a altura de apilamiento	mm	840
a	Altura máxima al porta-implementos	mm	4.600
b	Altura del punto de giro de la cuchara	mm	3.825
c	Altura máxima de apilamiento	mm	3.620
d	Altura de las uñas para alcance máximo	mm	1.560
	Carga estática de vuelco recta	kg	5.890
	Carga estática de vuelco articulada	kg	5.095
	Carga útil máxima según EN 474-3, 80%	kg	4.075
	Carga útil máxima según EN 474-3, 60%	kg	3.055
	Peso de servicio con púas	kg	11.380

Portaimplementos y pinzas estándar.

DATOS TÉCNICOS

**MOTOR**

Tipo.....	Komatsu SAA6D102E refrigerado por agua, de 4 tiempos, turbocompresor
Rendimiento nominal.....	92 kW/123 HP (SAE J1349)
En número de revoluciones del motor.....	2.000 rpm
Par/nº de revoluciones.....	max. 577 Nm/1.400 rpm
Nº de cilindros.....	6
Diámetro x carrera.....	102 x 120 mm
Cilindrada.....	5,9 l
Sistema de inyección.....	Inyección directa
Sistema de lubricación.....	Bomba de engranajes, engrase a presión
Filtro.....	Filtro primario
Instalaciones eléctricas.....	24 V
Batería.....	105 Ah
Alternador.....	60 A
Tipo de filtro de aire.....	Filtro de aire de desecación con expulsión de polvo automática y purificador previo incluyendo aviso de atasco de polvo

**TRANSMISIÓN**

Sistema.....	Transmisión hidrostática controlada electrónicamente y de actuación en todas direcciones, incluso bajo carga. Caja de cambios de relación cerrada en el eje trasero
Bomba hidrostática.....	1 bomba de pistón variable
Motor hidrostático.....	2 motores de pistón variable
Radio de acción (Adelante/atrás).....	4/4
Velocidades máximas de desplazamiento. (Adelante/atrás)	
1ª/2ª velocidad.....	14,3 km/h
3ª velocidad.....	22 km/h
4ª velocidad.....	38 km/h

**CHASIS Y NEUMÁTICOS**

Sistema.....	De cuatro ruedas motrices
Eje delantero.....	Eje HD, semiflotante, diferencial LSD/TPD
Eje trasero.....	Eje HD, semiflotante, soporte del pivote central, diferencial LSD/TPD, ángulo de oscilación de 30°
Arbol de transmisión.....	Rueda cónica con dientes en espiral
Diferencial.....	Rueda cónica con dientes rectos
Mando final.....	Engranaje planetario en baño de aceite
Neumáticos.....	20.5 R25 (serie)

**CAPACIDADES**

Sistema de refrigeración.....	17 l
Tanque de combustible.....	175 l
Aceite motor.....	19,5 l
Sistema hidráulico.....	58 l
Eje (delanteros y traseros).....	18 l
Transmisión.....	5,5 l

**FRENOS**

Freno de servicio.....	En las 4 ruedas, de accionamiento totalmente hidráulico, circuito doble, multidisco en bañode aceite sin mantenimiento
Freno de estacionamiento.....	multidisco en baño de aceite en la transmisión, de accionamiento electrohidráulico
Freno de emergencia.....	Sistema de frenado de servicio independiente

**SISTEMA HIDRÁULICO**

Bomba hidráulica.....	Bomba de engranajes
Presión de trabajo.....	210 bar
Caudal de trabajo.....	85 + 54 l/min
Número de cilindros elevadores/volteo.....	2/1
Tipo.....	Doble efecto
Diámetro x carrera	
Cilindro elevador.....	120 x 673 mm
Cilindro de pala WA200-5.....	130 x 493 mm
Cilindro de pala WA200PT-5.....	160 x 604 mm
Mandos de control hidráulico.....	servoaccionadas, de 2 palancas
Duración del ciclo hidráulico con carga nominal de llenado de pala	
Tiempo de elevación.....	5,9 s
Tiempo de bajada (vacío).....	3,6 s
Tiempo de vaciar volcando (WA200PT-5).....	1,4 s (2,0 s)

**SISTEMA DE DIRECCIÓN**

Sistema.....	Dirección articulada
Clase de construcción.....	Servodirección completamente hidráulica
Ángulo de articulación.....	40°
Bomba de dirección.....	Bomba de engranajes
Presión de trabajo.....	210 bar
Caudal.....	85 l/min
Número de cilindros de dirección.....	2
Tipo.....	doble efecto
Diámetro de cilindro x carrera.....	70 x 453 mm
Radio de giro (Borde exterior de neumáticos 20.5 R25).....	5.145 mm

**CABINA DEL CONDUCTOR**

Cabina de dos puertas, de conformidad con ISO 3471 (SAE J1040c) con ROPS (antivuelco) y FOPS (anticaída de objetos) de conformidad con ISO 3449. La cabina de bajo nivel de ruidos descansa sobre soportes viscosos.

PALA DE RUEDAS / CARGADORA INDUSTRIAL

EQUIPAMIENTO ESTÁNDAR

<p>Sólo para WA200-5:</p> <ul style="list-style-type: none"> • Barra distribuidora en Z • Control táctil PPC, 2-palancas • Aparato de control automático principal de 2 etapas <p>Sólo para WA200PT-5:</p> <ul style="list-style-type: none"> • Barra de distribución de elevación paralela • Enganche rápido hidráulico integrado de 4 puntos • Contrapeso lateral adicional 306 kg • Ajuste de velocidad de volcado variable, vuelta-a-excavar de dos pasos • Control táctil PPC, 3-palancas • 3a función hidráulica <p>Para WA200-5 & WA200PT-5:</p> <ul style="list-style-type: none"> • Cuchara universal 1,9 m³ (SAE) 	<ul style="list-style-type: none"> • Contrapeso • Sistema de excavación semiautomático • Limitación automática de elevación • Transmisión del ventilador de extracción oscilatoria • Neumáticos 20.5 R25 • Ejes Heavy-Duty • Diferencial TPD, adelante y atrás • HST controlado electrónicamente con sistema de dos motores • Control de velocidad constante en 1. marcha • Alternador 60 A • Motor de arranque 4,5 kW/24 V • Baterías 105 Ah/2x12 V • Cristales tintados • Cabina de conductor espaciosa de 	<p>dos puertas de conformidad con DIN/ISO</p> <ul style="list-style-type: none"> • Estructura ROPS/FOPS de conformidad SAE • Cristal frontal laminado • Aire acondicionado controlado electrónicamente • Luneta trasera térmica • Limpia parabrisas de cristal posterior • Asiento con suspensión neumática • Visera parasol • Cinturón de seguridad (norma EU) • Sistema de monitor EMMS con función autodiagnóstica y aviso de mantenimiento • Columna de dirección ajustable • Sistema de Control de Tracción 	<p>(TCS)</p> <ul style="list-style-type: none"> • Radiocasete estéreo • 2 faros principales de halógenos • 2 faros de trabajo adelante y atrás • Luz de marcha atrás • Bocina • Dirección de emergencia • Protección contra vandalismo • Juego de herramientas <p>La WA200/PT-5 cumple con las directivas 89/392/EWG y EN474 en materia de seguridad, así como las ordenanzas de la Directiva Europea 2000/14 VIII y la Directiva Europea 97/68 nivel II respecto a emisiones.</p>
-----------------------------------------------------------------------------------------------------------------------------------------------------------------------------------------------------------------------------------------------------------------------------------------------------------------------------------------------------------------------------------------------------------------------------------------------------------------------------------------------------------------------------------------------------------------------------------------------------------------------------------------------------------------------------------------------------------------------------------------------------------------------------	--------------------------------------------------------------------------------------------------------------------------------------------------------------------------------------------------------------------------------------------------------------------------------------------------------------------------------------------------------------------------------------------------------------------------------------------------------------------------------------------------------------------------------------------------------------------------------------------------------------------------------------------------	---------------------------------------------------------------------------------------------------------------------------------------------------------------------------------------------------------------------------------------------------------------------------------------------------------------------------------------------------------------------------------------------------------------------------------------------------------------------------------------------------------------------------------------------------------------------------------------------------------------------------	------------------------------------------------------------------------------------------------------------------------------------------------------------------------------------------------------------------------------------------------------------------------------------------------------------------------------------------------------------------------------------------------------------------------------------------------------------------------------------------------------------------------------------------------------------------

EQUIPAMIENTO OPCIONAL

<p>Sólo para WA200-5:</p> <ul style="list-style-type: none"> • 3a función hidráulica • Enganche rápido hidráulico • Contrapeso lateral adicional 306 kg <p>Para WA200-5 & WA200PT-5:</p> <ul style="list-style-type: none"> • Sistema electrónico de suspensión de carga ECSS • Engrase centralizado automático • Diferencial autoblocante por láminas (LSD) delantero/trasero • Neumáticos 550/65 R25 • Neumáticos 17.5 R25 L2-L5 • Neumáticos 20.5 R25 L2-L5 • Cuchara universal 2,0 m³ • Cuchara movimiento de tierras 1,9 m³ • Cuchara movimiento de tierras 2,0 m³ 	<ul style="list-style-type: none"> • Cuchara para acopios 2,0 m³ • Cuchara para acopios 2,1 m³ • Cuchara material ligero 3,2 m³ • Pala de alto volteo 3,2 m³ • Todas las palas de montaje directo o de acoplamiento rápido • Diversos sistemas de dientes, atornillados, segmentos (Komatsu/KVX™) y mas accesorios para palas disponibles bajo pedido • Garra porta-troncos • Cucharas especiales • Protección del tren de potencia • Control mediante 1 servomando PPC (palanca multifuncional) • Alarma de marcha atrás • Luz rotativa • Faro adicional delantero 	<ul style="list-style-type: none"> • Reja protectora de cristal frontal • Equipo de protección de ventilación • Equipo de filtro de hollín • Prefiltro turbo II • Bloqueo electrónico de marcha • Interruptor principal de batería • Extintor • Llenado de aceite Bio para equipo hidráulico • Lacado especial • Especificación Wastehandler • Especificación anti-corrosiva 	<p>Otros equipos bajo pedido</p>
----------------------------------------------------------------------------------------------------------------------------------------------------------------------------------------------------------------------------------------------------------------------------------------------------------------------------------------------------------------------------------------------------------------------------------------------------------------------------------------------------------------------------------------------------------------------------------------------------------------------------------------------------------------------------------------------------------------------------------------------------	--------------------------------------------------------------------------------------------------------------------------------------------------------------------------------------------------------------------------------------------------------------------------------------------------------------------------------------------------------------------------------------------------------------------------------------------------------------------------------------------------------------------------------------------------------------------------------------------------------------------------------------------------------------------------------------------------------------------------------------------	---------------------------------------------------------------------------------------------------------------------------------------------------------------------------------------------------------------------------------------------------------------------------------------------------------------------------------------------------------------------------------------------------------------------------------------------------------------------------------------	----------------------------------



Komatsu Europe International NV
 Mechelsesteenweg 586
 B-1800 VILVOORDE (BELGIUM)
 Tel. +32-2-255 24 11
 Fax +32-2-252 19 81
 www.komatsueurope.com



KOMATSU ESPAÑA S.A.

Ctra. M-300 Km. 29,1 (Antigua N-II)
 28802 Alcalá de Henares, Madrid
 Tel: +34 91 887 26 00 - Fax: +34 91 883 63 05
 http://www.kesa.es

VSSS083100 06/2004

Materials and specifications are subject to change without notice.

KOMATSU is a trademark of Komatsu Ltd. Japan.