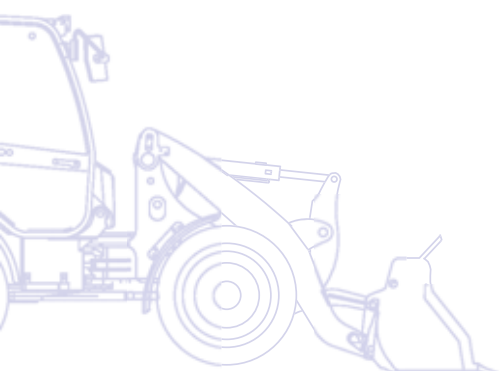


# KOMATSU



Pala gommata  
**WA100M-6**



POTENZA MOTORE  
66,0 kW / 88,5 HP @ 2.350 rpm

PESO OPERATIVO  
6.875 - 7.180 kg

CAPACITA' BENNA  
1,05 - 1,80 m<sup>3</sup>

# Un rapido sguardo

Piccole ma potenti! Le nuove mini pale gommata Serie 6 migliorano le caratteristiche e i vantaggi già notevolmente apprezzati nei precedenti modelli Serie 5. Non importa quale sia il lavoro da svolgere, i nuovi modelli sono più flessibili, più versatili e assicurano prestazioni ai massimi livelli. Compatte e sicure, comode e affidabili, queste potenti mini pale Serie 6 riflettono la lunga esperienza di Komatsu nella produzione di questo tipo di macchine e l'impegno costante nel garantire sicurezza e rispetto dell'ambiente.

## Produttiva e sicura

- Elevati carichi utili e di ribaltamento
- Eccezionale forza di strappo
- Baricentro basso
- Eccellente visibilità a 360°
- Luce di retromarcia, allarme di retromarcia e lunotto termico

## Versatilità totale

- Movimenti in parallelo con le forche grazie al sistema Easy Fork
- Attacco rapido idraulico
- Assali con differenziali a slittamento limitato LSD
- Bloccaggio differenziale al 100% (optional)



# WA100M-6

**POTENZA MOTORE**  
66,0 kW / 88,5 HP @ 2.350 rpm

**PESO OPERATIVO**  
6.875 - 7.180 kg

**CAPACITA' BENNA**  
1,05 - 1,80 m<sup>3</sup>



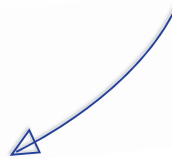
## Eccellente comfort operatore

- La cabina più grande per questa classe di macchine
- Ambiente operativo silenzioso ed ergonomico
- Passo lungo per un migliore comfort nei trasferimenti
- Leva multifunzione PPC
- Impianto d'aria condizionata di grande capacità (optional)
- Stabilizzatore elettronico del carico - ECSS (optional)



## Potente ed ecologica

- Potente motore Komatsu ecot3
- Conforme alle normative EU Stage IIIA ed EPA Tier III sulle emissioni
- Ridotti costi operativi
- Alternatore da 90 A



## Facile manutenzione

- Cabina tiltabile
- Motore montato longitudinalmente
- Ampia apertura del cofano
- Facile accesso al radiatore
- Cofano laterale di rapido accesso per la manutenzione



**KOMTRAX**

Sistema di monitoraggio  
Komatsu via satellite

# Eccellente comfort operatore



## Semplicemente... più comoda!

Salite e partite: la cabina é stata ideata per garantire la massima facilità di azionamento. Tutti i comandi e gli indicatori sono posizionati in modo ergonomico per assicurare la massima semplicità d'uso. La leva multifunzione assicura una grande maneggevolezza delle attrezzature di lavoro e un preciso controllo direzionale. Per una guida ancora più confortevole sono disponibili su richiesta un sedile super-comfort, e la funzione di avanzamento lento automatica.



Le ampie superfici vetrate e il lunotto termico di serie offrono un'eccellente visibilità sull'area circostante, ideale per tutte le applicazioni. L'ottimo isolamento acustico, i pulsanti facili da raggiungere e le bocchette di ventilazione orientabili contribuiscono a creare un ambiente operativo molto confortevole.

## Versatile e flessibile

Le mini pale gommate Komatsu rappresentano la scelta ottimale per una vasta gamma di applicazioni. Nei cantieri, nell'industria del riciclo o in agricoltura, grazie all'attacco rapido idraulico e a una vasta gamma di accessori, queste macchine si dimostrano estremamente versatili. Utilizzando le forche pallet, l'operatore grazie al cinematismo EF (Easy Fork) può sollevare carichi parallelamente al terreno senza dover regolare l'inclinazione dei denti forca.

Su terreni sconnessi, lo stabilizzatore di carico ECSS (optional) riduce gli urti e aumenta la produttività e il comfort. Gli assali con bloccaggio differenziale al 100%, disponibili come optional, assicurano una maggiore trazione nel fango e sulle superfici molto scivolose. Altri accessori opzionali come i radiatori a maglie larghe e i fari di lavoro addizionali sono disponibili su richiesta.



# Potente ed ecologica

## Piena potenza per le massime prestazioni

Il nuovo motore ecologico ecot3 Komatsu rientra nella lunga tradizione di efficienza e affidabilità che da sempre contraddistingue Komatsu ed è conforme alle normative EU Stage IIIA e TIER III sulle emissioni. Essendo concepito per ottimizzare la resa in applicazioni particolarmente impegnative, sviluppa una coppia elevata anche a basso regime.

Grazie alla potente trazione e alla notevole riserva di coppia, è in grado di assicurare un ridotto consumo di carburante anche in condizioni operative particolarmente impegnative. La trasmissione idrostatica completamente automatica trasmette potenza alle quattro ruote, mentre il capace serbatoio carburante da 140 l garantisce un'autonomia di lavoro senza precedenti.





## Elevata produttività

Se cercate una macchina compatta, ma capace di grandi prestazioni, allora questa mini pala gommata é fatta apposta per voi. Con la sua sorprendente altezza di carico e l'eccezionale forza di strappo, offre prestazioni paragonabili a quelle di macchine di maggiori dimensioni. Equipaggiata con benne originali Komatsu, robustissime e facili da riempire, o con forche pallet, assicura elevati carichi utili e massima produttività.

## Massima sicurezza

Il baricentro basso aumenta la stabilità e le dimensioni compatte assicurano un'eccezionale visibilità a 360° e la massima sicurezza operativa. Dispositivi di sicurezza di serie come la cabina ROPS/FOPS, l'allarme di retromarcia, la luce di retromarcia e gli ampi specchi contribuiscono a fare della WA100M-6 una macchina veramente sicura e versatile.



# Facile manutenzione

## Un partner affidabile

Le mini pale gommatae Komatsu sono famose nel mondo per la loro robustezza e la loro durata. In ogni caso, tutte le operazioni di manutenzione e riparazione possono essere eseguite facilmente e velocemente grazie alla cabina tiltabile. Il cofano motore ad ampia apertura consente ispezioni giornaliere comode e veloci, i componenti elettrici sono ben protetti dietro un pannello all'interno della cabina e il radiatore è disposto per agevolare l'accesso e rendere facili le operazioni di pulizia.



*Accesso veloce, facile e comodo ai punti di manutenzione giornaliera*



*Comodo accesso al filtro aria*



*Cofano laterale per rapide operazioni di manutenzione*



# Sistema di monitoraggio Komatsu via satellite



KOMTRAX™ è il rivoluzionario sistema di monitoraggio Komatsu via satellite progettato per farvi risparmiare tempo e denaro. Adesso potete controllare direttamente le vostre macchine comodamente dal vostro ufficio: usate le preziose informazioni disponibili nel sistema KOMTRAX™ per programmare la manutenzione e ottimizzare le attività delle macchine.

Con KOMTRAX™ potete:

- Controllare dove e quando la vostra macchina sta lavorando
- Essere avvisato per utilizzi non autorizzati o spostamenti
- Configurare e ricevere e-mail di notifica sullo stato delle macchine

Per ulteriori dettagli sul sistema KOMTRAX™, chiedi al vostro concessionario Komatsu il nuovo depliant KOMTRAX™.



*Ore di esercizio macchina – Con lo “storico giornaliero sulle ore di esercizio” potete avere i tempi precisi di utilizzo della macchina; sia quando il motore è stato acceso e spento, sia il tempo totale di esercizio.*



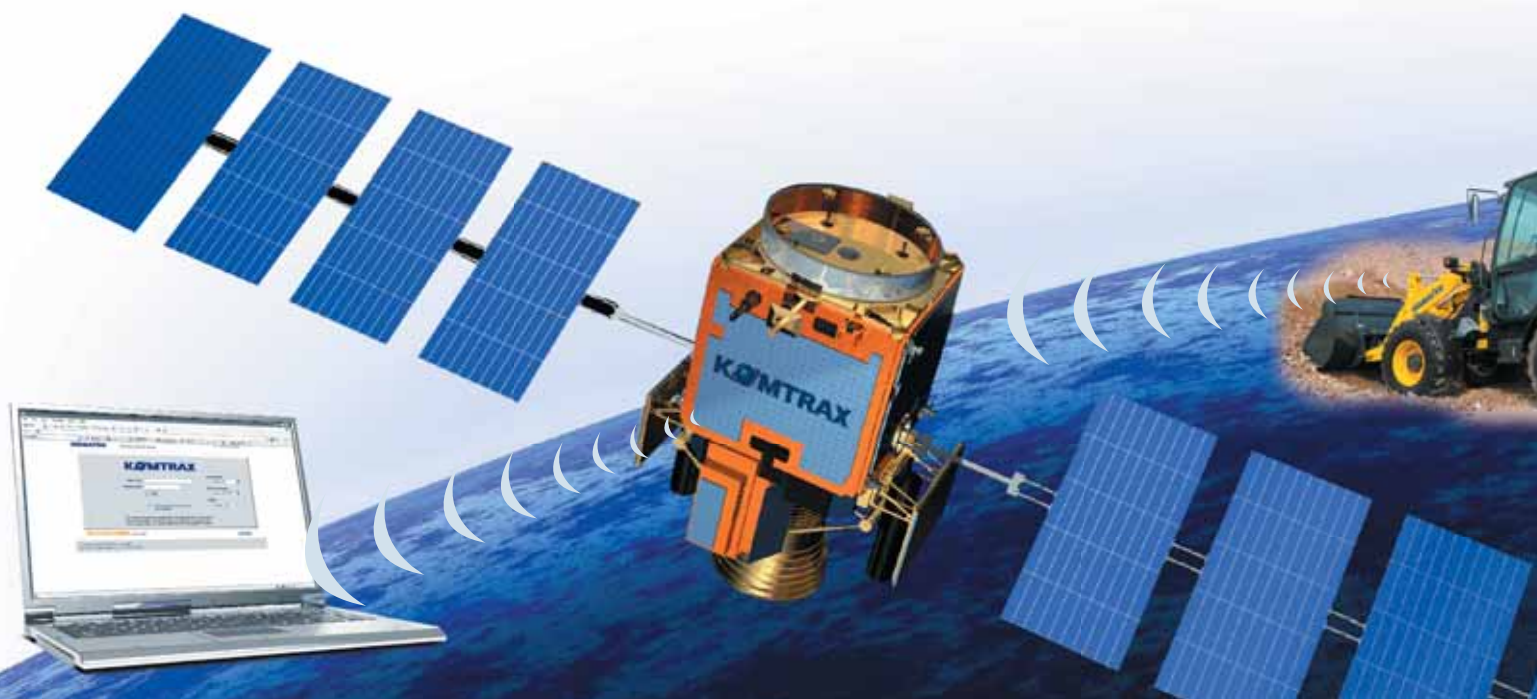
*Posizione flotta – Grazie alla lista macchine potete localizzare immediatamente tutti i vostri mezzi.*



*Notifica allarme – potete ricevere notifiche di allarme sia sul sito KOMTRAX™ del vostro computer che via e-mail.*



*Sicurezza totale – La funzione “Blocco motore” permette di programmare quando il motore di una macchina può essere acceso. In più con “geo-fence” KOMTRAX™ invia un messaggio di notifica ogni volta la macchina entra od esce da una area operativa predefinita.*



# Dati tecnici

## MOTORE

Modello.....	Komatsu SAA4D95LE-5
Potenza motore	
ad un regime di.....	2.350 rpm
ISO 14396.....	66,0 kW/88,5 HP
Coppia max./regime.....	320 Nm/1.600 rpm
Numero cilindri.....	4
Alesaggio x corsa.....	95 x 115 mm
Cilindrata.....	3,3 l
Sistema d'iniezione.....	Common Rail
Impianto elettrico.....	12 V
Batteria.....	92 Ah
Alternatore.....	90 A
Filtro aria.....	Filtro a secco con prefiltro e cartuccia di sicurezza

## TRASMISSIONE

Sistema.....	Trasmissione idrostatica con cambio di direzione a pieno carico
Pompa.....	1 pompa a cilindrata variabile
Motore.....	1 motore a cilindrata variabile
Range di marcia (avanti/indietro).....	2/2
Velocità di marcia (avanti/indietro) versione 30 km/h	
1. Range di marcia.....	0 - 6,6 km/h
2. Range di marcia.....	0 - 30 km/h

## ASSALI E PNEUMATICI

Tipo.....	Assale posteriore oscillante con pivot in posizione ribassata per garantire massima stabilità e ottime prestazioni nelle operazioni di movimento terra
Sistema di trazione.....	Trazione integrale
Assali.....	Assali rigidi con riduzioni epicicloidali e differenziali automatici a slittamento limitato su entrambi gli assali Bloccaggio differenziale 100% (optional)
Oscillazione.....	Assale posteriore oscillante per la massima stabilità, angolo di oscillazione 10°
Pneumatici.....	455/70 R20 (standard)

## RIFORMIMENTI

Sistema di raffreddamento.....	11,5 l
Serbatoio carburante.....	140 l
Olio motore.....	11,5 l
Sistema idraulico.....	80 l
Assale anteriore.....	10,6 l
Assale posteriore.....	10,6 l
Transfer.....	1,3 l

## FRENI

Freni di servizio.....	Freni di servizio a dischi in bagno di olio esenti da manutenzione Pedale freno - Inch combinato
Freno di stazionamento.....	Disco a secco

## SISTEMA IDRAULICO

Sistema.....	Centro aperto
Pressione max. d'esercizio.....	270 bar
Portata.....	75 l/min
Numero cilindri di sollevamento/benna.....	2/1
Tipo.....	A doppia azione
Alesaggio x corsa	
Cilindro di sollevamento.....	80 x 714 mm
Cilindro benna.....	100 x 476 mm
Comando del caricatore.....	Leva multifunzione
Cinematismo.....	Cinematismo a Z Movimenti in parallelo quando si utilizzano le forche dedicate.
Tempi di ciclo con benna carica	
Sollevamento.....	5,1 s
Abbassamento (a vuoto).....	3,5 s
Scarico.....	1,6 s

## STERZO

Sistema.....	Articolato
Tipo.....	Sterzo idrostatico
Angolo di sterzo (a destra e sinistra).....	42°
Pompa dello sterzo.....	Ad ingranaggi
Pressione max. d'esercizio.....	175 bar
Numero cilindri di sterzo.....	2
Tipo.....	A doppia azione
Alesaggio x corsa.....	60 x 369 mm
Raggio min. di sterzo (bordo esterno pneumatici 455/70 R20).....	4.230 mm

## CABINA

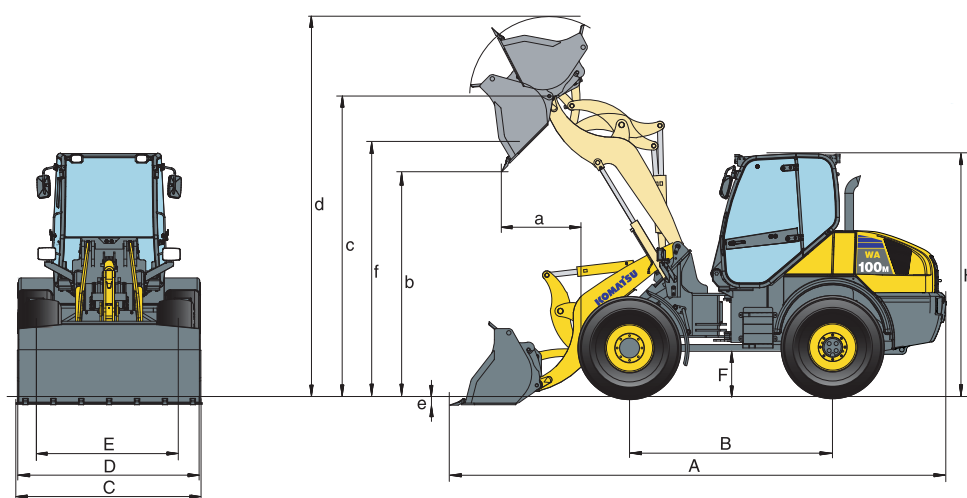
Cabina con doppia porta conforme alle normative ISO 3471 con struttura ROPS (Roll Over Protective Structure) conforme alla SAE J1040c e FOPS (Falling Object Protective Structure) conforme alla ISO 3449. La cabina pressurizzata e completamente insonorizzata. Tiltable, garantisce un facile accesso per la manutenzione.

## EMISSIONI

Emissioni.....	Il motore Komatsu risponde a tutte le normative EU Stage IIIA ed EPA Tier III in materia di emissioni
Rumorosità.....	I livelli di rumorosità (esterna/interna) sono conformi alle normative 2000/14/EC Stage II e 98/37/EC
Livelli di vibrazione (EN 12096:1997)*	
Mano/braccio.....	≤ 2,5 m/s <sup>2</sup> (incertezza K = 0,75 m/s <sup>2</sup> )
Corpo.....	≤ 0,5 m/s <sup>2</sup> (incertezza K = 0,53 m/s <sup>2</sup> )

\* per la valutazione del rischio secondo la direttiva 2002/44/EC, fare riferimento alla ISO/TR 25398:2006.

# Dimensioni & specifiche operative



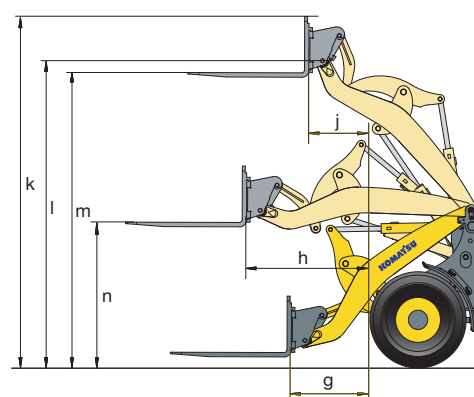
## SPECIFICHE OPERATIVE - CON LA BENNA

		Impieghi generali		Materiale leggero		4 in 1
		con denti	senza denti	senza denti	senza denti	con denti
<b>Capacità benna (a colmo, ISO 7546)</b>	<b>m<sup>3</sup></b>	<b>1,25</b>	<b>1,25</b>	<b>1,6</b>	<b>1,8</b>	<b>1,05</b>
Codice vendita		C61	C11	C13	C15	C16
Peso specifico materiale	t/m <sup>3</sup>	1,8	1,8	1,25	1,25	1,8
Peso benna senza denti	kg	415	390	461	496	695
Carico di ribalt. statico, macchina in linea	kg	5.880	6.000	5.670	5.675	5.970
Carico di ribalt. statico, sterzata a 40°	kg	5.030	5.140	4.840	4.840	5.070
Forza di strappo	kN	74,3	74,3	58,4	55,2	71,7
Forza di sollevamento al piano terra	kN	74,4	74,4	69,2	65,5	70,2
Peso operativo	kg	6.900	6.875	6.946	6.981	7.180
Raggio di sterzata esterno pneumatici	mm	4.230	4.230	4.230	4.230	4.230
Raggio di sterzata angolo benna	mm	4.750	4.750	4.765	4.805	4.745
a Sbraccio a 45°	mm	885	845	965	965	960
b Altezza max. di scarico a 45°	mm	2.710	2.730	2.560	2.485	2.620
c Altezza max. al perno benna	mm	3.540	3.540	3.540	3.540	3.540
d Altezza max. bordo superiore benna	mm	4.515	4.515	4.565	4.635	4.510
e Profondità di scavo	mm	85	85	125	175	85
f Altezza max. di carico	mm	3.120	3.120	3.100	3.070	3.120
A Lunghezza con benna a terra	mm	6.000	5.865	6.105	6.195	6.015
B Passo	mm	2.400	2.400	2.400	2.400	2.400
C Larghezza benna	mm	2.200	2.200	2.200	2.200	2.200
D Larghezza alla base dei pneumatici	mm	2.080	2.080	2.080	2.080	2.080
E Carreggiata	mm	1.635	1.635	1.635	1.635	1.635
F Luce libera da terra	mm	380	380	380	380	380
H Altezza filo cabina	mm	2.840	2.840	2.840	2.840	2.840

I dati sono con pneumatici 455/70 R20

## SPECIFICHE OPERATIVE - CON FORCHE PALLET

Codice vendita	C24
Tipo del dente forca	FEM IIA
<b>Lunghezza del dente forca</b>	<b>mm 1.200</b>
g Sbraccio a terra	mm 850
h Sbraccio max.	mm 1.330
j Sbraccio alla max. altezza di stoccaggio	mm 555
k Altezza max. bordo superiore del telaio pallet	mm 4.015
l Altezza max. al perno benna	mm 3.540
m Altezza max. di stoccaggio	mm 3.314
n Altezza di carico al max. sbraccio	mm 1.535
Carico statico di ribaltamento (in linea)	kg 4.500
Carico statico di ribaltamento (max. sterzata)	kg 3.850
Carico operativo max. (EN 474-3), 80%	kg 3.080
Carico operativo max. (EN 474-3), 60%	kg 2.310
Peso operativo con forche pallet	kg 6.790



# Pala gommata

## WA100M-6

### Equipaggiamento standard ed a richiesta

#### MOTORE

Motore diesel Komatsu SAA4D95LE-5 ecot3, conforme alle normative EU Stage IIIA	●
Alternatore 90 A/12 V	●
Motorino di avviamento 2,2 kW/12 V	●
Batteria 92 Ah/12 V	●

#### TRASMISSIONE E FRENI

Pedale combinato freno-inch	●
Funzione creeping (avanzamento lento)	●

#### ASSALI E PNEUMATICI

Assali Heavy Duty	●
Differenziali LSD anteriori/posteriori	●
Bloccaggio differenziale 100%	○
Vari tipi e dimensioni di pneumatici su richiesta	○

#### SISTEMA IDRAULICO

Distributore a 3 elementi	●
Leva multifunzione	●
Attacco rapido idraulico	●
Attivazione elettrica del 3° circuito idraulico	●
Return-to-dig	●
4° circuito idraulico	○
Olio biodegradabile per l'impianto idraulico	○

#### SERVIZIO E MANUTENZIONE

KOMTRAX™ - Sistema di monitoraggio Komatsu via satellite	●
Kit attrezzi	●
Prefiltro a ciclone	○
Radiatore a maglie larghe con rotazione reversibile	○
Impianto di lubrificazione automatica	○

#### CABINA

Cabina di guida spaziosa con riscaldamento	●
Cabina tiltabile	●
Struttura ROPS/FOPS integrata	●
Vetri atermici sui 4 lati	●
Vetri anteriori laminati	●
Lunotto termico	●
Tergilunotto	●
Parasole	●
Piantone dello sterzo regolabile	●
Sedile ammortizzato	●
Cintura di sicurezza (a norma UE)	●
Appoggia gomito regolabile con vano integrato	●
Ampio vano portaoggetti sul lato sinistro	●
Pannello strumenti con tachimetro, indicatori temperatura liquido refrigerante e livello carburante, spia intasamento filtro aria, ecc.	●
Alimentazione 12 V	●
Autoradio	●
Sedile super-comfort	○
Aria condizionata	○
Serigrafia antiriflesso per cabina	○

#### DISPOSITIVI DI SICUREZZA

Sterzo d'emergenza	●
Allarme di retromarcia	●
Avvisatore acustico	●
Lampeggiante	●
Interruttore generale impianto elettrico	○
Estintore	○

#### SISTEMA DI ILLUMINAZIONE

Fari di lavoro alogeni	●
Luce di retromarcia	●
Luci addizionali tetto cabina	○
Fari di lavoro Xenon anteriori , fari di lavoro alogeni posteriori sulla cabina	○

#### ALTRE DOTAZIONI

Braccio con cinematiso a Z (movimenti in parallelo quando si utilizzano le forche dedicate)	●
Contrappeso	●
Sistema di antibeccheggio (ECSS) a controllo elettronico	○
Vernice personalizzata	○

#### ACCESSORI

Protezione tagliente benna	●
Benna con o senza denti	○
Benna 4 in 1	○
Benna per materiali leggeri	○
Forche pallet	○

Allestimenti per applicazioni speciali

Montaggio con attacco rapido per tutti i tipi di benna

Altri accessori a richiesta

- equipaggiamento standard
- equipaggiamento a richiesta

Il vostro partner Komatsu:

### Komatsu Italia S.p.A.

Via Atheste 4  
35042 - Este (PD)  
Tel. +39 0429 616 111  
Fax +39 0429 616 177  
www.komatsu.it

# KOMATSU

### Komatsu Europe International NV

Mechelsesteenweg 586  
B-1800 VILVOORDE (BELGIUM)  
Tel. +32-2-255 24 11  
Fax +32-2-252 19 81  
www.komatsu.eu

VHSS002503 11/2010

Materials and specifications are subject to change without notice.  
**KOMATSU** is a trademark of Komatsu Ltd. Japan.