

KOMATSU

WA320-8

Motor gemäß EU Stufe IV

RADLADER

WA320



MOTORLEISTUNG

127 kW / 173 PS @ 2.100 U/min

BETRIEBSGEWICHT

15.700 - 16.225 kg

SCHAUFELVOLUMEN

2,6 - 3,2 m³

Auf einen Blick

WA320-8

**MOTORLEISTUNG**

127 kW / 173 PS @ 2.100 U/min

BETRIEBSGEWICHT

15.700 - 16.225 kg

SCHAUFELVOLUMEN

2,6 - 3,2 m³



HÖHERE KRAFTSTOFFEFFIZIENZ UND UMWELTFREUNDLICHKEIT

Leistungsstark und umweltfreundlich

- Motor gemäß EU Stufe IV
- Komatsu SmartLoader Logic
- Höchsteffizienter hydrostatischer Antrieb
- Effizienzschaufeln
- Einstellbare Leerlaufabschaltung

Reaktionsschneller hydrostatischer Antrieb (HST)

- Schnelle Verladespiele durch direktes Ansprechverhalten
- Kontrolliertes Fahren in beengten Einsatzumgebungen
- Weiterentwickeltes Zugkraftkontrollsystem (K-TCS) für höchste Zugkräfte und minimalen Reifenverschleiß
- Vorwählbare Höchstgeschwindigkeit für maximale Sicherheit



Erstklassiger Fahrerkomfort

- Neuer, luftgefederter Fahrersitz
- Großer Multifunktionsmonitor
- Geräuscharmes Design
- Rückfahrkamera
- Komatsu Kurzhebel-Lenksystem (K-SLS) (optional)

PZ-Hubgerüst

- Verbindet die Vorteile der Z-Kinematik und des Parallelhubs
- Schnelles Umsetzen von Paletten
- Höchste Losbrechkräfte und leichtes Füllen der Schaufel
- Hohe Ein- und Auskipprkräfte für sicheres Arbeiten mit schweren Anbaugeräten
- Neues Hubgerüst für Verladeeinsätze (optional)

Einfache Wartung

- Grobmaschiger Kühler mit automatischem Umkehrlüfter
- Zentralschmieranlage ab Werk
- Weiterentwickelte, als Flügeltüren ausgeführte Wartungsklappen

KOMTRAX™

- Komatsu Wireless Monitoring System
- 3G-Mobilfunktechnik
- Integrierte Kommunikationsantenne
- Mehr Betriebsdaten und höhere Kraftstoffersparnis



Das Wartungsprogramm
für Komatsu-Kunden

Leistungsstark und umweltfreundlich



Höchsteffizienter hydrostatischer Antrieb

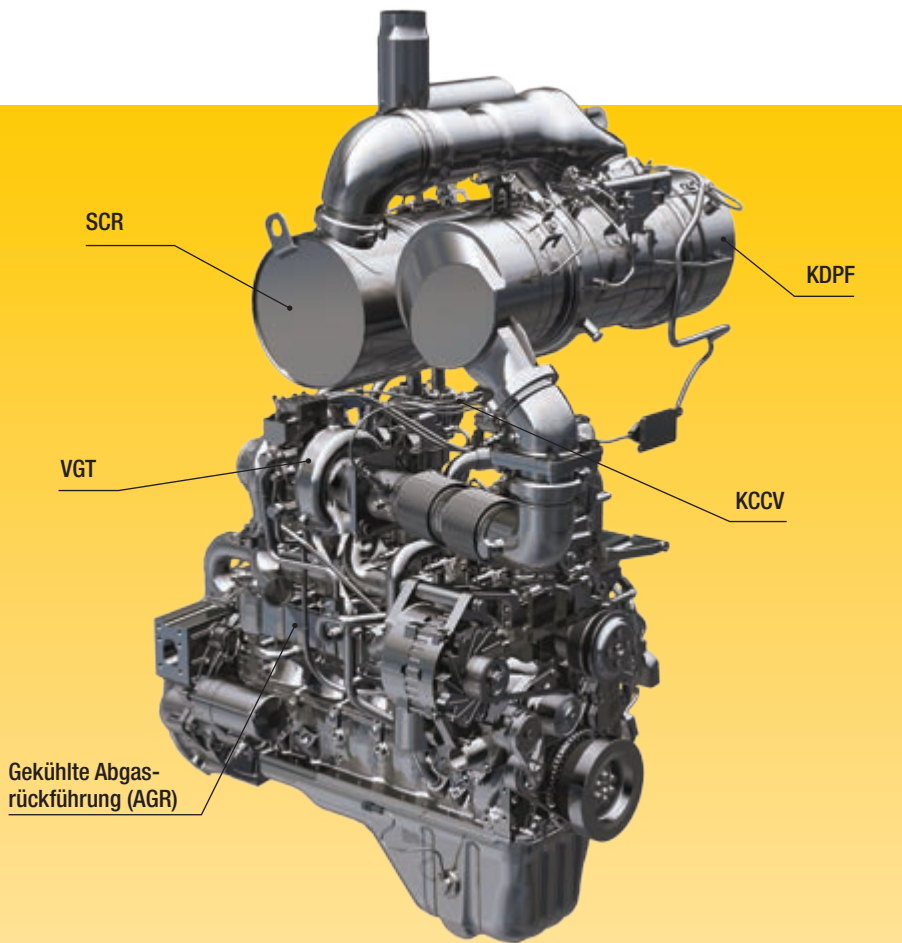
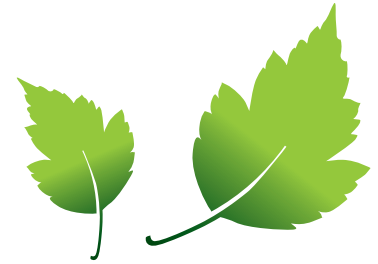
Der elektronisch geregelte Antrieb, bestehend aus einer variablen Pumpe und zwei Motoren, ermöglicht effiziente und kraftvolle Einsätze. Beim Fahren mit geringer Geschwindigkeit werden beide Fahrmotoren eingekuppelt und liefern maximales Drehmoment. Grab- oder Schürfarbeiten werden erheblich vereinfacht, da die maximale Zugkraft aus dem Stand heraus verfügbar ist. Beim Fahren mit hoher Geschwindigkeit wird ein Fahrmotor ausgekuppelt und bietet somit keinen Widerstand. Dies ermöglicht eine exzellente Kraftstoffeffizienz.

Komatsu SmartLoader Logic

Der WA320-8 ist mit der vollautomatischen Motorsteuerung „Komatsu SmartLoader Logic“ ausgestattet. Dabei werden Daten von verschiedenen Sensoren genutzt, um das jeweils optimale Drehmoment zu erreichen. Im leichten Einsatz unter geringer Last wird das Motordrehmoment begrenzt und dadurch Kraftstoff gespart, ohne dabei die Produktivität der Maschine zu beeinträchtigen.

Weitere Technologien zur Steigerung der Kraftstoffeffizienz

Die Eco-Anzeige des WA320-8 gibt dem Fahrer aktiv Empfehlungen für einen noch kraftstoffeffizienteren Betrieb. Um zusätzlich Kraftstoff zu sparen und eine unnötige Verschwendung von hydraulischer Energie beim Arbeiten oder Lenken zu vermeiden, liefert die neue Verstellkolbenpumpe des Hydrauliksystems die jeweils exakt benötigte Ölmenge für alle Maschinenbewegungen.



Komatsu-Motor gemäß EU Stufe IV

Der neue Komatsu-Motor gemäß EU Stufe IV ist produktiv, zuverlässig und effizient. Seine extrem geringen Emissionswerte steigern die Umweltfreundlichkeit. Dieser leistungsstarke Motor trägt zur Reduzierung der Betriebskosten bei und ermöglicht dem Fahrer einen sorgenfreien Betrieb der Maschine.

Heavy-Duty-Abgasnachbehandlung

Die Abgasnachbehandlung kombiniert den Komatsu Dieselpartikelfilter (KDPF) mit einem Modul zur selektiven katalytischen Reduktion (SCR). Das SCR-Modul spritzt eine exakt dosierte Menge AdBlue® ein, das dann die Stickoxide (NOx) der Abgase in Wasser (H₂O) und ungiftigen Stickstoff (N₂) umwandelt. So können die Stickoxid-Emissionen im Vergleich zu einem Motor gemäß EU Stufe IIIB um bis zu 80% reduziert werden.

Abgasrückführung (AGR)

Die gekühlte Abgasrückführung ist eine marktbewährte Komponente der Komatsu-Motoren. Die verbesserte Leistung des AGR-Systems reduziert NOx-Emissionen auf ein Minimum und sorgt gleichzeitig für eine gesteigerte Motorleistung.

Komatsu Kurbelgehäuseentlüftung (KCCV)

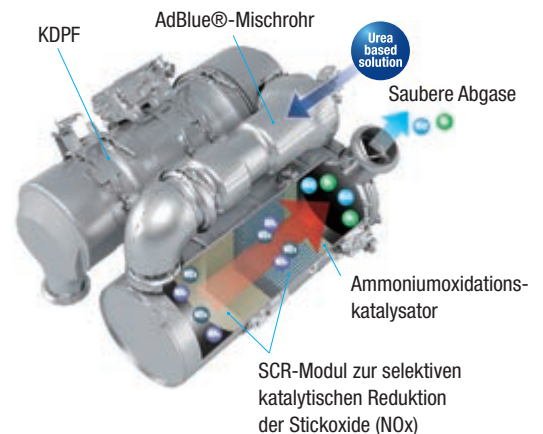
Die Abgase des Kurbelgehäuses (sog. Durchblasgase) werden durch den CCV-Filter geleitet. Der aus den Abgasen gefilterte Ölnebel gelangt zurück ins Kurbelgehäuse. Die gefilterten Gase werden der Verbrennung zugeführt.

High-Pressure Common Rail (HPCR)

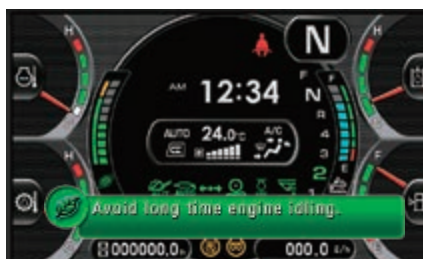
Die Computersteuerung der mehrstufigen Hochdruck-Common-Rail-Kraftstoffeinspritzung sorgt dafür, dass jederzeit nur exakt die benötigte Menge verdichteter Kraftstoff in die Verbrennungskammer gelangt. So wird garantiert, dass der Kraftstoff vollständig verbrennt und saubere Abgase ausgestoßen werden.

Turbolader mit variabler Geometrie (VGT)

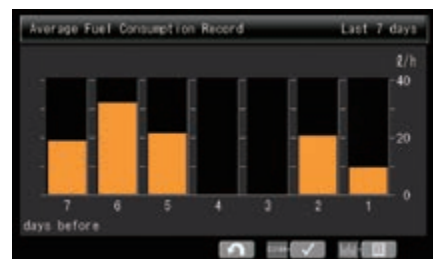
Der VGT sorgt in jedem Drehzahlbereich und unter jeder Last für den optimalen Luftstrom zur Verbrennungskammer. Das Resultat sind saubere Abgase und gesteigerte Kraftstoffeffizienz bei gleichbleibend hoher Leistung.



Die anpassbare Leerlaufabschaltung schaltet den Motor nach einer einstellbaren Zeitspanne im Leerlauf automatisch ab.



Eco-Anzeige und Eco-Hinweise mit aktiven Empfehlungen für noch kraftstoffeffizienteren Betrieb



Kraftstoffverbrauchshistorie

PZ-Kinematik – Der Alleskönner

Eine Maschine für alle Einsätze

Die Z-Kinematik mit Parallelhub (= „PZ“-Kinematik) vereint die Vorteile der bewährten Z-Kinematik mit dem Parallelhub für das Verladen von Paletten und den hohen Kippkräften für das Arbeiten mit schweren Anbaugeräten. Der WA320-8 ist somit eine echte Multifunktionsmaschine, die für jede Art von Einsatz bereit ist.

Parallelhub für schnelles Umsetzen von Paletten

Der Parallelhub der PZ-Kinematik vereinfacht maßgeblich den Staplereinsatz. Die Parallelität wurde über die gesamte Hubhöhe optimiert und garantiert sicheres Arbeiten. Die hervorragende Sicht auf das Anbaugerät ermöglicht einfaches Aufnehmen von Paletten und präzises Arbeiten beim Beladen von LKW.



Sichere Handhabung von schweren Anbaugeräten

Durch die neue Ausführung des Hubgerüsts mit PZ-Kinematik werden selbst bei maximaler Schütthöhe optimale Ein- und Auskippkräfte erreicht. Dies ist ein wesentlicher Faktor für das sichere und kontrollierte Arbeiten mit großen Anbaugeräten wie Baumklammern oder großen Schaufeln. Der WA320-8 ist die erste Wahl für Einsätze mit schweren Anbaugeräten.

Klassenbeste Ausschütthöhe

Das lange Hubgerüst ermöglicht die klassenbeste Ausschütthöhe von 2,84 m und die ebenso beeindruckende gerade Kipplast von 11,5 t (mit 2,9 m³ Erdbauschaufel, gemessen bis Schneidkante). Mit diesem Arbeitsbereich kann das Beladen von hohen Aufgabetrichern oder hochbordigen LKW schnell und einfach erledigt werden.

Einfaches Befüllen der Schaufel

Durch die enormen Losbrechkkräfte des WA320-8 werden Verladeeinsätze auch für ungeübte Fahrer zum Kinderspiel. Gerade versiertere Fahrer schätzen diese Eigenschaft, besonders beim Arbeiten mit extrem dichtem Material wie z.B. schwerem Erdboden.

Hubgerüst für Verladeeinsätze (optional)

Das optional verfügbare Hubgerüst für Verladeeinsätze wurde für bessere Sicht beim Be- und Entladen entwickelt.





Reaktionsschneller hydrostatischer Antrieb (HST)

Schnelle Verladespiele durch direktes Ansprechverhalten

Der HST-Antrieb von Komatsu überzeugt durch sein schnelles Ansprechverhalten, die daraus resultierende kraftvolle Beschleunigung und die schnellen Fahrtrichtungswechsel. Der Fahrtrieb reagiert ohne Verzögerung auf die Signale des Fahrers und überträgt sein hohes Drehmoment auf die Räder. Dies ermöglicht schnelle Verladespiele und erhöht die Produktivität.

Weiterentwickeltes Zugkraftkontrollsystem (K-TCS)

Das Zugkraftkontrollsystem von Komatsu (K-TCS) steuert Pumpe und Motor des HST-Antriebs und den Dieselmotor der Maschine, um die benötigte Zugkraft an die jeweiligen Einsatzbedingungen optimal anzupassen. Die maximal verfügbare Zugkraft kann in 6 Stufen eingestellt werden, um ein Durchdrehen der Räder bei verschiedensten Bodenbedingungen zu verhindern, sogar beim Einsatz auf Schnee (S-Betriebsart). Konstanter Vorschub ohne durchdrehende Räder erhöht die Produktivität und reduziert den Verschleiß der Reifen und somit auch die Betriebskosten.

Kontrolliertes Fahren in beengten Einsatzumgebungen

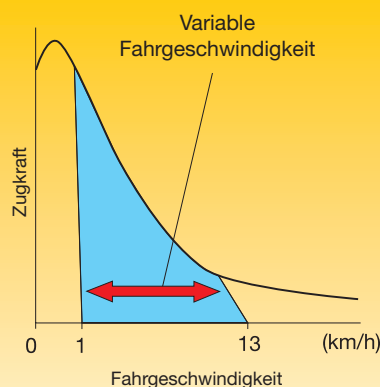
Der Selbstbremseffekt des HST-Antriebs reduziert die Fahrgeschwindigkeit, sobald das Gaspedal losgelassen wird. Unkontrolliertes Rollen der Maschine wird so verhindert und die Sicherheit wird besonders beim Einsatz in beengten Umgebungen, wie z.B. innerhalb von Industriegebäuden, erheblich gesteigert. Zusätzlich wird der Verschleiß der Bremsen praktisch auf Null reduziert.

Vorwählbare Höchstgeschwindigkeit für maximale Sicherheit

Die stufenlose Geschwindigkeitsregelung (Variable Shift Control) ermöglicht Arbeiten mit erhöhter Sicherheit und Präzision. Die Höchstgeschwindigkeit kann an die jeweiligen Einsatzbedingungen angepasst werden: maximale Geschwindigkeit für schnelle Fahrten zwischen den Einsatzorten, reduzierte Geschwindigkeit für erhöhte Sicherheit bei Einsätzen auf stark befahrenen Baustellen oder bei Arbeiten auf engem Raum. Die erste Fahrstufe ermöglicht zusätzlich eine stufenlose Feinanpassung der Geschwindigkeit zwischen 1 und 13 km/h. So können z.B. für Einsätze mit Mähwerk oder Fräsen konstant niedrige Fahrgeschwindigkeiten eingestellt werden.



Stufenlose Geschwindigkeitsregelung mit neuer variabler Kriechganggeschwindigkeit (links) und Schalter für einstellbares Zugkraftkontrollsystem (rechts)



WA320-8



Erstklassiger Fahrerkomfort

Neuer, luftgefederter Fahrersitz

Das neu entwickelte, komfortable Fahrerhaus ist mit einem luftgefederten Fahrersitz ausgestattet. Der komplett einstellbare Fahrersitz mit serienmäßiger Sitzheizung und hoher Rückenlehne sorgt für verbesserten Fahrerkomfort. Optional ist eine Belüftung erhältlich.

PPC-Multifunktionshebel

Der PPC-Multifunktionshebel mit elektronischer Vorsteuerung (EPC) für die dritte Hydraulikfunktion gehört zur Standardausrüstung. Für schnelle und einfache Richtungswechsel ist er mit einem Fahrtrichtungsschalter ausgestattet. Die dritte Hydraulikfunktion kann über das Monitorsystem von Dauerbetrieb auf Proportionalsteuerung umgeschaltet werden. So kann der Fahrer Hubgerüst, Schaufel und Anbaugerät mit einem einzigen Steuerhebel bedienen.

Erhöhter Fahrerkomfort

Mit einem Audioanschluss (MP3-Anschluss), 12 V und 24 V Stromversorgung und mehr Ablagefläche im Innenraum bietet das Fahrerhaus maximalen Fahrerkomfort. Die serienmäßige Klimaautomatik – mit wenigen Handgriffen am Monitorsystem einstellbar – gewährleistet ein gleichbleibendes Wohlfühlklima im Fahrerhaus.

Rückfahrkamera

Über das Breitbild-Monitorsystem bietet das serienmäßige Rückfahrkamerasystem eine hervorragende Sicht auf den rückwärtigen Arbeitsbereich. Die kompakte Kamera ist einstellbar und in die Kühlerabdeckung integriert.

Komatsu Kurzhebel-Lenksystem (K-SLS) (optional)

Das neue Kurzhebel-Lenksystem von Komatsu ermöglicht ein noch präziseres Lenken. Der Fahrer sitzt entspannt im neuen gefederten Fahrersitz und muss auch bei häufigem Lenken nur wenig Kraft aufwenden. Weniger Ermüdungserscheinungen und das Arbeiten in einer perfekten Arbeitsposition verbessern die Konzentrationsfähigkeit, Effizienz des Fahrers und die Qualität seiner Arbeit.



Audioanschluss (MP3-Anschluss)



Warmhalte- und Kühlbox



Komatsu Kurzhebel-Lenksystem (K-SLS) (optional)



PPC-Multifunktionshebel





Informations- und Kommunikationstechnologie



Geringere Betriebskosten

Die Informations- und Kommunikationstechnologie von Komatsu unterstützt Betreiber und Fahrer bei der effizienten Durchführung von Einsätzen und trägt so zur Senkung der Betriebskosten bei. Gleichzeitig wird die Zufriedenheit unserer Kunden und die Wettbewerbsfähigkeit unserer Produkte gesteigert.

Großer TFT-Farbmonitor

Das benutzerfreundliche Monitorsystem mit großem Farbdisplay erleichtert die sichere und präzise Bedienung der gesamten Maschine. Das mehrsprachige Monitorsystem bietet einen umfassenden Überblick über alle wichtigen Maschinendaten und eine einfache, intuitive Bedienung ermöglicht den Zugriff auf eine Vielzahl von Funktionen und Betriebsparametern.

Eco-Hinweise

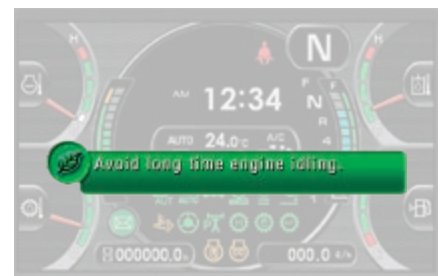
Bei Bedarf werden Hinweise zu möglichem Einsparpotential beim Kraftstoffverbrauch angezeigt, und die Eco-Anzeige stellt den aktuellen Verbrauch dar. Um mit bester Kraftstoffeffizienz zu arbeiten, sollte die Eco-Anzeige im grünen Bereich gehalten werden. Aufzeichnungen über den Maschinenbetrieb, die angezeigten Eco-Hinweise und den Kraftstoffverbrauch lassen sich abrufen. Die Informationen liegen in KOMTRAX™ vor und können für Fahrerschulungen oder zur Effizienzsteigerung auf der Baustelle ausgewertet werden.



Auf einen Blick: Standardanzeige des Monitorsystems



Ein Multifunktionsmonitorsystem ermöglicht die Anzeige und Einstellung von zahlreichen Betriebs- und Wartungsdaten.



Eco-Hinweise ermöglichen Energieeinsparungen in Echtzeit (z.B. lange Motorleerlaufphasen verhindern)

KOMTRAX™

Der Weg zu maximaler Produktivität

KOMTRAX™ nutzt das Modernste, was die Wireless Monitoring Technologie zu bieten hat. Das System ist kompatibel mit PC, Smartphone oder Tablet, liefert eine Vielzahl an Informationen und ebnet damit den Weg für Spitzenleistungen eines gesamten Maschinenparks. Durch vorausschauende Planung präventiver Wartungsmaßnahmen lässt sich die Effizienz eines Unternehmens mit KOMTRAX™ erheblich steigern.



Information

Sie erhalten schnelle Antworten auf alle Fragen, die Ihre Maschinen betreffen: Was machen diese gerade, wann sind sie im Einsatz, wo befinden sie sich, wie können sie effizienter eingesetzt werden und wann steht die nächste Wartung an? Per drahtloser Kommunikationstechnologie (Satellit, GPRS oder 3G – je nach Modell) gelangen die Daten der Maschine auf den Computer und zum Distributor, der so stets informiert ist und für Expertenanalysen und Rückmeldung zur Verfügung steht.

Wissen ist Macht

Die detaillierten Informationen, die KOMTRAX™ rund um die Uhr zur Verfügung stellt, ermöglichen eine bessere tägliche und langfristige Einsatzplanung – und dies ohne zusätzliche Kosten. Probleme werden erkannt, bevor sie auftreten, Wartungseinsätze können aufeinander abgestimmt und Stillstandzeiten auf ein Minimum reduziert werden. So sind die Maschinen immer da, wo sie hingehören: im Einsatz auf der Baustelle.

Komfort

Mit KOMTRAX™ lässt sich eine Flotte bequem über das Internet verwalten – egal, wo man sich gerade befindet. Die ausgewerteten Daten werden zusammengefasst und übersichtlich in Form von Karten, Listen oder Diagrammen dargestellt. Dies ermöglicht es, eventuellen Wartungsbedarf vorzusehen, rechtzeitig Ersatzteile zu beschaffen und eine Fehlersuche durchzuführen, noch bevor die Komatsu-Techniker am Einsatzort eintreffen.



Einfache Wartung



Einfacher Zugang zu den Wartungspunkten

Die mit Gasdruckfedern gestützten Flügeltüren lassen sich sicher und einfach öffnen. Sie ermöglichen einen bequemen Zugang zu allen täglichen Wartungsstellen vom Boden aus. Dank der langen Wartungsintervalle und der zentral angeordneten Filter reduzieren sich die Stillstandzeiten der Maschine auf ein Minimum.

Komatsu CARE™

Komatsu CARE™ gehört zur Standardausrüstung Ihrer neuen Maschine von Komatsu. Das



Wartungsprogramm beinhaltet die planmäßige Wartung Ihrer Maschine, durchgeführt von Komatsu-geschulten Technikern, unter Verwendung von Komatsu-Originalteilen. Je nach verbautem Motor ist ebenfalls eine verlängerte Gewährleistung für den Komatsu Dieselpartikelfilter (KDPF) oder den Komatsu Dieseloxydationskatalysator (KDOC) und das SCR-System enthalten. Weitere Informationen und Vertragsbedingungen erhalten Sie von Ihrem Komatsu-Distributor.



Grobmaschiger Kühler mit automatischem Umkehrlüfter

Durch den grobmaschigen Kühler mit Umkehrlüfter kann selbst in sehr staubiger Umgebung ohne Zusetzen des Kühlers gearbeitet werden. Um die manuellen Reinigungsarbeiten so gering wie möglich zu halten, bläst der Umkehrlüfter den Staub in regelmäßigen Abständen aus dem Kühler. Die Umkehrfunktion kann automatisch oder manuell aktiviert werden. Bei der automatischen Aktivierung der Umkehrfunktion können sowohl die Reinigungsdauer als auch die Abstände der Reinigungsphasen an die jeweiligen Einsatzbedingungen angepasst werden.

Equipment Management and Monitoring System (EMMS)

Das große, hochauflösende Display des Monitorsystems zeigt verschiedenste Maschinendaten an und bietet zahlreiche Einstellmöglichkeiten. Das Menü zur Betriebsparametererfassung zeigt den durchschnittlichen Kraftstoffverbrauch, Leerlaufzeiten und weitere Maschineninformationen an. Um den Fahrer im Problemfall zu benachrichtigen und die Fehlersuche zu vereinfachen, werden Störungs-codes deutlich ablesbar angezeigt und gespeichert. Das System verfügt außerdem über einen Servicemodus, der eine erweiterte Erfassung der Betriebsparameter bietet und so Wartungsarbeiten beschleunigt und Stillstandzeiten auf ein Minimum reduziert.



AdBlue®-Tank

Der AdBlue®-Tank befindet sich leicht zugänglich auf der rechten Maschinenseite hinter einem Aufstieg.

Regeneration des Dieselpartikelfilters

Die Rußpartikel, die sich im Dieselpartikelfilter angesammelt haben, werden durch die hohe Abgastemperatur regelmäßig automatisch verglüht. Ein Maschinenstillstand ist dafür nicht erforderlich.





Wartungsbildschirm



Regenerationsanzeige für den KDPF



AdBlue®-Füllstandanzeige und Nachfüllhinweis





„Working Gear“-Abteilung für Spezialausrüstung

Komatsu-Radlader bieten in Verbindung mit dem breiten Angebot an originalen Komatsu-Anbaugeräten für jeden Industriesektor die perfekte Lösung. Für besondere Einsätze bietet unsere Abteilung „Working Gear“ speziell an die Anforderungen angepasste Maschinen und Anbaugeräte. Diese maßgeschneiderten Lösungen ermöglichen auch unter härtesten Einsatzbedingungen höchste Leistung und maximale Zuverlässigkeit.

Waste-Handler

Bei Anwendungen in der Abfallindustrie passen wir unsere Radlader an die jeweils vorliegenden Einsatzbedingungen an. Zusätzlich zu den Anbaugeräten für schwere Einsätze bieten wir spezielle Ausrüstungen an, um Ihre Maschine vor Beschädigungen und Verschleiß zu schützen.

Land- und Forstwirtschaft

Einfaches Handling, Zuverlässigkeit und das „Rundum-Sicherheitspaket“ machen diese Maschinen zu optimalen Werkzeugen für größere Landwirtschaftsbetriebe, Lohnunternehmer oder für den Materialumschlag. Die Ausstattung mit robusten Schutz- und Sicherheitsausrüstungen sorgt für perfekten Schutz von Fahrer und Maschine.

Bewährte Komatsu-Qualität

Entwickelt und hergestellt von Komatsu

Motor, Hydrauliksystem, Antriebsstrang sowie Vorder- und Hinterachse sind originale Komatsu-Komponenten. Alle Bauteile bis hin zur kleinsten Schraube unterliegen den höchsten Qualitätsanforderungen und -überprüfungen. Genau aufeinander abgestimmt bieten sie ein Höchstmaß an Effizienz und Zuverlässigkeit.

Heavy-Duty Achsen

Die HD-Achsen ermöglichen auch unter den härtesten Einsatzbedingungen überdurchschnittliche Standzeiten. Für den Einsatz auf festem Boden, wie Beton oder auf Straßen, ist der WA320-8 serienmäßig mit drehmomentproportionalen Differentialen ausgestattet. Für Einsätze auf weichem und rutschigem Untergrund, wie z.B. Sand oder nasser Erde, eignen sich besonders die optional erhältlichen Lamellenselbstsperrdifferentiale.

HST-Antrieb mit Drehzahlbegrenzung

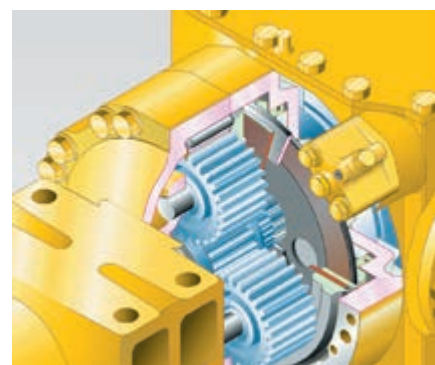
Der hydrostatische Antrieb ist mit einer Drehzahlbegrenzung ausgestattet, die beim Fahren bergab die Höchstgeschwindigkeit elektronisch begrenzt. Auf diese Weise wird die Lebensdauer der Antriebsstrangkomponenten und des Antriebssystems beachtlich erhöht.

Nasse Lamellenbremsen

Durch ihre gekapselte Ausführung ist die im Ölbad laufende Lamellenbremse vor Verschmutzungen geschützt. Ihre geringe Betriebstemperatur sorgt für verlängerte Wartungsintervalle und eine lange Lebensdauer.



Robuster, verwindungssteifer Rahmen



Nasse Lamellenbremsen

Schaufeln und Anbaugeräte

Der WA320-8 besticht durch seine Einsatzvielfalt. Ob im Industrieinsatz, im Hoch-, Tief- oder Straßenbau, in Abfallindustrie, Land- und Forstwirtschaft oder in der Holzindustrie, im GaLa-Bau oder im

Kommunalbetrieb: Immer die richtige Lösung für Ihre Aufgaben!

Der optionale, markenkompatible 4-Punkt-Schnellwechsler sorgt für vielfältigste Maschineneinsätze und somit für höchste Auslastungsraten.

Die umfangreiche Palette von Original-Anbaugeräten umfasst u.a.:



Hocheffiziente Universalschaufel

Die neuen Effizienzschaufeln von Komatsu überzeugen durch leichteres Befüllen und signifikant höhere Schaufelfüllfaktoren. So tragen sie maßgeblich zu mehr Einsatzeffizienz und geringerem Kraftstoffverbrauch bei. Durch den verlängerten Schaufelboden haben sie ein größeres Volumen und ihre größere Öffnung ermöglicht zudem schnelles Aufnehmen von Material. Die Rückseite des Schaufelkörpers ist so geformt, dass das Material leichter in die Schaufel fließt.



Erdbauschaufel

Dieser Schaufeltyp mit einteiligem Schaufelboden eignet sich für den Erdbau genauso wie für das Laden von bindigem Material. Die angeschrägten Seitenschneiden unterstützen ein kraftvolles Eindringverhalten. Die Ausrüstung erfolgt wahlweise mit Unterschraubmessern, einschenkigen Zahnhaltern und austauschbaren Zahnschneidern oder auch mit rückseitiger Abziehkante.



Schüttgutschaufel mit ansteigendem Boden

Dieser Schaufeltyp ist optimal für den Umschlag von lockeren und relativ leichten Materialien auf festem Untergrund geeignet. Der abgerundete Schaufelrücken und die geraden Seitenwände ermöglichen ausgezeichnete Fülleigenschaften und geringen Materialverlust.



Hydraulischer Schnellwechsler

Mit dem optional erhältlichen hydraulischen Schnellwechsler in HD-Ausführung kann der WA320-8 sekundenschnell das Anbaugerät wechseln.



Mulchgreiferschaufel

Für die Aufnahme von sperrigen und komprimierbaren Materialien sowie Holz- oder Plastikabfällen bestens geeignet. Ohne Seitenplatten auch als Greifer verwendbar.



Hochkippschaufel

Für maximale Ausschütthöhe beim Umschlag leichter Materialien wie Kohle, Holzspäne etc. Die Kippzylinder sind innen- oder außenliegend montiert.

Technische Daten

MOTOR

Modell	Komatsu SAA6D107E-3
Typ	wassergekühlter 4-Takt-Niederemissionsmotor mit Common-Rail-Direkteinspritzung und Turbolader mit Ladeluftkühlung
Motorleistung	
bei Nenndrehzahl	2.100 U/min
ISO 14396	127 kW / 173 PS
ISO 9249 (netto)	123 kW / 167 PS
Zylinderzahl	6
Bohrung × Hub	107 × 124 mm
Hubraum	6,69 l
Batterie	2 × 110 Ah
Lichtmaschine	90 A
Luftfiltertyp	Trockenluftfilter mit automatischem Staubauswurf und Vorreiniger einschließlich Staubanzeige

GETRIEBE

System	elektronisch gesteuerter, hydrostatischer Fahrtrieb, in allen Richtungen voll unter Last schaltbar. Verteilergetriebe mit festem Übersetzungsverhältnis
Hydrostat-Pumpe	1 Schrägscheiben-Verstellpumpe
Hydrostat-Motor	2 Schrägachsen-Verstellmotoren
Fahrbereiche (vorwärts/rückwärts)	4/4
Max. Fahrgeschwindigkeiten (vorwärts/rückwärts) (Bereifung 20.5 R25)	
1. Fahrbereich	1 - 13 km/h
2. Fahrbereich	13 km/h
3. Fahrbereich	19 km/h
4. Fahrbereich	38 km/h

FAHRWERK UND BEREIFUNG

System	Vierradantrieb
Vorderachse	HD-Achse, halbschwimmend, TPD-Drehmomentverlagerung (LSD-Differential optional)
Hinterachse	HD-Achse, halbschwimmend, TPD-Drehmomentverlagerung, 24° Pendelwinkel, (LSD-Differential optional)
Gelenkwellengetriebe	Spiralkegelrad
Differential	Geradzahnkegelrad
Endantrieb	Planetengetriebe im Ölbad
Bereifung	20.5 R25 (Standard)

FÜLLMENGEN

Kühlsystem	35,1 l
Kraftstofftank	245 l
Motoröl	23 l
Hydrauliksystem	92 l
Vorderachse	27 l
Hinterachse	25,5 l
Getriebe	5,8 l
AdBlue®-Tank	14 l

BREMSEN

Betriebsbremsen	vollhydraulische Zweikreisanlage, im Ölbad laufende Lamellenbremsen an allen Rädern, wartungsfrei
Feststellbremse	elektronisch betätigte, im Ölbad laufende Lamellenbremse, wartungsfrei
Notbremse	verwendet die Feststellbremse

HYDRAULIKSYSTEM

Typ	Komatsu CLSS (Closed Centre Load Sensing System)
Hydraulikpumpe	Schrägscheiben-Verstellpumpe
Arbeitsdruck (max.)	310 kg/cm ²
Max. Fördermenge	180 l/min
Anzahl Hub-/Schaufelzylinder	2/1
Bohrungsdurchmesser × Hub	
Hubzylinder	120 × 729 mm
Schaufelzylinder	150 × 558 mm
Hydrauliksteuerhebel	vorgesteuert, 1 Hebel
Hydraulikspielzeit mit Nennlast-Schaufelfüllung	
Hubzeit	6,3 s
Senkzeit (leer)	3,5 s
Auskippszeit	1,9 s

LENKSYSTEM

System	Knicklenkung
Typ	vollhydraulische Servolenkung
Lenkeinschlag nach jeder Seite	40°
Lenkpumpe	Kolbenpumpe
Arbeitsdruck	210 kg/cm ²
Fördermenge	180 l/min
Anzahl Lenkzylinder	2
Bohrungsdurchmesser × Hub	75 × 453 mm

FAHRERHAUS

Doppeltürige SpaceCab™-Kabine gemäß ISO 3471 mit ROPS (Roll Over Protective Structure) gemäß SAE J1040c und FOPS (Falling Object Protective Structure) gemäß ISO 3449. Die klimatisierte Druckkabine ruht auf Hydrolagern und ist geräuschgedämpft.

UMWELT

Motoremissionen	gemäß europäischer Abgasnorm EU Stufe IV
Geräuschpegel	
LwA Umgebung	105 dB(A) (2000/14/EC Stufe II)
LpA Fahrerohr	68 dB(A) (ISO 6396 dynamischer Test)
Vibrationspegel (EN 12096:1997)	
Hand-Arm-Vibrationen	≤ 2,5 m/s ² (Unsicherheit K = 0,43 m/s ²)
Ganzkörper-Vibrationen	≤ 0,5 m/s ² (Unsicherheit K = 1,46 m/s ²)
Enthält fluoriertes Treibhausgas HFC-134a (GWP 1430). Gasmenge 1,0 kg, CO ₂ -Äquivalent 1,43 t	

Abmessungen & Arbeitswerte

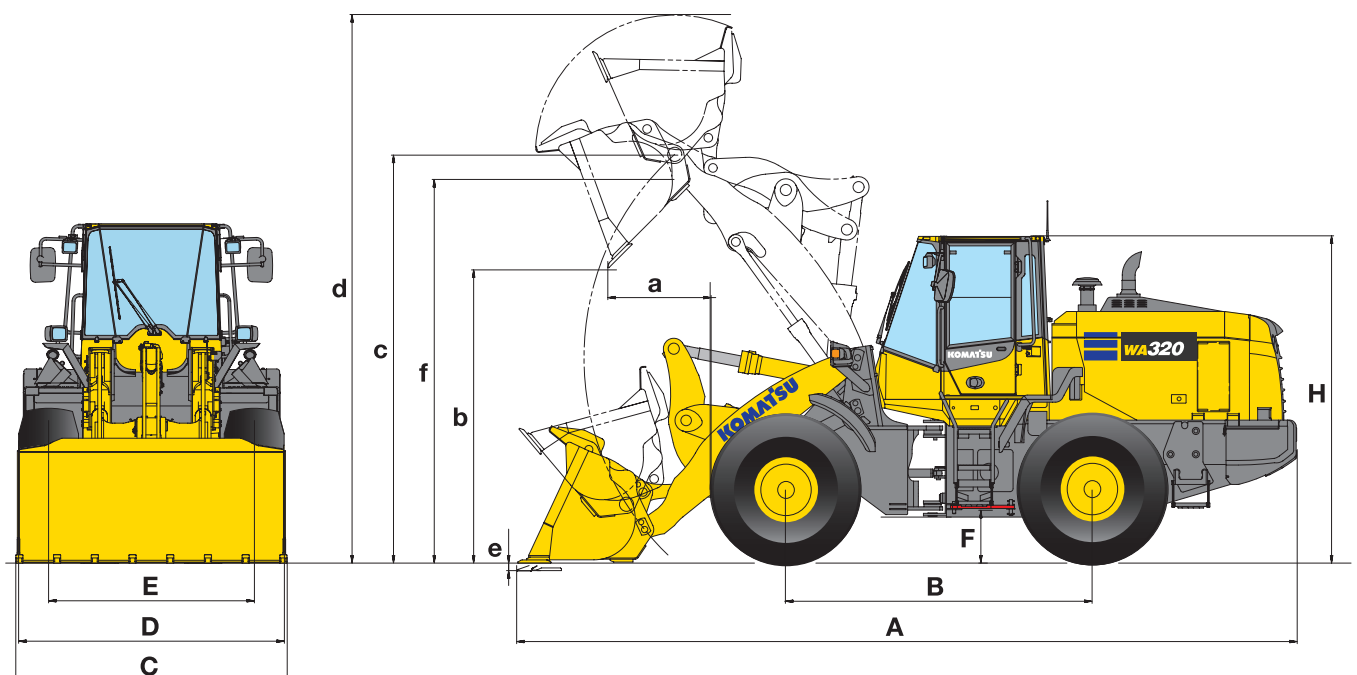
ARBEITSWERTE IM SCHAUFELEINSATZ

	Erdbau				Schüttgut	
	mit Zähnen Direktanbau	mit USM Direktanbau	mit Zähnen QC	mit USM QC	mit Zähnen Direktanbau	mit Zähnen Direktanbau
Schaufel (Direktanbau/Schnellwechsler)						
Schaufelvolumen (gehäuft, ISO 7546)	m³	2,7	2,9	2,7	2,9	3,2
Verkaufscode	C42	C43	C72	C73	C32	C33
Schüttgewicht (max.)	t/m ³	1,74	1,50	1,65	1,51	1,45
Schaufelgewicht	kg	1.325	1.420	1.220	1.320	1.360
Stat. Kipplast, gerade	kg	11.745	11.535	11.130	10.925	11.725
Stat. Kipplast, 40° geknickt	kg	9.850	9.830	9.455	9.260	10.020
Reißkraft hydraulisch	kN	172,3	161,5	148,3	140,3	164,3
Betriebsgewicht	kg	15.775	15.870	16.130	16.225	15.715
Wenderadius über Außenkante Reifen	mm	5.705	5.705	5.705	5.705	5.705
Wenderadius über Mitte Reifen	mm	5.385	5.385	5.385	5.385	5.385
Wenderadius über Schaufelecke	mm	6.350	6.310	6.390	6.330	6.365
a Reichweite bei 45°	mm	1.145	1.020	1.310	1.185	1.180
b Schütthöhe bei 45°	mm	2.730	2.840	2.640	2.745	2.695
c Höhe Schaufeldrehpunkt	mm	4.010	4.010	4.010	4.010	4.010
d Höhe Schaufeloberkante	mm	5.335	5.335	5.505	5.505	5.500
e Grabtiefe	mm	150	180	95	125	150
f Überladehöhe bei 45°	mm	3.655	3.655	3.690	3.690	3.655
A Länge über alles, Schaufel am Boden	mm	7.930	7.775	8.070	7.915	7.985
B Radstand	mm	3.030	3.030	3.030	3.030	3.030
C Schaufelbreite	mm	2.740	2.750	2.740	2.750	2.740
D Breite über Bereifung	mm	2.580	2.580	2.580	2.580	2.580
E Spurbreite	mm	2.050	2.050	2.050	2.050	2.050
F Bodenfreiheit	mm	430	430	430	430	430
H Höhe über alles	mm	3.205	3.205	3.205	3.205	3.205

Alle Maße mit Bereifung 20.5 R25

Standardausführung mit seitlichen Zusatzgegengewichten A15, High-Lift-Ausführung mit seitlichen Zusatzgegengewichten A25

USM: Unterschraubmesser



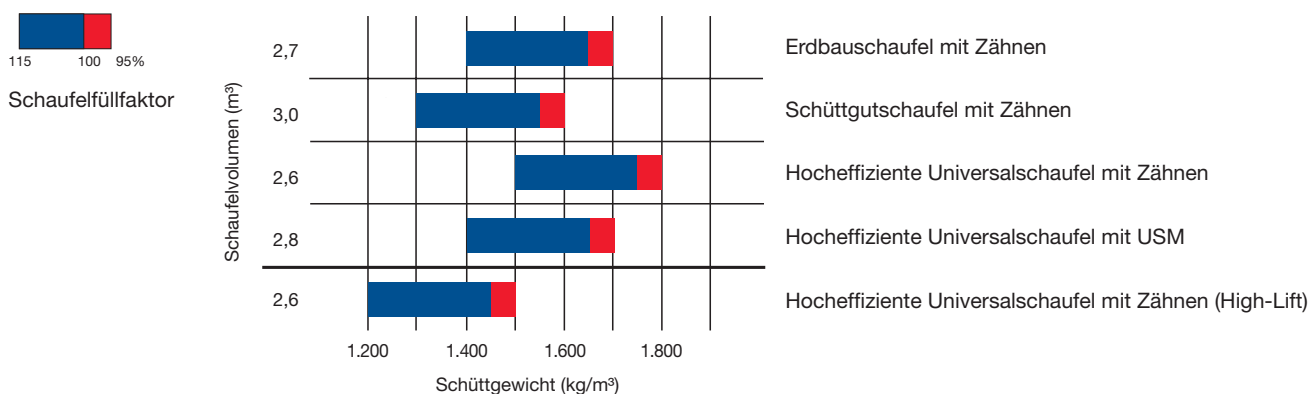
HIGH-LIFT

Schüttgut		Hocheffiziente Universalschaufel				Erdbau		Schüttgut		Hocheffiziente Universalschaufel	
mit Zähnen	mit USM	mit Zähnen	mit USM	mit Zähnen	mit USM	mit Zähnen	mit USM	mit Zähnen	mit Zähnen	mit Zähnen	mit USM
QC	QC	Direktanbau	Direktanbau	QC	QC	Direktanbau	Direktanbau	Direktanbau	Direktanbau	Direktanbau	Direktanbau
2,7	2,9	2,6	2,8	2,6	2,8	2,7	2,9	3,0	3,2	2,6	2,8
C72	C73	C14	C15	C84	C85	C42	C43	C32	C33	C14	C15
1,65	1,51	1,80	1,65	1,72	1,57	1,39	1,27	1,25	1,15	1,44	1,31
1.220	1.320	1.250	1.345	1.120	1.215	1.325	1.420	1.265	1.360	1.250	1.345
11.130	10.925	11.710	11.505	11.175	10.975	9.355	9.180	9.365	9.210	9.360	9.185
9.455	9.260	10.010	9.815	9.510	9.320	7.905	7.740	7.925	7.775	7.925	7.760
148,3	140,3	167,1	156,7	145,8	138	176,4	165,2	168	158	171	160,4
16.130	16.225	15.700	15.795	16.030	16.125	16.070	16.165	16.010	16.105	15.995	16.090
5.705	5.705	5.705	5.705	5.705	5.705	5.705	5.705	5.705	5.705	5.705	5.705
5.385	5.385	5.385	5.385	5.385	5.385	5.385	5.385	5.385	5.385	5.385	5.385
6.390	6.330	6.370	6.330	6.405	6.355	6.605	6.560	6.625	6.580	6.610	6.570
1.310	1.185	1.150	1.025	1.305	1.180	1.230	1.105	1.270	1.145	1.235	1.110
2.640	2.745	2.685	2.795	2.605	2.710	3.275	3.380	3.235	3.340	3.225	3.335
4.010	4.010	4.010	4.010	4.010	4.010	4.550	4.550	4.550	4.550	4.550	4.550
5.505	5.505	5.440	5.440	5.595	5.595	5.875	5.875	6.040	6.040	5.980	5.980
95	125	180	210	125	155	260	290	260	290	290	320
3.690	3.690	3.625	3.625	3.665	3.665	3.655	3.655	3.655	3.655	3.625	3.625
8.070	7.915	8.000	7.835	8.100	7.960	8.495	8.350	8.550	8.405	8.550	8.405
3.030	3.030	3.030	3.030	3.030	3.030	3.030	3.030	3.030	3.030	3.030	3.030
2.740	2.750	2.740	2.750	2.740	2.750	2.740	2.750	2.740	2.750	2.740	2.750
2.580	2.580	2.580	2.580	2.580	2.580	2.580	2.580	2.580	2.580	2.580	2.580
2.050	2.050	2.050	2.050	2.050	2.050	2.050	2.050	2.050	2.050	2.050	2.050
430	430	430	430	430	430	430	430	430	430	430	430
3.205	3.205	3.205	3.205	3.205	3.205	3.205	3.205	3.205	3.205	3.205	3.205

DATENVERÄNDERUNG DURCH:

		Bereifung 20.5 R25 L5	Bereifung 23.5 R25 L3	mit seitlichen Zusatz- gegengewichten (A25)	ohne seitliche Zusatz- gegengewichte (A15)
Betriebsgewicht	kg	+660	+340	+172	-250
Schüttgewicht (max.)	kg	+0,06	+0,03	+0,04	-0,07
Stat. Kipplast, gerade	kg	+430	+222	+300	-445
Stat. Kipplast, 40° geknickt	kg	+380	+195	+250	-377
Reichweite bei 45°	mm	-25	-60	0	0
Schütthöhe bei 45°	mm	+25	+60	0	0
Breite über Bereifung	mm	+0	+75	0	0
Höhe über alles	mm	+25	+60	0	0

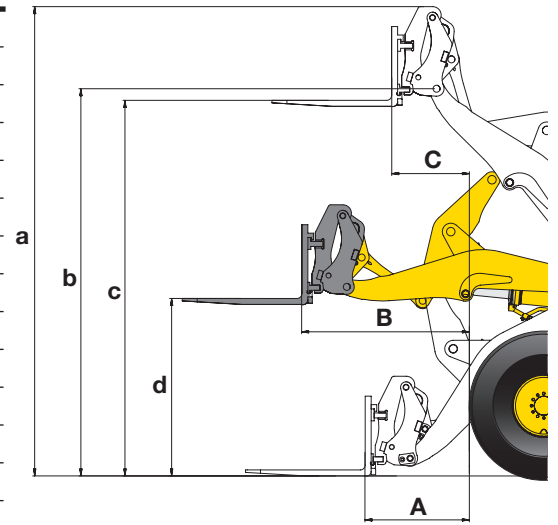
SCHAUFELAUSWAHL



Abmessungen & Arbeitswerte

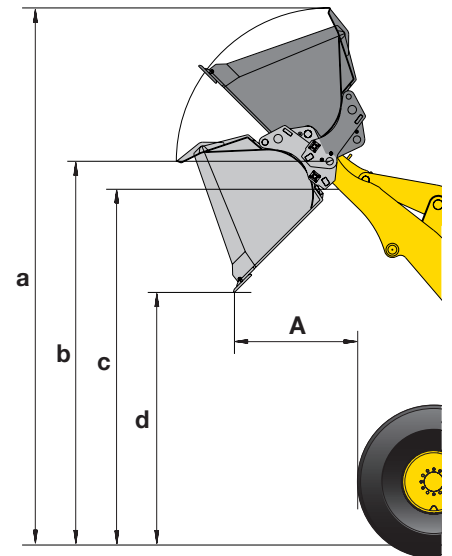
GABELZINKEN

Verkaufscode	C57	
Länge Gabelzinken	mm	1.200
A Max. Reichweite in der Standebene	mm	1.080
B Max. Reichweite	mm	1.725
C Max. Reichweite bei max. Stapelhöhe	mm	830
a Max. Höhe Gabelträger	mm	4.765
b Höhe Schaufeldrehpunkt	mm	4.010
c Max. Stapelhöhe	mm	3.820
d Höhe Gabelzinken bei max. Reichweite	mm	1.810
Max. Kipplast, gestreckt	kg	8.820
Max. Kipplast, geknickt	kg	7.570
Max. Nutzlast nach EN 474-3, 80%	kg	6.000
Max. Nutzlast nach EN 474-3, 60%	kg	4.550
Betriebsgewicht mit Gabelzinken	kg	15.150



LEICHTGUTSCHAUFEL

	mit USM	
	Q36	Q67
Verkaufscode	QC	QC
Schaufel (Direktanbau/Schnellwechsler)	QC	QC
Schaufelvolumen (gehäuft, ISO 7546)	m ³ 4,8	4,8
Schüttgewicht	t/m ³ 1,00	1,00
Nennlast	kg 4.800	4.800
Schaufelbreite	mm 2.740	2.924
Schaufelgewicht	kg 1.240	1.400
A Reichweite bei 45°	mm 1.480	1.420
a Höhe Schaufeloberkante	mm 5.805	5.710
b Höhe Schaufeldrehpunkt	mm 4.040	4.040
c Überladehöhe bei 45°	mm 3.704	3.745
d Schütthöhe bei 45°	mm 2.370	2.490



TYPISCHE SCHÜTTGEWICHTE – LOSE (IN KG/M³)

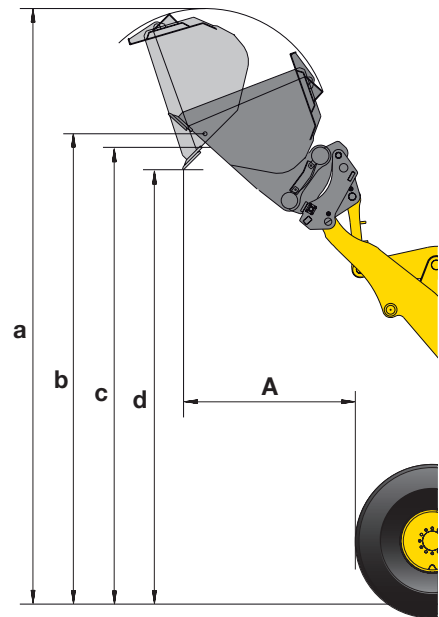
Basalt	1.960	Kies, ungesiebt	1.930	Sandstein	1.510
Bauxit, Kaolin	1.420	Kies, trocken	1.510	Schiefer	1.250
Erde, trocken, gelagert	1.510	Kies, trocken, 6-50 mm	1.690	Schlacke, gebrochen	1.750
Erde, nass, ausgehoben	1.600	Kies, nass, 6-50 mm	2.020	Stein, zerkleinert	1.600
Gips, gebrochen	1.810	Sand, trocken, lose	1.420	Ton, natürlich vorkommend	1.660
Gips, zerkleinert	1.600	Sand, feucht	1.690	Ton, trocken	1.480
Granit, gebrochen	1.660	Sand, nass	1.840	Ton, nass	1.660
Kalkstein, gebrochen	1.540	Sand und Ton, lose	1.600	Sand und Kies, trocken	1.420
Kalkstein, zerkleinert	1.540	Sand und Kies, trocken	1.720	Sand und Kies, nass	1.540

Alle Maße mit Bereifung 20.5 R25

HOCHKIPPSCHAUFEL

		mit USM	
Verkaufscod		Q41	Q66
Schaufel (Direktanbau/Schnellwechsler)		QC	QC
Schaufelvolumen (gehäuft, ISO 7546)	m ³	3,5	3,5
Schüttgewicht	t/m ³	1,00	1,00
Nennlast	kg	3.500	3.500
Schaufelbreite	mm	2.740	3.000
Schaufelgewicht	kg	2.000	2.040
A Reichweite bei 45°	mm	1.775	1.810
a Höhe Schaufeloberkante	mm	6.380	6.545
b Höhe Schaufeldrehpunkt	mm	4.960	5.010
c Überladehöhe bei 45°	mm	4.825	4.850
d Schütthöhe bei 45°	mm	4.570	4.540

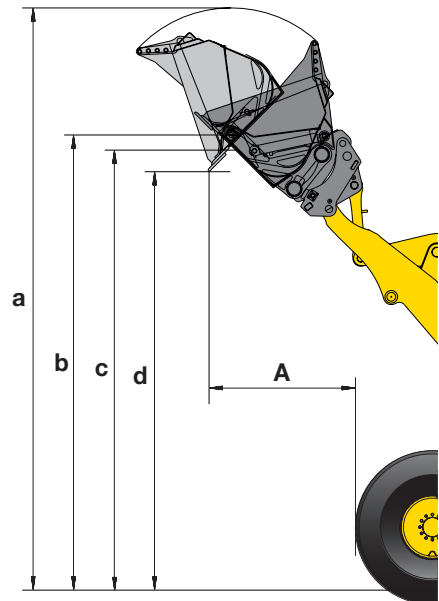
Typ B: Kippzylinder außenliegend



HOCHKIPPSCHAUFEL (RECYCLING)

		mit USM	
Verkaufscod		Q86	
Schaufel (Direktanbau/Schnellwechsler)		QC	
Schaufelvolumen (gehäuft, ISO 7546)	m ³	3,4	
Schüttgewicht	t/m ³	1,00	
Nennlast	kg	3.400	
Schaufelbreite	mm	2.750	
Schaufelgewicht	kg	2.000	
A Reichweite bei 45°	mm	1.750	
a Höhe Schaufeloberkante	mm	6.390	
b Höhe Schaufeldrehpunkt	mm	5.010	
c Überladehöhe bei 45°	mm	4.840	
d Schütthöhe bei 45°	mm	4.570	

Typ B: Kippzylinder außenliegend



Standard- und Sonderausrüstung

MOTOR

Komatsu SAA6D107E-3 Niederemissions-Dieselmotor mit Common-Rail-Direkteinspritzung, Turbolader mit Ladeluftkühlung	●
Gemäß Abgasnorm EU Stufe IV	●
Komatsu SmartLoader Logic	●
Einstellbare Leerlaufabschaltung	●
Automatische Drehzahlrückstellung	●
Kraftstofffilter mit Wasserabscheider	●
Batterien 2 × 110 Ah / 2 × 12 V	●

FAHRANTRIEB UND BREMSEN

Elektronisch gesteuert HST-Antrieb mit 2 Motoren	●
Fahrgeschwindigkeitsregelung mit stufenloser Feinanpassung in der 1. Fahrstufe	●
Zugkraftkontrollsystem (K-TCS)	●
Vollhydraulisches Bremssystem	●
Kombiniertes InChbremspedal	●
Auf 20 km/h begrenzter, hydrostatischer Antrieb	○
Auf 25 km/h begrenzter, hydrostatischer Antrieb	○

FAHRWERK UND BEREIFUNG

Heavy-Duty Achsen	●
TPD-Differentiale, vorn und hinten	●
Bauchschutz	●
Lamellensperrdifferential (LSD), vorn und hinten	○
Bereifung 20.5 R25 L2, L3, L4, L5	○
Bereifung 23.5 R25 L3*	○
Bereifungen für die Landwirtschaft	○

* nicht gemäß StVZO

ANBAUGERÄTE

Hydraulischer Schnellwechsler (inkl. großer seitlicher Zusatzgegengewichte)	○
Hocheffiziente Universalschaufeln	○
Erdbauschauflern	○
Schüttgutschaufeln	○
Hochkippschaufeln	○
Leichtgutschaufeln	○
Schaufeln für Recycling-Spezifikation	○
Gabelträger und Zinken	○
Baumklammer	○

FAHRERHAUS

Doppeltüriges Großraumfahrerhaus nach DIN/ISO	●
ROPS/FOPS-Rahmen nach SAE	●
Beheizter, luftgefederter Fahrersitz mit Lordosenstütze, hoher Rückenlehne, höhenverstellbaren Armstützen	●
Automatik-Sicherheitsgurt	●
Klimaautomatik	●
Multifunktionsfarbmonitor, videokompatibel, mit elektronischem Kontrollsystem (EMMS) und Eco-Anzeige	●
CD Radio mit Audioanschluss (MP3)	●
Warmhalte- und Kühlbox	●
Heckscheibenheizung	●
Heckscheibenwischer	●
Verstellbare Lenksäule	●
2 × 12 V Stromversorgung	●
Komatsu Kurzhebel-Lenksystem (K-SLS)	○
3-Punkt-Sicherheitsgurt	○
Sonnenschutzrollo	○

WARTUNG

Hydr. angetriebener Kühlerlüfter mit automatischer Umkehrfunktion	●
Grobmaschiger Kühler	●
KOMTRAX™ – Komatsu Wireless Monitoring System (3G)	●
Komatsu CARE™ – Das Wartungsprogramm für Komatsu-Kunden	●
Werkzeugsatz	●
Automatische Zentralschmieranlage	●
Befüllzylinder für Zentralschmieranlage	○
Turbo II Zyklon-Luftvorfilter	○

HYDRAULIKSYSTEM

3-fach-Hauptsteuergerät	●
PPC-Multifunktionshebel mit elektronischer Vorsteuerung (EPC) für 3. Hydraulikfunktion	●
Grabwinkelautomatik	●
Hubendabschaltung	●
Bio-Ölbefüllung für Hydraulikanlage	○

SICHERHEITSAUSRÜSTUNG

Notlenkanlage	●
Vandalismus-Schutz	●
Rückfahralarm	●
Batterie Hauptschalter	●
Handläufe links/rechts	●
Rückfahrkamera	●
Frontscheibenschutzgitter	○
Feuerlöscher	○
Rundumleuchte	○
Dachreling	○
Rückspiegel, beheizt und einstellbar	○
Optische Rückfahrwarnanlage (Stroboskop)	○

BELEUCHTUNG

2 Halogen-Hauptscheinwerfer	●
Je 2 Arbeitsscheinwerfer vorn und hinten	●
Rückfahrcheinwerfer	●
Zusatzscheinwerfer vorn und hinten	○
LED-Arbeitsscheinwerfer	○
Xenon-Arbeitsscheinwerfer	○

SONSTIGE AUSRÜSTUNG

PZ-Hubgerüst: Z-Kinematik mit Parallelhub	●
Gegengewicht	●
Elektronisch gesteuerter Laststabilisator (ECSS)	●
Hubgerüst für Verladeinsätze	○
High-Lift-Ausrüstung inkl. seitlicher Zusatzgegengewichte (A25)	○
Seitliche Zusatzgegengewichte (A15)	○
Sonderlackierung	○
Anti-Korrosionsspezifikation	○
Waste-Handler-Spezifikation	○
Landwirtschafts-Spezifikation	○
Kaltwetterausrüstung (Motor- und Kabinenvorwärmung)	○

Der WA320-8 ist nach den Sicherheitsbestimmungen der Maschinenrichtlinie 89/392 EWG ff und EN474 ausgerüstet

- Standardausrüstung
- Sonderausrüstung

Ihr Komatsu-Partner:

KOMATSU

**Komatsu Europe
International N.V.**

Mechelsesteenweg 586
B-1800 VILVOORDE (BELGIUM)
Tel. +32-2-255 24 11
Fax +32-2-252 19 81
www.komatsu.eu

VDESS06000 05/2017

KOMATSU is a trademark of Komatsu Ltd. Japan.