

**VOLVO-KOMPAKTBAGGER**  
**EC20B XT, XTV**



**MORE CARE. BUILT IN.**



# WENN HOHE LEISTUNG ZÄHLT...

Wenn Sie einen starken und zuverlässigen Kompaktbagger suchen, der höchsten Anforderungen erfüllt - schauen Sie sich den Volvo EC20B an. Dieser Kompakte ist an Vielseitigkeit, Komfort und Leistung kaum zu übertreffen. Leicht zu bedienen und zu warten, ist er eine Investition, die sich auszahlt.

## **Auf leisen Sohlen und stets präzise**

Der Volvo EC20B überzeugt durch exaktes Manövrieren in allen Einsatzsituationen. Grundlage dafür ist die Load Sensing-Hydraulik, die - unabhängig von der Belastung oder Anzahl der betätigten Funktionen - stets zügige, simultane Bewegungsabläufe gewährleistet. Dabei folgt die Maschine dem Fahrer jederzeit „aufs Wort“, denn die Geschwindigkeit der Bewegungen ist ausschließlich von der Stellung des Bedienhebels abhängig.

## **Steigern Sie Geschwindigkeit und Produktivität**

Der EC20B verfügt über zwei Fahrgeschwindigkeiten. Somit sind Sie in der Lage, die Taktzeiten zu verkürzen und Zeit und Geld zu sparen. Der exklusive Schnellwechsler ermöglicht den Anbau einer großen Auswahl an Löffeln und anderen Werkzeugen - und dies schnell und sicher von der Kabine aus.

## **Die Kompakten unter den Kompaktbaggern**

Der hydraulische Auslegerversatz bedeutet, daß der Bagger auch in beengten Räumen und an Wänden entlang unbehindert arbeiten kann. Das umlaufende Kontergewicht bietet dabei zuverlässigen Schutz für das Heck der Maschine.

## **Robuste Bauweise - geringer Verschleiß**

Die Doppelgabel am Schwenkfuß vergrößert die Auflagefläche um das Zweifache und ermöglicht die Verwendung eines durchgehenden Bolzens mit besserer Spannungsverteilung; deshalb geringerer Verschleiß und weniger Spiel. Diese Pluspunkte gelten auch für den getriebelosen hydraulischen Drehkranztrieb und führen insgesamt zu äußerst niedrigen Betriebskosten. Ausleger und Stiel sind an besonders beanspruchten Partien durch Gußstahlelemente verstärkt, und robuste Stahlbleche schützen alle hydraulischen Anschlüsse. Großzügig bemessene Verankerungs- und Abschleppösen ermöglichen ein müheloses Handling der Maschine.

## **Flexibilität ist alles...**

Mit dem breitenverstellbaren Laufwerk stehen Ihnen praktisch zwei Maschinen statt nur einer zur Verfügung. Wählen Sie die größere Fahrwerksbreite, gewinnen Sie außerordentliche Standsicherheit; bei eingefahrenem Fahrwerk 1 m kommen Sie mit der Maschine praktisch überall hin. Die 250 mm breiten Raupen bieten ausgezeichnete Traktion und sind äußerst langlebig. Besondere Flexibilität bedeutet auch das Planierschild mit den beiden Seitenverlängerungen, die zeit- und kostensparend ohne Werkzeuge angebracht und wieder entfernt werden können.



- Breitenverstellbares Laufwerk - passend für jeden Einsatz.



- Zwei Fahrgeschwindigkeiten - große Mobilität.



- Praktischer Schnellwechsler - schnelles Umrüsten.



- Komfortable, ergonomische Armlehnen.
- Optimale Hydraulikleistung durch Load Sensing-System.
- Vielseitig und kraftvoll.



# VON VOLVO IST NUR BESTES ZU ERWARTEN...

Bei Volvo weiß man schon seit langem, daß auch Sicherheit und Komfort wichtig für die Produktionsleistung sind. Daher bietet der EC20B beides - und natürlich einiges mehr, das dem produktiven, störungsfreien Betrieb dient und jeden Arbeitstag zum Gewinn macht.

## Eingebauter Komfort

Geräuscharm ist ein wichtiger Bestandteil des Fahrerkomforts und Umweltschutzes. Der Volvo EC20B ist mit einem geräusch- und schadstoffarmen, aber dennoch äußerst leistungsfähigen Motor ausgestattet. Die großzügige Schallsolierung der Maschine sorgt für Ruhe am Arbeitsplatz und auf der Baustelle. Kurzhubige Bedienelemente ersparen dem Fahrer großräumige Bewegungen, und die Instrumentierung ist ohne Verrenkungen mühelos ablesbar. Auf den günstig angeordneten Armlehnen kann sich der Fahrer bequem abstützen, was auch die Feinsteuerung erleichtert. Der einstellbare, gefederte Sitz erweist sich insbesondere bei längeren Schichten als wichtiges Komfortdetail.

## Viel Freiraum

Der EC20B ist außen kompakt, aber innen erstaunlich geräumig. Der großflächige Kabinenboden bietet viel Freiraum. Somit fühlen sich auch Sitzriesen stets wohl in der ergonomisch vorbildlich gestalteten Kabine. Das Pedal für die hydraulischen Anbaugeräte kann weggeklappt werden und ist dann beim Ein- und Aussteigen nicht im Wege.

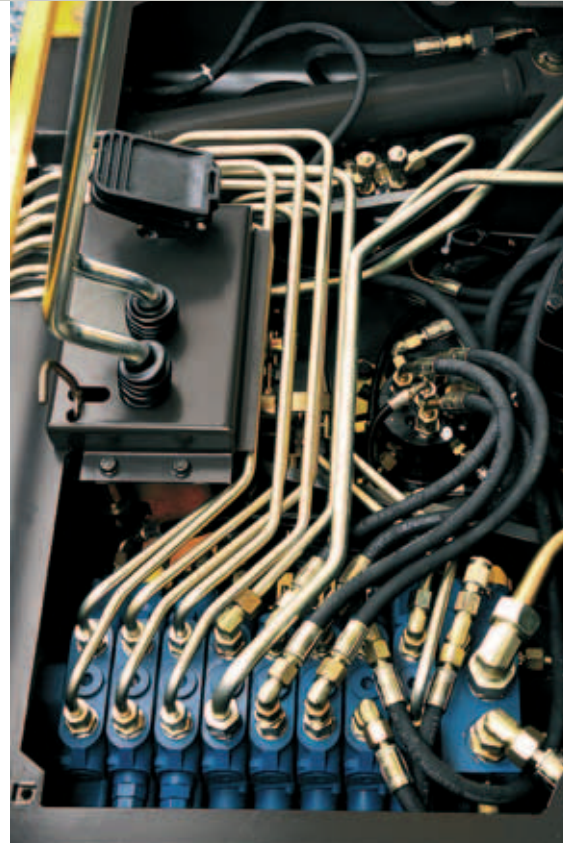
## Ganz neue Aussichten...

Eine Rundumsicht von 360° gestattet einen Panoramablick auf den Einsatzort. Die abgerundete, kompakte Motorhaube verbessert die Sicht nach hinten, zweifellos ein wesentlicher Sicherheitsfaktor auf beengten Baustellen mit vielen anderen Geräten. Sicheres Ein- und Aussteigen wird durch rutschfeste Trittplächen gewährleistet. Die Kabinentür öffnet sich

einladend weit, und die Bedienkonsole kann beim Aussteigen leicht nach oben geklappt werden. Das Frontfenster auf Gasdruckstützen öffnet sich ebenfalls mühelos, und das rechte Seitenfenster kann aufgeschoben werden. Wie bei allen Volvo-Baumaschinen wird die Sicherheit großgeschrieben. Kabinen und Schutzdächer entsprechen serienmäßig den Normen FOPS 1, ROPS und TOPS. Der Fahrer ist somit gegen fallende Gegenstände, Überschlagen oder Umkippen gut geschützt. Der Sicherheitsgurt ist selbstverständlich serienmäßig.

## Einfache Wartung

Damit Ihr Kompaktbagger EC20B hauptsächlich im produktiven Einsatz tätig ist, haben wir die Wartung erleichtert. Das abklappbare Kontergewicht ist ein Merkmal, das nicht viele Hersteller zu bieten haben. Es ermöglicht einen vollständigen Zugang zum Motor und schützt in heraufgeklapptem Zustand gleichzeitig das Maschinenheck. Der Hydraulikölkühler ist ausziehbar und somit sehr gut zu reinigen. Die Kraftstoffanlage hat ein Vorfilter in einem transparenten Behälter und ist mit einer selbstansaugenden Elektropumpe ausgestattet. Bei der Arbeit in beengten Bereichen können die zwei Konsolen der Kompaktbagger in Schutzdach-Ausführung angehoben werden, wodurch das Einsteigen von rechts oder links möglich wird. Die Anschlüsse für die Leitungen zum Ausleger sitzen außen an der Maschine. Die Weiterführung nach innen zum Hauptsteuerventil erfolgt über feste Hydraulikrohre, was die Gefahr von Beschädigungen wesentlich reduziert.



- Einfacher Wartungszugang.



- Geräumige und komfortable Kabine.



- Der EC20B einschließlich Anbaugerät kann einfach auf einem Anhänger transportiert werden.
- Hervorragender Zugang zum Pumpenraum.



- Großflächiger Boden mit viel Freiraum.

# DER EC20B IM DETAIL

## Motor

Wassergekühlter, schadstoffarmer Dieselmotor Tier 4 Volvo D1D.

Hubraum	952 m <sup>3</sup>
Nennleistung	12,0 kW (16.1 PS) bei 2200 U/min
Installierte Leistung (ISO 9249)	11,7 kW (15.7 PS) bei 2200 U/min
Max. Drehmoment (ISO 9249)	53 Nm bei 1800 U/min
Bohrung x Hub	76 mm x 70 mm
Abgasemission	PM: 0.4 g/kwh NOx + HC : 7.5 g/kwh CO: 6.6 g/kwh

## Elektrische anlage

Spannung	12 V
Batteriekapazität	12 V - 45 Ah
Generator	12 V - 40 A
Anlasser	12 V - 1,6 kW

## Hydraulikanlage

Load Sensing-Hydraulik - unabhängige, simultane Ausrüstungsbewegungen

Steuerung	Hydraulische Servosteuerung
-----------	-----------------------------

Verstellpumpe für Ausrüstung, Fahrtrieb und vorgesteuerte Kreise:

Max. Förderleistung	44 l/min.
Max. Betriebsdruck	21 MPa (210 bar)

Doppeltwirkender Hydraulikkreis für Anbaugeräte:

Max. Förderleistung	40 l/min
Max. Betriebsdruck	21 MPa (210 bar)

Dämpfung:

Am Auslegerzylinder	Kolbenstangenende
---------------------	-------------------

## Löffelleistung

Losbrechkraft	1850 daN
Reißkraft	1250 daN

## Schwenkwerk

Die Schwenkbewegung des Oberwagens wird von einem hydraulischen Orbitrol-Motor gewährleistet, der direkt (ohne Untersetzungsgetriebe) einen Kugeldrehkranz mit Innenverzählung und Fernschmierung antreibt:

Schwenkgeschwindigkeit	9 U/min
------------------------	---------

## Unterwagen

EC20B XT	
Breite der Raupen	250 mm
Spannung der Raupen	mit Fettspritze
Höhe des Planierschilds	240 mm
Breite des Planierschilds	1200 mm

## Unterwagen

EC20B XTV	
Breite der Raupen	250 mm
Spannung der Raupen	mit Fettspritze
Höhe des Planierschilds	240 mm
Breite des Planierschilds	980 mm und 1350 mm

## Fahrtrieb

Jede Raupe wird von einem hydraulischen Axialkolbenmotor mit zwei Geschwindigkeitsstufen und epizykischem Untersetzungsgetriebe angetrieben:

Max. Geschwindigkeit (Langsam-/Schnellgang)	2,7 - 4,7 km/h
Max. Zugkraft	1770 daN

## Füllmengen

Kraftstofftank	21 l
Hydraulikanlage, insgesamt	33 l
Motoröwanne	3,6 l
Kühlanlage	4,5 l

## Gewicht

EC20B XT		
Bodendruck	Gummiraupen	Stahlraupen
Ausführung mit Kabine	0,29 kg/cm <sup>2</sup>	0,30 kg/cm <sup>2</sup>
Ausführung mit überdachtem Führerstand	0,27 kg/cm <sup>2</sup>	0,28 kg/cm <sup>2</sup>

Betriebsmaße	Gummiraupen	Stahlraupen
Ausführung mit Kabine	1809 kg	1865 kg
Ausführung mit überdachtem Führerstand	1685 kg	1741 kg

Transportmaße	Gummiraupen	Stahlraupen
Ausführung mit Kabine	1666 kg	1722 kg
Ausführung mit überdachtem Führerstand	1542 kg	1598 kg

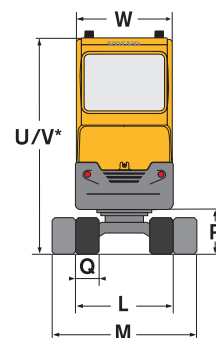
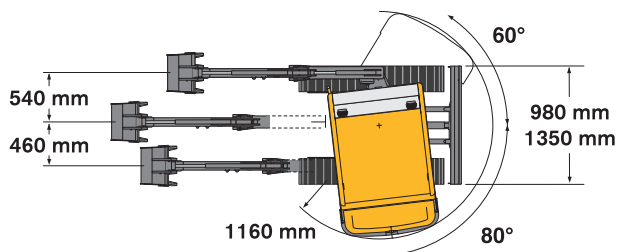
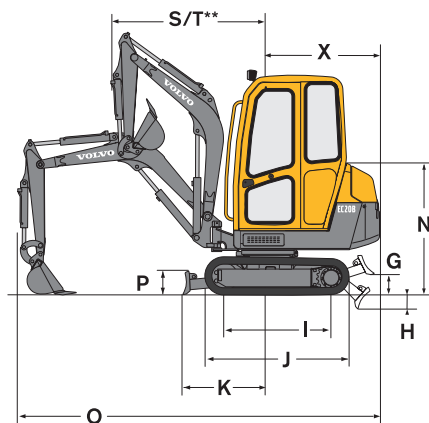
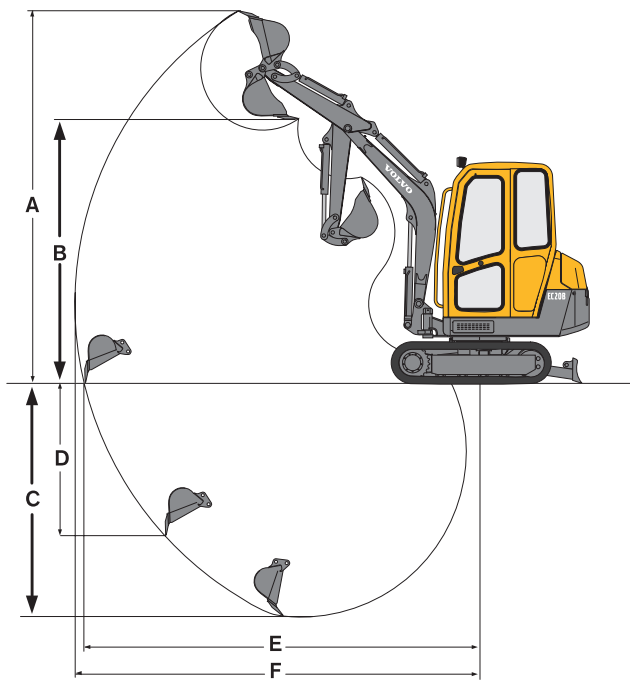
EC20B XTV		
Bodendruck	Gummiraupen	Stahlraupen
Ausführung mit Kabine	0,30 kg/cm <sup>2</sup>	0,31 kg/cm <sup>2</sup>
Ausführung mit überdachtem Führerstand	0,28 kg/cm <sup>2</sup>	0,29 kg/cm <sup>2</sup>




Betriebsmaße	Gummiraupen	Stahlraupen
Ausführung mit Kabine	1901 kg	1957 kg
Ausführung mit überdachtem Führerstand	1777 kg	1833 kg

Transportmaße	Gummiraupen	Stahlraupen
Ausführung mit Kabine	1758 kg	1814 kg
Ausführung mit überdachtem Führerstand	1634 kg	1690 kg

## Schallpegel

Der EC20B entspricht mit 93 dB(A) den Anforderungen der EU-Richtlinie 2000/14/CE (2006) hinsichtlich des Schalleistungspegels bei dieser Maschinenkategorie.



Löffel EC20B XT/XTV			
	Breite	Gewicht	Löffelinhalt
Tieföffel	250 mm	33 kg	30 l
	300 mm	36 kg	32 l
	400 mm	42 kg	47 l
	450 mm	46 kg	55 l
	500 mm	50 kg	62 l
	600 mm	55 kg	77 l
Grabenräuml	1000 mm	102 kg	115 l

Stiel	A	B	C*	C	D	E	F
1050 mm	3750	<b>2670</b>	<b>2570</b>	<b>2350</b>	2350	4010	4100
1300 mm	3900	<b>2820</b>	<b>2810</b>	<b>2600</b>	2600	4250	4250

\* Reichtiefe bei abgesenktem Schild.

	G	H	I	J	K	L	M	N	O
EC20B XT	250	275	1240	1630	1075	1200	-	1360	3780
EC20B XTV	240	230	1240	1630	975	1000	1350	1360	3780

	P	Q	R	S	T	U	V	W	X
EC20B XT	260	250	470	1620	1310	-	2210	980	1120
EC20B XTV	260	250	470	1620	1310	-	2210	980	1120

## STANDARDAUSRÜSTUNG

### Motor

Trockenluftfilter.  
Elektrisches Vorglühsystem.  
Abscheider, Vorfilter und Dieselfilter - transparent.  
Verkleidung am Motorgehäuse.  
Stufenlose Regelung der Motordrehzahl.

### Elektrische Anlage

Wartungsfreie Batterie 12 V - 45 Ah.  
Hupe.  
12 V-Anschluß für Handleuchte.

### Unterwagen

Gummiraupen, Breite 250 mm.  
Fahrwerk mit konstanter oder variabler Breite je nach Ausführung.  
Planierschild.  
Schildverlängerungen mit Befestigungshalter (breitenverstellbares Laufwerk).  
Verankerungs- und Abschleppösen.  
Fernschmierung des Kugeldrehkranzes.

### Hydraulikanlage

Servosteuerung.  
Zusätzliches doppelwirkendes Steuerventil für einen Anbaugerätekreis. Mit abklappbarem Pedal und direktem druckfreiem Ölrücklauf zum Hydrauliköltank.  
Rohrleitung des Zubehörkreislaufs (doppelwirkend) bis zum Auslegerfuß.  
Servosteuerung der hydraulischen Auslegerversetzung mit linkem Bedienhebel.  
Steuerung der Vorwärtsfahrt mit zwei Bedienhebeln.  
Hydraulikölkühler.

### Kabinausführung

FOPS 1 (Schutz vor herabfallenden Gegenständen).  
TOPS (Kippschutz).  
ROPS (Überrollschutz).  
Verstellbarer, gefederter Sitz mit Vinylbezug.  
Rutschsicherer Boden und Haltegriffe zum Einstieg in die Kabine.  
Sicherheitsgurt.  
Montage der Kabine auf Gummisilentblöcken.  
Zwei Arbeitsscheinwerfer.  
Zweistufige Heiz- und Lüftungsanlage.  
Heizungsregelung in der Kabine.  
Frontscheibe mit zwei Gasdruckfedern zum leichten Öffnen.  
Seitliches Schiebefenster (rechts).  
Tür mit Verriegelung in geöffneter Position.  
Radiovorrüstung (Raum für ein Radio und zwei Lautsprecher. Antenne und elektrische Verkabelung bereits vorhanden).  
Innenbeleuchtung.  
Korrosionsschutz der Kabine.  
Scheibenwischer und Scheibenwaschanlage an der Frontscheibe.  
Notausstieg über Heckscheibe.

### Schutzdachversion

FOPS-Schutzstufe 1 (Schutz vor herabfallenden Gegenständen).  
ROPS- und TOPS-Schutz (Überroll- und Kippschutz).  
Witterungsfester, verstellbarer Hängesitz mit Vinylbezug.  
Rutschsicherer Boden und Haltegriff zum Einstieg in den Führerstand.  
Sicherheitsgurt.  
1 Arbeitsscheinwerfer am Schutzdach.

### Instrumentierung und Überwachung

Kontroll- und Warnleuchte für folgende Funktionen: Vorglühen, Motoröldruck, Wassertemperatur, Batterieladung, Zusetzen des Luftfilters.  
Kraftstoffanzeige.  
Betriebsstundenzähler.  
Automatische Abschaltung des Motors im Fall einer Überhitzung oder bei niedrigem Motoröldruck.

### Erdbewegungs- und Hebezeugausrüstung

Einteiliger Ausleger, Länge 1900 mm.  
Stiel 1050 mm.  
Hydraulischer Auslegerversatz 140°.  
Endlagendämpfung am Auslegerzylinder.  
Hebezeugausrüstung für Lasten unter 1000 kg (Lasthaken am Löffel und Lasttabelle im Führerstand).  
Fernschmierung des Zylinders für den Auslegerversatz.

### Sicherheit

Sicherung beim Anlassen: Die linke Konsole muß hochgeklappt sein, um den Anlasser betätigen zu können.  
Druckspeicher im Servokreislauf zum Absenken der Ausrüstung auf den Boden bei Motorstillstand.  
Nothammer (Kabine).  
Abschließbarer Werkzeugkasten.

### Zulassungen

Die Maschinen entsprechen der Richtlinie 98/37 EEC und deren Änderungen.  
Die Maschinen entsprechen der Emissionsrichtlinie 2000/14/CE.  
Hebezeugvorrichtung gemäß EN 474-5.  
FOPS 1 gemäß ISO 3449.  
TOPS gemäß ISO 12117.  
Elektromagnetische Verträglichkeit (EMV) gemäß 89/336 EEC und deren Änderungen.

## AUSRÜSTUNGSOPTIONEN

### Erdbewegungs- und Hebezeugausrüstung

Langer Stiel (1150 mm).  
Schnellwechsler für Anbaugeräte, mechanisch betätigt

### Hydraulikkreise für Anbaugeräte

Hydraulikkreis für einfach- oder doppelwirkende Anbaugeräte (Hammer usw.).  
Hydraulikkreis zur Betätigung eines Mehrschalengreifers (Öffnen/Schließen sowie Drehen).  
Schnellkupplungen für Anbaugeräteleitungen.

### Unterwagen

Stahlraupen (Breite 230 mm).

### Beleuchtung

Zusätzlicher Arbeitsscheinwerfer am Ausleger.  
Zusätzlicher Arbeitsscheinwerfer hinten.  
Rundumleuchte.

### Umweltschutz

Biologisch abbaubares Hydrauliköl.  
Katalysator.

### Komfort und Sicherheit

Radio (Kabine).  
Codierte Wegfahrsperrung mit Zifferncode-Tastatur (zwei programmierbare Codes).

Windschutz am Heck bei Schutzdachversion.  
Batterietrennschalter (Hauptschalter).  
Sitz mit Textilüberzug (Kabine).  
Gekoppelte Pedale.  
Sicherheitsgurt mit Aufrollautomatik.  
Sicherheitsventil an Ausleger und Stiel.  
Doppelstufige Luftfilterreinheit.  
Rückfahr-Warnanlage.  
Stauraum für Dokumente.

### Sonstiges

Werkzeugsatz.  
Sonderlackierung (nach RAL).







Volvo-Baumaschinen sind anders. Die Art und Weise, wie sie konstruiert, gebaut und betreut werden, ist anders. Dieser Unterschied resultiert aus unserer mehr als 170jährigen Geschichte. Stets ist es in unserem Unternehmen darum gegangen, zuerst über die Menschen nachzudenken, die unsere Maschinen einsetzen und bedienen. Wir wollen dabei helfen, die Arbeit sicherer, komfortabler, produktiver zu gestalten - nicht zuletzt umweltfreundlicher. Das Ergebnis dieser Bemühungen ist ein wachsendes Angebot an Maschinen sowie ein globales Servicenetz, das Sie dabei unterstützt, mehr zu leisten. Überall auf der Welt sind Menschen stolz darauf, Volvo benutzen zu können. Und wir sind stolz auf das, was Volvo anders macht - **More care. Built In.**



*Nicht alle Produkte sind auf allen Märkten verfügbar. Änderungen der Ausführung und Daten behalten wir uns ohne besondere Benachrichtigung im Sinne der kontinuierlichen Produktverbesserung vor. Die Abbildungen stellen nicht immer die serienmäßige Ausführung der Maschine dar.*

**VOLVO**

**Construction Equipment**

**[www.volvoce.com](http://www.volvoce.com)**

Ref. No. 25 3 432 1162  
Printed in Sweden  
Volvo, Belley

German  
2008,01  
CEX