

Pöttinger VITASEM

Sembradoras mecánicas



97+232.04.0311





VITASEM / classic / VITASEM

Sembradoras integrales, suspendidas y Sembradoras montadas, combinadas de discos dobles

Otro ejemplo de tecnología innovadora de laboreo lo constituye la gama VITASEM de Pöttinger. Las pruebas comparativas realizadas por publicaciones agrarias de renombre ratifican el poderío de la tecnología de siembra de Pöttinger. Este modelo de sembradora fue alabada en especial por la excelente dosificación y alimentación de las semillas, su deposición uniforme y la comodidad de uso. Una siembra precisa es sinónimo de un cultivo eficaz.

Preciso, rápido y racional: esta máxima tantas veces citada cobra un significado especial con la tecnología de siembra. Para cumplirla, se reúnen diversos requisitos en una sola máquina mediante una combinación de técnicas de siembra que se complementan a la perfección.



EM A / ADD

bles

| | Página |
|--------------------------------------|---------|
| VITASEM Sumario | 4 – 5 |
| VITASEM Sembradoras suspendidas | 6 – 7 |
| VITASEM A Sembradoras montadas | 8 – 11 |
| Depósitos de semillas | 12 – 14 |
| Sistema de dosificación | 15 – 17 |
| Tipos de Rejas | 18 – 19 |
| Discos Dobles de siembra | 20 – 21 |
| Ajuste de presion/Marcador de huella | 22 – 23 |
| Rastra | 24 – 25 |
| Regulacion | 26 – 27 |
| Operacion | 28 – 29 |
| Datos técnicos / Equipamiento | 30 – 31 |



VITASEM – sembradoras mecánicas suspendidas

Estas sembradoras pueden utilizarse individualmente o bien combinadas con gradas rotativas. El diseño estable del bastidor resiste cualquier tipo de carga.

| VITASEM | 252 | 302 | 402 |
|-----------------------|-------|-------|-------|
| Ancho de trabajo | 2,5 m | 3,0 m | 4,0 m |
| Rejas | 21 | 25 | 33 |
| Depósitos de semillas | 480 l | 600 l | 850 l |

Todos los datos sin compromiso.

VITASEM classic

Con cajón de semillas pequeño y marcadores de huellas semiautomáticos – la variante liviana para tractores pequeños.

| VITASEM | 252 classic | 302 classic |
|-----------------------|-------------|-------------|
| Ancho de trabajo | 2,5 m | 3,0 m |
| Rejas | 21 | 25 |
| Depósitos de semillas | 360 l | 450 l |

Todos los datos sin compromiso.



VITASEM A – sembradoras mecánicas montadas

Este tipo de sembradoras se pueden montar y desmontar con rapidez y facilidad. Durante el trabajo en el campo la sembradora se apoya siempre directamente en el rodillo. Las gradas rotativas o compactas pueden moverse libremente y quedan suspendidas.

| VITASEM | 252 A | 302 A | 402 A |
|---------------------------------|--------|----------------|----------------|
| Ancho de trabajo | 2,50 m | 3,0 m | 4,0 m |
| Rejas | 20 | 24 / 20 | 32 |
| Depósitos de semillas | 480 l | 600 l (1000 l) | 850 l (1400 l) |
| Todos los datos sin compromiso. | | | |

VITASEM ADD con DISCOS DOBLES DE SIEMBRA

Los DISCOS DOBLES de gran diametro permiten cortar los restos del rastrojo y formar un surco de siembra parejo y limpio.

| VITASEM | 302 ADD | 402 ADD |
|---------------------------------|----------------|----------------|
| Ancho de trabajo | 3,0 m | 4,0 m |
| Rejas | 24 | 32 |
| Depósitos de semillas | 600 l (1000 l) | 850 l (1400 l) |
| Todos los datos sin compromiso. | | |

VITASEM



Estas sembradoras pueden utilizarse individualmente o bien combinadas con gradas rotativas. El diseño estable del bastidor resiste cualquier tipo de carga.

VITASEM Sembradoras combinadas suspendidas

- El enganche de tres puntos (CAT II) provisto de orejas dobles y dos posiciones para el eje de tercer punto superior, facilitan el acople rapido de la sembradora.
- El enganche de tercer punto forma una unidad con el cajón de semilla otorgando una muy buena estabilidad.
- En la VITASEM classic el cajón de semillas es 6 cm mas bajo.

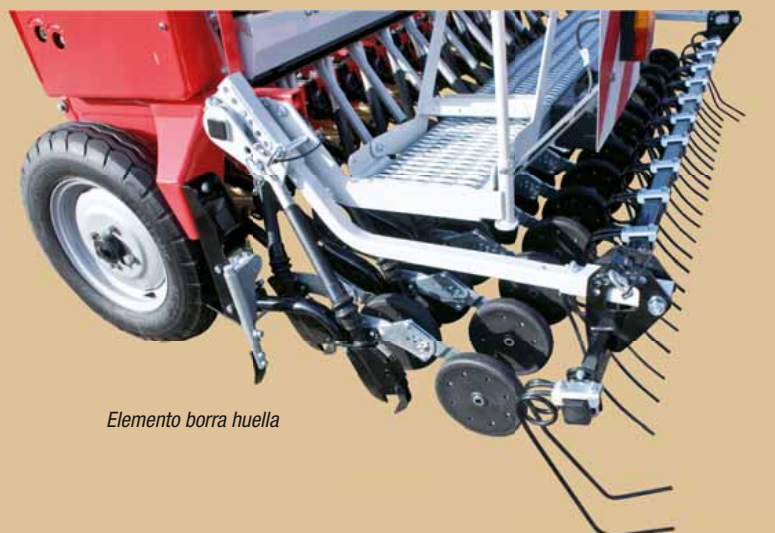




Las ruedas de grandes dimensiones se encargan de accionar el eje de siembra y reducen la presión al suelo de la máquina. Borra Huellas son de serie.

Equipos opcionales a pedido

- Borra Huella de resorte para huella de tractor.
- Acoples pendulares para brazos inferiores.
- Elemento borra huella de sembradora. Va montada en el angulo y es plegable. La rastra es plegable para mantener el ancho de transporte en 3,0 m o 4,0 m.



Elemento borra huella



Borra huella del tractor

VITASEM A



Este tipo de sembradoras se pueden montar y desmontar con rapidez y facilidad. Durante el trabajo en el campo la sembradora se apoya siempre directamente en el rodillo. Los grupos giratorios compactos pueden moverse libremente y quedan suspendidos.

Sembradoras montadas

- Cuando la máquina se conecta con las gradas rotativas o compactas, el centro de gravedad se sitúa radicalmente hacia adelante. El peso adicional de la sembradora sobre el rodillo de arrastre permite una compactación óptima del terreno para la siembra. Espacios reducidos al máximo entre la Sembradora y la Grada para producir un ensamblaje compacto.
- De forma opcional, la sembradora puede inclinarse mediante un cilindro elevador hidráulico por encima de la máquina de labrar para desplazar mejor el centro de gravedad hacia el tractor. La mayor distancia de las rejas respecto al suelo permite utilizar de forma individual la máquina de labrar.



Al retirar los pasadores que fijan el rodillo, este queda conducido por sistema de paralelogramo.



Para trabajo bajo la sembradora, levantar la Grada.



En transporte colocar nuevamente los pasadores para asegurar Sembradora.



Unidad compacta – Centro de gravedad cercano al tractor



VITASEM A



Maquinas montadas sobre paralelogramo



VITASEM ADD



- La Sembradora montada, va fija al rodillo y es gobernada por el eje tercer punto.
- El rodillo y la sembradora forman un conjunto.



Laboreo profundo

VITASEM



En cada nuevo diseño se tienen en cuenta las más variadas condiciones de uso. Los nuevos y prácticos detalles de la sembradora VITASEM son una prueba del competente trabajo realizado.

Cajón de Semilla y Plataforma de carga

- En la Sembradora VITASEM las paredes casi rectas del cajón, facilitan la caída de la semilla al fondo de este, sin necesidad de removedor.
- Tapa liviana con sellos de goma y cilindros de gas, dos ángulos de apertura, 85° o 130° para sacas grandes (Big Bag)
- Cabezal de montaje integrado al cajón, estructurado sólidamente con deflectores interiores que permiten el flujo de semilla al sembrar en pendientes.
- El indicador que señala que el depósito de semillas está lleno viene incluido de serie.



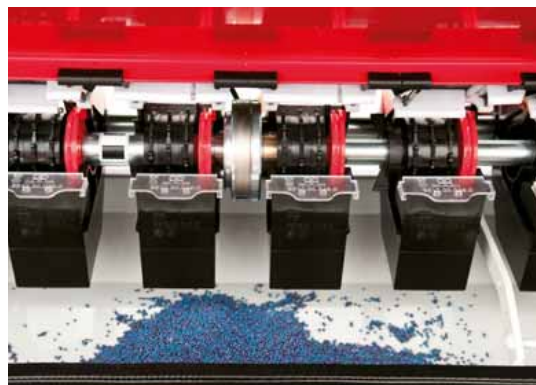


Eje removedor o eje removedor pendular

- Para mezclas de semillas o semillas pequeñas (Pastos). Opcionales. Mando manual o electrico.

Descarga completa sin dificultad

- Anchas salidas en forma de embudo para cada rueda de siembra aseguran un vaciado total de la semilla. Para semilla de Raps o Colza no se requieren placas de ayuda.
- Un piso de cajón amplio y abatible garantiza un vaciado y limpieza perfecta.



VITASEM



Ancha plataforma, opcional

- Peldaño izquierdo plegable con pasamanos sobre el cajón. VITASEM A opcional peldaño derecho.
- El firme pasamanos adosado al cajón, garantiza seguridad de los usuarios.
- El pasamanos y la amplia apertura del cajón de semilla facilitan la carga de este.

VITASEM



La nueva generación

Nuevo: Sistema de dosificación mecánico inigualable

- El Multi – Sistema de siembra permite un preciso y perfecto trabajo con cada tipo de semilla. Dosificaciones de 0,7 kg hasta 400 kg por Hectarea.
- Se trata de dos ruedas dosificadoras independientes dentro de una carcasa de siembra que permiten dosificar diferentes tipos de semillas.
- Con esta solución innovadora se mejora claramente la exactitud de siembra cuando las simientes son finas, a la vez que se incrementa la flexibilidad para realizar cambios.
- El principal objetivo de la técnica de sembrado, es decir, la reducción de las cantidades de siembra y la optimización de la distancia entre las semillas distribuidas, mejora considerablemente.



VITASEM



Semilla normal



Semilla Fina



Semilla delicada



El especial sistema de dosificación de semillas, es la característica de la Sembradora VITASEM.

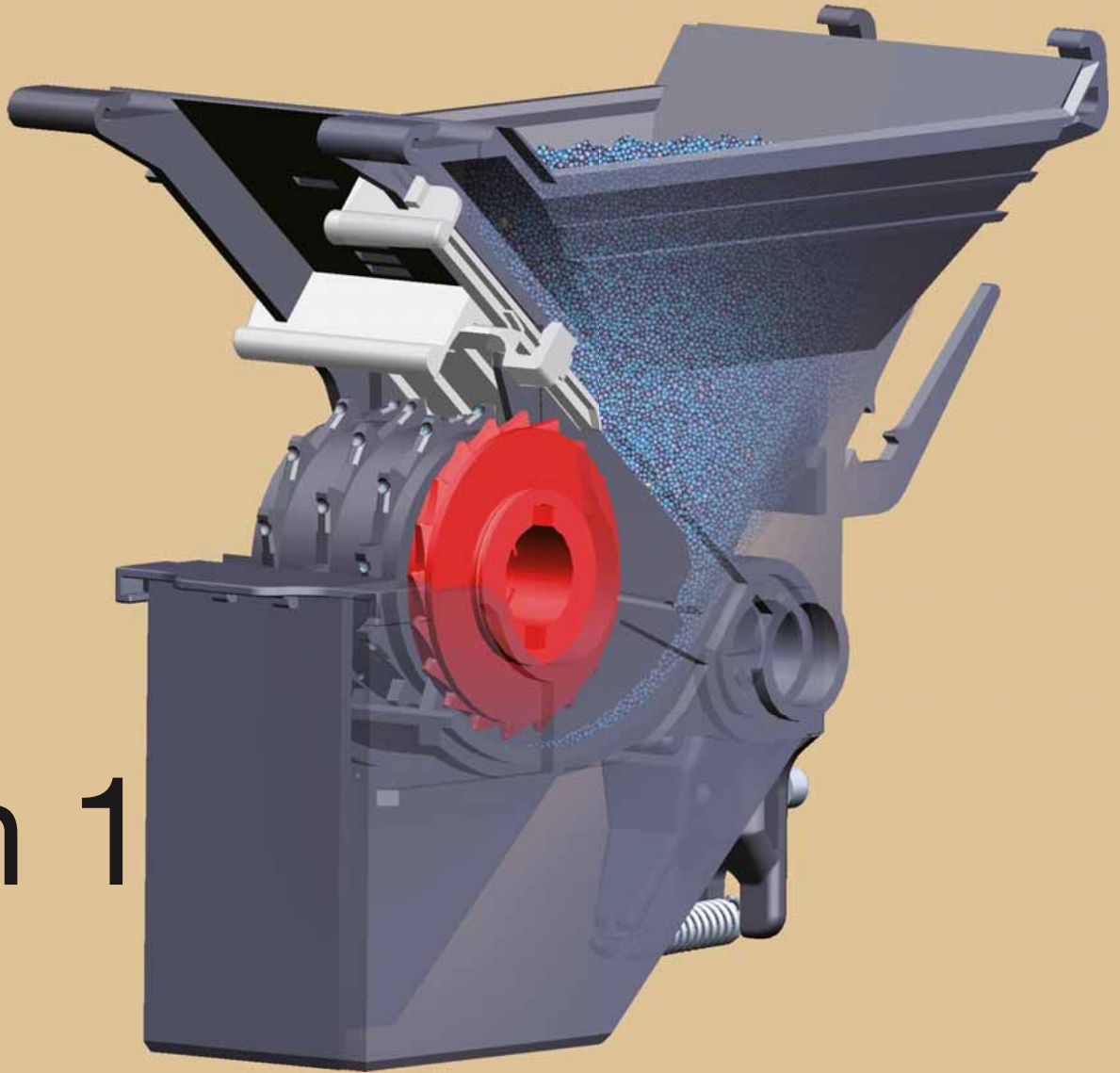
Las ruedas dosificadoras están pensadas para todo tipo de semilla. Estas conducen la semilla desde el fondo del cajón hacia los embudos de caída. Así garantizamos una siembra pareja incluso en pendientes.

En la mañana cereal, a medio día Colza y por la tarde Hierba.....

Sistema Multi-Siembra 3 en 1

- Dos formas de dosificación completas se combinan en el corazón de la máquina. Las ruedas dosificadoras se distribuyen en un eje único, no se requiere de grandes regulaciones para cambiar de un sistema a otro.
- Las placas divisoras del fondo del cajón impiden el desbordamiento de semilla. El revolvente alto evita el paso de semilla fina hacia las ruedas dosificadoras normales, esto garantiza exactitud en la siembra. Las placas divisoras muelle, se retiran fácilmente para remover cuerpos extraños.
- Embudos de gran dimensión facilitan el paso de semilla hacia los tubos distribuidores. El embudo cuenta con un borde donde se une al tubo distribuidor, sistema seguro que otorga a este, flexibilidad y buena entrega de semilla.

3 en 1



Siembra por abajo

Siembra normal, Semilla fina

- Tan solo cambiando de posición en pocos segundos las cubiertas dosificadoras, se puede realizar una siembra con semilla normal o semilla fina.
- La optimizada forma de las levas dosificadoras asegura un buen trato a la semilla.
- El Raps utilizado en bajas dosis de semilla, alcanza con la rueda dosificadora fina de perfil dentado una optima siembra.

Siembra por arriba

- Técnica de siembra única con las sembradoras mecánicas.
- En caso de semillas finas se cambia siembra (cambio sencillo en el accionamiento lateral). Las pequeñas cavidades en la parte posterior de las levas de la rueda de siembra sacan únicamente una semilla y la dejan caer por encima del cabezal en la tolva de siembra.
- Principio: siembra de semillas individuales, por ej. para Amapola, tipos de Trebol etc.

VITASEM

Regulador de presión de rejas con escala de orientación

Sistema nivelador de presión
igual a presión de rejas delanteras y traseras

Surco de siembra perfecto – profundidad exacta de semilla

Hasta 25 kg

Hasta 25 kg

La exacta deposición de las semillas es fundamental para disfrutar de una buena rentabilidad. Ya se trate de suelos ligeros, pesados, secos o húmedos, la óptima deposición de las semillas es una parte esencial si se quiere obtener una buena cosecha.

Nuevo sistema de cuerpos de siembra, pensados para la mejor colocación de la semilla

Distancia entre hileras uniforme

- Unión de cuerpos de siembra al bastidor, reforzada con fuertes abrazaderas. Ancho asiento del cuerpo montado en bujes. Trayectoria de elevación ante cuerpos extraños hasta 18 cm.
- El desplazamiento entre discos de siembra de 30 cm evita atascamientos al sembrar. Sin ruedas compactadoras, la profundidad de siembra se regula por medio de presión hidráulica.

La mejor emergencia de su semilla con el Sistema de Discos de Siembra Pöttinger

- Para mínima labranza o con un gran rastrojo, la adaptación de los discos de siembra es la mejor. El disco de siembra en ángulo de Pöttinger abre el suelo, remueve restos de rastrojo y plantas de la cama de semilla y forma un surco limpio. Excelente colocación de semilla.



Diferentes cuerpos de siembra con desplazamiento lineal de 30 cm, aseguran aun con gran rastrojo un trabajo fluido sin obstruir la semilla.

Cuerpos de siembra optimizados



Nuevos Discos de siembra

- Discos curvos de 320 mm de diámetro con rodamiento cónico de doble corrida de bolas y juntas especiales.
- Placas raspadoras regulables de montaje trasero facilitan el flujo de tierra.
- Elemento de siembra resistente al desgaste de acero fundido.

Nueva Reja de siembra

- La reja de arrastre es ideal para casi todos los tipos de suelo, que contengan poco rastrojo.
- La cubierta protectora cierra automáticamente la reja en caso de marcha hacia atrás. La reja puede plegarse ante la presión del resorte: protección fiable.
- Puntas de desgaste de acero fundido.

Nuevas ruedas compactadoras

- A pedido ruedas compactadoras y de control de profundidad (250x40 mm). Regulables fácilmente con pasador y seguro, sin herramientas. Ancladas por un gancho se montan y desmontan fácil.

VITASEM ADD



Los doble discos de siembra de gran dimensión, cortan los restos de plantas y conforman un surco limpio de siembra. Los restos de rastrojo no son presionados al suelo y combinados con los elementos de siembra otorgan perfecta colocación de semilla. Una técnica de excelencia para los agricultores que se dedican a la siembra.

Maquinas sembradoras montadas, con discos dobles de siembra, sistema DUAL DISC

Nuevos Discos de siembra dobles DUAL DISC

- Diámetro de discos 350 mm, hasta 50 kg de presión.
- Espaciamento entre discos 12,5 cm para mejor composición del espacio de siembra.
- Sistema de siembra de libre mantención.
- Brazos de soporte de discos de un mismo largo – Sistema de presión de discos equivalentes.



Regulación de profundidad centralizada de fácil acceso



Regulación de presión de discos centralizada – hasta 50 kg



Dual-Disc



Un bien formado y limpio surco, es condición indispensable para una buena siembra. Garantía para una integración óptima y una emergencia uniforme.

Los granos de semilla son colocados de forma regular, cubiertos por tierra fina y apretados por ruedas compactadoras (opcionales).



- La profundidad de todos los discos de siembra es regulada por las ruedas compactadoras de 330 mm de diámetro.
- Espaciamiento lineal entre discos de 250 mm permite un buen flujo del material aun en grandes condiciones de rasstrojo.



Regulación de presión de discos

- Hasta 25kg de presión posible. Sistema centralizado de regulación de presión con escala de indicación al lado izquierdo de la máquina. La exacta tensión del resorte asegura una presión pareja sobre los cuerpos de siembra delanteros y traseros.
- H Sistema hidráulico de presión de discos, opcional.

Tubos de siembra telescópicos del material de mejor calidad

- Los tubos telescópicos de siembra están fabricados en la parte superior de acero inoxidable y en la inferior de plástico logrando excelente resistencia a la fricción. Con esta combinación se minimiza considerablemente la proyección de la semilla.



VITASEM



El marcador se puede montar en la sembradora o en la grada.

Disco marcador

Disco Dentado del marcador, opcional

- 400 mm de diámetro para una buena visión de la marca central.
- Accionado hidráulicamente por válvula de comando, plegado de transporte mecánico.
- Sistema de seguridad por sobrecarga con perno fusible.

Marcador de huella

- A pedido se puede montar en el pasamanos del cajón de semilla, se acciona por comando de Huella.



VITASEM



Disco marcador dentado

Marcador de huella

Las robustas púas en espiral, de 10 mm del rastrillo, son ideales para ordenar la post siembra. La presión se ejerce mediante bloques de goma libres de mantenimiento. La protección contra retroceso evita daños.

Tipos de rastras

- Regulación central del rastrillo.
- Simple regulación para profundidad y presión.
- Púas curvas exteriores del rastrillo plegables para transporte (3,0 y 4,0m ancho)
- Para el montaje de ruedas compactadoras no se requiere adaptador adicional.

Puas por líneas de siembra

- Las púas están ordenadas entre los surcos de siembra.
- Los extremos del rastrillo llevan púas curvas para evitar la formación de camellones.
- Las púas curvas contribuyen a evitar la acumulación del rastrojo.





Púas perfectas



Rastrilla perfecto para un intensivo manejo del micro relieve del suelo

- Púas largas y cortas en forma de V, intercambiables, trabajan el micro relieve en todo su ancho
- Cobertura segura de todos los granos de semilla incluso en siembras de mínima profundidad. Excelente emergencia.



VITASEM



La Calibración de semilla, la aplicación de la maquina y hasta el vaciado del cajón de semilla corresponden a un concepto sofisticado.

Todos estos ajustes a la medida se pueden realizar desde el lado izquierdo de la maquina o desde atrás.

Ajuste a la “Izquierda”

Todos los ajustes y regulaciones importantes se ubican al lado izquierdo

- Regulación central de presión de cuerpos de siembra, Calibración de semilla, prueba de calibración de semilla, Escala de la plataforma y rueda mando, todo ordenado al lado izquierdo de la sembradora.
- Caminos cortos ahorran tiempo.
- Las regulaciones son fáciles, correlativas y ergonómicas.
- Prueba de calibración con rueda libre en la unidad – Prueba de calibración de tanteo.



Regulación central de presión



Prueba de calibración



Regulación dosis de siembra



Escala plataforma



Potente unidad lógica – Caja de mando continua en baño de aceite

- En la VITASEM A la rueda de mando funciona dentro del ancho de trabajo de la maquina – no requiere preocupación para el transporte.
- El gran diámetro de la rueda de mando asegura un mando positivo y uniforme. Control de levante hidráulico opcional.
- La caja de mando continua en baño de aceite, trabaja también a bajas revoluciones suavemente para garantizar una entrega pareja de la semilla.
- Rápida y exacta regulación de las revoluciones de giro necesarias. Solo moviendo la palanca sobre la escala graduada.
- Reducción de las revoluciones de la manivela al desenroscar. (- 50%)



Rueda de mando



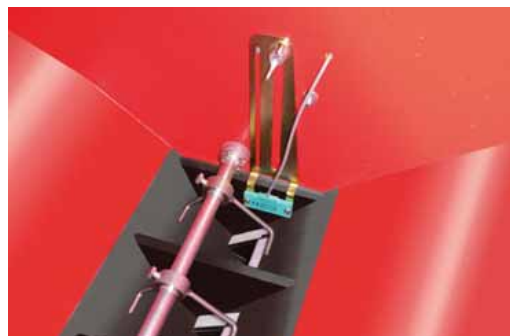


Ordenador de a bordo Com-
pass – La práctica unidad de
control electrónica facilita el
manejo de la máquina y garanti-
za una supervisión consecuente.

Fácil operación con COMPASS (opcional)

Display Grafico moderno y multilinea con teclas protegidas e iluminadas.

- Conexión automática de marcador de huellas con bloqueo de salidas.
- Marcador de velocidad.
- Contador de Hectáreas parcial y total.
- A pedido eje dosificador de semilla, indicador carga de cajón de semilla y calibración eléctrica de dosis de semilla.



Medición electrónica de carga del tanque de semilla



Regulación eléctrica de dosis de semilla



VITASEM

Conexión de marcadores de huella:

- La operación del marcador de huellas se realiza por medio del comando COMPASS.
- Un resorte de acoplamiento electromagnético desconecta las ruedas dosificadoras de semilla.
- Se pueden cerrar hasta tres ruedas dosificadoras de semilla por huella.
- Se debe introducir como dato el ancho de la barra fumigadora, el sistema calcula la secuencia.
- Huellas asimétricas y huellas adicionales son también posibles.
- VITASEM A: Conexión por medio de sensor en rueda de mando, Señal de caja de mando o válvula de cambio de marcador de huella.
- VITASEM: Conexión por señal de caja de mando o válvula de cambio de marcador de huella.

Prueba de calibración con COMPASS:

- Indicar Dosis a sembrar y posición del mando.
- Elegir calibrar para 1/10, 1/20, 1/40 o 1/100 de ha.
- 5 giros antes de terminar suena una señal.
- Ingresar valor dosis de semilla pesada – sistema re calcula el optimo deseado.
- 10 Idiomas, chequeo comparativo a 100m, test de sensores.
- Calibración de rueda libre en la unidad de prueba – prueba de calibración de tanteo.



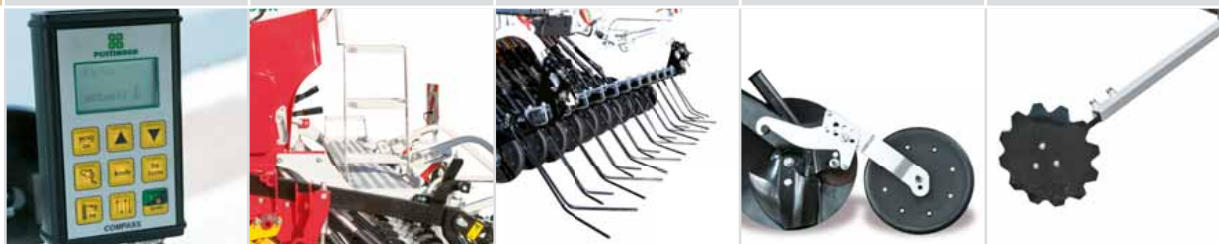
Datos técnicos

| | Ancho de trabajo | Ancho de transporte | Rejas | Ancho de hilera | Depósitos de semillas |
|---------------------|------------------|---------------------|---------|-----------------|-----------------------|
| VITASEM 252 classic | 2,50 m | 2,50 m | 21 | 11,9 cm | 360 |
| VITASEM 302 classic | 3,0 m | 3,0 m | 25 | 11,9 cm | 450 |
| VITASEM 252 | 2,50 m | 2,50 m | 21 | 11,9 cm | 480 l |
| VITASEM 302 | 3,0 m | 3,0 m | 25 / 21 | 11,9 / 14,3 cm | 600 l (1000 l) |
| VITASEM 402 | 4,0 m | 4,0 m | 33 / 27 | 11,9 / 14,3 cm | 850 l (1400 l) |
| VITASEM 252 A | 2,50 m | 2,50 m | 20 | 12,5 cm | 480 l |
| VITASEM 302 A | 3,0 m | 3,0 m | 24 / 20 | 12,5 / 15 cm | 600 l (1000 l) |
| VITASEM 402 A | 4,0 m | 4,0 m | 32 | 12,5 cm | 850 l (1400 l) |
| VITASEM 302 ADD | 3,0 m | 3,0 m | 24 | 12,5 cm | 600 l (1000 l) |
| VITASEM 402 ADD | 4,0 m | 4,0 m | 32 | 12,5 cm | 850 l (1400 l) |

Todos los datos tienen carácter no vinculante, diferencias de implementación por países

Equipamientos

| VITASEM | Compass | Plataforma de carga | Rastrillo de siembra Rastrillo perfecto | Ruedas compactadoras | Marcador |
|-------------|----------|---------------------|--|----------------------|----------|
| VITASEM | Opcional | Opcional | Opcional | Opcional | Opcional |
| VITASEM A | Opcional | Opcional | Opcional | Opcional | Opcional |
| VITASEM ADD | Opcional | Opcional | Opcional | Serie | Opcional |



Otras opciones: Presión Hidráulica de rejas, Cuenta Hectareas mecánico, Protector de puas de rastrillo, Amplificador de Marcador de huellas, Rueda Dosificadora para semilla grande (alubias), Control electrónico de volumen de semilla y revolver, Regulación eléctrica de dosis de semilla, Eje revolver, Barra pendular para montaje inferior, Balanza y Tapa.



| Altura de llenado | Diametro discos siembra | Desplazamiento Discos | Presion por Dlscos | Neumaticos | Peso |
|-------------------|-------------------------|-----------------------|--------------------|----------------------|----------|
| 1,30 m | 320 mm | 300 mm | Hasta 25 kg | 6.00-16 | 503 kg |
| 1,30 m | 320 mm | 300 mm | Hasta 25 kg | 6.00-16 | 570 kg |
| 1,36 m | 320 mm | 300 mm | Hasta 25 kg | 6.00-16 | 520 kg |
| 1,36 m (1,55 m) | 320 mm | 300 mm | Hasta 25 kg | 6.00-16 (10/75-15,3) | 590 kg |
| 1,36 m (1,55 m) | 320 mm | 300 mm | Hasta 25 kg | 10/75-15,3 | 810 kg |
| 1,61 m | 320 mm | 300 mm | Hasta 25 kg | – | 510 kg |
| 1,61 m (1,80 m) | 320 mm | 300 mm | Hasta 25 kg | – | 570 kg |
| 1,61 m (1,80 m) | 320 mm | 300 mm | Hasta 25 kg | – | 750 kg |
| 1,66 m (1,85 m) | 350 mm | 250 mm | Hasta 25 kg | – | 995 kg* |
| 1,66 m (1,85 m) | 350 mm | 250 mm | Hasta 25 kg | – | 1190 kg* |

*Discos dobles

| Borra huellas tractor | Borra huellas sembradora | Conexión de marca-dores de huella | Marcador de Huella | Elevador hidráulico rueda de mando | Luces / Paneles de advertencia |
|-----------------------|--------------------------|-----------------------------------|--------------------|------------------------------------|--------------------------------|
| Opcional | Opcional | Opcional | Opcional | – | Opcional |
| – | – | Opcional | Opcional | Opcional | Opcional |
| – | – | Opcional | Opcional | Opcional | Opcional |



Fuerte en el servicio

Cuente con nosotros

Nuestros clientes disponen globalmente de una amplia red de distribuidores y de servicio. Esta proximidad garantiza un suministro rápido de recambios que permite una óptima entrega y ajuste de la máquina por profesionales. Estamos donde está Usted.

Nuestros servicios:

- Piezas Original-Inside. Pedidos online 24 horas.
- Disponibilidad de recambios a largo plazo.
- Competencia por formaciones regulares. Para profesionales.
- Y mucho más ...

Póngase en contacto con su concesionario Pöttinger o entre en www.poettinger.at!



www.poettinger.at

**Alois Pöttinger
Maschinenfabrik GmbH**
Industriegelände 1
A-4710 Grieskirchen
Telefon +43 (0) 7248/600-0
Telefax +43 (0) 7248/600-2513

Distribuido en **España** por:
Duran Maquinaria Agrícola SL
Ctra Nacional 640 km 87,5
27192 La Campiña
Lugo – España
Telefono +34 982 227165
Fax +34 982 252086
E-mail:
mduran@duranmaquinaria.com
antonio@duranmaquinaria.com

Pöttinger Latino America
Osorno, Chile
Teléfono: +56 64-203085
Fax: +56 64-203085
Web: www.poettinger.cl

Hernán Concha Neupert
Cel.: +56 9-89222203
hernanconcha@poettinger.cl

Raimundo Concha Vergara
Cel.: +56 9-79992799
raimundoconcha@poettinger.cl