



Compact machines

Mini Excavator - Mini-Pelle - Minibagger - Mini Escavatore

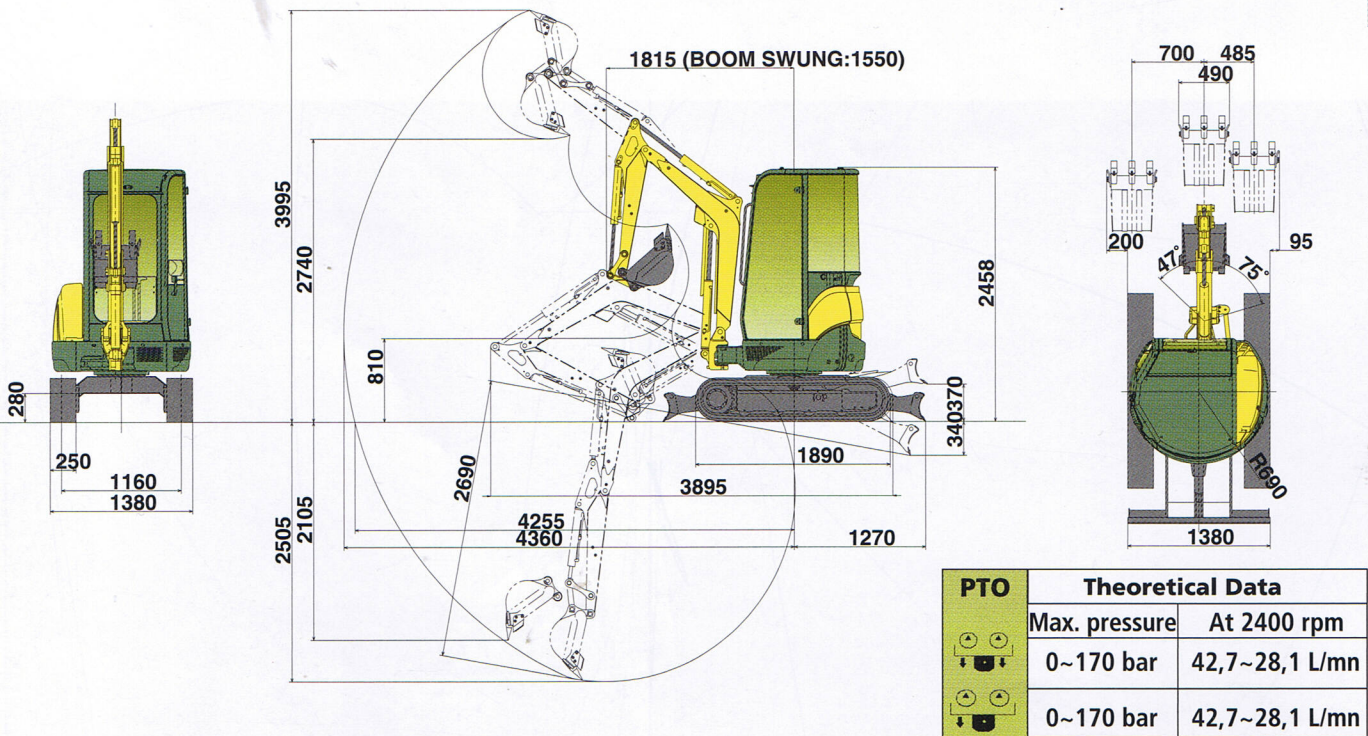


(2320 / 2215 kg)

**YANMAR**

Yanmar, your best partner for building the future.

# SPECIFICATIONS - CARACTERISTIQUES SPEZIFIKATIONEN - CARATTERISTICHE



The manufacturer reserves the right to alter vehicle specifications. Dimensions in mm given with standard Yanmar bucket. / Sous réserve de modifications techniques. Dimensions en mm données avec godet Yanmar. / Konstruktive Änderungen vorbehalten. Alle Daten in mm mit Yanmar Standard Löffel. / Con riserva di modifiche tecniche. Dimensioni in mm con benna originale Yanmar.

					VIO20
	Operating weight (Cabin / Canopy)	Poids de service (Cabine / Canopy)	Einsatzgewicht (Kabine / Schutzdach)	Peso operativo (Cabina / Tettuccio)	2320 / 2215 Kg
ENGINE	Type	Type	Typ	Tipo	Yanmar 3TNE74-ENVE Diesel
MOTEUR	Output HP / kw / rpm	Puissance CV / kw / tr/mn	Leistung PS / Kw / U/min	Potenza CV / kw / g/mn	18,1 / 13,3 / 2400
MOTOR	Displacement	Cylindrée	Hubraum	Cilindrata	1006 cm <sup>3</sup>
MOTORE	Max torque (N.m./rpm)	Couple maximum (N.m. / tr/mn)	Max Drehmoment (N.m./U/mn)	Coppia massima (N.m. / giri/mn)	62,8 / 1600
(DIN 6270B)	Bucket capacity (width)	Capacité du godet (largeur)	Löffelinhalt (Breite)	Capacità della benna (larghezza)	400 mm
WORKING RANGE	Max. digging depth	Profondeur maxi de fouille	Max Grabtiefe	Profondità di scavo	2505 mm
DONNEES TECHNIQUES	Max. vert. digging depth	Profondeur maxi de fouille vert.	Max Grabtiefe vert.	Profondità di scavo vert.	2105 mm
TECHNISCHE DATEN	Max dumping height	Hauteur de déversement	Max Ausschütthöhe	Altezza di scarico	2740 mm
CARATTERISTICHE TECNICHE	Mini front turning radius	Rayon pivotement avant	Drehradius vorne	Rag. Frontale	1815 mm
	with boom swing	avec déport de flèche	mit geschwenktem Ausleger	con brandeggio	1550 mm
	Tail swing angle	Rayon de rotation arrière	Drehradius hinten	Rag. posteriore	690 mm
	Boom swing angle L/R	Angle orient. flèche G/D	Auslegerschwenken L/R	Brandeggio S/D	47° / 75°
PERFORMANCES	Pump capacity at rated rpm	Débit cumulé des pompes	Förderleistung bei Nenndrehzahl	Portata delle pompe	64,3 l
PERFORMANCES	Gear pump	Pompe à engrenages	Zahnradpumpe	Pompa ad ingranaggi	1 x 21,12 l/mn
ARBEITSLEISTUNGEN	Variable piston pumps	Pompes à pistons à débit variable	Variable Kolbenpumpen	Pompe a portata variabile	2 x 21,6 l/mn
PRESTAZIONI	Setting pressure	Pression	Hydraulikdruck	Pressione massima	210 bar
	Max. digging force (bucket)	Force de cavage (godet)	Losbrechkraft (Löffel)	Forza di strappo (benna)	1900 kgf
	Max. digging force (arm)	Force de cavage (bras)	Reisskraft (Arm)	Forza di strappo (avambraccio)	1200 kgf
	Travelling speed (km/h)	Vitesse de translation (km/h)	Fahrgeschwindigkeit (km/st)	Velocità massima di traslazione (km/o)	4,4 / 2,2
	Swing speed (rpm)	Vitesse de rotation (l/mn)	Drehgeschwindigkeit (U/Mn)	Velocità di rotazione (giri/mn)	9,5
	Fuel tank capacity	Capacité réservoir diesel	Diesel Tank	Seratoio combustibile	28,5 l
	Cooling system	Circuit de refroidissement	Kühlersystem	Sistema di raffreddamento	2,9 l
	Gradeability	Pente maximale	Steigfähigkeit	Pendenza superabile	30°
	Ground contact pressure	Pression au sol	Bodendruck	Pressione al suolo	0,4 / 0,38 kg/cm <sup>2</sup>
UNDERCARRIAGE / CHASSIS INFÉRIEUR	Shoe width	Largeur chenilles	Raupenbreite	Larghezza cingoli	250 mm
FAHRWERK / SOTTOCARRO	Min. ground clearance	Garde au sol mini	Mini Bodenfreiheit	Luca libera da terra	280 mm
BLADE / LAME / PLANIERSCHILD/LAMA	Width x Height	Largeur x Hauteur	Breite x Höhe	Larghezza x Alta	1380 x 280 mm
DIMENSIONS / TRANSPORTMASSE	L x W x H (mm)	L x l x h (mm)	L x B x H (mm)	L x l x A (mm)	3895 x 1380 x 2458 mm
DIMENSIONI DI TRASPORTO					