



Minibagger



Vi055

Gewicht: 5130 kg

Reißkraft: 2550 kgf

Losbrechkraft: 3800 kgf

# TECHNISCHE

## Motor

4-Zylinder Yanmar Diesel .....	4TNV88-XBVA
Leistung (DIN 6270B) .....	27,9 kw/38 PS/2300 U/min
Hubraum .....	2189 cm <sup>3</sup>
Max. Drehmoment .....	145,1 N.m./1300 U/min

## Hydraulikkreis

Kapazität des Kreises .....	65 l
Höchstdruck .....	250 bar
Totale Förderleistung .....	115,8 l/min
Doppelte Verstellpumpe .....	2 x 38,6 l/min
1 Zahnradpumpe .....	1 x 38,6 l/min

## Leistungen

Fahrgeschwindigkeit .....	4,5/2,3 km/h	Bodendruck* .....	0,283/0,290 kg/cm <sup>2</sup>
Drehgeschwindigkeit .....	10 U/min	Steigfähigkeit .....	30°
Max. Kraft (Löffelstiel/Löffel) .....	2550/3800 kgf	Breite der Raupenkettten .....	400 mm
Auslegerschwenkung (L/R) .....	70°/70°	Bodenfreiheit .....	360 mm



\* Gummiketten/Stahlketten

## Verschiedenes

Kraftstofftank .....	55 l
Kühlkreis .....	6,7 l
Abmessungen (L x B x H) .....	5450 x 1990 x 2620 mm
Schalldruckpegel LwA (2000/14/EG & 2005/88/EG) .....	94 dBA

## Optionen

Sonderlackierung	Hydraulischer 4. Kreis
Bio-Öl	Lasthalteventile mit Überlastwarneinrichtung
Klimaanlage	Anti-Diebstahlsystem
Langer Löffelstiel (+ 300 mm)	FOPS 2 Schutzgitter auf dem Dach der Führerkabine
Armverlängerung aufsetzbar (+ 800 mm)	

PTO	Theoretische Daten	
	Druck	bei 2300 U/min
	0 ~ 250 bar	77 ~ 39 l/min
	0 ~ 250 bar	77 ~ 39 l/min



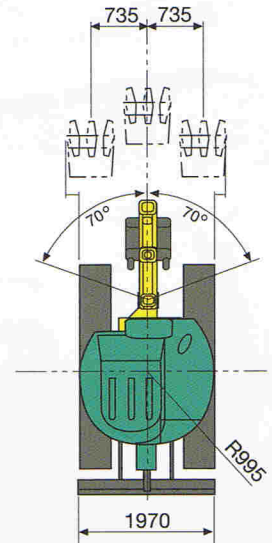
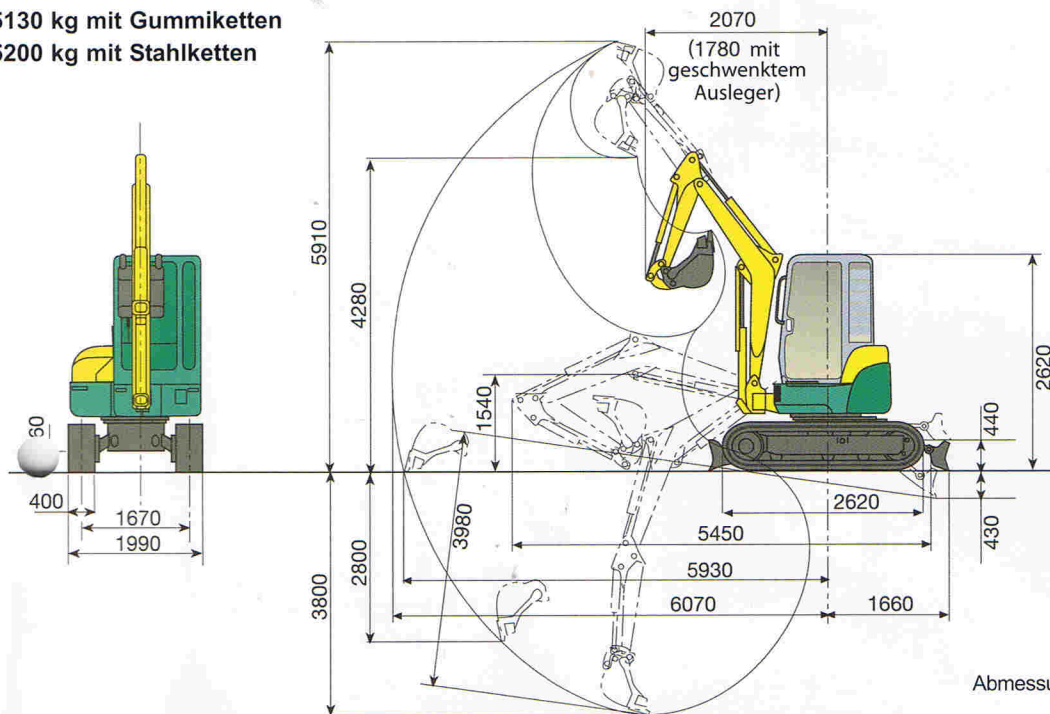
• Der Durchsatz verringert sich bei steigendem Druck.

# DATEN



## Einsatzgewicht +/- 2%:

5130 kg mit Gummiketten  
5200 kg mit Stahlketten



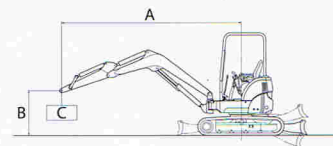
Technische Änderungen vorbehalten.  
Abmessungen in mm mit Standardlöffel von Yanmar.

### Planierschild ab

A	Maxi		4,0 m		3,0 m		2,5 m		
B									
4,0	760	*880	*870	*870	-	-	-	-	C
3,0	660	*880	*880	*880	-	-	-	-	
2,0	540	*890	870	*1080	*1370	*1370	*1710	*1710	
1,0	510	*930	830	*1280	1270	*1850	1610	*2380	
0	520	*960	750	*1350	1210	*2010	1580	*2540	
- 1,0	610	*970	770	*1310	1200	*1870	1530	*2280	
- 2,0	810	*970	-	-	1200	*1480	1500	*1740	

### Maschine mit Kabine, Gummiketten und 126-kg-Löffel.

- A: Überstand von der Drehachse aus (m).
- B: Höhe Befestigungspunkt (m).
- C: Maximal zulässige Last (kg).



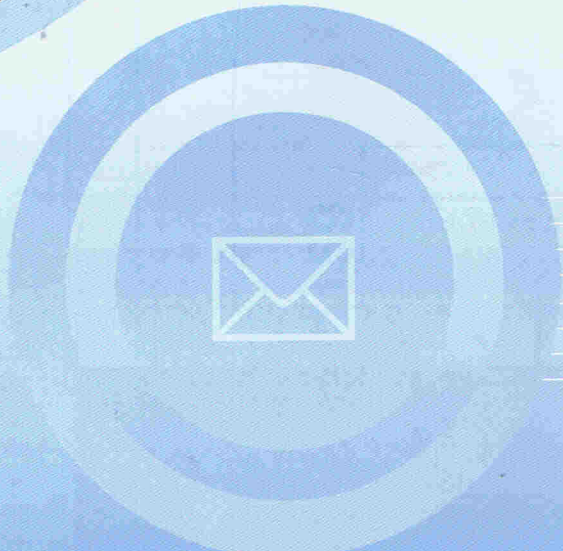
### Planierschild auf

A	Maxi		4,0 m		3,0 m		2,5 m		
B									
4,0	750	750	*870	750	-	-	-	-	C
3,0	650	680	*880	750	-	-	-	-	
2,0	530	570	870	900	*1370	1170	*1710	*1710	
1,0	510	540	810	900	1260	1380	1600	1810	
0	530	560	750	830	1200	1310	1570	1730	
- 1,0	570	650	750	820	1190	1270	1510	1660	
- 2,0	780	830	-	-	1170	1250	1470	1510	

Hubkraftangabe über Längsachse

Hubkraftangabe über Querachse

Die Angaben in diesen Tabellen sind nach ISO 10567 gemessen worden.  
Sie entsprechen 75% der maximalen statischen Standfähigkeitswerte oder 87% der hydraulischen Hubkraft.  
Die mit \* bezeichneten Werte entsprechen den maximalen hydraulischen Hubkräften.



## AMMANN-YANMAR SAS

25, rue de la Tambourine - F-52100 SAINT DIZIER

[sales@ammann-yanmar.fr](mailto:sales@ammann-yanmar.fr)

[www.ammann-yanmar.com](http://www.ammann-yanmar.com)