

Leistungsdaten

Hubhöhe – auf Reifen	6415.0 mm
Max. Hubkraft (Nennleistung)	3400 kg
Nutzlast (bei max. Höhe auf Reifen)	3400 kg
Nutzlast (bei max. Reichweite auf Reifen)	1300 kg
Max. Reichweite auf Reifen	3369.0 mm

Gewichte

Gewicht (unbeladen)	6690 kg
---------------------	---------

Traktion

Standardreifen	MICHELIN 460/70R24 159A8/159B IND TL XMCL
1. Fahrstufe/niedriger Bereich	6.0 km/h
1. Fahrstufe/hoher Bereich	12.0 km/h
2. Fahrstufe/niedriger Bereich	18.0 km/h
2. Fahrstufe/hoher Bereich	40.0 km/h

Fahrtrieb

Getriebe	Hydrostatisch mit elektronischer Regelung
Hauptantrieb	Hydrostatikmotor + 2-Gang-Getriebe

Motor

Fabrikat/Modell	Bobcat D34
Kraftstoff	Diesel
Kühlung	Kühlmittel
Nennleistung (ISO 14396:2002) bei 2400 U/min	130.0 HP
Nennleistung (ISO 14396:2002) bei 2400 U/min	97.0 kW
Max. Drehmoment bei 1400U/min	500.0 Nm
Anzahl Zylinder	4
Verdrängung	3.40 L

Hydrauliksystem

Pumpentyp	LS-Kolbenpumpe mit elektrischer Verdrängungsbeschränkung
Förderleistung	190.00 L/min
Einstellung des Entlastungsventils	255.00 bar

Taktzeiten

Anheben – ohne Last	4.9 s
Absenken – ohne Last	4.3 s
Teleskop einfahren bei max. Reichweite – ohne Last	3.7 s
Teleskop einfahren bei max. Höhe – ohne Last	3.7 s
Teleskop ausfahren bis max. Reichweite – ohne Last	4.0 s
Teleskop ausfahren bis max. Höhe – ohne Last	3.8 s

Bremsen

Motorbremse	Hydrostatik
Feststell- und Notbremse	Passivbremse

Füllmengen

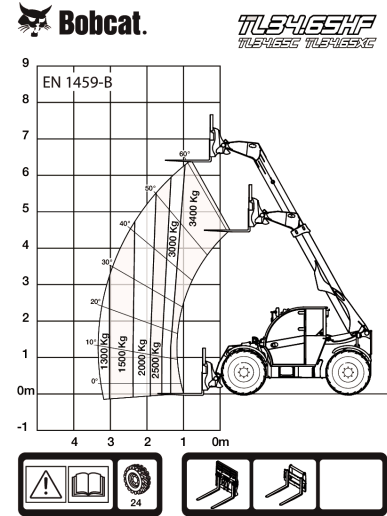
Kraftstofftank	138.00 L
Hydrauliköltank	59.00 L

Umgebungsbedingungen

Lärmpegel Fahrer (LpA) (EN 12053)	77 dB(A)
Schalleistungspegel (LWA)	107 dB(A)
Körpervibration (EN 13059)	1.20 ms ⁻²

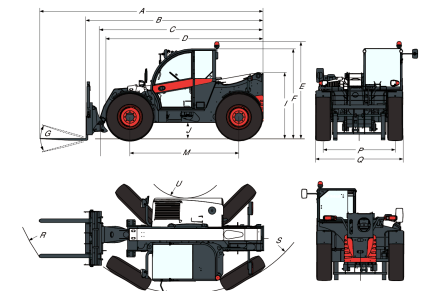
Lastdiagramme

Mit Gabeln, auf 24"-Reifen



99162 G7

7295866

Abmessungen


(-)	900.0 mm	(L)	1156.0 mm
(A)	5874.0 mm	(M)	2870.0 mm
(B)	4669.0 mm	(N)	643.0 mm
(C)	4563.0 mm	(O)	1013.0 mm
(D)	4145.0 mm	(P)	1895.0 mm
(E)	2561.0 mm	(Q)	2300.0 mm
(F)	2374.0 mm	(R)	4758.0 mm
(G)	135.0°	(S)	3714.0 mm
(I)	1752.0 mm	(U)	1092.0 mm
(J)	430.0 mm		