

Rendimiento

Altura de elevación - en neumáticos	5800.0 mm
Capacidad nominal	3000 kg
Capacidad (a máxima altura con neumáticos)	2500 kg
Capacidad (a máximo alcance con neumáticos)	1300 kg
Máximo alcance con neumáticos	3100.0 mm

Pesos

Peso (sin carga)	5495 kg
------------------	---------

Tracción

Neumáticos estándar	SOLIDEAL 405/70-20 14PR
1ª marcha/primera velocidad (opción de 40 km/h)	10 (10) km/h
1ª marcha/segunda velocidad (opción de 40 km/h)	31 (40 con neumáticos de 24 pulg.) km/h

Sistema de transmisión

Transmisión	Sistema hidrostático con regulación electrónica
Transmisión principal	Motor hidrostático

Motor

Marca/Modelo	Bobcat D34
Combustible	Diésel
Refrigeración	Refrigerante
Potencia nominal (ISO 14396:2002) a 2.400 r.p.m.	100.0 HP
Potencia nominal (ISO 14396:2002) a 2.400 r.p.m.	74.5 kW
Par máximo a 1.400 r.p.m.	430.0 Nm
Número de cilindros	4
Cilindrada	3.40 L 40,00

Sistema hidráulico

Tipo de bomba	Bomba de engranajes con válvula sensora de carga
Capacidad de la bomba	100.00 L/min
Ajuste de presión de la válvula de seguridad	250.00 bar

Ciclos de trabajo

Tiempo de izado - sin carga	5.3 s
Tiempo de descenso - sin carga	4.0 s
Tiempo de retracción telescópica con alcance máximo - sin carga	3.6 s
Tiempo de retracción telescópica con altura máxima - sin carga	3.6 s
Tiempo de extracción telescópica con alcance máximo - sin carga	5.0 s
Tiempo de extracción telescópica con altura máxima - sin carga	5.0 s

Frenos

Freno del motor	Hidrostático
Freno de estacionamiento y emergencia	Freno pasivo

Capacidades de fluidos

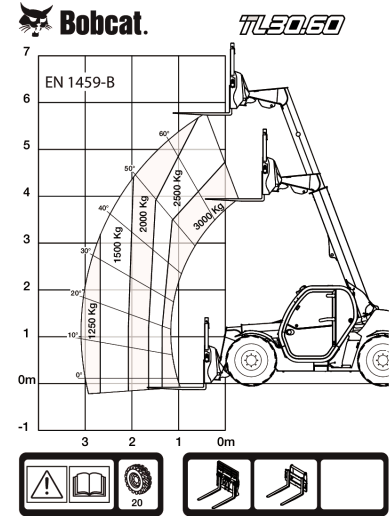
Depósito de combustible	115.00 L
Depósito hidráulico	47.00 L

Aspectos ambientales

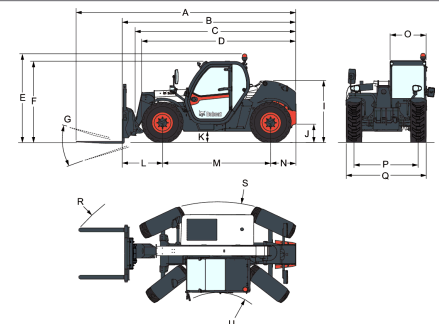
Nivel de ruido en la posición del operador (LpA) (EN 12053)	77 dB(A)
Incertidumbre de nivel de ruido en la posición del operador (LpA) (EN 12053)	4 dB(A)
Nivel de potencia acústica (LWA)	104 dB(A)
Vibración del cuerpo completo (EN 13059)	1.70 ms ⁻²

Gráficos de carga

Con horquillas y neumáticos 405/70x20 estándar



Dimensiones



(-) 857.0 mm	(L) 1020.0 mm
(A) 5712.0 mm	(M) 2820.0 mm
(B) 4507.0 mm	(N) 667.0 mm
(C) 4400.0 mm	(O) 930.0 mm
(D) 4035.0 mm	(P) 1666.0 mm
(E) 2290.0 mm	(Q) 2100.0 mm
(F) 2100.0 mm	(R) 4713.0 mm
(G) 136.0°	(R) 4812.0 mm
(I) 1587.0 mm	(S) 3717.0 mm
(J) 264.0 mm	(U) 1329.0 mm