

Performances

Hauteur de levage sur pneus	5800.0 mm
Capacité nominale	2600 kg
Portée max. sur pneus	3100.0 mm

Poids

Poids (à vide)	5075 kg
----------------	---------

Traction

Pneus standard	SOLIDEAL 405/70-20 14PR
Première vitesse / plage basse (option 40 km/h)	10 (10) km/h
Première vitesse / plage haute (option 40 km/h)	31 (40 avec pneus de 24") km/h

Entraînement

Transmission	Hydrostatique à régulation électronique
Entraînement principal	Moteur hydrostatique

Moteur

Marque / Modèle	Bobcat D34
Carburant	Diesel
Refroidissement	Liquide de refroidissement
Puissance nominale (ISO 14396:2002) à 2400 tr/min :	100.0 HP
Puissance nominale (ISO 14396:2002) à 2400 tr/min :	74.5 kW
Couple maximum à 1400 tr/min	430.0 Nm
Nombre de cylindres	4
Cylindrée	3.40 L

*Moteur Bobcat D34 de Phase IIIB également disponible en version 55 kW/75 CV (sans SCR/système de post-traitement avec AdBlue)

Système hydraulique

Type de pompe	Pompe à engrenage avec valve LS
Débit de la pompe	100.00 L/min
Réglage du clapet de sécurité principal	250.00 bar

Temps de cycles

Levage - sans charge	5.3 s
Abaissement - sans charge	4.0 s
Rentrée du télescope à portée max. - sans charge	3.6 s
Rentrée du télescope à hauteur max. - sans charge	3.6 s
Sortie du télescope à portée max. - sans charge	5.5 s
Sortie du télescope à hauteur max. - sans charge	5.5 s

Freins

Frein moteur	Système hydrostatique
Frein de stationnement et de secours	Frein passif

Contenances

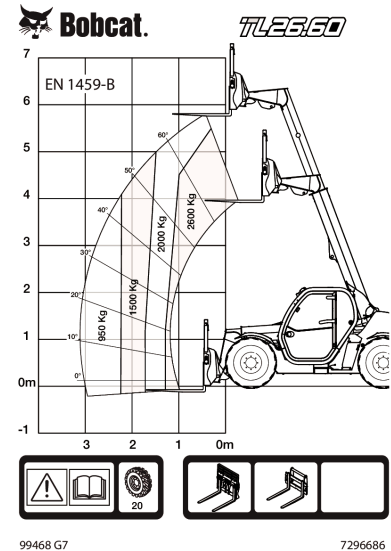
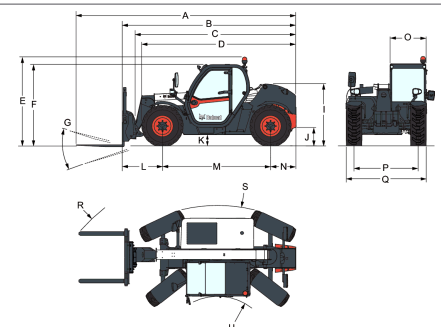
Réservoir de carburant	115.00 L
Réservoir hydraulique	47.00 L

Environnement

Pression acoustique au poste de l'opérateur (LpA) (EN 12053)	77 dB(A)
Facteur d'incertitude de la pression acoustique au poste de l'opérateur (LpA) (EN 12053)	4 dB(A)
Puissance sonore (LWA)	106 dB(A)
Vibrations globales transmises au corps (EN 13059)	1.70 ms ⁻²

Abaques de charge

Avec fourches et pneus standard 405/70x20


Dimensions


(-)	857.0 mm	(L)	1020.0 mm
(A)	5712.0 mm	(M)	2820.0 mm
(B)	4507.0 mm	(N)	667.0 mm
(C)	4400.0 mm	(O)	930.0 mm
(D)	4035.0 mm	(P)	1666.0 mm
(E)	2290.0 mm	(Q)	2100.0 mm
(F)	2100.0 mm	(R)	4713.0 mm
(G)	136.0°	(S)	4812.0 mm
(I)	1587.0 mm	(U)	3717.0 mm
(J)	264.0 mm		1329.0 mm