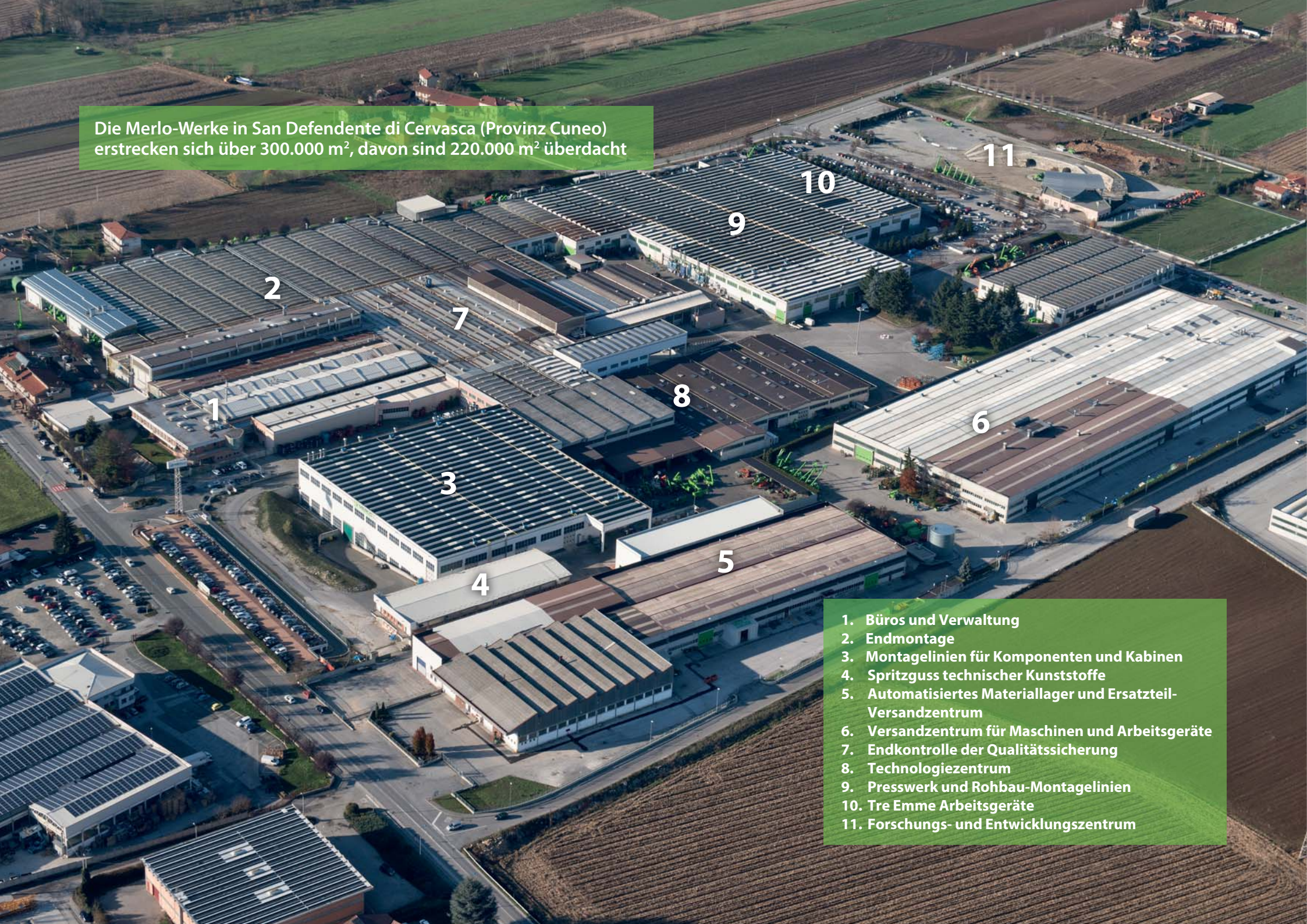




KOMPAKT 33.7 + 30.9

Die Merlo-Werke in San Defendente di Cervasca (Provinz Cuneo) erstrecken sich über 300.000 m², davon sind 220.000 m² überdacht



1. Büros und Verwaltung
2. Endmontage
3. Montagelinien für Komponenten und Kabinen
4. Spritzguss technischer Kunststoffe
5. Automatisiertes Materiallager und Ersatzteil-Versandzentrum
6. Versandzentrum für Maschinen und Arbeitsgeräte
7. Endkontrolle der Qualitätssicherung
8. Technologiezentrum
9. Presswerk und Rohbau-Montagelinien
10. Tre Emme Arbeitsgeräte
11. Forschungs- und Entwicklungszentrum

Die Merlo-Gruppe

Technologie und Sicherheit

Seit 1964 zeichnen Innovationen die Merlo Unternehmensgeschichte aus. Merlo steht als Marke für zukunftsweisende Technologien bei Teleskop-Maschinen. Die Entwicklung komplexer Projekte, von der Idee zur Umsetzung, von der Planung zum Vertrieb fordert fortschrittliche Lösungen, um die Aufgaben und möglichen Trends in einem hart umkämpften Markt zu begleiten und zu realisieren.

Das Ergebnis sind kompakte und agile Teleskop-Maschinen, deren Leistungen, Komfort, Effizienz und Sicherheit Maßstäbe setzen.

Auf der Agritechnica 2013 wurden Merlo-Maschinen mit drei namhaften Auszeichnungen prämiert:

- Turbofarmer 42.7 Hybrid: Goldmedaille für Innovation auf der Agritechnica
- Turbofarmer II: Maschine des Jahres 2014 in der Kategorie Materialhandhabung und Logistik
- Multifarmer: Meilenstein der Landtechnik

Zur SIMA 2015 erhielten die Kompakt- und Medium-Turbofarmer die Auszeichnung «Maschine des Jahres 2015» in der Kategorie Materialhandhabung und Logistik.

- Über 1.100 Mitarbeiter
- Gesamtfläche 300.000 m², davon 220.000 m² überdachte Fläche
- 90 % Exportanteil
- 600 Vertriebspartner weltweit
- 8 % des Umsatzes für Forschung und Entwicklung
- 60 Fertigungsroboter



Automatisierte Biegeanlage für Ausleger-Kastenprofile



Roboterschweißung des Roto Fahrgestells

Merlo
Kompakt-Modelle



Merlo Kompakt

Viel Leistung auf kleinem Raum

Die neue Generation modularer hergestellte Kompaktmaschinen bietet das bewährte Konzept auf Mini-Abmessungen von bis zu 2,1 m Breite x 2 m Höhe (bei L-Varianten).

- Sicherheit** → FOPS-ROPS* auch für Niedrigvarianten
- Wirkungsgrad** → Maximale Leistung bei niedrigem Verbrauch (-18 % Dieselkraftstoff im Vergleich zum herkömmlichen Antrieb)
- Komfort** → Die geräumigste Kabine der Kategorie, serienmäßig auf der ganzen Baureihe (auch bei Niedrigvarianten)
- Leistung** → Motoren 75 PS (Tier 4 Interim/Euro IIIB) und 115 PS (Tier 4 Final/Euro IV)
- Geschwindigkeit** → Bis 40 km/h (Option)
- Umkehr - wendelüfter** → Serienmäßig auf der ganzen Baureihe. Stets saubere Kühler!
- Hydraulik** → Zahnradpumpe mit elektrohydraulischem Joystick
Load-Sensing-Pumpe mit elektronischem Joystick
und Motordrehzahl-erhöhung



- Neue Kabine. Die geräumigste ihrer Kategorie
- Ausführung mit niedrig aufgehängter Kabine mit gleichem Innenraumkomfort wie die großen Modul-Modelle!
- 40 km/h (Option)
- EPD serienmäßig
-18 % Verbrauch möglich
- Umkehrwendelüfter für stets effiziente Kühlleistung

* Norm EN ISO 3449/2008, Schutzstufe II (höchste von der Norm vorgesehene Schutzstufe, entspricht einem 227 kg schweren aus 5,22 Metern herabfallendem Gegenstand)

Die Kompakten von Merlo

Das Technologie-Paket



Merlo System

- Schnellkupplung der Anbaugeräte mit Tac-Lock

Tragfähigkeit

- Teleskoparme von 7 bis 9 m
- Tragfähigkeiten von 3 bis 3,3 t

Komfort

- Marktweit geräumigste Kabine (1010 mm)
- Ausführung mit abgesenkter Kabine - Maschinenhöhe 2020 mm
- Fahrtrichtungsschalter am Joystick, auch an der Lenksäule vorhanden

Sicherheit

- Kabine mit FOPS-/ROPS-Zulassung

Optionen Hydraulikanlage

- Zahnradpumpe und hydraulischer Joystick
- Load-Sensing-Pumpe mit elektronischem Joystick und Motordrehzahlerhöhung

Leistung am Heck

- Anhängerkupplung (opt.)
- Hydraulikanschlüsse (opt.)
- Bremssystem des Anhängers (pneum.)

Effizienz – Antrieb

- Motoren mit 75 (Tier 4 Inerim) und 115 PS (Tier 4 Final) und hydrostatischer 2-Gang-Fahrantrieb von Merlo
- EPD – Eco Power Drive serienmäßig, (115 PS-Modellen)

Vielseitigkeit in der Bewegung

- Zulassung als landwirtschaftliche Zugmaschine für die ganze Baureihe (Option)
- Modelle mit niedrig aufgehängte Kabine
- 40 km/h (Option)

Die Kompakt-Modelle

Acht Modelle für Einsätze auf engem Raum



		KABINE									
		PROFIL		AUSSTATTUNG		MOTOR		EPD		SICHERHEIT	
MODEL		Regulär	L (low) - niedrig aufgehängt	STANDARD	PREMIUM	75 PS Tier 4 Interim/Euro IIIB	115 PS Tier 4 Final/Euro IV	EPD	EPD TOP	CDC Light	CDC Display
		TF33.7	TF 33.7 G	●		●	○	●			
TF 33.7 L G			●	●	○	●					
TF 33.7 -115	●				●		●		●	●	○
TF 33.7 -115 L			●		●		●		●	●	○
TF30.9	TF 30.9 G	●		●	○	●					
	TF 30.9 L G		●	●	○	●					
	TF 30.9 -115	●			●		●		●	●	○
	TF 30.9 -115 L		●		●		●		●	●	○

● Serienmäßig, ○ Auf Wunsch.

Ein umfassendes Programm:

- Erhältlich in 2 Modellen und 8 unterschiedlichen Ausführungen
- 2 Armlängen zwischen 7 und 9 m
- 2 Tragfähigkeiten von 3 bis 3,3 t
- 2 Motoren mit 75 PS (Tier 4 Interim/Euro IIIB) und 115 PS (Tier 4 Final/Euro IV)



Umkehrwendelüfter serienmäßig
für alle Modelle. Stets saubere Kühler

Motoren und Antriebe

Hohe Leistung und geringer Verbrauch

- ✓ Die Kompakt-Serie ist mit zwei verschiedenen Motoren ausgestattet: einem Tier 4 Final mit 85 kW/115 PS 3,6 Liter mit 2300 U/min und einem Tier 4 Interim mit 55,4 kW/75 PS 2,9 Liter mit 2600 U/min
- ✓ Hydrostatischer Antrieb: zwei Gänge und eine Höchstgeschwindigkeit von 40 km/h (opt.).
- ✓ Der hydrostatische Merlo Antrieb verfügt über einen vom Ölkreislauf des Teleskoparm vollkommen unabhängigen Ölkreislauf, der höchste Leistung und einen geringeren Ölverbrauch garantiert
- ✓ **1** Die Technologie zur Umkehrung der Lüfterdrehung (Ansaugen/Blasen) ist serienmäßig
- ✓ Die Modelle mit 115 PS verfügen über Eco Power Drive (EPD), ein System, das während der Fahrt automatisch die Motordrehzahl kontrolliert und entsprechend den Betriebsbedingungen regelt.
- ✓ Die Modelle mit 115 PS beinhalten das System EPD Top, das auch die Funktionen Heavy Load Eco **2** und Speed Control **3** umfasst sowie die automatische Steuerung der Motordrehzahl aufgrund der Joystick-Bewegungen. Je stärker der Joystick geneigt wird, umso höher ist die Motordrehzahl
- ✓ Mit der Speed-Control-Funktion kann die Fahrtgeschwindigkeit der Maschine gespeichert und konstant gehalten werden (ideal für den Materialumschlag).
- ✓ Der Wahlschalter für die Motordrehzahl **4** erlaubt dem Bediener beizubehaltende Mindestmotordrehzahl (Wahlschalter in Position **A**) oder die maximale Motordrehzahl während der Verwendung des Joysticks im selbstbeschleunigenden Modus (Wahlschalter in Position **B**)



- Motor Tier 4: mit 55,4 kW/75 PS und 85 kW/115 PS
- 40 km/h möglich (opt.)
- Umkehrwendelüfter serienmäßig
- EPD-System (115 PS): um 18% geringerer Verbrauch im Vergleich zu herkömmlicher Technologie
- EPD Top (LS-Modelle) garantiert die Reaktion des Teleskoparms, obwohl der Verbrauch auf dem Minimum gehalten wird

Standard Kabine

4

1. Joystick mit Fahrrichtungsschalter (auch am Lenker vorhanden):
Ergonomie und Benutzerfreundlichkeit
2. Klimaanlage: entspricht den Standards der Automobilindustrie und sorgt für eine schnelle Kühlung und Beheizung
3. Inching-Steuerung: Dieses spezifische Pedal ermöglicht die millimetergenaue Steuerung der Maschine
4. Gebogene Windschutzscheibe: gute Sichtverhältnisse nach oben - für Arbeiten in der Höhe
5. Merlo CDC Light
6. Ablagefach

5

2

2

6

3

1

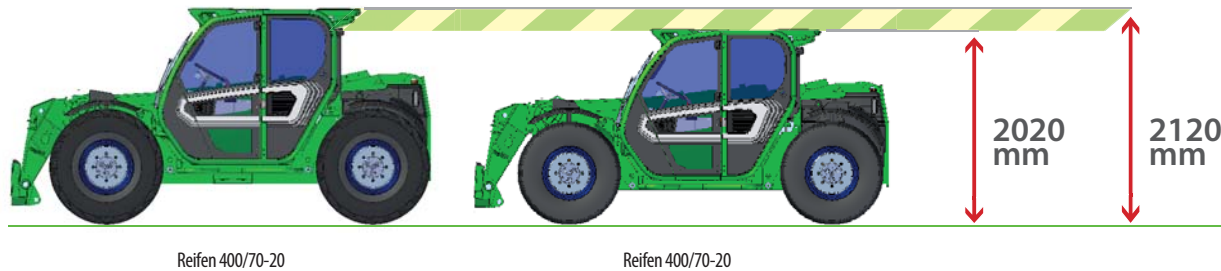


Die Komfort-Kabine

Ein durchdachter Arbeitsplatz

Die kleinen Kompakten haben die Komfort-Kabine der großen Modelle mit einer Innenraumbreite von 1010 mm. Die Maschinen sind optional mit einer niedrig aufgehängten Kabine verfügbar. Die moderne Klimaanlage wurde nach Standards der Automobil-Industrie entwickelt und zeigt schnelle Aufwärm- und Abkühlzeiten.

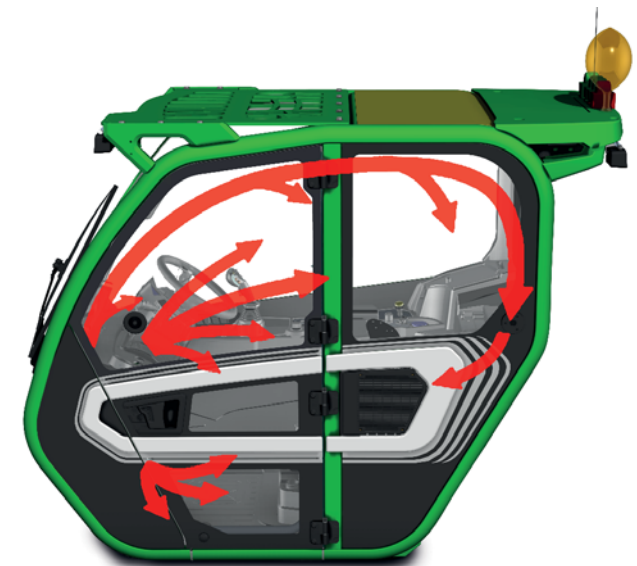
**Maschinenhöhe
mit Standard- und
niedrig aufgehängter
(low) Kabine**



Alle Modelle mit FOPS und ROPS-Zulassung, auch in der Niedrigvariante.

Die Merlo Kabine kann über die moderne Klimaanlage bei Außenbedingungen von 43° und voller Sonneneinstrahlung eine Innentemperatur von 22° erreichen, bei -15° außen und fehlender Sonneneinstrahlung 26°.

KLIMAANLAGE



- Die breiteste Kabine der Kategorie mit einer Innenbreite von 1010 mm
- Klimaanlage nach PKW-Standards



Premium Kabine Komfort plus

Die Standard- und die Premium-Kabine weisen identische Abmessungen auf und erfüllen die höchsten ROPS- und FOPS-Sicherheitsstandards (Stufe II).

Die Premium-Kabine bietet eine gehobene Innenausstattung. Alle Holme sind mit Profilen verkleidet. Das Lenkrad besteht aus hochwertigem Kunststoff. Ein Griff am mittleren Kabinenholm erleichtert das Ein- und Aussteigen von innen. Die Farbgebung ist insgesamt abgerundet, so zeigen sich bei den Premium-Kabine ein grüner Türgriff und ein mattgraues Armaturenbrett. Der Kabineninnenraum ist hellgrau und fest installiert.

Alle Modelle sind als Sonderausstattung auch mit Klimaanlage und einer Auswahl von fünf automatischen Belüftungsströmen erhältlich.

CDC - Dynamische Lastkontrolle

Pluspunkt Sicherheit

Die Merlo Gruppe betrachtet Sicherheit als absolut essentiellen Wert und hat aus diesem Grund das M-CDC-System entwickelt. Das Ziel des Systems ist es, die Möglichkeiten der Teleskopmaschine und des jeweiligen Anbaugerätes effektiv auszunutzen bei gleichzeitiger Wahrung der Personalsicherheit. Bei einigen Kompaktmodellen gehört CDC Light zur Serienausstattung. Der Bediener kann damit jederzeit die dynamische Stabilität des Fahrzeugs über den leuchtenden Punkt **3** auf dem Bildschirm, im M CDC Display (Sonderausstattung) oder über die Ampel auf der vorderen Säule bei der M CDC Light Ausführung überprüfen.

Bei Bewegungen, die die Stabilität der Teleskopmaschine beeinträchtigen, sperrt das M CDC System den Teleskoparm und verhindert weitere erschwerende Bewegungen.



Die Ampelanzeige auf der rechten Säule liefert rasche und klare Informationen über die Stabilität der Maschine



CDC Display*

Alle Informationen zur Sicherheit werden klar auf dem Farbdisplay mit 8,5" angezeigt. Eine Anzeige auf dem Lastdiagramm informiert den Bediener über die dynamische Stabilität der Teleskopmaschine und die M CDC verhindert Risiken für Fahrer und Gerät, indem bei Bedarf die Bewegungen des Teleskoparms gesperrt werden.

- | | |
|---|--------------------------|
| 1. Verwendetes Anbaugerät | 4. Lasterkennungs-Menü |
| 2. Arbeitsbereich des Teleskoparms | 5. Betriebsparameter |
| 3. Aktuelle Positionierung der Last am Teleskoparm (durch einen farbigen Punkt dargestellt) | 6. Betriebsinformationen |
| | 7. Stabilitätsindex |

* Eine exklusive Merlo Funktion, die bei einigen Modellen als Sonderausstattung erhältlich ist.

**Die Kompakten
mit hoher Bodenfreiheit**

**Bodenfreiheit
340 mm
Reifen 400/70-20**



Neue Generation von Merlo-Achsen mit Planetengetriebe

Robust und zuverlässig

Die Kompakten sind mit einer neuen Achsgeneration mit Planetengetriebe ausgestattet, die werksintern entworfen, geplant und gebaut wird. Um die Höhe der Maschine möglichst gering zu halten, wurde die Lösung mit Planetengetriebe ausgewählt. Die auf praktischen Erfahrungen basierenden Achsen verfügen über einen Achskörper aus Gusseisen, Planetengetriebe und Differentialsperre (opt.). Die Bremsfunktion wird von vier auf den Achswellen verkeilten Trockenscheibenbremsen gewährleistet, die eine Reduzierung der Reibung und somit auch des Verbrauchs ermöglichen.

Ergänzend verfügen die neuen Kompaktmaschinen über eine zusätzliche, an der Kurbelwelle verbaute Feststell-Scheibenbremse, die sich automatisch beim Abstellen des Dieselmotors einschaltet oder direkt vom Bediener betätigt werden kann, z.B. für Arbeiten am Gefälle. Die neuen Achsen sorgen für eine hohe Bodenfreiheit von 340 mm (Reifen 400/70-20).



DREI LENKARTEN MIT RE-SYNCHRONISIERUNG AM ENDANSCHLAG



VORDERRADLENKUNG



ALLRADLENKUNG



HUNDEGANG



Manueller Wahlschalter der Feststellbremse, die sich automatisch beim Abstellen des Motors einschaltet.

- Werksintern bei Merlo entwickelte, geplante und gefertigte Achsen
- Kompakte Lösung für eine geringere Höhe aller Modelle
- 340 mm Bodenfreiheit
- Drei Lenkmodi
- Trockenscheibenbremsen für eine Reduzierung der Reibung und des Verbrauchs, ermöglichen 40 km/h (opt.) auf der ganzen Baureihe
- Automatische Einschaltung der Feststellbremse beim Abstellen des Motors



Armbewegung: Geschwindigkeit und Präzision

Präzision im Teleskoparm

Markenzeichen "Merlo"

Merlo produziert die Arme seiner Teleskopmaschinen im eigenen Werk. Spezielle Technologien gewährleisten einen besonders widerstandsfähigen und leichten Aufbau sowie eine stoßfeste Ausbildung der Bewegungsmechanismen. Sie erlauben dem Anwender Lasten sicher und punktgenau zu platzieren.

- ✓ Auf der neutralen Biegeachse des Teleskoparms verschweißte Stahlbleche
- ✓ Patentierte Lösung mit im Arminneren untergebrachten Ausladungsmechanismus und Hydraulikleitungen, erlaubt einen leichten Zugang für Wartungsarbeiten
- ✓ Tac-Lock: hydraulische Befestigung der Anbaugeräte direkt von der Kabine



Tac-Lock: hydraulische Befestigung der Anbaugeräte direkt von der Kabine



Rohre, Elektrokabel und zusätzliche Hydraulikleitungen sind im Inneren des Teleskoparms untergebracht

- Leichte und widerstandsfähige Teleskoparme: robotergesteuerte Schweißung an der Neutralachse, Bereich mit der geringsten Belastungsdichte
- Im Arminneren gut geschützter Ausladungsmechanismus
- Anbaurahmen mit hydraulischer Tac-Lock-Verriegelung

Anbaugeräte: viele Maschinen in einer



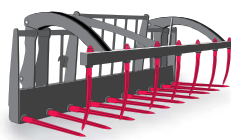
Entwicklung von Mehrzwecklösungen Vielseitige Teleskop-Einsätze

Für die Entwicklung der eigenen Produkte wendet Merlo einfache und wirksame Richtlinien an. Von der Planung zur Herstellung: alles wird im Forschungszentrum der Gruppe erforscht, konzipiert und hergestellt. Diese einfache Regel gilt auch für unsere Anbaugeräte. Basierend auf ihrer langen Erfahrung haben die Ingenieure von Merlo eine breite Serie von Anbaugeräten realisiert, die je nach Typ und Ladefähigkeit eingeordnet sind. Mit dieser Arbeitsweise kann ein umfangreiches Sortiment an geprüften und austauschbaren Anbaugeräten angeboten werden.

BALLENGABELN



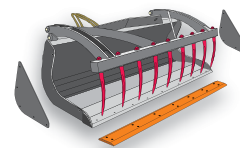
DÜNGERGABELN
MIT GREIFER



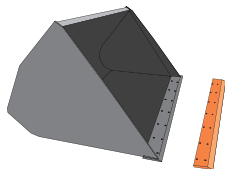
RUNDBALLENGREIFER



MEHRZWECKSCHAUFELN
MIT GREIFER



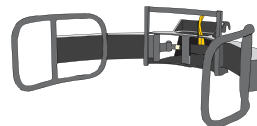
SCHAUFELN



HAKEN/KRANARM

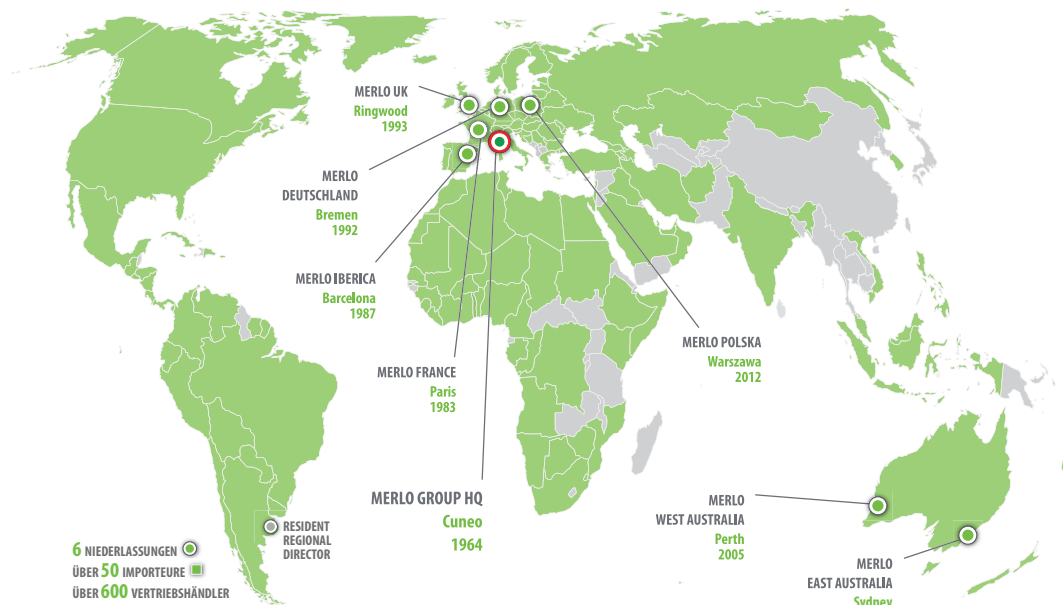


RUNDBALLENGREIFER



HUBARBEITSBÜHNEN





In diesen Ländern ist Merlo führend



SCHULUNGSZENTRUM

Das Ziel des Schulungs- und Forschungszentrums (CFRM - Centro Formazione e Ricerca Merlo) von Merlo Italien ist die Vermittlung von Kenntnissen zur Sicherheit und Verwendung der Maschinen. Es organisiert Ausbildungen für Hebebühnen, Arbeitsbühnen, Hubstapler, Teleskopmaschinen, Krane, Erdbewegungsmaschinen, land- und forstwirtschaftliche Traktoren, Schneeräum- und Reinigungsfahrzeuge. Die Merlo Deutschland GmbH bietet Seminare speziell für Teleskop-Anwender, -Verkäufer und -Techniker der Bundesrepublik.



DIE WELT VON MERLO

Die Dienstleistung im Mittelpunkt

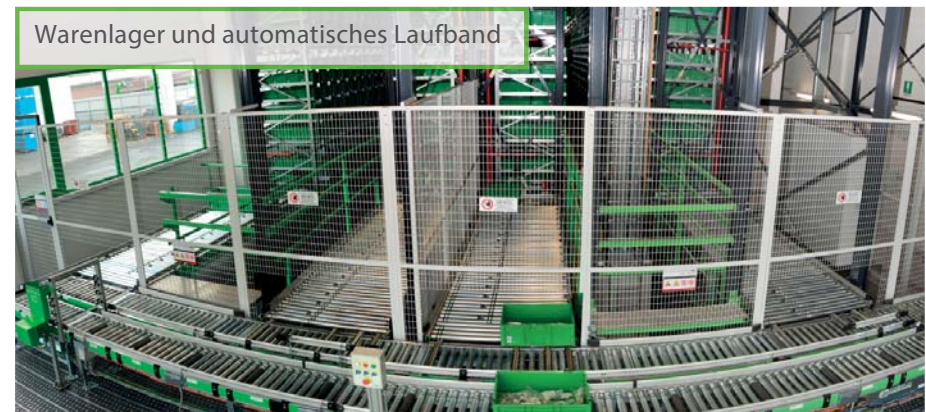
Premiumprodukte fordern hochwertigen Service. 2008 erhielt Merlo für seine konsequent weiter entwickelten Produktionsprozesse die Zertifizierung ISO 9001. Parallel investierte der Hersteller in den Ausbau von Zusatzangeboten, wie Finanzierungen oder das Merlo-Mobility-Projekt - ein System der Ferndiagnose.

Das moderne, schnell agierende Ersatzteillager unterstützt ein internationales Netzwerk an Merlo Händlern, Technikern und Kunden.

Automatisches Ersatzteillager	2011	2016
Lagervolumen	1000 m ³	13000 m ³
Nutzung	100%	85%
Prozente der verwalteten Ersatzteilcodes	50%	86%
Prozente der verwalteten Linien	65%	94%
Entnahmezeit	90"	30"
Anzahl der Ersatzteilcodes	8000	18000

PROFI-ERSATZTEILDIENTST

Das Ersatzteillager mit einem Lagervolumen von 10.000 m³ erstreckt sich über 7.000 m² und kann bis zu 20.000 unterschiedliche Ersatzteilarten aufnehmen. Das System kann 94 % der täglichen Auftragslinien automatisch verwalten, mit einer mittleren Entnahmezeit von nur 30 Sekunden pro Linie. Das First Fill pro Auftragslinie beträgt 99 Prozent bei einer Auslieferungszeit von 24 Stunden für dringende Bestellungen.

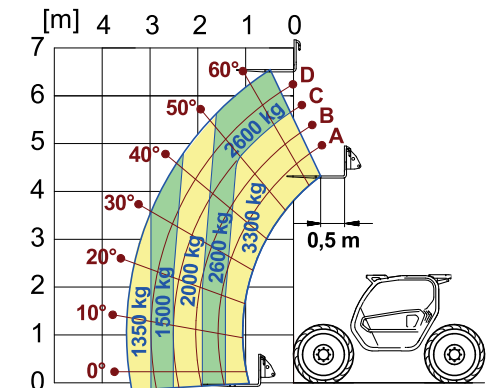


TECHNISCHE DATEN	TF 33.7 G	TF 33.7 - 115	TF 30.9 G	TF 30.9 - 115
Leermasse gesamt, ohne Lastgabeln (kg)	6500	6500	6700	6700
Maximale Tragkraft (kg)	3300	3300	3000	3000
Hubhöhe (m)	6,6	6,6	8,6	8,6
Maximale Ausladung (m)	3,5	3,5	5,7	5,7
Höhe bei maximaler Tragkraft (m)	5,7	5,7	5,8	5,8
Ausladung bei maximaler Tragkraft (m)	1,4	1,4	1,7	1,7
Tragkraft bei maximaler Höhe (kg)	2600	2600	1200	1200
Maximale Tragkraft Ausladung (kg)	1350	1350	600	600
Turbomotor (Hubraum/Zylinder)	2,9/4	3,6/4	2,9/4	3,6/4
Leistung des Tier 4 Motors (kW/PS)	55,4/75	85/115	55,4/75	85/115
Höchstgeschwindigkeit (km/h)	20 / 40 (opt.)	20 / 40 (opt.)	20 / 40 (opt.)	20 / 40 (opt.)
Hydropneumatische Schwingungsdämpfung BSS am Hubzylinder	○	○	○	○
Kraftstofftank (l)	85	85	85	85
G - Hydraulische Zahnradpumpe (bar-l/min)	210/98	-	210/98	-
LS - Hydraulische Load-Sensing-Pumpe (bar-l/min)	-	210/125	-	210/125
Umkehrwendelüfter-Pumpe (l/min)	33	46	33	46
Flow-Sharing-Steuerblock	-	●	-	●
Hydrauliköltank (l)	80	85	80	85
Kabine FOPS (ISO 3449) und ROPS (ISO 3471)	●	●	●	●
Elektromechanischer Joystick	●	-	●	-
Elektronischer Joystick	-	●	-	●
Hydrostatischer Antrieb	●	●	●	●
Differenzialsperre (vorn, hinten)	○	○	○	○
Fahrtrichtungsschalter (Joystick/Lenkrad)	●	●	●	●
Inching-Pedal	●	●	●	●
Permanenter Allradantrieb	●	●	●	●
Allradlenkung	●	●	●	●
Automatische Feststellbremse (bei Abschalten des Motors)	●	●	●	●
Arbeitsscheinwerfer an der Kabine (2 vorne + 2 hinten)	○	●	○	●
LED-Arbeitsscheinwerfer an der Kabine	○	○	○	○
Gangschaltung	2-Gang	2-Gang	2-Gang	2-Gang
EPD - Eco Power Drive	-	TOP	-	TOP
CDC MCDC Dynamische Lastkontrolle LIGHT	-	●	-	●
Standardreifen	400/70-20	400/70-20	400/70-20	400/70-20
Bauartgenehmigung als landwirtschaftliche Zugmaschine	○	○	○	○

Alle Modelle sind in einer Low-Profile-Version erhältlich.

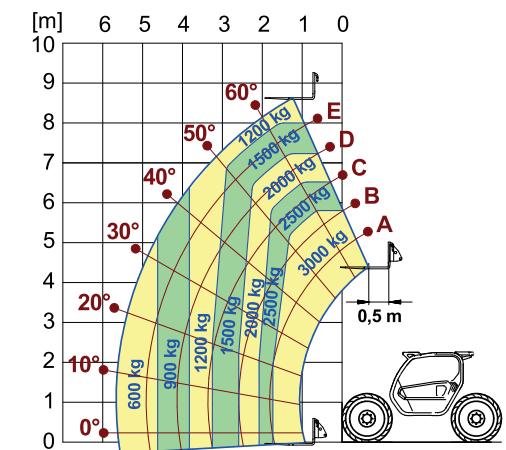
● Serienmäßig. ○ Auf Wunsch.

TF 33.7 MIT LASTGABELN



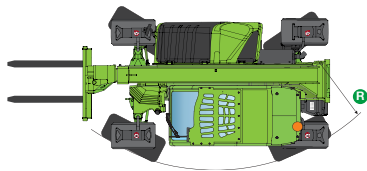
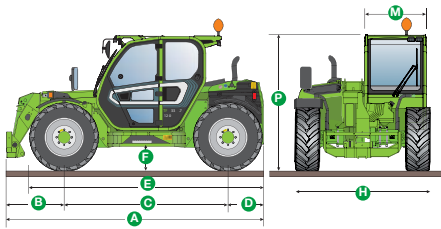
EN 1459/B

TF 30.9 MIT LASTGABELN



EN 1459/B

TECHNISCHE DATEN



ABMESSUNGEN TURBOFARMER KOMPAKT

A (mm)	4310/4330
B (mm)	990
C (mm)	2740
D (mm)	600
E (mm)	3910
F (mm)	340
H (mm)	2100
M (mm)	1010
P (mm)	2120/2020*
R (mm)	3930

* mit Standard-Kabine /
mit niedrig aufgehängter Kabine

Merlo Kompakt Die Merkmale

- ✓ 8 Modelle mit der Option einer niedrig aufgehängten Kabine und leichtem Einstieg ins Gerät
- ✓ Modulare Kabine als Standard
- ✓ Serienmäßiger Umkehrwendelüfter für stets saubere Kühler und hohe Effizienz

Beweglich und leistungsstark

- ✓ Option 40 km/h für landwirtschaftliche Zugmaschinen auch mit niedrig aufgehängter Kabine
- ✓ Hoher Komfort bis ins kleinste Gerät der Serie
- ✓ Eine noch größere Zugänglichkeit zum Modell mit niedrig aufgehängter Kabine

ÜBER 50 JAHRE EINSATZ FÜR IHREN ERFOLG

- 1964** - Merlo Unternehmensgründung
- 1966** - DM und DBM: Der erste Dumper und der erste Selbstlader-Betonmischer
- 1981** - SM: Die erste Teleskop-Maschine
- 1987** - Panoramic: Die weltweit erste Teleskop-Maschine mit seitlichem Motor
- 1991** - Roto: Der weltweit erste drehbare Teleskop
- 1996** - Turbofarmer: Die erste in Europa als landw. Zugmaschine zugelassene Teleskop-Maschine
- 1998** - P26: Die super-kompakten Teleskop-Maschinen
- 2000** - Multifarmer: Der erste Traktor mit Teleskopausleger
- 2001** - MM: Der erste Forst-Geräteträger
- 2010** - Hybrid: Die erste Teleskop-Maschine mit Diesel/Elektro-Hybridantrieb
- 2012** - Modular: Das neue Konzept der Teleskop-Maschinen
- 2013** - Drei bedeutende Auszeichnungen auf der Agritechnica in Hannover:
 - Hybrid 42.7: Goldmedaille für technologische Innovation
 - Turbofarmer II: «Maschine des Jahres» 2014
 - Multifarmer 40.9: Meilenstein der Landtechnik
- 2015** - Die modularen Turbofarmer "Medium" und "Kompakt" wurden auf der Sima 2015 in Paris zur «Maschine des Jahres» 2015 ernannt.



MERLO S.P.A.

Via Nazionale, 9 - 12010 S. Defendente di Cervasca - Cuneo - Italia

Tel. +39 0171 614111 - Fax +39 0171 684101

www.merlo.com - info@merlo.com

MERLO DEUTSCHLAND GMBH

Ahrensstr. 2, D-28197 Bremen

Tel. +49 421 3992 0 - Fax +49 421 3992 239

www.merlo.de - info@merlo.de

Die in dieser Unterlagen behandelten Teleskop-Maschinen können mit optionalen oder speziellen Ausrüstungen ausgestattet sein, die nicht zum serienmäßigen Lieferumfang gehören und die auf Anfrage erhältlich sind.

Wegen markttechnischer oder gesetzlicher Einschränkungen könnten einige Modelle oder Ausrüstungen nicht in allen Ländern verfügbar sein.

Sämtliche technische Daten und Informationen wurden zum Zeitpunkt der Drucklegung aktualisiert. Wir behalten uns jedoch das Recht vor, aufgrund der natürlichen technologischen Entwicklung Änderungen ohne vorherige Ankündigung vorzunehmen.

Der Merlo-Vertragshändler Ihres Vertrauens erteilt Ihnen gerne aktuelle Informationen über unsere Produkte und Dienstleistungen.