

Merkmale

- Hubhöhe bis 5,60 m
- Maximale Tragfähigkeit 2.500 kg
- Kabine mit Rundumsicht
- Audio-visuelle Lastmomentanzeige
- Mechanische Schnellwechsellvorrichtung für Anbaugeräte
- Allradlenkung, Vorderradlenkung und Hundegang
- Hydrostatisches Getriebe
- Allradantrieb
- Steigfähigkeit 45 %

Leistung**Maximale Tragfähigkeit**

2.500 kg

Tragfähigkeit bei voller Höhe

2.000 kg

Maximale Reichweite

3,30 m

Tragfähigkeit bei maximaler Reichweite

800 kg

Hubhöhe

5,60 m

Reichweite bei maximaler Hubhöhe

0,70 m

Reißkraft mit Standardschaufel

36 kN

Anhängelast

3.946 kg

Neigungswinkel Anbaugeräte-Aufnahme

125°

Serienmäßige Ausstattung**Motor**

Perkins 1104D-44T, 62,6 kW bei 2200 U/min.
4,4 Liter, Turbolader, wassergekühlt,
konform mit EPA T3, EWG IIIA.

97 l Kraftstofftank

9,8 l Motoröl

15,1 l Kühlflüssigkeit

Hydrauliksystem

Zahnradpumpe 84 l/min

Getriebe

Hydrostatisch

Antrieb

Allradantrieb

Lenkung

Vorderradlenkung, Allradlenkung und Hundegang

Bremsen

Nassscheibenbremse

Bereifung

12 x 16.5

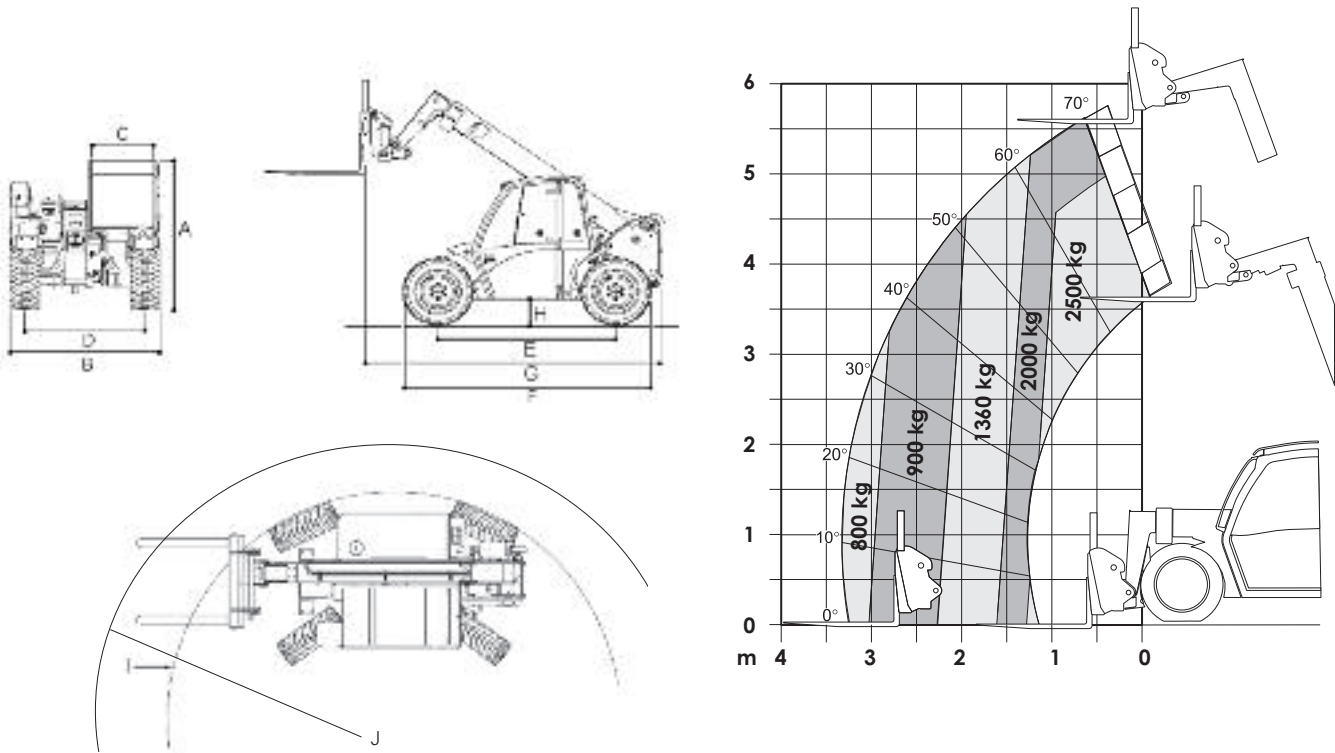
Zubehör und Optionen

- Batterie Hauptschalter
- Arbeitsscheinwerfer
- Dach-/und Heckscheibenwischer
- Radio
- Anhängerkupplung
- Frontscheibenschutz
- Klimaanlage
- Hydraulische Schnellwechsellvorrichtung für Anbaugeräte
- Hydraulikanschluss am Heck
- Kundenfarbe
- Universelle Kompaktladerkupplung
- 14 x 17,5 Reifen
- Schaumgefüllte Reifen

Anbauteile**Ballengreifer****Breitenverschiebbare Gabelzinken****Materialkübel****Gabelzinken****Universal-Adapter für Kompaktlader****Zubehör für Lasthaken**

Abmessungen

A. Gesamthöhe	1,90 m
B. Gesamtbreite	1,80 m
C. Kabinenbreite	0,87 m
D. Spurweite	1,45 m
E. Radstand	2,29 m
F. Länge über Vorderräder	3,28 m
G. Länge über Anbaugeräte-Aufnahme	3,65 m
H. Bodenfreiheit	0,27 m
I. Wendradius über Räder	3,30 m
J. Wendradius über Ladegabel	4,35 m
Gesamtgewicht des Fahrzeugs (CE-Version mit geschlossener Fahrerkabine)	4.920 kg



Aufgrund ständiger Forschung und Entwicklung von Produkten behält sich JLG das Recht auf Änderungen ohne Ankündigung vor. Sämtliche Angaben in diesem Dokument sind lediglich Richtwerte. Bestimmte Optionen oder Landesnormen führen zu einer Erhöhung des Gewichts. Durch Einhaltung von Landesnormen oder durch Ergänzungen um optionale Ausrüstungselemente können die Spezifikationen Änderungen unterliegen.

JLG Deutschland GmbH
 Max-Planck-Straße 21
 D-27721 Ritterhude/Ilhpohl
 Bei Bremen
 Germany
 Tel: +49 (0) 421 693 5010
 Fax: +49 (0) 421 693 5035
www.jlgeurope.com
 An Oshkosh Corporation Company

Printed in UK
 PART NO.: TMH079-GERMAN

