



For Earth, For Life
Kubota

TE

**KUBOTA KREISELZETTWENDER
TE4000/TE4500/TE6000/
TE6500/TE8500/TE10000**

Kreiselzettwender mit einer Arbeitsbreite von 4,60 bis 13,30 m



SCHNELLER TROCKN



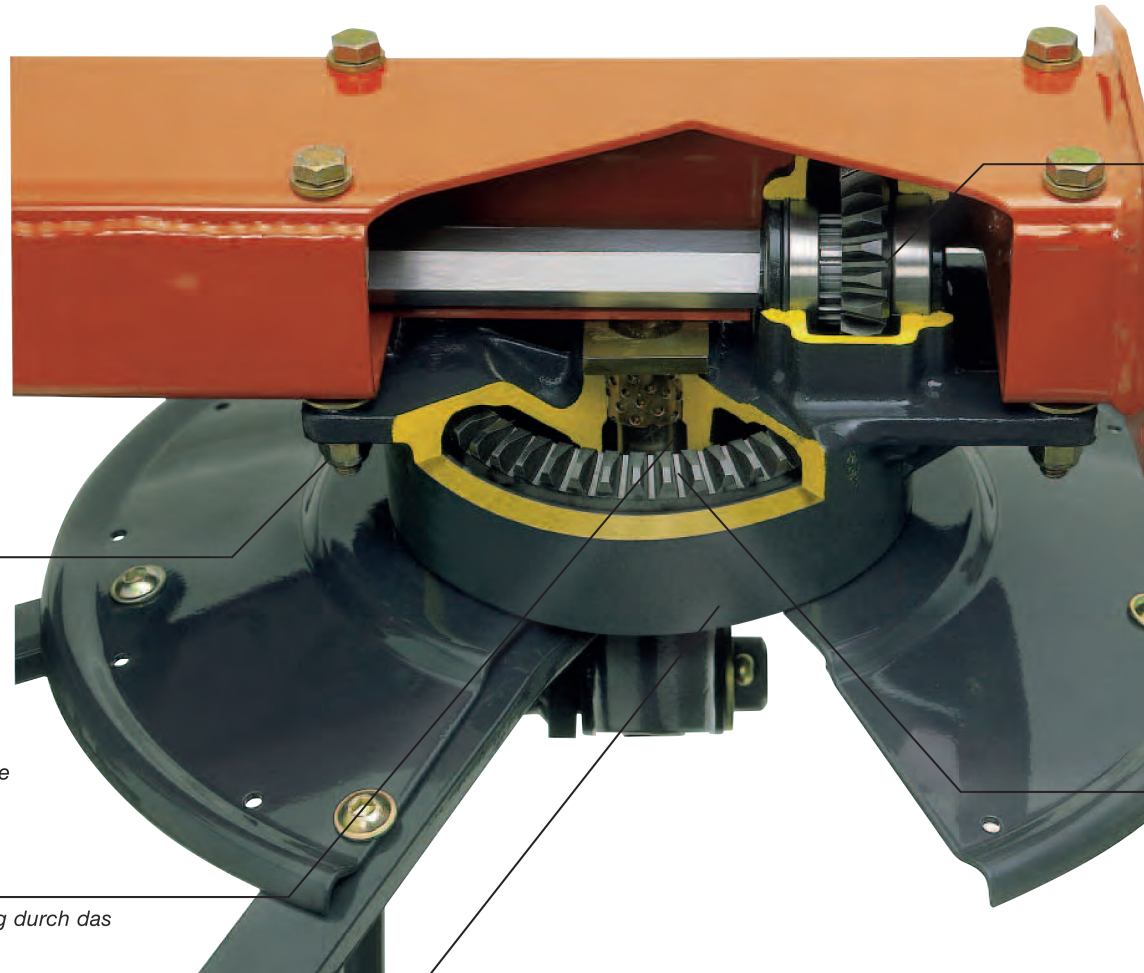
UNGSVERLAUF



FÜR JEDEN BETRIEB DER PASSENDE ZETTWENDER

Kubota hat ein umfangreiches Programm an CompactLine und ProLine Zettwendern. Das Programm beginnt mit einer Arbeitsbreite von 4,60 m und geht hinauf bis 13,30 m Arbeitsbreite. Die Kubota Zettwender zeichnen sich vor allem durch das Ölbadgetriebe, die Super-C Zinken, den starken Hauptrahmen und einer sehr großen Wartungsfreundlichkeit aus.

PERFEKTE VERARBEITUNG



Die Getriebe sind unter den Rahmen geschraubt und somit kein Bestandteil des Rahmens. Es werden keine Kräfte vom Rahmen auf die Getriebe übertragen.

Permanente Schmierung durch das Ölbadgetriebe.

Die Getriebe sind vor Staub und Wasser geschützt.

Einsatzsicherheit

Die ProLine Zettwender haben ein einzigartiges geschlossenes Ölbadgetriebe. Das ProLine Getriebe ist wartungsfrei und hat dank seiner geschlossenen Bauweise eine permanente Ölschmierung. Das Getriebe ist unter den Rahmen geschraubt und somit nicht Bestandteil des Rahmens.

Dadurch wird gewährleistet, dass keine Kräfte vom Rahmen auf das Getriebe übertragen werden. Durch diese Bauart wird der Lebenszyklus der Zettwender erheblich verlängert.

Das Antriebskegelrad und das Getriebebezahlrad sind in einem Gehäuse verbaut. Dies garantiert einen zuverlässigen Antrieb.

Das Antriebskegelrad ist zweifach gelagert. Die doppelten Lagerungen der Kreiselantriebe garantieren, dass der gesamte Antriebsstrang zuverlässig und spielfrei arbeitet. Dies hat sich auch im Einsatz unter schwierigsten Bedingungen bestens bewährt.

ITUNG

Doppelkugellager auf beiden Seiten der Antriebswelle, für höchste Haltbarkeit bei schwierigsten Arbeitsbedingungen.

Doppelkreuzgelenke sorgen für einen spielfreien Antrieb.

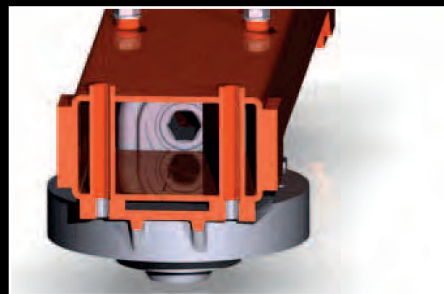
Der Vierkantrahmen ist aus einem Stück gebogen und hat nur eine Schweißnaht.

Schmierbare Drehgelenke mit einem großen Durchmesser sind die Grundlage für eine lange Lebensdauer.

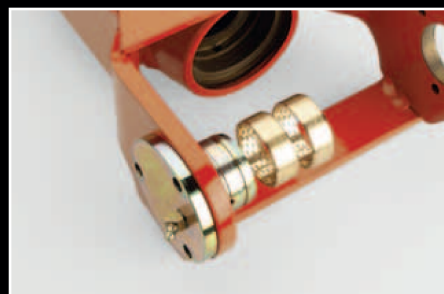
Die Kreiselantriebe sind vor Staub und Wasser geschützt.

STARKER HAUPTTRAHMEN

Der Rechteckprofilträger ist mehr als nur ein einfaches Kastenprofil: Zwei ineinander geschobene und durchgehend verschweißte U-Profile, kombiniert mit zusätzlichen Stützelementen, gewährleisten höchste Belastbarkeit im Dauereinsatz. Beachten Sie: Die Rahmen der Kubota Zettwender sind komplett geschlossen und das durchgehende Material bürgt für höchste Stabilität.

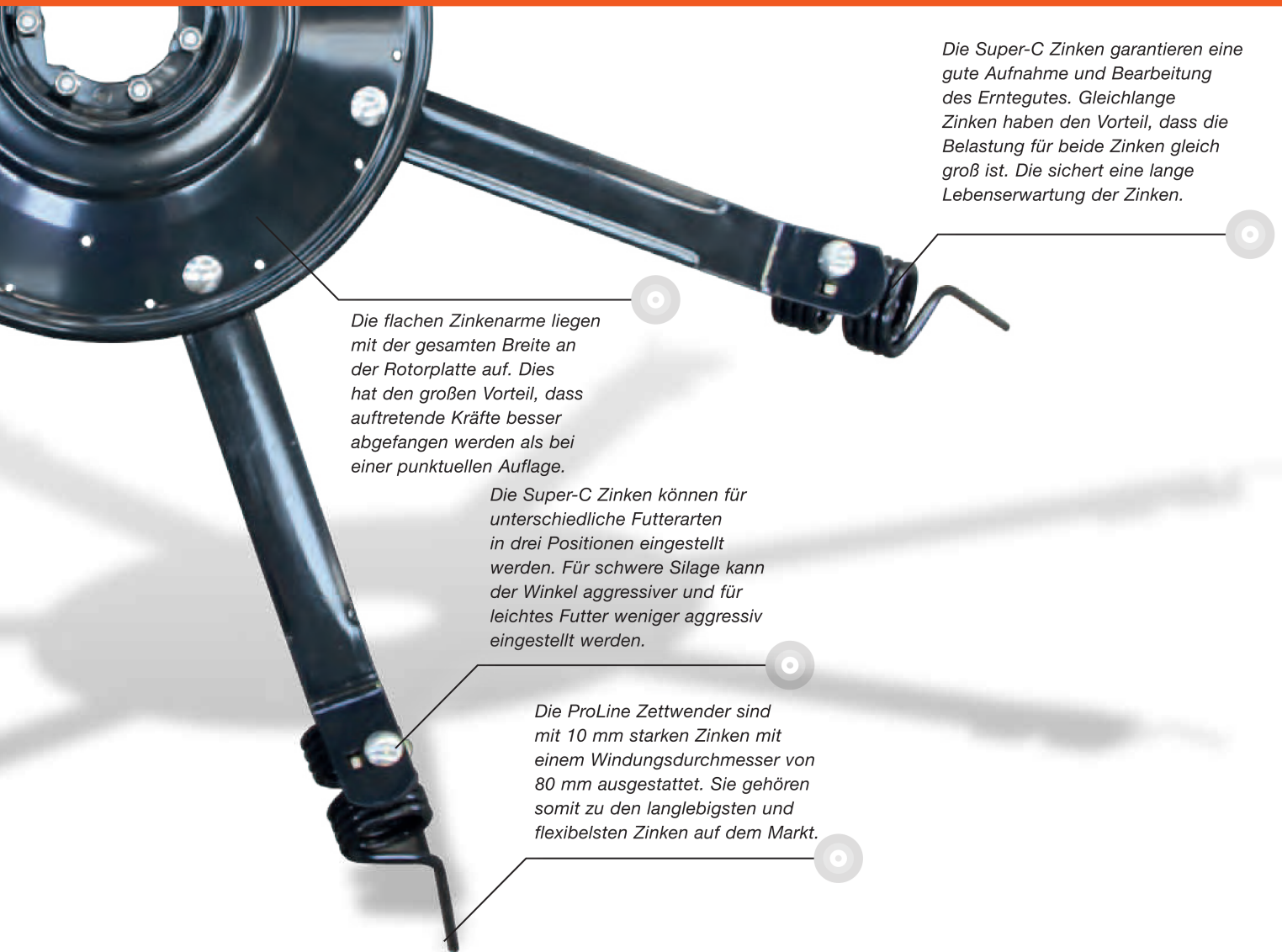


Die starke Antriebswelle in Verbindung mit den Doppelkreuzgelenken sorgen für einen gleichmäßigen und spielfreien Antrieb.



Die Gelenkpunkte sind extrem breit ausgelegt, speziell gelagert und haben Schmierpunkte - für dauerhafte Einsatzsicherheit.

EINFACHE HANDHAB



Die Super-C Zinken garantieren eine gute Aufnahme und Bearbeitung des Erntegutes. Gleichlange Zinken haben den Vorteil, dass die Belastung für beide Zinken gleich groß ist. Dies sichert eine lange Lebenserwartung der Zinken.

Die flachen Zinkenarme liegen mit der gesamten Breite an der Rotorplatte auf. Dies hat den großen Vorteil, dass auftretende Kräfte besser abgefangen werden als bei einer punktuellen Auflage.

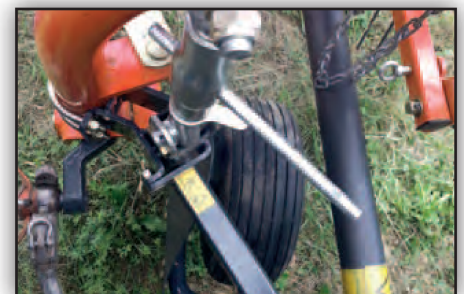
Die Super-C Zinken können für unterschiedliche Futterarten in drei Positionen eingestellt werden. Für schwere Silage kann der Winkel aggressiver und für leichtes Futter weniger aggressiv eingestellt werden.

Die ProLine Zettwender sind mit 10 mm starken Zinken mit einem Windungsdurchmesser von 80 mm ausgestattet. Sie gehören somit zu den langlebigsten und flexibelsten Zinken auf dem Markt.

Absolute Einsatzsicherheit

Die Kubota Zettwender unterstützen den Landwirt bei der Erzeugung von absolutem Qualitätsfutter. Gerade bei wechselhaften Wetterperioden ist es wichtig einen Zettwender zuverlässigen, einsatzsicheren zu haben.

Die Kubota Zettwender sind genau die richtige Wahl, wenn es darum geht den Trocknungsprozess zu beschleunigen. Ausgestattet mit den Super-C Zinken hinterlassen die Kubota Zettwender eine gleichmäßige und luftige Ablage die den Trocknungsprozess beschleunigt.



Optional können die Zettwender mit einem Stützrad ausgerüstet werden.

SUPER-C ZINKEN

Für die Erzeugung eines Qualitätsfutters muss das Erntegut gleichmäßig und luftig über das gesamte Feld abgelegt werden. Dies garantiert einen gleichmäßigen Trocknungsverlauf.

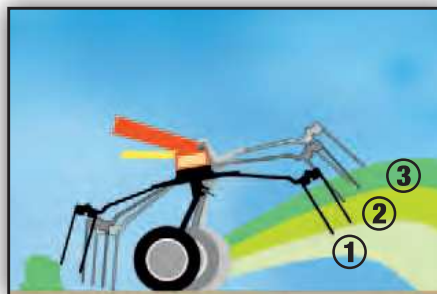
Die Super-C Zinken sind gleichlang. Das Erntegut wird gleichmäßig und luftig auf dem Feld abgelegt. Dies beschleunigt der Trocknungsprozess deutlich.

Zinken mit gleicher Länge haben den Vorteil, dass die Belastung bei der Arbeit auf beide Zinken gleichmäßig verteilt wird.

Die ProLine Zettwender sind mit 10 mm gestrahltem Federstahl in Kombination mit einem Windungsdurchmesser von 80 mm ausgestattet, und gehören somit zu den langlebigsten und flexibelsten Zinken auf dem Markt.



Kubota Zinken weisen das Qualitätsmerkmal "Super-C" auf. Super-C ist die höchste Qualität, die auf dem Markt angeboten wird.

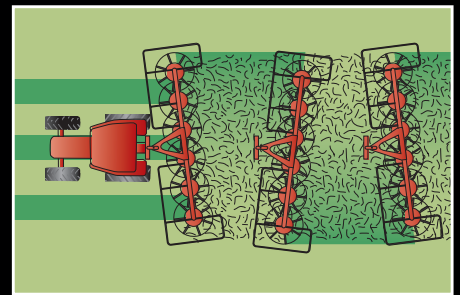


Werkzeuglose Streuwinkелеinstellung.

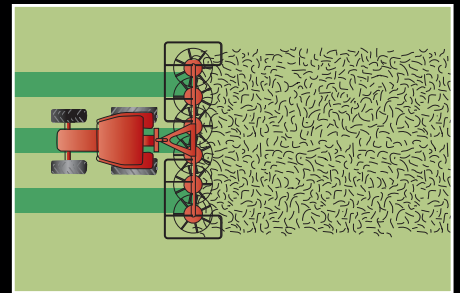
Schwingungsdämpfer

Für ein optimales Streubild muss der Zetter hinter dem Traktor stabil laufen. Tut er das nicht, kommt es zur Haufenbildung. Der Kubota Zettwender verhindert dieses durch zwei extra groß dimensionierte ProLine Schwingungsdämpfer. Sie bestehen aus Feder- und Kunststoffelementen, die das Aufschaukeln auf Feld und Straße verhindern.

Für einen ruhigen Lauf sorgt außerdem die tiefe Anordnung am Dreipunktbock, die eine effiziente Dämpfung verstärkt und in Transportstellung eine optimale Abstützung mit tiefem Schwerpunkt bietet.



Konventionelle Schwingungsdämpfer.



Kubota Schwingungsdämpfer.

HOHE FLÄCHENLEISTUNG

KUBOTA TE8511C-TE10514C



Pure Schlagkraft

Eine neue Dimension in Sachen Leistung und Stabilität! 8 Rotoren mit je 7 Zinkenarmen ermöglichen problemlos das Bearbeiten von 4 Schwaden à 3,00 m. Die absolute Profilösung mit 11,00 m Arbeitsbreite, Ölbadgetriebe, stabilem Tragrahmen mit integriertem Fahrwerk und durchdachtem hydraulischen Klappmechanismus.

Einfache Handhabung

Die Bedienung der Maschinen ist kinderleicht. Sämtliche Vorgänge erfolgen hydraulisch und werden aus der Schlepperkabine durchgeführt. Große Bodenfreiheit und eine breite Transportachse garantieren absolute Stabilität während des Straßentransportes. Ein weiterer Vorteil ist, dass diese Modelle auch mit kleineren Traktoren eingesetzt werden können.



Breite Transportachse für sicheren Straßentransport.

Minimaler Wartungsaufwand

Die Langlebigkeit und Stabilität aller beweglichen Teile wird durch die Ölbadlagerung gewährleistet. Eine weitere Innovation sind die Kugellager, mit denen alle Rahmenteile verbunden sind. Durch die wartungsfreien Lager, bietet Kubota ein Gerät mit besonders hoher Lebensdauer und Stabilität.

Komfort beim Transport

Beide Wender bieten eine einzigartige Transportlösung: Die zwei äußeren Kreisel werden nach oben und vorne geklappt und auf einen Träger gelegt. Aufgrund dieser Bauart sind die Kreisel während der Straßenfahrt fixiert – das schont die Gelenke. Auf diese Weise wird eine Transporthöhe von lediglich 3,35 m sowie eine Transportbreite von unter 3,00 m erreicht. Das Einklappen dauert nur einige Sekunden.



Schnelle und einfache Klappung von Transport in Arbeitsposition.



Transporthöhe ist streichen von lediglich 3,35 m sowie eine Transportbreite von unter 3,00 m erreicht.



Hervorragende Bodenanpassung.



Die drei äußeren Kreisel auf der rechten Seite werden über einen Hydraulikzylinder zum Grenzstreuen verstellt.



Sehr wendig mit 80° Einschlagwinkel.

MAXIMALE LEISTUNG

KUBOTA TE6576C-TE8590C



Die optimale Lösung

Sie haben einen Schlepper mit wenig Hubkraft und geringer Leistung, den Sie zum Zetten und Wenden einsetzen wollen? Kein Problem - auch hierfür hat Kubota die optimale Lösung: TE6576C und TE8590C als Fahrwerksmaschine serienmäßig mit hydraulischer Feldrandräumung für Ihren Komfort.

Das Gewicht des Zettwenders ruht beim Straßentransport auf dem Transportfahrwerk und nicht auf der Hinterachse des Schleppers. Der geringe Leistungsbedarf durch den optimierten Antriebsstrang in Verbindung mit der Ölbadtechnologie ermöglicht es zudem, jederzeit PS-schwächere Traktoren einzusetzen.

So können auch kleine Schlepper problemlos vor großen Arbeitsbreiten eingesetzt werden. Ein idealer Ansatz, um Kraftstoff und damit Kosten zu sparen.



Kubota TE6576C und TE8590C können mit kleinen kompakten Schleppern eingesetzt werden.



In der Arbeitsstellung verlagert sich das Gewicht auf den mittleren Teil der Maschine.



Perfekte Laufeigenschaften dank der breiten Transportachse.

KOMPAKT UND WART

KUBOTA TE4555-TE6568-TE8590



Durch die kompakte Bauweise sind zügige Transportgeschwindigkeiten kein Problem.



Die serienmäßig, zentral einstellbare Grenzstreueinrichtung verhindert, dass Futter in angrenzende Felder geworfen wird.



Ein Nachtschwadgetriebe ist optional erhältlich.

TUNGSFREUNDLICH



Die Kubota TE4555, TE6568 und TE8590 sind Kreiselzettwender mit Arbeitsbreiten von 5,50 bis 9,00 m.



Die Kreiselzettwender werden hydraulisch mittels ew. Steuergerät von Arbeits- in Transportposition geklappt und umgekehrt.

Entwickelt für lange Arbeitstage

Die Kreiselzettwender sind Hochleistungsmaschinen mit Arbeitsbreiten von 5,50 m bis 9,00 m. Sie verfügen alle über einen nachlaufenden Dreipunktbock mit maximalem Einschlagwinkel, das bewährte ProLine Ölbadgetriebe sowie einen rundherum gekapselten Profilrahmen. Die Maschinen sind zuverlässig und effizient, und eignen sich für lange Arbeitstage.

Viele besondere Merkmale

Die Kreiselzettwender sind mit vielen besonderen Merkmalen ausgestattet. Die ProLine Schwingungsdämpfer garantieren absolut ruhige Laufeigenschaften bei der Arbeit. Eine vom Schleppersitz einstellbare zentrale Grenzstreueinrichtung ist Standard. Diese verhindert, dass Futter auf die angrenzenden Flächen geworfen wird.

Die Mittelmaschine – Stabilität pur

Die speziell konzipierten Tragrahmen mit extrem breiter Anlenkung verleihen der Maschine absolute Laufruhe und Stabilität. Dies garantiert selbst bei 50 km/h Transportgeschwindigkeit und den damit verbundenen Belastungen höchste Stabilität und Zuverlässigkeit.

ABSOLUT WARTUNGS

KUBOTA TE6576



Hohe Zuverlässigkeit

Die neue Generation der Kubota Kreiselzettwender erfüllen die Erwartungen unter allen Erntebedingungen, mit einem minimalen Wartungsaufwand und gringer Transporthöhe. Der TE6576, mit seinen 6 Kreiseln, bietet eine Arbeitsbreite von 7,60 m. Die Maschine zeichnet sich durch einen vollständig geschlossen Dreipunktbock und einem starken V-förmigen Hauptrahmen aus. Genau die richtige Maschine für den professionellen Landwirt.

Wartung leicht gemacht

Wartungsfreier Antrieb und Getriebe, um Fokus auf die Produktivität zu legen. Es wird keine Zeit für das Abschmieren verschwendet. Weiter brauchen auch die Gelenke der Tragrahmen nicht geschmiert werden – auch diese sind absolut wartungsfrei.

Perfektes Arbeitsergebnis

Die Flachstahlzinkenarme halten den größten Belastungen auch unter den schwierigsten Bedingungen stand. Zusätzlich sorgen die starken Schwingungsdämpfer für eine stabile und präzise Laufeigenschaft, was ein gleichmäßiges Streubild über die gesamte Arbeitsbreite von 7,60 m schafft. Alle Standardeinstellungen, wie die Rotor- und Streuwinkel-einstellungen und die Einstellungen für das Grenzzetten erfolgen sehr einfach und werkzeuglos.

SFREI

Kompakte Transportgröße

Der TE6576 bietet eine kompakte Transportdimension mit einer perfekten Klapplösung. Die Abstellhöhe von nur 3,45 m ist aufgrund des neuen HexaLink Fingerkupplungssystem in den Gelenken der beiden äußeren Rotoren möglich. Die übrigen Rotoren werden mit wartungsfreien Doppelkreuzgelenken angetrieben.



Die HexaLink Fingerkupplung erlaubt eine 180° Klappung für den Transport.



Der TE6576 kann mit dem optionalen hydraulischen Vorgewendeset ausgerüstet werden.



Die serienmäßig zentral einstellbare Grenzstreueinrichtung verhindert, dass Futter in angrenzende Felder geworfen wird.



Der TE6576 kann optional mit einem Stützrad ausgestattet werden. Dies entlastet gerade bei langen Arbeitstagen den Fahrer und sorgt immer für gleichbleibende Arbeitsqualität.



Starker und robuster V-förmiger Hauptrahmen.



Die neuen Schutzbügel sind aus Aluminium gefertigt. Sie überzeugen durch ein geringes Gewicht bei sehr hoher Belastbarkeit.

HOHE LEISTUNG, GERINGER KRAFTBEDARF

KUBOTA TE6583T-TE8511T



Große Arbeitsbreite, geringer Kraftbedarf

Die Modelle TE6583T und TE8511T bieten große Arbeitsbreiten von 8,30 m und 11,00 m und sind dank des Fahrwerkskonzeptes für kleinere Schlepper geeignet. Die Maschinen sind durch das völlig wartungsfreie Ölbadgetriebe der Kubota ProLine Modelle gekennzeichnet. Die beiden gezogenen Kreiselzettwender stellen einen geringen Anspruch an den Schlepper.

Ebenso verteilt sich das Gewicht auf viele Räder unter den Kreiseln und somit werden Bodenverdichtungen minimiert.

Wartung auf ein Minimum reduziert

Die TE6583T und TE8511T sind besonders anwenderfreundlich. Der Wartungsaufwand ist durch die neuen Kugellager, mit denen die einzelnen Rahmenbauteile verbunden sind auf

ein Minimum reduziert worden. Die neuen Kugellager müssen nun ein Leben lang nicht mehr geschmiert werden.

Einfacher Transport

Beide Kubota Kreiselzettwender lassen sich auf einfachste Weise von Transport in Arbeitsstellung umstellen. Während des Transports werden die Räder für einen ruhigen und sicheren Lauf fixiert. Die Laufräder

INGER KRAFTBEDARF



Zugmaulanhängung.



Ackerschienenanhängung.



Schnelle und einfache Einstellung.



Die Maschine lässt sich auf einfachste Weise von Transport in Arbeitsstellung klappen.

sind 18" groß, um während der Arbeit und während des Transportes max. Stabilität zu gewährleisten. Beide Modelle sind für 40 km/h zugelassen.

Obenanhängung

Die TE6583T und TE8511T haben eine Zugmaulanhängung. Die Gelenkwelle ist durch diese Anhängung in einem ungefährdeten Bereich und somit vor Beschädigungen geschützt.



Schneller Straßentransport bei geringer Transporthöhe.

WARTUNGSFREUNDLICH

KUBOTA TE4046-TE4052-TE6060-TE8080



Minimaler Leistungsbedarf

Für Arbeitsbreiten von 4,60 bis 8,05 m bietet Kubota kompakte Kreiseltzttwender mit wartungsfreundlichen Kreiseltgetrieben an. Die Zweifachlagerung von Antriebsritzel und Tellerrad garantiert die maximale Langlebigkeit des Getriebes. Das geringe Eigengewicht dieser Modelle ist die ideale Voraussetzung für den Einsatz mit leichten Schleppern und in Bergregionen.

Sagenhafte Dimensionen

Kubota sprengt selbst bei den Kleinsten die Dimensionen: Ein Kreiseltellerdurchmesser von sagenhaften 500 mm! Wie bei allen Maschinen sind die Getriebe am Rahmen angeflanscht, haben keinerlei tragende Funktion und sind deshalb mechanisch nicht beansprucht. Der Maßstab in Sachen Robustheit, Laufruhe, Arbeitsqualität und Leistung! Vergleichen Sie!

Alle Modelle sind mit einer zentralen Grenzstreueinrichtung ausgestattet. Die Einstellung erfolgt vom Schleppersitz aus und nimmt nur wenige Sekunden in Anspruch. Optional gibt es eine hydraulische Verstellung.

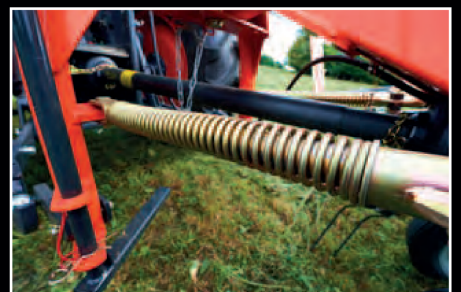
LICH



Zentrale Grenzstreueinrichtung ist bei allen Modellen Standard.



Sehr kompakte Transportabmessungen.



Standard Schwingungsdämpfer am TE6060 sorgen für ein gleichmäßiges Streubild.



Kubota TE4052 mit Arbeitsbreite von 5,20 m.

MEHR ERREICHEN

KUBOTA TE6060-TE8080



HexaLink Fingerkupplung erlaubt es, die Rotoren um 180° für den Transport zu klappen.



Einfache Streuwinklereinstellung.



Ein Nachtschwadgetriebe ist optional erhältlich.



TE8080 wird in eine sehr kompakte Transportposition geklappt.

Kompakt, robust und wartungsfreundlich

Der Wender bietet eine erhebliche Leistung mit seiner Kombination aus 6/8 Kreiseln und 6,05/8,00 m Arbeitsbreite. Die kompakten Kreisel in Kombination mit der großen Überlappung stellen sicher, dass das komplette Erntegut vom Boden aufgenommen und anschließend über die gesamte Arbeitsbreite wieder verteilt wird.

Kompakte Klappung für den Transport

Trotz der 8,00 m Arbeitsbreite wird der TE8080 in eine kompakte Transportposition geklappt und bleibt so unter 3,00 m. Die beiden äußeren Kreisel sind mit der neuen Kubota Finkerkupplung HexaLink ausgestattet. Dies ist ein einfaches, aber effizientes Antriebssystem, das die Kreisel für die Transportstellung um 180° drehen lässt. Die übrigen Kreisel werden durch universale Doppelgelenke angetrieben und bieten so eine starke und effiziente Leistung.

Integrierte Langlebigkeit – Minimale Wartung

Der TE6060 und TE8080 überzeugen durch ihre hohe Einsatzsicherheit und ihre hervorragende Arbeitsqualität. Die Rotorgetriebe der beiden Kreiselzettwender werden nur einmal pro Saison geschmiert. Dies ist überaus wartungsfreundlich. Bei beiden Modellen sind die Schwingungsdämpfer und auch der starke V-förmige Hauptrahmen aus der ProLine Baureihe verbaut.

TECHNISCHE DATEN

Kubota Modelle	TE4046	TE4052	TE4555	TE6060	TE6568	TE6576	TE6576C	TE8080	TE6583T	TE8590
CompactLine	•	•	-	•	-	-	-	•	-	-
ProLine	-	-	•	-	•	•	•	-	•	•
Maße und Gewichte										
Arbeitsbreite (m)	4,60	5,20	5,50	6,05	6,80	7,60	7,60	8,05	8,30	9,00
Breite in Arbeitsstellung (m)	5,00	5,40	5,80	6,40	7,15	7,90	7,80	8,35	8,65	9,45
Transportbreite (m)	2,80	2,90	2,98	2,80	2,98	2,98	2,98	2,80	2,98	2,98
Transportlänge (m)	2,10	2,10	2,30	2,00	2,20	2,40	4,30	1,90	5,90	2,20
Abstellhöhe (m)	2,40	2,60	2,98	3,05	3,60	3,85	4,00	3,15	1,25	3,75
Gewicht (kg)	495	520	620	680	835	885	1350	950	900	1100
Flächenleistung (ha/Std.)	3,7	4,2	4,4	4,8	5,4	6,1	6,1	6,4	6,6	7,2
Anbau										
Drei-Punkt, Nachlauf	Kat. I+II	Kat. I+II	Kat. I+II	Kat. I+II	Kat. II	Kat. II	-	Kat. II	-	Kat. II
Ackerschienenanhangung	-	-	-	-	-	-	-	-	•	-
Zwei-Pkt., Unterlenkeranhangung	-	-	-	-	-	-	Kat. II	-	-	-
Schwingungsdämpfer/Hangarret	•	•	•	•	•	•	-	•	-	•
Kreisel/Zinken/Schutzzeil										
Anzahl Kreisel	4	4	4	6	6	6	6	8	6	8
Anzahl Zinkenarme pro Kreisel	5	6	7	5	6	7	7	5	7	6
Streuwinkelverstellung	•	•	•	•	•	•	•	•	-	•
Grenzstreueinrichtung mech.	•	•	•	•	•	•	-	•	-	•
Grenzstreueinrichtung hydr.	o	o	o	o	o	o	•	o	o	o
Nachtschwadgetriebe	o	o	o	o	o	o	o	o	o	o
Reifen/Achsen/Beleuchtung										
Räder	16x6,5-6	16x6,5-6	16x6,5-6	16x6,5-6	16x6,5-6	16x6,5-6	16x6,5-6	16x6,5-6	18x8,5-8	16x6,5-6
Räder Mittelmaschine	-	-	-	-	-	-	18,5x8,5-8	-	-	18,5x8,5-8
Stützrad	o	o	o	o	o	o	•	o	-	o
Tandemachse	-	-	o	-	o	o	-	o	-	-
Warntafeln mit Beleuchtung	•	•	•	•	•	•	•	•	•	•

• = Standardausrüstung o = Optionales Zubehör - = Nicht lieferbar
*(DIN 11220)



Kubota TE4555.



Kubota TE6583T.



Kubota TE8511T.

TE8590C	TE8511T	TE8511C	TE10514C
-	-	-	-
•	•	•	•
9,00	11,00	11,00	13,30
9,45	11,30	11,30	13,80
2,98	2,90	2,98	2,98
4,20	7,20	5,95	6,20
3,75	1,25	3,30	3,40
1440	1215	1795	2300
7,2	8,8	8,8	10,7
-	-	-	-
-	•	-	-
Kat. II	-	Kat. II	Kat. II
-	-	-	-
8	8	8	10
6	7	7	7
•	-	•	•
-	-	-	-
•	-	•	•
o	o	o	o
16x6,5-6	16x6,5-6	16x6,5-6	16x6,5-6
18,5x8,5-8	-	18,5x8,5-8	18,5x8,5-8
•	-	-	-
-	-	-	-
•	•	•	•

	1.60 / 1.80 m	2.00 / 2.10 m	2.40 m	2.80 m	3.00 m	3.20 / 3.30 m	4.00 m
TE4046							
TE4052							
TE4555							
TE6060							
TE6568							
TE6576 TE6576C							
TE8080							
TE6583T							
TE8590 TE8590C							
TE8511C TE8511T							
TE10514C							



Kubota TE8590.



Kubota TE10514C.

Der Hersteller behält sich das Recht vor, technische Daten ohne Vorankündigung zu ändern. Der vorliegende Prospekt dient ausschließlich zur Beschreibung. Einige der abgebildeten Teile in diesem Prospekt sind optional und gehören nicht zur Grundausstattung. Informationen zu Gewährleistung, Sicherheit oder für weitere Produktinformationen sind beim zuständigen KUBOTA Vertragshändler zu erfragen. Zu Ihrer Sicherheit empfiehlt KUBOTA unbedingt die Verwendung des Sicherheitsgurtes bei fast allen Einsätzen. ©2015 Kverneland Group Kerteminde AS



KVERNELAND GROUP DEUTSCHLAND GmbH

Coesterweg 25, 59494 Soest
Telefon: 02921/3699-0, Telefax: 02921/3699-408