

Leistungsdaten

Hubhöhe – auf Stabilisatoren	17500.0 mm
Hubhöhe – auf Reifen	16200.0 mm
Max. Hubkraft (Nennleistung)	4000 kg
Nutzlast (bei max. Höhe auf Stabilisatoren)	2500 kg
Nutzlast (bei max. Höhe auf Reifen)	1000 kg
Nutzlast (bei max. Reichweite auf Stabilisatoren)	560 kg
Nutzlast (bei max. Reichweite auf Reifen)	0 kg
Max. Reichweite auf Stabilisatoren	13700.0 mm
Max. Reichweite auf Reifen	12800.0 mm
Reißkraft	4900 daN

Gewichte

Gewicht (unbeladen)	10790 kg
---------------------	----------

Traktion

Standardreifen	400/80x24
Langsame Fahrt (vorwärts/rückwärts)	8.5 km/h
Schnelle Fahrt (vorwärts/rückwärts)	30.0 km/h
Fahrbetriebsarten	Direktantrieb/Progressiver Antrieb

Fahrtrieb

Hauptantrieb	Hydrostatikmotor
Getriebe	Hydrostatisch mit elektronischer Regelung

Motor

Fabrikat/Modell	DEUTZ/TCD 3,6 L4
Kraftstoff	Diesel
Kühlung	Wasser
Nennleistung (ISO 14396) bei 2300 U/min	74.4 kW
Max. Drehmoment bei 1600 U/min	410.0 Nm
Anzahl Zylinder	4
Verdrängung	3.62 L

Hydrauliksystem

Pumpentyp	Zahnradpumpe mit LS-Ventil
Kombinierte Förderleistung	100.00 L/min

Taktzeiten

Anheben – ohne Last	12.8 s
Absenken – ohne Last	8.4 s
Teleskop einfahren bei max. Reichweite – ohne Last	20.3 s
Teleskop einfahren bei max. Höhe – ohne Last	17.7 s
Teleskop ausfahren bis max. Reichweite – ohne Last	29.0 s
Teleskop ausfahren bis max. Höhe – ohne Last	29.0 s

Bremsen

Motorbremse	Hydrostatisch
Feststell- und Notbremse	Hydraulisch aktivierte Negativ-Bremse

Füllmengen

Achsen und Untersetzungsgetriebe vorne/hinten	9.1/9.1 L
Kraftstofftank	145.00 L
Hydraulikölbehälter [HYDRAULIK]	76.00 L

Standardmerkmale

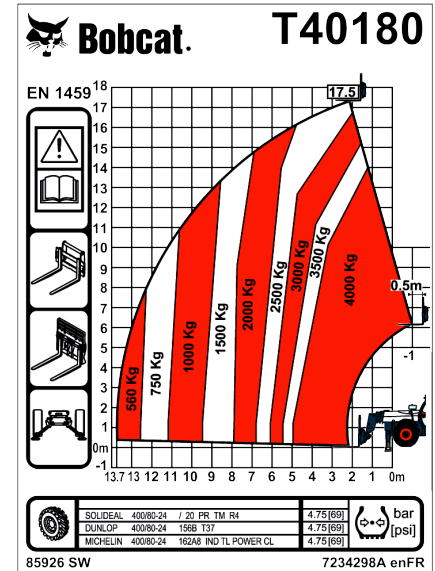
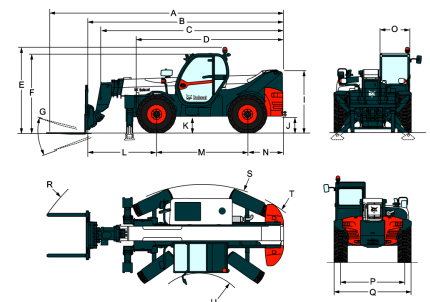
Überlast-Abschaltung (AMA: Aggravating Movements Arrester)	Seitenpiegel rechts und links
Hydrostatikantrieb	Zwei-Wege-Zusatzhydraulik am Auslegerende
Fahrerkabine mit ROPS/FOPS	Kofflülge
Heizung, Anti-Beschlag und Lüftung	Turbolader-Motor – Deutz 3B
Scheibenwaschanlage/-wischer vorne und hinten	Schmalere Anbaurahmen für Anbaugeräte
Federsitz	Mechanische Verriegelung des Anbaugeräts
Fahrscheinwerfer	Vier 400/80x24 Reifen
Blinker	Umgehung der Getriebsperrre

Umgebungsbedingungen

Schalldruckpegel (LpA)	79 dB(A)
Schallleistungspegel (LWA)	106 dB(A)
Körpervibration (ISO 2631-1)	0.29 ms ⁻²

Lastdiagramme

Mit Gabeln und Reifen vom Typ 400/80x24 (Standard), auf Stabilisatoren


Abmessungen


(-) 16°	(M) 2850.0 mm
(-) 109°	(O) 930.0 mm
(A) 7425.0 mm	(P) 1992.0 mm
(B) 6164.0 mm	(Q) 2394.0 mm
(E) 2670.0 mm	(R) 5822.0 mm
(F) 2476.0 mm	(S) 3782.0 mm
(G) 124°	(U) 1761.0 mm
(J) 500.0 mm	

Sonderausstattung

Klimaanlage	Vorbereitung für Arbeitsbühne
Luftgefederter Sitz	Multifunktions-Fernsteuerung
Zusatzhydraulikleitung am Ausleger mit ACD und Elektroanschlüssen	Keine
Rückfahralarm	Vorwärts-/Rückwärtssteuerung am Joystick
Einfache Anhängerkupplung	Scharnieranhängerkupplung vorn
Auslegersperre	Radio-Vorinstallation
Hydraulischer Anbaurahmen	Flacher Rückspiegel
Kaltstart	Dachscheibenwischer
Benutzerdefinierte Farbe	Rundum-Kennleuchte
Zyklon-Luftvorfilter	Sonnenblende
Doppelter rechter Rückspiegel	Nummernschildhalterung
Zugstangenanhängerkupplung	Schutzgitter für die Frontscheibe
Lüfter-Richtungsumkehr	Arbeitscheinwerfer am Ausleger
Feuerlöscher	Ausleger
Abschließbarer Tankdeckel	Radkeil
	Vorinstallation für Seilwinden