

**Leistungsdaten**

Hubhöhe (Bob-Tach™)	5230.0 mm
Hubhöhe (Quick-Tach)	5210.0 mm
Max. Hubkraft (Nennleistung)	2200 kg
Nutzlast bei max. Höhe	2200 kg
Nutzlast bei max. Reichweite (Bob-Tach™)	1000 kg
Nutzlast bei max. Reichweite (Quick-Tach)	950 kg
Max. Reichweite (Bob-Tach™)	3010.0 mm
Max. Reichweite (Quick-Tach)	3030.0 mm
Reißkraft	2100 daN

**Gewichte**

Gewicht (unbeladen)	4695 kg
---------------------	---------

**Traktion**

Standardreifen	14x17,5
Standardreifen	Mitas 14x17.5
Langsame Fahrt (vorwärts/rückwärts)	7.0 km/h
Schnelle Fahrt (vorwärts/rückwärts)	25.0 km/h
Fahrbetriebsarten	Direktantrieb/Progressiver Antrieb

**Fahrtrieb**

Hauptantrieb	Zwei-Stufen-Hydrostatikmotor
Getriebe	Hydrostatisch mit elektronischer Regelung

**Motor**

Fabrikat/Modell	KUBOTA V3300-DI Turbo
Kraftstoff	Diesel
Kühlung	Flüssigkeit
Nennleistung (DIN 6271) bei 2400 U/min	55.9 kW
Max. Drehmoment bei 1600 U/min	274.0 Nm
Anzahl Zylinder	4
Verdrängung	3.80 L

**Hydrauliksystem**

Pumpentyp	Zahnradpumpe mit LS-Ventil
Kombinierte Förderleistung	85.00 L/min
Betriebsdruck	240.00 bar

**Taktzeiten**

Anheben – ohne Last	4.7 s
Absenken – ohne Last	6.5 s
Teleskop einfahren bei max. Reichweite – ohne Last	4.2 s
Teleskop einfahren bei max. Höhe – ohne Last	4.2 s
Teleskop ausfahren bis max. Reichweite – ohne Last	5.7 s
Teleskop ausfahren bis max. Höhe – ohne Last	5.8 s

**Bremsen**

Motorbremse	Hydrostatisch
Feststell- und Notbremse	Hydraulisch aktivierte Negativ-Bremse

**Füllmengen**

Achsen und Untersetzungsgetriebe vorne/hinten	8.9/5.6 L
Motoröl	12.00 L
Kraftstofftank	91.00 L
Hydraulikölbehälter (Hydraulik)	29.00 L

**Standardmerkmale**

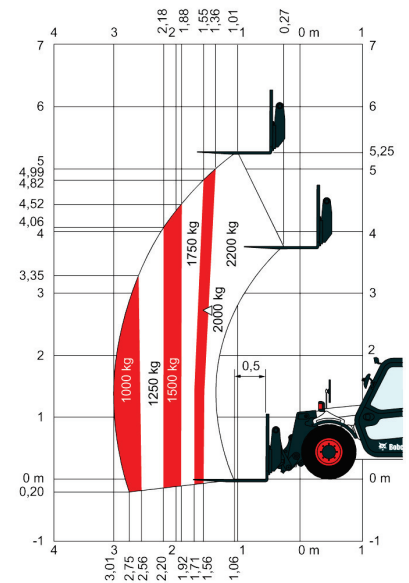
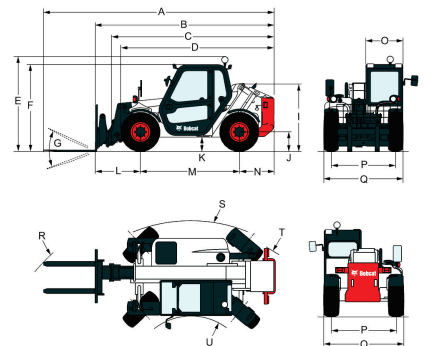
Überlast-Abschaltung (AMA: Aggravating Movements Arrester)	Blinker
Hydrostatikantrieb	Seitenpiegel rechts und links
Fahrerkabine mit ROPS/FOPS	Kotflügel
Heizung, Anti-Beschlag und Lüftung	Motor mit Turbolader
Scheibenwaschanlage/-wischer vorne und hinten	Quick-Tach
Sitz mit Automatik-Sicherheitsgurt	Front- und Heckarbeitsscheinwerfer an Kabine
Fahrscheinwerfer	Kriechfunktion (oder SMS: Speed Management-System)

**Optionen**

Rückfahralarm	Schutzgitter für die Frontscheibe
Klimaanlage	Umgehung der Getriebesperre
Rundum-Kennleuchte	Schwimmstellung
Heckzusatzhydraulikananschluss	Bob-Tach™
Arbeitsscheinwerfer am Ausleger	Hydraulikleitung am Auslegerende mit
Satz blaue Lampen für Hühnerställe	Anbaugeräte-Identifizierungsmodul
Hydraulischer Anbaurahmen	Anhängerkupplung mit Bolzenbefestigung

**Lastdiagramme**

Mit Gabeln und Reifen 14 x 17,5, mit Bob-Tach™


**Abmessungen**


(-)	1175.0 mm	(I)	1553.0 mm
(-)	845.0 mm	(J)	430.0 mm
(A)	5330.0 mm	(K)	294.0 mm
(B)	4145.0 mm	(M)	2300.0 mm
(C)	3984.0 mm	(O)	860.0 mm
(C)	4000.0 mm	(P)	1485.0 mm
(D)	3585.0 mm	(Q)	1840.0 mm
(E)	2185.0 mm	(R)	4280.0 mm
(F)	1985.0 mm	(S)	3170.0 mm
(G)	148°	(U)	1500.0 mm

Dachscheibenwischer

Auslegersperre

**Umgebungsbedingungen**

Schalleistungspegel (LWA)

104 dB(A)

Ganzkörper-Vibration (EN 13059)

1.60 ms<sup>-2</sup>