

# ATLAS

SINCE 1919



**LADEKRAM AK T15**



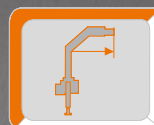
**LOADER CRANE AK T15**



**WIRTSCHAFTLICH,  
FLEXIBEL, STARK  
ECONOMICAL,  
FLEXIBLE, STRONG**



**max: 1300 kg**



**max: 4,00 m**



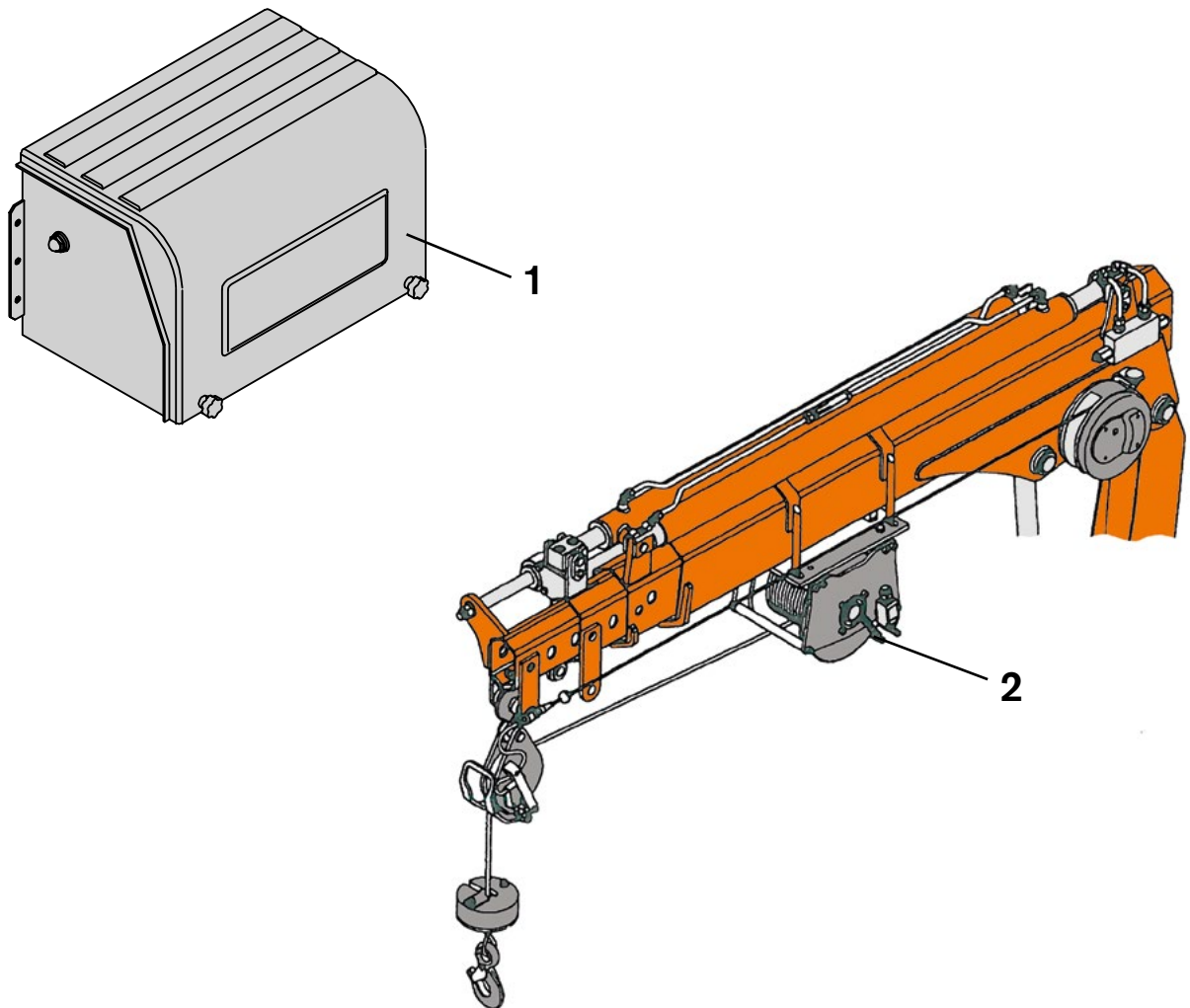
**max: 210 bar**

[WWW.ATLASGMBH.COM](http://WWW.ATLASGMBH.COM)

# AUSSTATTUNGSMÖGLICHKEITEN / Equipment options

Der Ladekran AK T15 ist für den Aufbau auf mittelschweren LKWs, Pick - Ups und Anhänger geeignet. Der Kran ist leicht, handlich und einfach zu bedienen. Hydraulische und elektrohydraulische Versionen ( mit eigener Elektropumpe (1), in 12/24V und 11 l Ölbehälter), sind erhältlich.

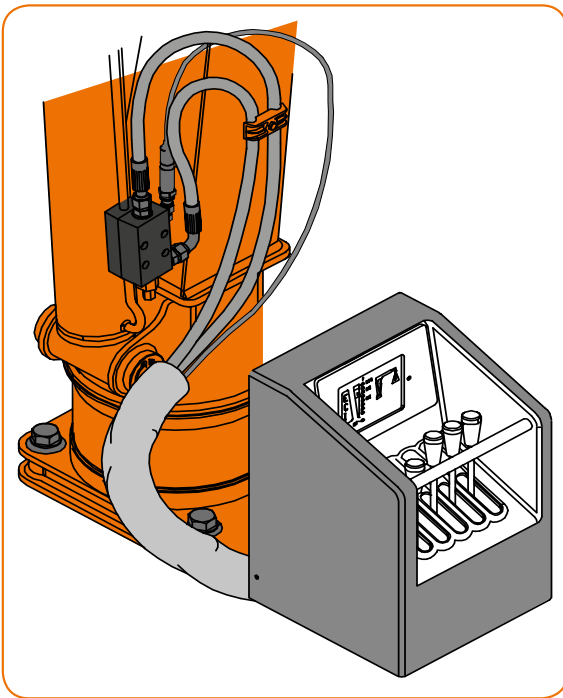
The loading crane AK T15 is suitable for mounting on medium-heavy trucks, pick - ups and trailers. The crane is light, handy and easy to use. Hydraulic and electro hydraulic versions (with its own electric pump (1), in 12 / 24V and 11 l oil tank), are available.



Optional kann der Kran mit einer Seilwinde (2), mit 500 kg Hubkraft, ausgestattet werden.

Optionally, the crane can be equipped with a winch (2), with 500 kg lifting capacity.

# STEUERUNGSMÖGLICHKEITEN / Control options



Die Bedienung des Kranes erfolgt standardmässig über eine Linearsteuerung am Kran.

The operation of the crane is carried out as standard via a Linear control on the crane.

Funkfernsteuerungen verschaffen dem Bediener ein Höchstmaß an Sicherheit bei der Steuerung von Ladekränen.

Radio remote control provides the operator with the highest degree of security when controlling the loading crane.

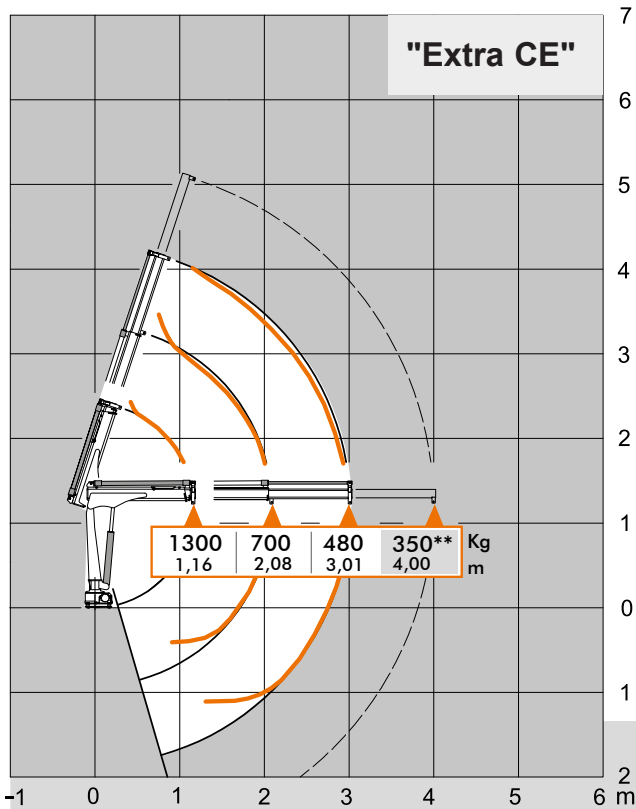
## TECNORD - Funkfernsteuerung - Radio remote control



Optional ist die Funkfernsteuerung auch als Kabelfernsteuerung erhältlich. Siehe Funkprospekt.

The wireless remote control is also available as cable remote control. See Radio control brochure.

**AVAILABLE & COST EFFECTIVE**



Hubarmstellung 10° / Boom position 10°

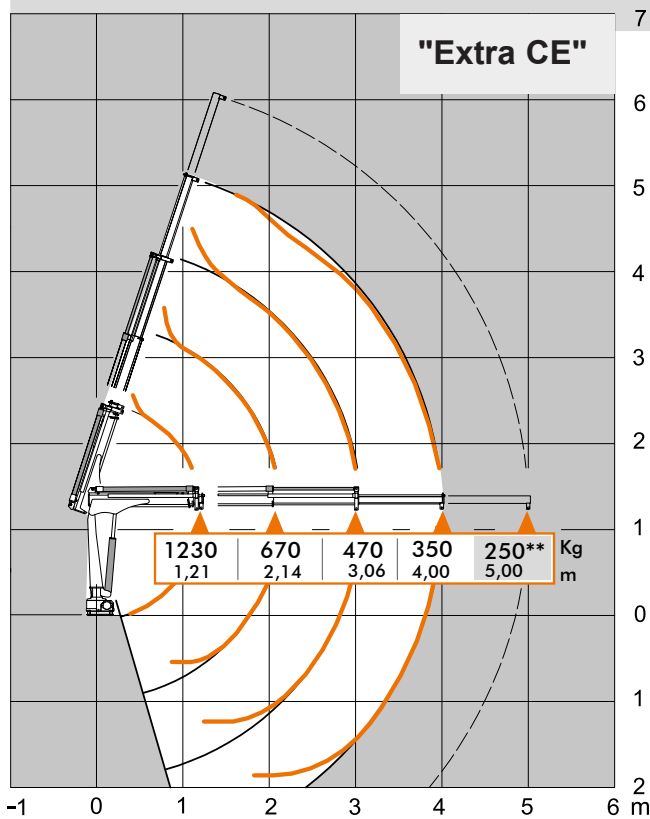
\*\* - Optional { Manuelle Verlängerung  
Manual extension

## AK T15

A26-2,1/1/V101

A27-3,0/1/V102

**Kg** - Traglast/lifting capacity in "Kg"  
**m** - Mass/measurement in "m"

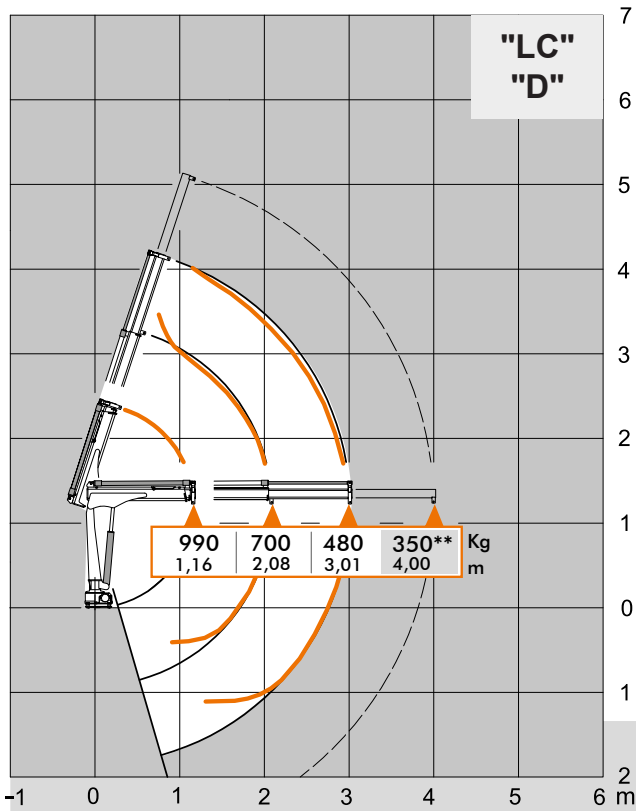


\*\* - Optional { Manuelle Verlängerung  
Manual extension

## AK T15

A28-4,0/3/V103

**Kg** - Traglast/lifting capacity in "Kg"  
**m** - Mass/measurement in "m"



Hubarmstellung 10° / Boom position 10°

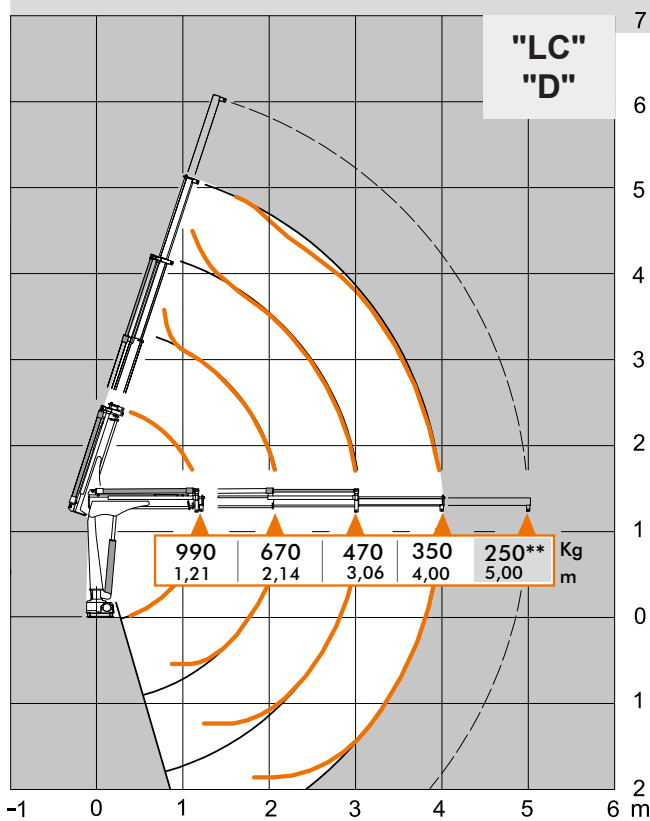
\*\* - Optional { Manuelle Verlängerung  
Manual extension

## AK T15

A26-2,1/1/V101

A27-3,0/1/V102

**Kg** - Traglast/lifting capacity in "Kg"  
**m** - Mass/measurement in "m"



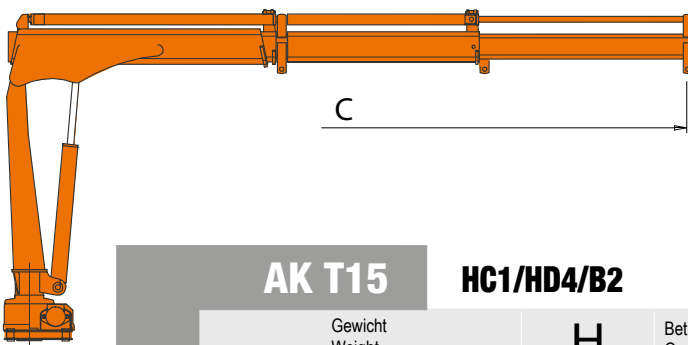
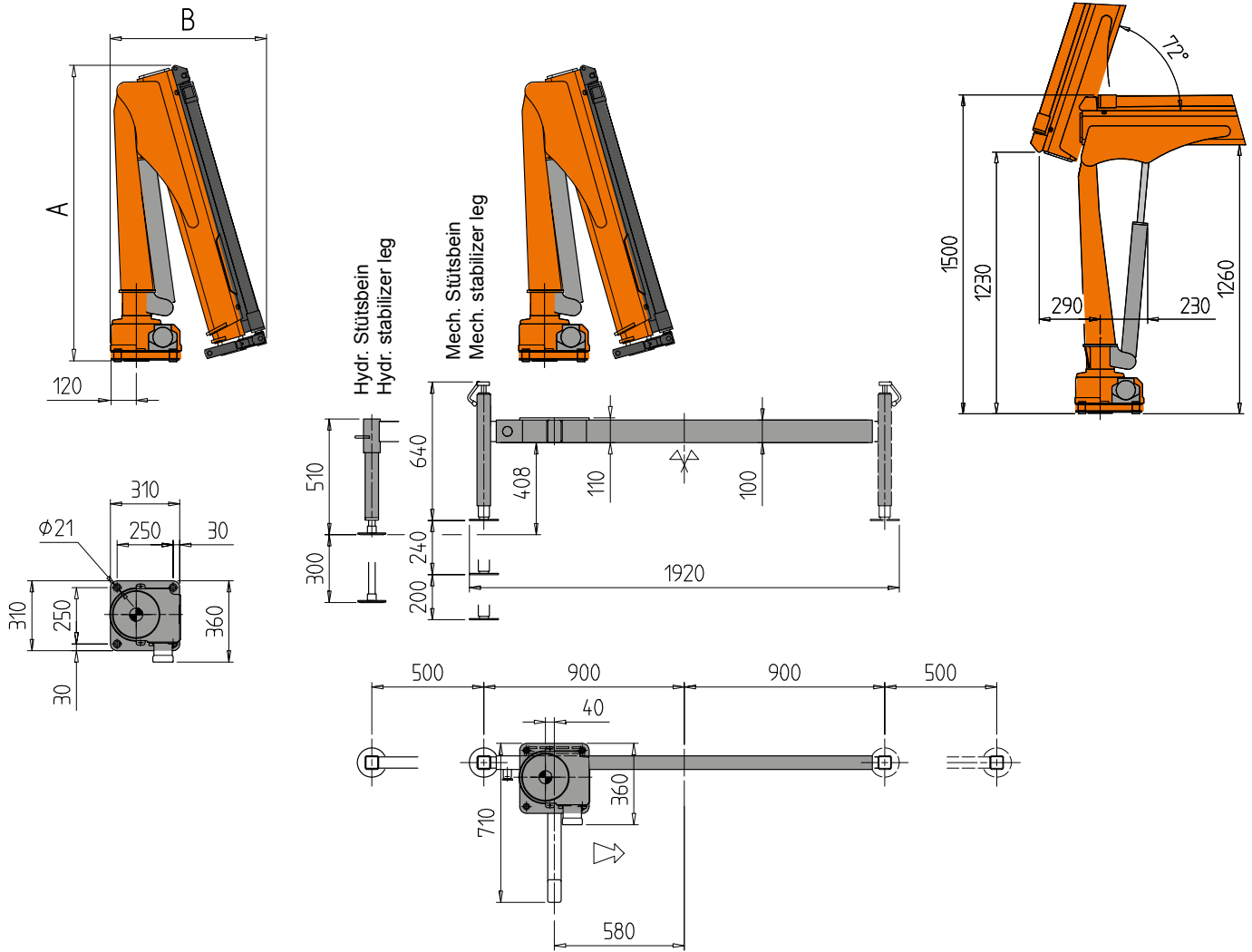
\*\* - Optional { Manuelle Verlängerung  
Manual extension

## AK T15

A28-4,0/3/V103

**Kg** - Traglast/lifting capacity in "Kg"  
**m** - Mass/measurement in "m"


# ABMESSUNGEN / Dimensions



## ABMESSUNGEN / DIMENSIONS mm

KRAN - CRANE	A	B	C
T15 A26	1360	690	3000
T15 A27	1360	690	3000
T15 A28	1360	790	4000

Typ	AK T15		HC1/HD4/B2					
	Gewicht Weight		H	Betriebsdruck Operating pressure	Ölfördermenge Oil supply amount	Schwenkbereich Swivel range	Schwenkmoment Swivel moment	Hubmoment Lifting moment
	"H"	"E"						
	kg		m	bar	l/min		kNm	kNm
A26	165	185	2,66	210	6-8	330°	1,6	14,0
A27	175	195	2,54	210	6-8	330°	1,6	14,0
A28	185	205	2,26	210	6-8	330°	1,6	14,0

 Einfaches Grundgerät im Lasthakenbereich / Simple basic unit for loadhook work

"H" - Hydraulischer kran  
- Hydraulic crane

"E" - Elektrohydraulischer kran  
- Electro-hydraulic crane

## WERK GANDERKESEE GANDERKESEE FACTORY

Atlas GmbH  
Atlasstrasse 6  
27777 Ganderkesee,  
Deutschland

Tel.: +49 (0) 4222 954 0  
Fax: +49 (0) 4222 954 220  
E-mail: [info@atlasgmbh.com](mailto:info@atlasgmbh.com)  
[www.atlasgmbh.com](http://www.atlasgmbh.com)



## WERK VECHTA VECHTA FACTORY

Atlas GmbH  
Theodor-Heuss-Str. 3  
49377 Vechta  
Deutschland

Tel.: +49 (0) 4441 954 0  
E-mail: [info@atlasgmbh.com](mailto:info@atlasgmbh.com)  
[www.atlasgmbh.com](http://www.atlasgmbh.com)



## WERK DELMENHORST DELMENHORST FACTORY

Atlas GmbH  
Stedinger Strasse 324  
27751 Delmenhorst  
Deutschland

Tel.: +49 (0) 4221 491 0  
Fax: +49 (0) 4221 491 443  
E-mail: [info@atlasgmbh.com](mailto:info@atlasgmbh.com)  
[www.atlasgmbh.com](http://www.atlasgmbh.com)

## ATLAS CRANES UK LTD NATIONAL SALES & SERVICE FACILITY

Wharfedale Road,  
Euroway Trading Estate  
Bradford, West Yorkshire BD4 6SL

Tel.: 08444 99 66 88 Option 3  
E-mail: [atlasuk@atlasgmbh.com](mailto:atlasuk@atlasgmbh.com)  
[www.atlas-cranes.co.uk](http://www.atlas-cranes.co.uk)  
[www.atlasgmbh.com](http://www.atlasgmbh.com)



T15-DE (1) Gültig ab: 06/2016. Produktbeschreibungen und Preise können jederzeit und ohne Verpflichtung zur Ankündigung geändert werden. Die in diesem Dokument enthaltenen Fotos und /oder Zeichnungen dienen rein anschaulichen Zwecken. Anweisungen zur ordnungsgemäßen Verwendung dieser Ausrüstung entnehmen Sie bitte dem zugehörigen Betriebshandbuch. Nichtbefolgung des Betriebshandbuchs bei der Verwendung unserer Produkte oder anderweitig fahrlässiges Verhalten kann zu schwerwiegenden Verletzungen oder Tod führen. Für dieses Produkt wird ausschließlich die entsprechende, schriftlich niedergelegte Standardgarantie gewährt. Atlas leistet keinerlei darüber hinaus gehende Garantie, weder ausdrücklich noch stillschweigend. Die Bezeichnungen der aufgeführten Produkte und Leistungen sind gegebenenfalls Marken, Servicemarken oder Handelsnamen der Atlas GmbH und/oder ihrer Tochtergesellschaften. Alle Rechte vorbehalten. "ATLAS" ist eine eingetragene Marke der Atlas GmbH. Copyright © 2010 Atlas GmbH.

T15-EN (1) Effective date: 06/2016. Product specifications and prices are subject to change without notice or obligation. The photographs and/or drawings in this document are for illustrative purposes only. Refer to the appropriate Operator's Manual for instructions on the proper use of this equipment. Failure to follow the appropriate Operator's Manual when using our equipment or to otherwise act irresponsibly may result in serious injury or death. The only warranty applicable to our equipment is the standard written warranty applicable to the particular product and sale and Atlas makes no other warranty, express or implied. The only warranty applicable to our equipment is the standard written warranty applicable to the particular product and sale and Atlas makes no other warranty, express or implied. Products and services listed may be trademarks, service marks or trade-names of Atlas GmbH and/or its subsidiaries. All rights are reserved. Atlas® is a registered trademark of Atlas GmbH. Copyright © 2010 Atlas GmbH.

Bestell-Nr./ Ref. no.: 6184469 06/2016

**ATLAS** SINCE 1919 **AK T15**



[www.atlasgmbh.com](http://www.atlasgmbh.com)

**ATLAS GmbH**  
CRANES

Atlasstrasse 6  
27777 Ganderkesee, Germany

T: +49 (0) 4222 954 0

F: +49 (0) 4222 954 343  
[info@atlasgmbh.com](mailto:info@atlasgmbh.com)