



**YANMAR**

MINI-EXCAVADORA

**SV26**



**Modelo de motor**

3TNV82A-BPBVA

**Potencia neta**

23,9 CV

**Peso operativo**

2485 / 2785 kg

**Fuerza de excavación (cuchara)**

24,52 kN



SV26



## > COMPACIDAD

La SV26 fue creada para responder a todas las exigencias, igualmente para efectuar los trabajos más complicados. Compacta, ligera, puede fácilmente transportarse en un remolque. Su estabilidad y su potencia le permiten trabajar eficazmente cualquiera que sea la dificultad de su obra. La SV26 está destinada a una amplia gama de aplicaciones tales como la renovación urbana, el movimiento de tierra o el paisajismo.



## IDEAL PARA TRABAJAR EN ESPACIOS ESTRECHOS

La SV26 ofrece excelentes rendimientos. Es ideal para los trabajos urbanos (sin obstaculizar las 2 vías de circulación) y paisajístico. Una reducida presión en el suelo permite una excelente eficacia en todos los tipos de terreno y una disminución de la degradación de los suelos.

### De dimensiones compactas para un fácil transporte

Su peso de transporte es de sólo 2600 kg\* y sus chasis extremadamente compacto permiten a la SV26 ser transportada con sus accesorios en un remolque.

\* versión cabina y orugas de caucho





# RENDIMIENTO EN EL TRABAJO <

Apoyándose sobre una experiencia y un conocimiento único, la tecnología Yanmar garantiza excelentes rendimientos respetando el medioambiente. La combinación óptima de fuerzas de excavación de la SV26 y de sus ciclos de trabajos permite una productividad excepcional.

## POTENCIA Y RENDIMIENTO IMPRESIONANTES

### Un motor con gran potencia y respetuoso del medioambiente al mismo tiempo

El motor de inyección directa YANMAR TNV fue creado para unir gran potencia y emisiones limpias. Gracias a su sistema de inyección perfeccionado, respeta las normas de emisiones de la Comisión Europea (CE). Su funcionamiento silencioso lo hace un motor respetuoso con la salud pública y con el medioambiente.

### Consumo reducido de combustible

La SV26 consume menos de 4 litros por hora. Este consumo puede reducirse aún más gracias a la instalación opcional de un sistema de reducción automática de la velocidad (sistema Auto-Idling) que pone el régimen motor en ralentí cuando la máquina no es utilizada durante 4 segundos, luego acelera automáticamente tan pronto como sea necesario.



### Circuito hidráulico VIPPS® (ViO Progressive 3 Pumps System)

La SV26 está dotada con un circuito hidráulico con regulación de suma de potencia equipado con 2 bombas de pistón de caudal variable, una bomba de engranajes y un distribuidor con múltiples combinaciones. Las bombas se enclavan automáticamente en función de la operación efectuada, ofreciendo un mayor confort de utilización al operador. Por una parte, el cúmulo de caudal de las bombas permite un aumento de la velocidad de trabajo, y por otra parte, el sistema de funcionamiento sin sacudidas y simultáneo de todas las operaciones, incluso durante los desplazamientos.

### Circuito hidráulico auxiliar montado de serie

Una línea auxiliar de mando proporcional permite la utilización de una gran cantidad de accesorios tales como un martillo o una excavadora. El caudal de aceite se adapta a la utilización de cada equipo. El operador dispone así de un perfecto control de los accesorios.



Opciones tales como la 2da línea auxiliar y la instalación de un potenciómetro se encuentran disponibles para una mayor flexibilidad de utilización y una mayor polivalencia de la máquina.





## > CONFORT

Creada para responder a las expectativas de los operadores, la cabina de la SV26 es amplia y confortable. La atención particular prestada al medioambiente de trabajo y a la ergonomía permite sentirse cómodo durante las largas jornadas de trabajo. Esta cabina espaciosa está equipada de numerosos detalles para un trabajo aún más eficaz.

### CONFORT ABSOLUTO GARANTIZADO

#### Cabina amplia y confortable

Para una máxima libertad de movimientos, el interior de la cabina de la SV26 es muy espacioso. El operador, dispone de un amplio espacio para las piernas, se sienta cómodamente durante las largas horas de trabajo. La entrada, también amplia, facilita el acceso y la salida de la cabina.

La SV26 está equipada de serie con un asiento en suspensión confortable, multi-ajustable y dotado de un apoya-cabeza para reducir el cansancio y el estrés del operador.

#### Excelente circulación del aire

La SV26 dispone de una calefacción que permite rebajar a una temperatura agradable en condiciones meteorológicas extremas. Las boquillas de aireación están colocadas para asegurar una temperatura homogénea en el recinto de la cabina y garantizar un perfecto desempañado de los cristales.



### UNA UTILIZACION FACIL

La arquitectura del interior de la cabina de la SV26 fue estudiada con el objetivo de mejorar la posición de conducción del operador y facilitar su trabajo, en particular en las obras largas y difíciles. Los reposa-muñecas son ajustables. Los pedales y las palancas de mando hidráulica son amplios y fáciles de utilizar. El botón de mando de la segunda velocidad se sitúa en la palanca de la cuchilla.

Idealmente colocadas, las palancas de control ofrecen una precisión de movimiento excepcional. Para optimizar el control y la ergonomía, todos los mandos de trabajo se sitúan en la consola de la derecha de la máquina.



El equipo de serie incluye igualmente: varias sujeciones, numerosos espacios para guardar, un techo automático, un porta-botellas, 2 enchufes externos 12V, un mechero, un cenicero, porta-abrigo, una caja segura para documentos...



# SEGURIDAD <

Porque se es más eficaz en un entorno seguro y protegido, la seguridad del operador y de las personas que trabajan alrededor de la máquina es una de nuestras prioridades. La SV26 dispone de numerosos equipos que permiten trabajar con toda confianza.



## PALANCA DE SEGURIDAD PARA ACCEDER AL PUESTO DE CONDUCCION

### Cabina y canopy conformes a las normas ISO

La utilización de una estructura ROPS muy rígida y de gran resistencia mejora la protección del operador en caso de volteo. La cabina y el canopy son igualmente conformes a las normas FOPS1 (concerniente las estructuras de protección contra la caída de objetos) y TOPS.

## UNA OPTIMA VISIBILIDAD PARA UN TRABAJO EFICAZ Y SEGURO

Los cristales amplios de la cabina y la forma de los capós de la SV26 ofrecen al operador una perfecta visibilidad. El parabrisas frontal está dividido en dos partes con su parte superior escamotable. Los cristales de la parte derecha son deslizantes. Esta excelente visibilidad garantiza una óptima seguridad en la obra y reduce los riesgos de dañar la máquina, en particular en los espacios exigüos o en las obras con muchos obstáculos. La parte frontal del techo, transparente, ofrece un perfecto control durante las operaciones de carga y de demolición.

La SV26 está equipada con 3 retrovisores traseros y laterales. El operador puede controlar su zona de trabajo así como los alrededores de la máquina sin desplazarse de su asiento.

Para trabajar con eficacia y precisión en la oscuridad, la SV26 dispone en estándar de una lámpara LED posicionada en la parte inferior de la flecha, donde está protegida de los impactos. La tecnología LED ofrece una luz potente limitando el consumo de energía y aumentando la duración de vida de la batería.



Un rotativo y 3 lámparas LED suplementarios pueden añadirse opcionalmente en la cabina.

### Interfaz digital: para controlar mejor la máquina y más productividad

La SV26 está equipada con una interfaz digital que informa al operario en tiempo real sobre el estado de la máquina. Integrada idealmente a la consola de la derecha, su pantalla de 3,3' ofrece una visibilidad excelente tanto a plena luz del sol como por la noche.

Esta interfaz sirve para gestionar los periodos de trabajo, las operaciones diarias de mantenimiento y la programación de las intervenciones. Suministra informaciones útiles sobre el funcionamiento de la máquina, tales como las temperaturas del aceite del motor y del líquido de refrigeración, o el nivel de combustible, y memoriza todos los eventos importantes. Avisa además al operario si existe algún problema de funcionamiento de la máquina (carga insuficiente de la batería, presión anormal del aceite...).

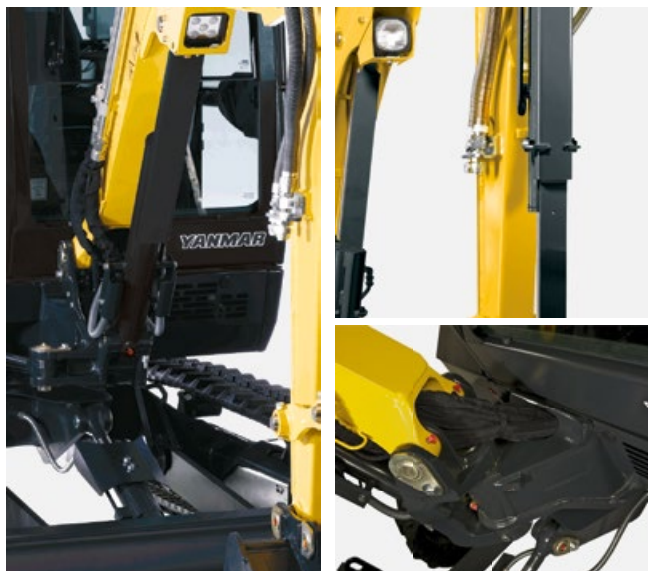






## > FIABILIDAD Y MANTENIMIENTO

La SV26 responde perfectamente a la reputación de calidad y de durabilidad de las máquinas Yanmar. La excelente accesibilidad a los componentes y la rapidez de las operaciones de mantenimiento y de limpieza permiten obtener excelentes niveles de disponibilidad en las obras. Asegurado por la eficacia de su máquina, el operador puede trabajar con toda seguridad.



### DISEÑADA PARA DURAR

La estructura del chasis inferior así como los capó de acero durable ofrecen una gran resistencia. Una amplio contrapeso protege contra los eventuales impactos y las fricciones contra los muros. Los flexibles están protegidos por fundas anti-abrasión. Su paso por encima del brazo y sobre el lado derecho de la máquina es particularmente tratado para evitar los riesgos de torsión y limitar los tiempos de inmovilización de la máquina. Una protección reforzada de los cilindros mediante placas de acero elástico existe en opción. Las conexiones de los cilindros de la cuchilla y de la flecha están integralmente protegidas por placas de acero. El tratamiento por cataforesis de las piezas de acero confiere una excelente resistencia de la pintura a la corrosión. La forma de los largueros impide la acumulación de tierra y reduce el desgaste interno de las orugas.

Finalmente, la temperatura de funcionamiento de la máquina se redujo considerablemente, contribuyendo a prolongar la duración de vida de los componentes de la SV26.

### MANTENIMIENTO SIMPLIFICADO

La accesibilidad a los puntos de mantenimiento se simplificó para reducir el tiempo y los costes de las operaciones de mantenimiento. Los capós trasero y lateral, el panel debajo del asiento y el piso móvil permiten acceder directamente a la batería, al alternador, a la válvula de selección del circuito auxiliar y a los componentes eléctricos. Los flexibles del cilindro de las cuchillas son en dos partes para un reemplazo rápido en caso de perforación.

La frecuencia de reemplazo del aceite motor es de 500 horas para espaciar las operaciones de mantenimiento programadas.





## LOS SERVICIOS YANMAR



**Nuestros distribuidores le aportarán todas las soluciones que necesite: asesoría adaptada a su situación, incluyendo contratos de servicios, piezas de repuesto y mantenimiento.**

### > FINANCIACIÓN

Las soluciones **Y-Finance\*** garantizan las tasas de interés más competitivas, y le ayudan a establecer el plan de financiación que mejor se adapte a sus necesidades.

*\* Las ofertas varían en función de cada país.*

### > GARANTÍA

Todas las excavadoras Yanmar nuevas, comercializadas por nuestra red autorizada en Europa, disfrutan de una protección de 12 meses (o 1.000 horas, según lo que ocurra antes) con la garantía del fabricante, con ampliación de 12 meses (o 1.000 horas) para la cadena cinemática. Llegamos todavía más lejos, al ofrecer Contratos de ampliación de garantía «PLUS» que ofrecen diversas soluciones para contar con coberturas de largo plazo.

### > PIEZAS

Las piezas de origen Yanmar han sido diseñadas, probadas y fabricadas para asegurar calidad y seguridad óptimas. Utilizando sistemáticamente piezas de repuesto de origen, tendrá la seguridad de que conserva el rendimiento de su máquina, y evitará reparaciones posteriores gravosas debido al uso de piezas no adecuadas. Estará seguro de que su máquina se conserva en perfecto estado y que tendrá un precio de reventa elevado.

**Disponibles en nuestros distribuidores, las piezas de origen Yanmar se suministran en 24 horas.**

### > MANTENIMIENTO

Proximidad, rapidez, calidad y fiabilidad son las prioridades de los concesionarios Yanmar. Nos movilizamos en aras de su tranquilidad y nos comprometemos a ofrecerle soluciones. La red de concesionarios autorizados Yanmar se encuentra en todos los países europeos. El cliente tendrá siempre cerca mecánicos con la formación adecuada y cualificados para ocuparse de su máquina. Los talleres autorizados ofrecen contratos y servicios de mantenimiento normal, realizan reparaciones urgentes y le asesoran adaptándose a todas sus necesidades.



# > EQUIPAMIENTO

## > EQUIPAMIENTO ESTÁNDAR

### Motor

- Yanmar diésel con enfriamiento por agua
- Respeto las normas CE
- Inyección directa

+

### Sistema hidráulico

- Circuito hidráulico VIPPS (ViO Progressive 3 Pumps System)
- 1 circuito auxiliar de mando proporcional
- 2<sup>da</sup> velocidad
- Medidor de aceite hidráulico

+

### Cabina

- Interfaz LCD
- Cabina montada sobre silent blocks visco elásticos
- Asiento de tela con suspensión ajustable e inclinable con reposa-cabeza
- Reposo-muñecas ajustables
- Reposapiés
- Pedales de traslación anchos

- Parabrisas en 2 partes (parte superior escamoteable)
- Doble cristal lateral derecho deslizante
- Parte frontal superior transparente
- Limpiaparabrisas
- Lavacristales
- Techo automático
- 2 enchufes 12V
- Caja para guardar
- Porta-documentos seguro
- Porta-vaso

+

### Chasis inferior

- 4 puntos de amarre
- Flexible de alimentación del cilindro de la cuchilla en dos partes

+

### Seguridad

- Pasamanos
- Palanca de seguridad
- Cinturón de seguridad

- Martillo de evacuación
- Puntos de amarre
- 3 retrovisores
- Alarma acústica

+

### Iluminación

- 1 lámpara LED integrada en el brazo principal

+

### Varios

- Indicador de combustible
- Protección de los cilindros de la cuchilla y de flecha
- Flexibles protegidos por fundas anti-abrasión
- Piezas de acero tratadas por cataforesis
- Capós bloqueables
- Maletín de herramientas
- Bomba de grasa

## EQUIPAMIENTO OPCIONAL

Pintura especial | Aceite bio | Válvulas de seguridad por elevación + advertidor de sobrecarga | Brazo largo | 2<sup>do</sup> circuito auxiliar de mando proporcional | Potenciómetro | Racores rápidos | Sistema Auto-Idling | Anti-arranque (con llave / con teclado) | Engrase centralizado | Asiento en skai | Radio | Contrapeso adicional (+ 100 kg) | Protección reforzada de los cilindros | Alarma de traslación | 2 faros LED en la parte delantera de la máquina | 1 faro LED + Girofaro en la parte trasera de la máquina

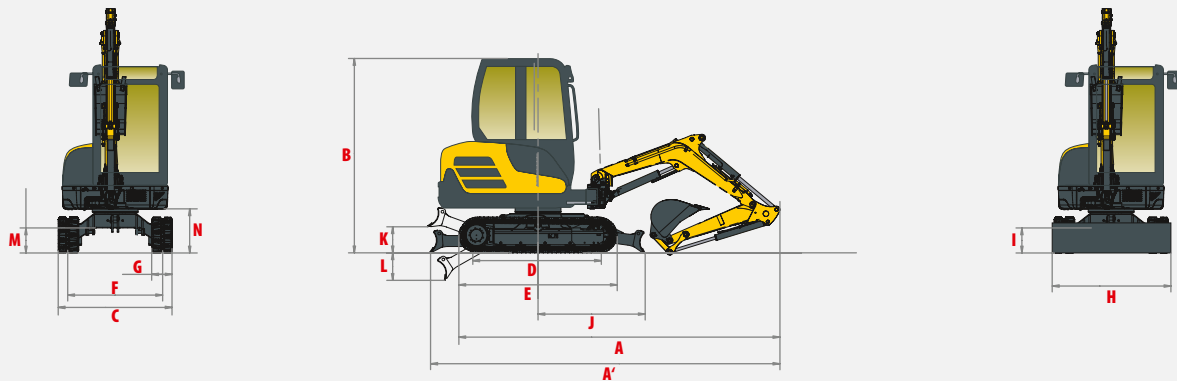
## ACCESORIOS

Yanmar le suministra accesorios adaptados a sus necesidades y de acuerdo con las normas vigentes en su país de destino: acoplamiento rápido mecánico, acoplamiento rápido hidráulico, cangilón de limpieza, cangilón pivotante, retro cangilón, martillo hidráulico...

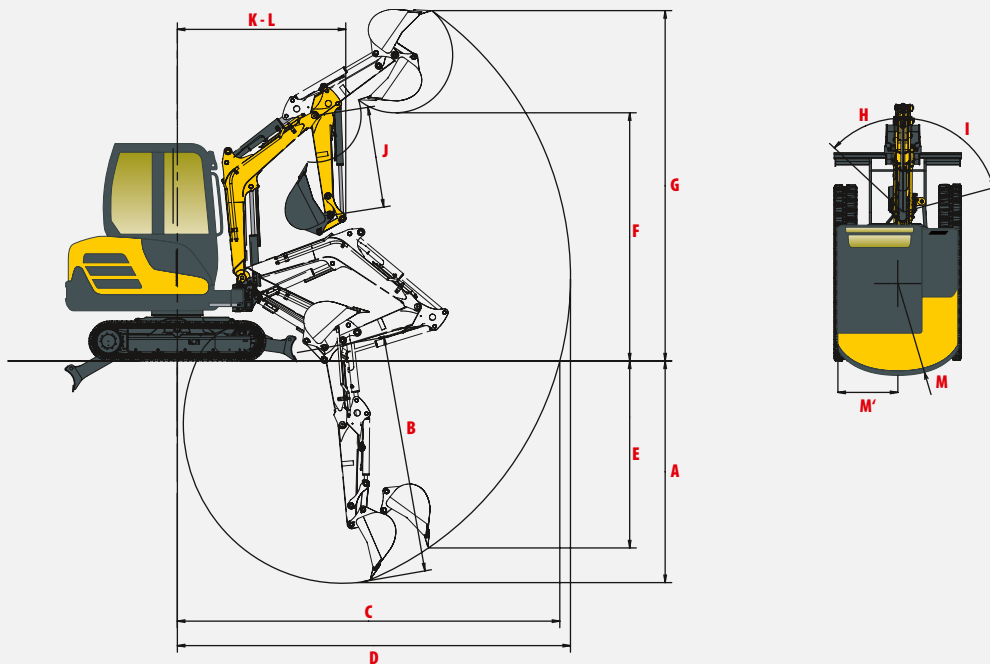




# DIMENSIONES <



<b>A</b> » Longitud total	4250 / 4295* mm	<b>H</b> » Anchura total de la cuchilla	1500 mm
<b>A'</b> » Longitud total con cuchilla detrás	4470 / 4515* mm	<b>I</b> » Altura total de la cuchilla	280 mm
<b>B</b> » Altura total	2435 mm	<b>J</b> » Distancia de la cuchilla	1380 mm
<b>C</b> » Anchura total	1500 mm	<b>K</b> » Altura de elevación máxima por encima del suelo	300 mm
<b>D</b> » Longitud de las orugas en el suelo	1550 mm	<b>L</b> » Profundidad de bajada máxima desde el suelo	350 mm
<b>E</b> » Longitud del tren de orugas	2030 mm	<b>M</b> » Altura libre sobre el suelo mínima	320 mm
<b>F</b> » Vía	1250 mm	<b>N</b> » Altura libre sobre el suelo bajo el contrapeso	540 mm
<b>G</b> » Anchura de las orugas	250 mm		



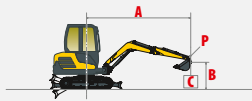
<b>A</b> » Profundidad de excavación máxima – cuchilla levantada	2595 / 2845* mm	<b>H</b> » Voladizo de pie a la izquierda	45°
<b>B</b> » Profundidad de excavación máxima – cuchilla bajada	2735 / 2995* mm	<b>I</b> » Voladizo de pie a la derecha	75°
<b>C</b> » Alcance de excavación máxima en el suelo	4400 / 4580* mm	<b>J</b> » Longitud del brazo	1150 / 1400* mm
<b>D</b> » Alcance de excavación máximo	4510 / 4695* mm	<b>K</b> » Radio de giro delantero	1900 / 1960* mm
<b>E</b> » Pared vertical máxima	2245 / 2455* mm	<b>L</b> » Radio de giro delantero con pluma desplazada	1600 / 1655* mm
<b>F</b> » Altura máxima de descarga	2835 / 2995* mm	<b>M</b> » Radio de giro trasero	1160 mm
<b>G</b> » Altura máxima de ataque	3995 / 4130* mm	<b>M'</b> » Radio de giro trasero con contrapeso adicional	1240 mm

\* Con brazo largo.

Bajo reserva de posibles modificaciones técnicas. Dimensiones en mm con cuchara específica Yanmar.



# > FUERZAS DE ELEVACIÓN



Carga de balanceo, pluma longitudinal



Carga de balanceo, pluma transversal

Balancín estándar, contrapeso estándar

Cabina										Canopy												
Cuchilla abajo					Cuchilla arriba					Cuchilla abajo					Cuchilla arriba							
A	Max.	3,5 m	3 m	2,5 m	2 m	Max.	3,5 m	3 m	2,5 m	2 m	Max.	3,5 m	3 m	2,5 m	2 m	Max.	3,5 m	3 m	2,5 m	2 m		
B																						
2,5 m	*515	*515	-	-	*525	*525	-	-	-	-	405	*515	-	-	*525	*525	-	-	-	-	-	-
2 m	415	*535	*530	*530	*560	*560	*570	*570	-	-	375	*535	*530	*530	*560	*560	*570	*570	-	-	-	-
1 m	375	*545	420	*590	525	*695	700	*815	890	*1040	340	*545	380	*590	475	*695	635	*815	800	*1040	-	-
0 m	380	*580	415	*610	510	*760	660	*935	920	*1335	340	*580	375	*610	465	*760	595	*935	835	*1335	-	-
-1 m	370	450	400	450	495	585	640	650	885	1050	335	370	365	405	450	535	575	580	800	955	-	-
-1,5 m	430	*580	-	-	505	*610	645	*830	930	*1105	385	*580	-	-	455	*610	580	*830	840	*1105	-	-
	430	*580	-	-	500	*610	640	*830	780	*1105	385	515	-	-	450	*610	575	*830	695	*1105	-	-
	*540	*540	-	-	-	-	*580	*580	*785	*810	410	*540	-	-	-	-	440	*580	570	*810	-	-
	*540	*540	-	-	-	-	*580	*580	*765	*810	410	*540	-	-	-	-	*580	*580	555	*810	-	-

Balancín largo, contrapeso estándar

Cabina										Canopy												
Cuchilla abajo					Cuchilla arriba					Cuchilla abajo					Cuchilla arriba							
A	Max.	3,5 m	3 m	2,5 m	2 m	Max.	3,5 m	3 m	2,5 m	2 m	Max.	3,5 m	3 m	2,5 m	2 m	Max.	3,5 m	3 m	2,5 m	2 m		
B																						
2,5 m	*455	455	*465	*465	*435	*435	-	-	-	-	365	*455	*465	*465	-	-	-	-	-	-	-	-
2 m	370	*470	*470	*470	*480	*480	-	-	-	-	330	*470	*470	*470	*480	*480	-	-	-	-	-	-
1 m	340	*490	425	*545	*620	*620	*770	*770	*1050	*1050	310	*490	385	*545	480	*620	*770	*770	*1050	*1050	-	-
0 m	345	*520	400	*590	505	*730	650	*920	885	*1320	310	*520	360	*590	455	*730	585	*920	800	*1320	-	-
-1 m	340	390	400	445	500	560	635	725	872	1020	310	355	365	405	450	510	565	660	785	925	-	-
-1,5 m	385	*545	-	-	490	*610	630	*835	890	*1110	345	*545	-	-	445	*610	570	*835	800	*1110	-	-
	380	*545	-	-	490	*610	620	*835	879	*1110	340	430	-	-	440	490	560	665	790	870	-	-
	*560	*560	-	-	-	-	*645	*645	*830	*830	405	*560	-	-	-	-	510	*645	630	*830	-	-
	*560	*560	-	-	-	-	*645	*645	*830	*830	400	*565	-	-	-	-	505	*645	625	*830	-	-

Balancín estándar, contrapeso adicional

Cabina										Canopy												
Cuchilla abajo					Cuchilla arriba					Cuchilla abajo					Cuchilla arriba							
A	Max.	3,5 m	3 m	2,5 m	2 m	Max.	3,5 m	3 m	2,5 m	2 m	Max.	3,5 m	3 m	2,5 m	2 m	Max.	3,5 m	3 m	2,5 m	2 m		
B																						
2,5 m	*515	*515	-	-	*525	*525	-	-	-	-	515	*515	-	-	*525	*525	-	-	-	-	-	-
2 m	*535	*535	*530	*530	*560	*560	*570	*570	-	-	425	*535	*530	*530	*560	*560	*570	*570	-	-	-	-
1 m	410	*545	*590	*590	*695	*695	*815	*815	*1040	*1040	385	*545	435	*590	540	*695	720	*815	916	*1040	-	-
0 m	460	*580	470	*610	575	*760	735	*935	1035	*1335	390	*580	425	*610	525	*760	680	*935	951	*1335	-	-
-1 m	485	*580	-	-	570	*610	735	*830	1000	*1105	445	*580	-	-	*505	*610	665	*830	*930	*1105	-	-
-1,5 m	480	*580	-	-	560	*610	730	*830	980	*1105	440	530	-	-	520	*610	655	*830	810	*1105	-	-
	*540	*540	-	-	-	-	*580	*580	*810	*810	*540	*540	-	-	-	-	580	*580	*810	*810	-	-
	*540	*540	-	-	-	-	*580	*580	*810	*810	*540	*540	-	-	-	-	580	*580	670	*810	-	-

Balancín largo, contrapeso adicional

Cabina										Canopy												
Cuchilla abajo					Cuchilla arriba					Cuchilla abajo					Cuchilla arriba							
A	Max.	3,5 m	3 m	2,5 m	2 m	Max.	3,5 m	3 m	2,5 m	2 m	Max.	3,5 m	3 m	2,5 m	2 m	Max.	3,5 m	3 m	2,5 m	2 m		
B																						
2,5 m	*455	*455	*465	*465	*435	*435	-	-	-	-	395	*455	*465	*465	-	-	-	-	-	-	-	-
2 m	*470	*470	*470	*470	*480	*480	-	-	-	-	380	*470	*470	*470	*480	*480	-	-	-	-	-	-
1 m	385	*490	*545	*545	*620	*620	*770	*770	*1050	*1050	355	*490	435	*545	545	*620	*770	*770	*1050	*1050	-	-
0 m	390	*520	460	*590	570	*730	730	*920	1000	*1320	358	*520	410	*590	520	*730	670	*920	910	*1320	-	-
-1 m	425	*545	-	-	530	*610	700	*835	915	*1110	400	*545	-	-	510	*610	655	*835	915	*1110	-	-
-1,5 m	*560	*560	-	-	-	-	710	*645	980	*830	470	*560	-	-	-	-	545	*645	745	*830	-	-
	*560	*560	-	-	-	-	695	*645	985	*830	465	*560	-	-	-	-	540	*645	740	*830	-	-

Los datos de esta tabla representan la capacidad de elevación de acuerdo con la norma ISO 10567. No incluyen el peso de la cuchara y corresponden al 75% de la carga máxima estática antes de balancearse, un 87% de la fuerza hidráulica de elevación. Los datos marcados con \* indican los límites hidráulicos de la fuerza de elevación.





# CARACTERÍSTICAS TÉCNICAS <

## PESO +2 % (NORMAS CE):

	Cabina		Cuadro techado	
Peso operativo (orugas de goma)	2675 kg	0,33 kg/cm <sup>2</sup>	2535 kg	0,30 kg/cm <sup>2</sup>
Peso de transporte (orugas de goma)	2600 kg	0,33 kg/cm <sup>2</sup>	2460 kg	0,30 kg/cm <sup>2</sup>
Con orugas de acero	+ 110 kg	0,34 kg/cm <sup>2</sup>	+ 110 kg	0,32 kg/cm <sup>2</sup>
Con contrapeso adicional	+ 100 kg	0,34 kg/cm <sup>2</sup>	+ 100 kg	0,31 kg/cm <sup>2</sup>

## MOTOR

Tipo	3TNV82A-BPBVA
Combustible	Diésel
Potencia neta	17,6 kW / 23,9 CV / 2.400 rpm
Potencia bruta	18,1 kW / 24,8 CV / 2.400 rpm
Cilindrada	1.331 cm <sup>3</sup>
Par máximo	85,5 N.m. / 1.400 rpm
Refrigeración	Líquido
Arranque	2,3 kW
Batería	12 V – 56 Ah
Alternador	12 V – 40 A

## SISTEMA HIDRÁULICO

Presión máxima	210 bars
1 bomba doble de pistones de caudal variable	2 x 32,4 l/min
1 bomba de engranajes	21,6 l/min
1 bomba de engranajes	10,8 l/min

Toma de fuerza	Datos teóricos a 1.900 rpm	
	Presión	Caudal de aceite
	0 ~ 210 bars	56 ~ 15 l/min
	0 ~ 210 bars	56 ~ 15 l/min



El caudal baja al subir la presión

## RENDIMIENTO

Velocidad de traslación	2,9 / 4,8 km/h
Velocidad de giro	10,2 rpm
Fuerza de excavación (brazo)	14,5 kN (1500 kgf) / 12,7 kN con balancín largo
Fuerza de excavación (cangilón)	24,5 kN (2500 kgf)
Fuerza de tracción	37 kN
Pendiente máxima	30°
Presión acústica (2000/14/CE y 2005/88/CE)	76 dB(A) / 94 dB(A) (LwA)

## CHASIS INFERIOR

Número de roldanas superiores	1
Número de roldanas inferiores	3
Sistema de tensión de orugas	Con cilindro de grasa

## CONTENIDOS

Depósito de combustible	38,5 l
Líquido de refrigeración	3,8 l
Aceite motor	3,7 l
Circuito hidráulico	30 l
Depósito hidráulico	25,2 l

## FRECUENCIA DEL MANTENIMIENTO

Cambio de aceite de motor y filtro: **500 horas** | Cambio de filtro de gasóleo: **250 horas** | Cambio de filtro de aceite hidráulico: **1000 horas** | Cambio de aceite hidráulico: **1000 horas** | Cambio de líquido de refrigeración: **1000 horas**



**YANMAR**



Fotografías no contractuales – Impreso en Francia – El fabricante se reserva el derecho de modificar las informaciones contenidas en este catálogo sin necesidad de preaviso. Para cualquier información adicional, consulte, por favor, con su distribuidor autorizado de Yanmar Construction Equipment Europe.

**Yanmar Construction Equipment Europe S.A.S.**

25, rue de la Tambourine  
52100 SAINT DIZIER – FRANCE  
contact@yanmar.fr

**[www.yanmarconstruction.eu](http://www.yanmarconstruction.eu)**