



**YANMAR**

MINI KOPARKA

# SV18



Waga operacyjna (canopy / kabina)

1835 / 1975 kg

Silnik

3TNV70

Siła kopania (ramię)

7,4 kN

Siła kopania (łyżka)

15,2 kN

# Niezawodność i kompaktowa konstrukcja



## KOMPAKTOWA BUDOWA

SV18 została zaprojektowana tak, aby spełniać wszystkie wymagania, nawet podczas wykonywania najbardziej skomplikowanych zadań. Jest to kompaktowa i lekka maszyna, którą łatwo transportować na przyczepie. Jej stabilność i moc pozwalają na skuteczne wykonywanie pracy bez względu na występujące utrudnienia na danym terenie. SV18 jest przeznaczona do szerokiej gamy zastosowań. Doskonale sprawdzi się na terenach miejskich, w ogrodzie oraz przy projektowaniu krajobrazu.



## SILNIK YANMAR

Silnik YANMAR TNV został zaprojektowany tak, aby połączyć wysoką moc z równoczesną czystsza emisją spalin. Dzięki zaawansowanemu systemowi wtryskowemu spełnia wymogi Komisji Europejskiej (EC) dot. norm emisji spalin. Jego cicha praca sprawia, że silnik ten przyjazny jest zarówno dla ludzi, jak i dla środowiska.



## NAJLEPSZE PODZESPOŁY

Podzespoły zaprojektowano i wykonano dla najcięższych zadań roboczych i długiego okresu eksploatacji.



## KONSERWACJA

Prosta konstrukcja umożliwia szybki i łatwy dostęp do wszystkich podzespołów. Ułatwia to codzienne kontrole.





## KABINA

Zastosowanie konstrukcji ROPS gwarantuje bezpieczeństwo operatora w przypadku przewrócenia się maszyny. Zadaszenie i kabina również spełniają wymagania certyfikacji FOPS 1 (Konstrukcja zabezpieczająca przed spadającymi obiektami) oraz TOPS (Konstrukcja zabezpieczająca w czasie wywrotki).



## ŁATWOŚĆ OBSŁUGI

Idealnie położona dźwignia sterowania drugim biegiem (znajdująca się na dźwigni lemiesza) oraz dźwignie sterowania zapewniają wyjątkową precyzję ruchu. Dodatkowa linia hydrauliczna sterowana proporcjonalnie bezpośrednio z joysticka pozwala na perfekcyjną kontrolę osprzętu.



## KOMFORT

Architektura wnętrza kabiny SV18 została przeprojektowana dla poprawy pozycji jazdy operatora oraz aby ułatwić pracę, zwłaszcza w długotrwałych i trudnych zadaniach.

## KOMPAKTOWA OBUDOWA I WSZECHSTRONNOŚĆ



MINI KOPARKA YANMAR SV18 Z ULTRA KRÓTKIM PROMIENIEM OBROTU ZAPEWNIĄ ŁATWY DOSTĘP ORAZ MOŻLIWOŚĆ PRACY W CIASNYCH PRZESTRZENIACH. ZAPEWNIĄ ONA MOC I WYJĄTKOWĄ WYDAJNOŚĆ, KTÓRA POWIĄZANA Z DOSKONAŁĄ STABILNOŚCIĄ, POZWALA PRACOWAĆ BEZPIECZNIE W KAŻDYCH WARUNKACH.

## KOMPAKTOWY ROZMIAR DLA ŁATWEGO TRANSPORTU

- + Masa transportowa maszyny wynosi tylko 1760 kg\*. Jej kompaktowe podwozie umożliwia transport SV18 wraz z osprzętem na przyczepie.
- + 4 zaczepy dźwigowe ułatwiają zamocowanie maszyny podczas transportu.

\* Wersja z canopy





## WYSOKA WYDAJNOŚĆ

Bazując na doświadczeniu i wiedzy, technologia Yanmar zapewnia doskonałą wydajność przy jednoczesnym poszanowaniu środowiska naturalnego. Optymalna kombinacja dużej siły kopania i szybkiego cyklu pracy SV18 zapewnia wyjątkową wydajność.

### SYSTEM HYDRAULICZNY Z ZAMKNIĘTYM UKŁADEM

Obwód hydrauliczny SV18 charakteryzuje proporcjonalny rozkład natężeń przepływu. System ten gwarantuje precyzję, elastyczność, moc i doskonałą płynność ruchów wykonywanych w jednym momencie. Umożliwia operatorowi wykonywanie wszystkich ruchów z wysoką wydajnością, niezależnie od szybkości przepływu lub obciążenia hydrauliki.



Rozszerzone podwozie : 1320 mm

### ROZSUWANE PODWOZIE W CELU POPRAWY WYDAJNOŚCI

SV18 standardowo wyposażona jest w możliwość rozszerzenia podwozia co umożliwia wielką wszechstronność pod względem wymiarów i stabilności.

SV18 wyposażona jest w poszerzenia przegubowe na końcu lemiesza. Chowane, pozostają one zamocowane na lemieszu w każdym momencie pracy.

Poszerzenie podwozia Yanmar jest łatwe w użyciu: przełącznik wybiera funkcję podniesienia lemiesza lub poszerzenia podwozia i dźwignia lemiesza uruchamia wybraną funkcję. Prześwit pomiędzy częściami przesuwными podwozia jest bardzo ograniczony tak, aby ziemia nie gromadziła się w czasie rozszerzenia podwozia, co zapobiegnie uszkodzeniom.



Schowane podwozie : 980 mm

# KOMFORT

## DUŻA PRZESTRONNA KABINA

Wnętrze kabiny SV18 jest bardzo przestronne dla maksymalnej swobody ruchu. Dużo miejsca na nogi pozwala operatorowi wygodnie pracować przez wiele godzin. Wejście, które jest również bardzo duże, zapewnia łatwy dostęp do kabiny i szybkie wysiadanie. SV18 w standardzie posiada komfortowy fotel z multifunkcyjną regulacją, wyposażony w zagłówek, aby zmniejszyć stres i zmęczenie operatora.

## DOSKONAŁA CYRKULACJA POWIETRZA

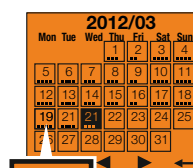
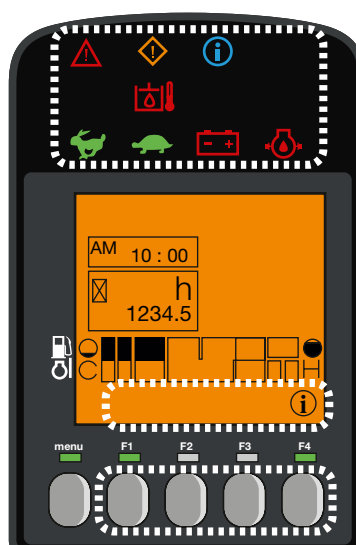
SV18 posiada ogrzewanie, które utrzymuje przyjemną temperaturę w ekstremalnych warunkach pogodowych. Otwory wentylacyjne umieszczone są tak, aby zapewnić jednolitą temperaturę w kabinie i idealne odparowywanie okien.



## CYFROWY WYŚWIETLACZ

Model SV18 jest wyposażony w cyfrowy interfejs, który informuje operatora o stanie maszyny w czasie rzeczywistym. Idealnie zintegrowany z konsolą po prawej stronie ekran 3,3" zapewnia doskonałą widoczność. Interfejs dostarcza klientowi poprzez kontrolki LED i wskaźniki użytecznych informacji o ważnych parametrach, takich jak zużycie paliwa, poziom paliwa, temperatura płynu chłodzącego, itp ...

Interfejs wspomaga także użytkownika, przypominając o niezbędnych przeglądach i czynnościach serwisowych. Służy również jako narzędzie diagnostyczne w przypadku awarii, pokazując kod błędów oraz ikonę informacji na wyświetlaczu.



# BEZPIECZEŃSTWO

Ponieważ wiemy, jak istotna jest praca w bezpiecznym środowisku, bezpieczeństwo operatora i osób pracujących w pobliżu urządzenia jest jednym z naszych priorytetów.

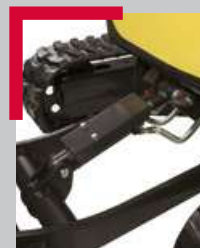


## OPTYMALNA WIDOCZNOŚĆ DLA EFEKTYWNEJ I BEZPIECZNEJ PRACY

SV18 jest wyposażona w tylne i boczne lusterka. Operator może kontrolować obszar roboczy oraz obszar wokół maszyny, nie ruszając się z fotela. Aby skutecznie i dokładnie pracować w ciemności, SV18 posiada standardowo światło LED umieszczone w dolnej części wysięgnika, gdzie chronione jest przed wstrząsami. Technologia LED zapewnia silne światło przy jednoczesnym zmniejszeniu zużycia energii i zwiększenie żywotności baterii. Opcjonalnie na kabinie można zamontować „kogut” ostrzegawczy oraz trzy dodatkowe lampy LED.

# KONSERWACJA I NIEZAWODNOŚĆ

SV18 doskonale spełnia filozofię jakości i trwałości maszyn Yanmar. Doskonały dostęp do podzespołów, szybkość prac konserwacyjnych i czyszczenia ułatwiają szybką obsługę.



## ZAPROJEKTOWANA DO TRWAŁEGO UŻYTKOWANIA

- + Konstrukcja podwozia, jak również trwałe osłony stalowe zapewniają niezawodną odporność.
- + Duża przeciwwaga chroni przed ewentualnymi uderzeniami i tarciami o ściany.
- + Przewody są zabezpieczone rękawami odpornymi na ścieranie. Rozmieszczenie przewodów na wysięgniku oraz z prawej strony maszyny chroni je przed skręcaniem oraz ogranicza czas przestoju maszyny.
- + Kształt podłużnic zabezpiecza przed gromadzeniem się ziemi.

## ŁATWA KONSERWACJA

Tylne i boczne osłony, panel pod siedzeniem i podnoszona podłoga zapewniają bezpośredni dostęp do punktów serwisowych, w celu zredukowania czasu i kosztów eksploatacji. Siłownik lemiesza składa się z dwóch części zapewniając szybką wymianę w przypadku perforacji.



# WYPOSAŻENIE



## [ WYPOSAŻENIE STANDARDOWE ]

### WYKONANIE

Silnik 3TNV70-VBVA2 Yanmar diesel | Spełnia standardy EU | Wtrysk bezpośredni | Separator wody | LUDV hydrauliczny system dzielenia przepływu | 1 obwód pomocniczy ze sterowaniem proporcjonalnym | Drugi bieg | Wskaźnik poziomu oleju hydraulicznego | 1 lampka LED zintegrowana z wysięgnikiem

### KOMFORT

Wyświetlacz LCD | Ogrzewanie | Regulowany fotel z fabrycznym poszyciem, z zagłówkiem | Regulowane podparcie nadgarstka | Podnóżki | Dwuczęściowa osłona słoneczna (dolna część składana) | Podwójne suwane okno z prawej strony | Przezroczyste okno dachowe | Wycieraczki | Spryskiwacze | Automatyczna lampa sufitowa | 2 gniazdka x 12V | Miejsce do przechowywania | Bezpieczny schowek do przechowywania dokumentów | Uchwyt na kubek

### BEZPIECZEŃSTWO I WYTRZYMAŁOŚĆ

Poręcze | Dźwignia bezpieczeństwa | Pas bezpieczeństwa | Młotek bezpieczeństwa | 3 lusterka | Klakson | Rozszerzane podwozie | 4 zaczepy dźwigowe (2 na podwoziu, 2 na lemieszu) | Dwuelementowe przewody siłownika lemieszu | Kompletna osłona siłowników (lemiesz, ramię, wysięgnik) | Przewody hydrauliczne zabezpieczone przed przetarciem i odkształceniem | Kationowa obróbka elementów stalowych | Zamykana maska silnika i kłapa zbiornika paliwa | System antidrop zbiornika paliwa

### INNE

Wskaźnik poziomu paliwa | Blokada osłon | Zestaw narzędzi | Smarownica

## [ OSPRZĘT OPCJONALNY ]

### WYPOSAŻENIE I WYKONANIE

Specjalne malowanie | Szybkozłazce | Olej biodegradowalny | 2 światła LED z przodu maszyny | 1 tylne światło LED + lampa błyskawic LED

### KOMFORT I ŁATWOŚĆ OBSŁUGI

Fotel ze skajlu | Radio z wejściem USB i czytnikiem kart SD | Centralne smarowanie | Szerokie pedały jazdy

### BEZPIECZEŃSTWO I WYTRZYMAŁOŚĆ

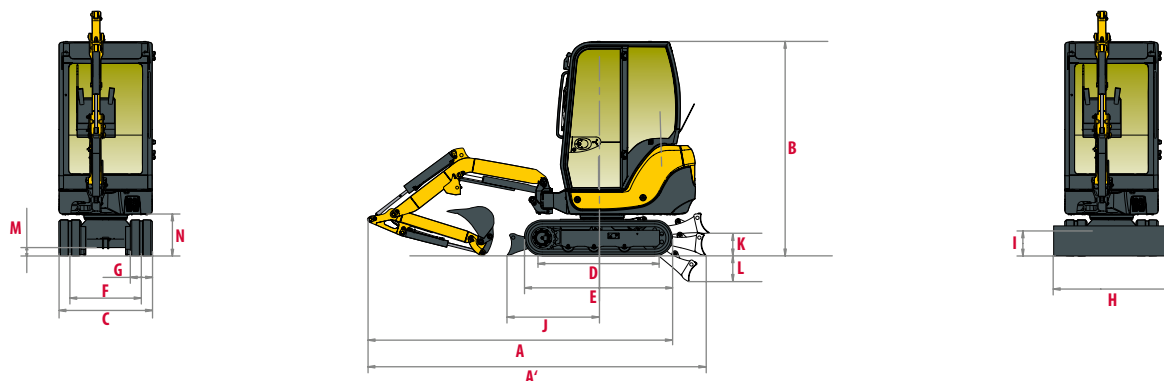
Zawory zabezpieczające przy podnoszeniu | Zabezpieczenie antywłamaniowe (kluczyk/panel) | Lokalizator GPS | Alarm cofania

## [ OSPRZĘT ]

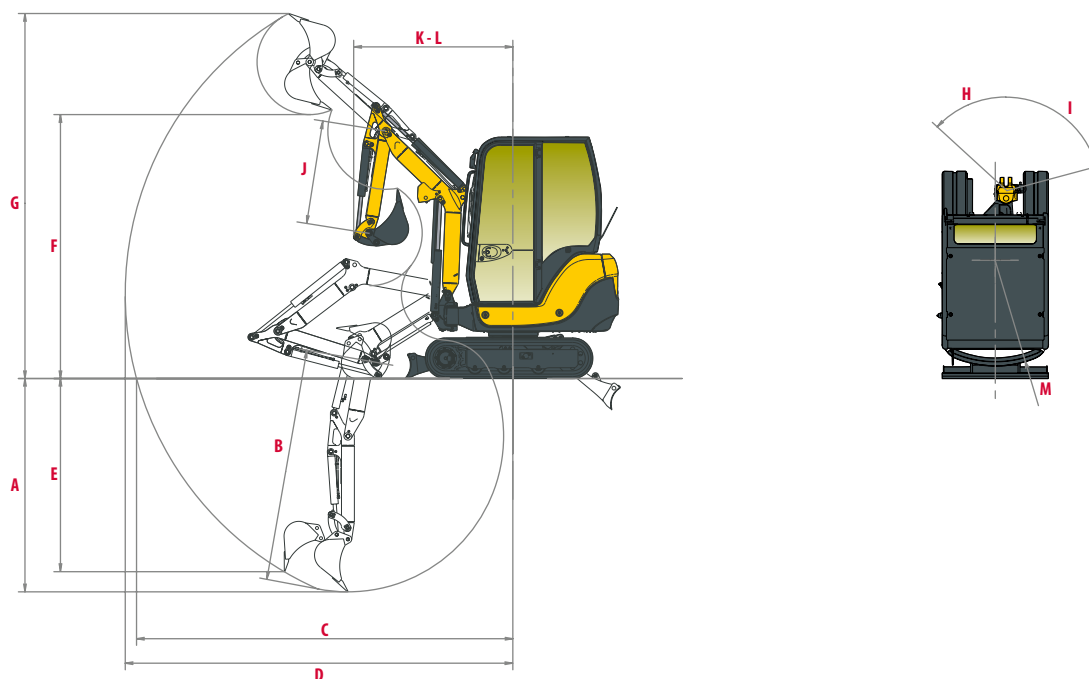
Yanmar oferuje osprzęt, który pasuje do potrzeb swoich klientów i spełnia wszystkie normy bezpieczeństwa obowiązujące w danym kraju: mechaniczne szybkozłazce, hydrauliczne szybkozłazce, tyzka uchylna, tyzka skarpowa, tyzka kopiaca, mlot hydrauliczny ...



# WYMIARY



A	Długość całkowita	3660 mm	H	Całkowita szerokość lemieszka	980 – 1320 ** mm
A	Długość całkowita z lemieszem z tyłu	3775 mm	I	Całkowita wysokość lemieszka	230 mm
B	Wysokość całkowita	2215 – 2280 * mm	J	Odległość lemieszka	1095 mm
C	Szerokość całkowita	980 – 1320 ** mm	K	Max. wysokość podnoszenia lemieszka	240 mm
D	Długość gąsienic styczna do podłoża	1180 mm	L	Max. głębokość opuszczania lemieszka	300 mm
E	Długość podwozia	1560 mm	M	Minimalny prześwit podwozia	160 mm
F	Rozstaw gąsienic	750 – 1090 ** mm	N	Prześwit pod przeciwwagą	410 mm
G	Szerokość gąsienic	230 mm			

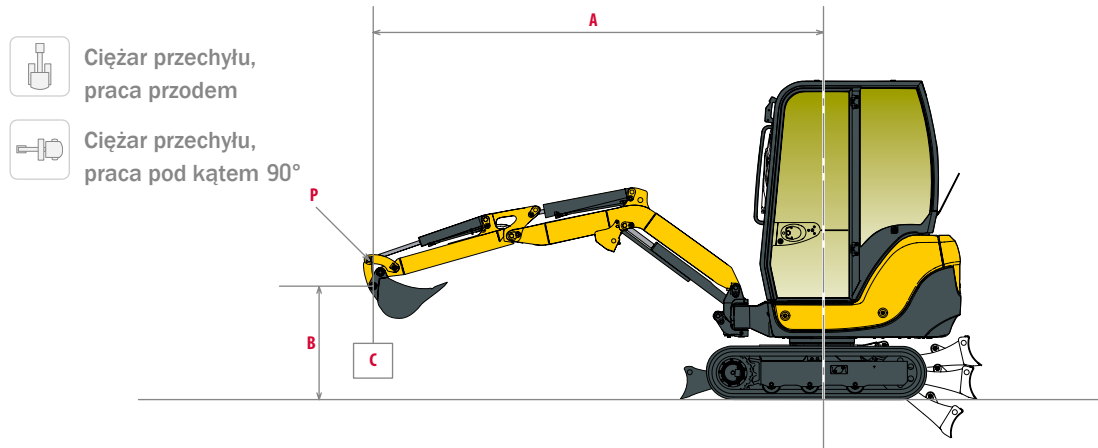


A	Max. głębokość kopania - lemiesz opuszczony	2420 mm	H	Obrót wysięgnika od lewej	40°
B	Max. głębokość kopania - lemiesz podniesiony	2580 mm	I	Obrót wysięgnika od prawej	80°
C	Max. zasięg kopania na poziomie gruntu	3950 mm	J	Długość ramienia	1160 mm
D	Max. zasięg kopania	4040 mm	K	Min. przedni promień obrotu	1540 mm
E	Max. głębokość kopania ściany pionowej	2140 mm	L	Min. przedni promień obrotu z wysięgnikiem wahadł.	1340 mm
F	Max. wysokość wysypu	2740 mm	M	Tyłny promień obrotu	980 mm
G	Max. wysokość cięcia	3760 mm			

\* Wersja z canopy - Kabina / \*\* Podwozie zamknięte - Podwozie otwarte

Zastrzegamy możliwość zmiany danych technicznych. Wymiary podano w mm z założoną standardową łyżką Yanmara.

# SIŁA UDŹWIGU



## Kabina, ramię standardowe

Lemiesz opuszczony													Lemiesz podniesiony											
A	Max.		3,5 m		3 m		2,5 m		2 m		1,5 m		Max		3,5 m		3 m		2,5 m		2 m		1,5 m	
B																								
2,5 m	*280	*275	-	-	*265	*265	-	-	-	-	-	-	*275	*270	-	-	*265	*260	-	-	-	-	-	-
2 m	*285	*285	-	-	*265	*265	*255	*245	-	-	-	-	*285	*275	-	-	*265	*260	*255	*220	-	-	-	-
1,5 m	*290	*290	-	-	*290	*290	*310	*305	*360	*335	-	-	*290	*280	-	-	*295	*280	*310	*295	*360	*310	-	-
1 m	*295	*295	-	-	*325	*320	*375	*365	*500	*475	-	-	*295	*295	-	-	*325	*305	*375	*350	*500	*455	-	-
0,5 m	*300	*305	-	-	*350	*350	*440	*430	*610	*600	-	-	*300	*295	-	-	*350	*330	*440	*410	*600	*560	-	-
0 m	*325	*325	-	-	*370	*370	*475	*465	*650	*645	*855	*800	*310	*310	-	-	*365	*365	*470	385	*610	*600	*840	*725
-0,5 m	*325	*325	-	-	*375	*375	*470	*490	*680	*680	*920	*930	*325	*315	-	-	*350	*350	*400	355	*600	470	*780	*685
-1 m	*335	*330	-	-	-	-	*450	*450	*585	*585	*825	*850	*340	*330	-	-	-	-	*440	*425	*590	480	*830	*915
-1,5 m	*335	*340	-	-	-	-	-	-	*475	*495	*665	*640	*335	*345	-	-	-	-	-	-	*495	*495	*720	*775

## Wersja z zadaszeniem, ramię standardowe

Lemiesz opuszczony													Lemiesz podniesiony											
A	Max.		3,5 m		3 m		2,5 m		2 m		1,5 m		Max		3,5 m		3 m		2,5 m		2 m		1,5 m	
B																								
3 m	*275	*280	-	-	-	-	-	-	-	-	-	-	*275	*270	-	-	-	-	-	-	-	-	-	-
2,5 m	*275	*275	-	-	*265	*265	-	-	-	-	-	-	*275	*270	-	-	*265	*260	-	-	-	-	-	-
2 m	*285	*285	-	-	*265	*265	*255	*245	-	-	-	-	*285	*275	-	-	*265	*260	*255	*220	-	-	-	-
1,5 m	*290	*290	-	-	*290	*290	*310	*305	*360	*335	-	-	*290	*280	-	-	*295	*280	*310	*295	*360	*310	-	-
1 m	*295	*295	-	-	*325	*320	*375	*365	*500	*475	-	-	*295	235	-	-	*325	*305	*375	*350	*500	*455	-	-
0,5 m	*300	*305	-	-	*350	*350	*440	*430	*610	*600	-	-	*300	235	-	-	*350	*330	*440	*410	*600	*560	-	-
0 m	270	*325	-	-	*370	*370	*475	*465	560	*645	*855	*800	265	235	-	-	*365	275	*470	350	550	475	*840	*725
-0,5 m	*325	*325	-	-	325	*375	405	*490	550	*680	*920	*930	*325	255	-	-	315	280	400	355	540	485	780	685
-1 m	*335	*330	-	-	-	-	*450	*450	*625	*545	*825	*850	*340	280	-	-	-	-	*440	350	525	460	*830	*915
-1,5 m	*335	*340	-	-	-	-	-	-	*475	*495	*665	*650	*335	*345	-	-	-	-	-	-	*495	*495	*720	*775

[ Dane zawarte w tabelach reprezentują nośności zgodnie z normą IOS 10567. Nie zawierają wagi łyżki i odpowiadają 75% maksymalnego obciążenia przechyłu lub 87% obciążenia układu hydraulicznego. Dane oznaczone gwiazdką \* oznaczają limit obciążenia układu hydraulicznego. ]

# DANE TECHNICZNE

## [ WAGA +/- 2% (STANDARDY EN) ]

	Wersja z zadaszeniem		Kabina	
Waga operacyjna (gaśnice gumowe)	1835 kg	0,3 kg/cm <sup>2</sup>	1975 kg	0,33 kg/cm <sup>2</sup>
Waga transportowa (gaśnice gumowe)	1760 kg	0,29 kg/cm <sup>2</sup>	1900 kg	0,32 kg/cm <sup>2</sup>

## [ SILNIK ]

Typ	3TNV70-VBA2
Rodzaj paliwa	Diesel
Moc netto	9,5 kW / 12,9 HP / 2100 rpm
Moc brutto	9,9 kW / 13,5 HP / 2100 rpm
Pojemność silnika	854 cm <sup>3</sup>
Max. moment obrotowy	51,4 N.m. / 1500 rpm
Chłodzenie	Chłodzony cieczą
Rozrusznik	1,4 kW
Akumulator	12 V - 45 Ah
Alternator	12 V - 40 A

## [ SYSTEM HYDRAULICZNY ]

Max. ciśnienie	200 bars
1 pompa tłokowa	48,3 l/min

PTO	Dane teoretyczne przy 2100 rpm	
	Ciśnienie	Przepływ oleju
	0 - 196 bars	45 - 20 l/min
	0 - 196 bars	45 - 20 l/min



Przepływ oleju zmniejsza się wraz ze wzrostem ciśnienia

## [ WYDAJNOŚĆ ]

Prędkość jazdy	2,2 / 4,1 km/h
Prędkość obrotu	10 rpm
Moc kopania (ramię)	7,4 kN
Moc kopania (łyżka)	15,2 kN
Siła uciągu	17 kN
Zdolność pokonywania wzniesień	30°
Poziom głośności (2000/14/CE & 2005/88/CE)	91 dB(A) / 79 dB(A)

## [ PODWOZIE ]

Liczba dolnych rolek	3
System naciągania gaśnic	Napinacz smarowy

## [ POJEMNOŚCI ]

Zbiornik paliwa	24,5 l
Płyn chłodzący	3,2 l
Olej silnikowy	2,8 l
Układ hydrauliczny	28,5 l
Zbiornik oleju hydraulicznego	20 l

## CZĘSTOTLIWOŚĆ KONSERWACJI

[ Zmiana oleju silnikowego i filtra: **500 godz.** ] [ Zmiana filtra paliwa: **250 godz.** ] [ Zmiana filtra oleju hydraulicznego: **500 godz.** ] [ Zmiana oleju hydraulicznego: **1000 godz.** ] [ Zmiana płynu chłodzącego: **2000 godz.** ]



**YANMAR**



Yanmar Construction Equipment Europe  
25, rue de la Tambourine, 52100 SAINT-DIZIER  
France

[ycee-contact@yanmar.com](mailto:ycee-contact@yanmar.com)

[www.yanmarconstruction.eu](http://www.yanmarconstruction.eu)

Printed in France - Materials and specifications are subject to change from the manufacturer without notice - Please contact your local Yanmar Construction Equipment Europe dealer for further information.

PL\_SV18\_0217