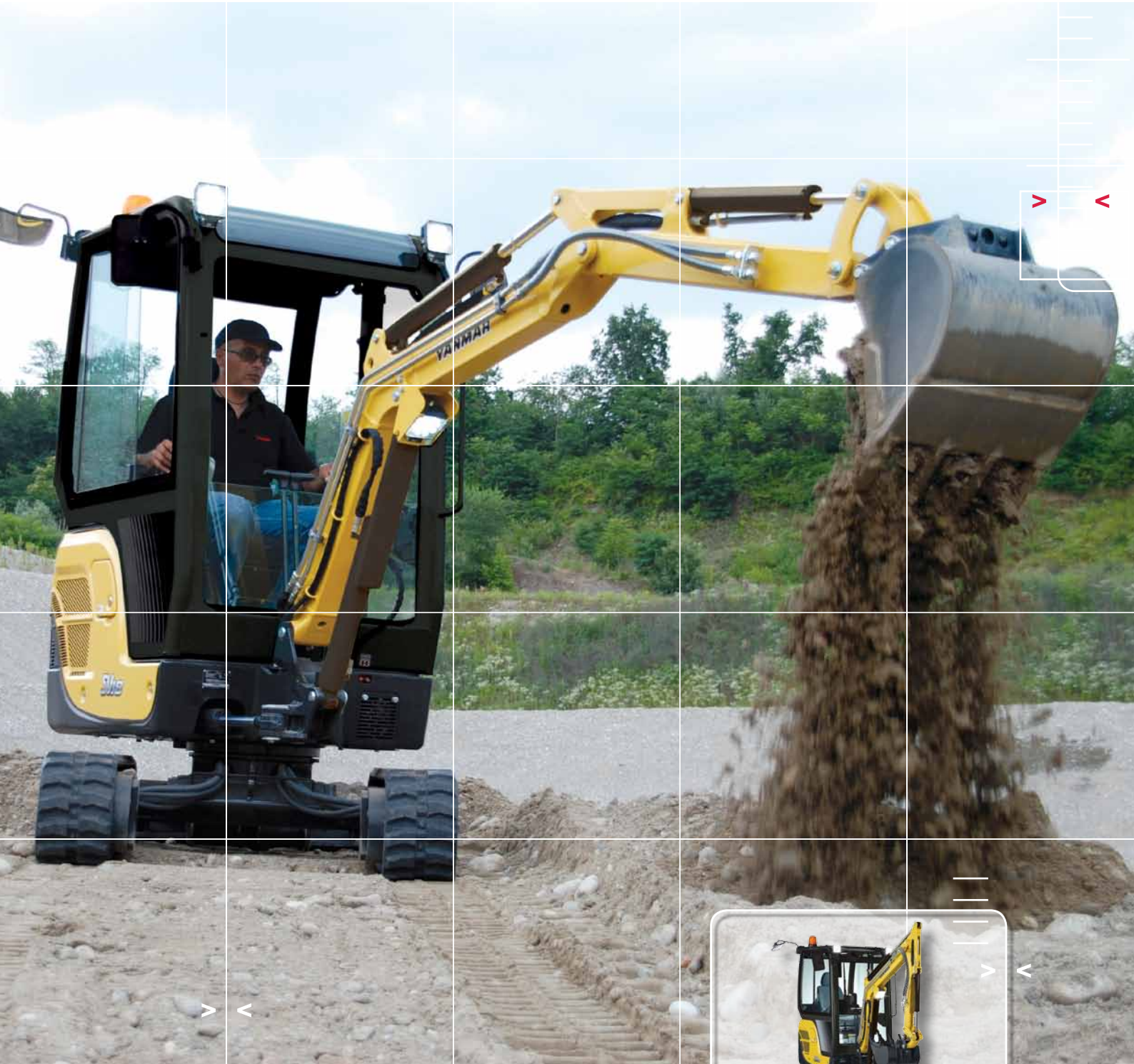




YANMAR
MINIGRAAFMACHINE

SV18
1835 / 1975 kg





COMPACTE AFMETINGEN

De SV18 is ontworpen om aan al uw eisen te voldoen, ook tijdens de meest gecompliceerde werkzaamheden. Hij is compact en licht en kan eenvoudig op een aanhangwagen vervoerd worden. Met zijn stabiliteit en vermogen is hij in staat efficiënt werk te leveren, ongeacht de moeilijkheidsgraad van uw werkzaamheden. De SV18 is bestemd voor een groot aantal toepassingen, zoals stadsrenovatie, grondwerken en landschapsarchitectuur.



COMPACT EN VEELZIJDIG

De minigraafmachine Yanmar SV18 heeft een uiterst korte draaicirkel en kan in de meest nauwe ruimtes werken. Hij biedt een uitzonderlijke kracht en productiviteit die, in combinatie met een uitstekende stabiliteit, veilig werken onder alle omstandigheden mogelijk maakt.

COMPACTE AFMETINGEN OM TRANSPORTEREN TE VEREENVOUDIGEN

Met zijn transportgewicht van slechts 1760 kg* en een zeer compact chassis kan de SV18 samen met zijn aanbouwdelen op een aanhangwagen vervoerd worden. De 4 verankeringspunten zorgen ervoor dat de machine gemakkelijk kan vastgezet worden voor transport.

* Uitvoering met canopy en rubber rupsen





PRESTATIES

Yanmar wendde zijn unieke technologische ervaring en deskundigheid aan om uitstekende prestaties te garanderen zonder het milieu aan te tasten. De optimale combinatie van de graafkracht van de SV18 en zijn werkcycli garanderen een uitzonderlijke productiviteit.

Hydraulisch Flow-Sharing gesloten circuit

Het hydraulische circuit van de SV18 wordt gekenmerkt door de proportionele verdeling van de volumes. De pomp met variabel volume en het gesloten circuit met drukdetectie garanderen precisie, flexibiliteit, vermogen en perfect synchrone bewegingen. Met dit systeem kan de bestuurder alle bewegingen uiterst precies en rendabel uitvoeren, ongeacht het toerental of de belasting. De hydraulische servobesturingen zijn zeer eenvoudig te bedienen en zorgen er voor dat de bestuurder het werk van de machine nog eenvoudiger kan controleren.

Standaard gemonteerd hydraulisch hulpcircuit

Met een hulplijn met proportionele bediening kan men een groot aantal aanbouwdelen gebruiken, zoals een hamer of een grondboor. Het oliedebiet past zich aan het gebruik van de betreffende apparatuur aan. De operator weet zo de aanbouwdelen perfecte te beheersen.



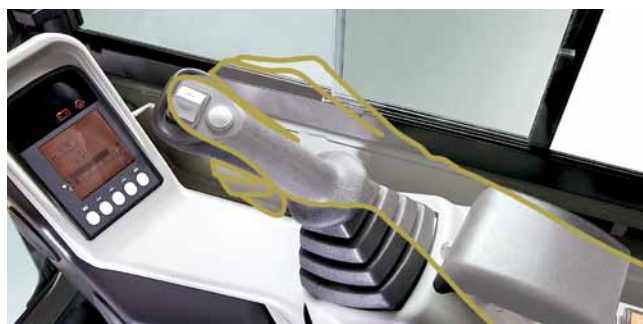
Uitgeschoven onderstel: **1320 mm**



Ingeschoven onderstel: **980 mm**

Een zeer krachtige en milieuvriendelijke motor

De YANMAR TNV motor werd ontwikkeld om een schone uitstoot te combineren met een krachtig vermogen. Met zijn geperfectioneerde inspuitstelsysteem respecteert hij de uitstootnormen van de Europese Gemeenschap (EG). Dank zij de stille werking van de motor, worden zowel mens als milieu gerespecteerd.

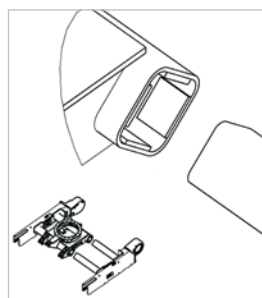


VARIABEL ONDERSTEL VOOR MAXIMALE VEELZIJDIGHEID

De SV18 is standaard voorzien van een uitschuifbaar onderstel dat hydraulisch wordt aangedreven voor toepassingen waarbij een grote veelzijdigheid aan breedte-instellingen en stabiliteit vereist is. De bestuurder kan van de stabiele werkopstelling met uitgeschoven onderstel, overgaan naar een werkopstelling met ingetrokken onderstel van minder dan 1 meter breed; deze laatste om door nauwe doorgangen of door deuren te manoeuvreren.

Een uniek ontwerp en gebruiksgemak

De SV18 is voorzien van scharnierende verbreders aan beide uiteinden van het duwblad. Zij zijn inklapbaar en blijven permanent op het blad bevestigd. Men kan zo snel, zonder gereedschap, de breedte veranderen. Het variabele onderstel van Yanmar is zeer eenvoudig in gebruik: met een schakelaar selecteert men de functie blad of verbreding van het onderstel en de hendel van het blad schakelt de gekozen functie in. De speling tussen de schuivende delen van het chassis is zeer klein, zodat er zich geen aarde kan ophopen tijdens het verbreden.





COMFORT

De cabine van de SV18, die ontworpen is om aan de verwachtingen van de bestuurder te voldoen, is ruim en aangenaam. Dank zij de speciale aandacht die besteed is aan de werkomgeving en de ergonomie, voelt de bediener zich tijdens de lange werkdagen op het bouwterrein comfortabel. De ruime cabine werd zeer compleet uitgerust om nog betere prestaties te kunnen leveren.



GEbruIKSVRIENDELIJKHEID EN GEbruIKSGEMAK

Het interieur van de cabine van de SV18 is zodanig ontworpen, dat de werkpositie van de operator optimaal is, waardoor hij gemakkelijker zijn werk kan doen, vooral tijdens lange en veeleisende werkzaamheden. De polssteunen zijn verstelbaar. De hydraulische bedieningshendels werken soepel en zijn eenvoudig in gebruik. De bedieningsknop van de tweede versnelling bevindt zich op de hendel van het duwblad.



ONGEËVENAARD GEGARANDEERD COMFORT

Een ruime en comfortabele cabine

Voor een maximale bewegingsvrijheid is het interieur van de cabine van de SV18 zeer ruim. De bestuurder, die over veel beenruimte beschikt, kan zich comfortabel installeren voor een lange werkdag. Ook de toegang is zeer groot, waardoor het in-en uitstappen vergemakkelijkt wordt. De SV18 is standaard uitgerust met een meervoudig instelbare stoel met comfortabele ophanging en een hoofdsteen, om vermoeidheid en stress van de bestuurder te verminderen.

Een uitstekende luchtcirculatie

De SV18 beschikt over een verwarming, zodat men ook bij extreme weersomstandigheden bij een aangename temperatuur kan werken. De ventilatieopeningen zijn zodanig geplaatst, dat er in de cabine een gelijkmatige temperatuur heerst en de ruiten van alle condens ontdaan worden.



- 01 Sigarettenaansteker en een asbak.
- 02 Flessenhouder.
- 03 Automatische plafondlamp.
- 04 Ventilatieopeningen.

De standaard uitvoering omvat tevens: meerdere handgrepen, talrijke opbergruimtes, 2 externe stopcontacten van 12V, een kapstok...



VEILIGHEID

Omdat men efficiënter werkt in een veilige, beschermde omgeving, is de veiligheid van de bediener en de in de omgeving van de machine werkende personen een van onze prioriteiten. De SV18 beschikt over talrijke voorzieningen waardoor men vol vertrouwen kan werken.

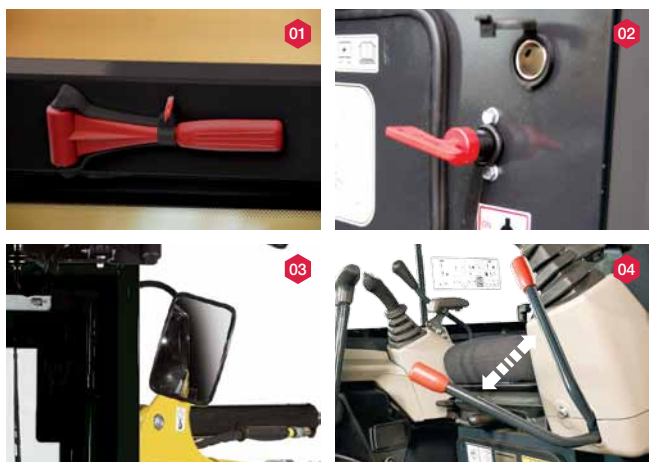


EEN OPTIMAAL ZICHT RONDOM OM EFFICIËNT EN VEILIG TE WERKEN

De SV18 is uitgerust met 3 achteruitkijk- en zijspiegels. De operator kan zijn werkzone en de directe omgeving van de machine controleren zonder zijn zitting te hoeven verlaten. Om efficiënt en nauwkeurig in het donker te kunnen werken, beschikt de SV18 standaard over een LED lamp in de giek, waar deze tegen schokken beschermd is. De LED technologie biedt een krachtig licht, terwijl het energieverbruik vermindert, en de levensduur van de batterij verhoogd worden.

Cabine en canopy conform de ISO-normen

Door het gebruik van een ROPS-structuur wordt de bestuurder optimaal beschermd in geval van omkappen. De cabine en de canopy zijn verder conform de FOPS1-normen (betreffende de beschermingsstructuren tegen het vallen van voorwerpen) en de TOPS-normen.



- 01 Noodhamer.
- 02 Batterijsleutel.
- 03 3 achteruitkijk- en zijspiegels.
- 04 Veiligheidshendel voor toegang tot de bestuurderspost.

DIGITALE DISPLAY: VOOR EEN BETERE CONTROLE OVER DE MACHINE EN EEN GROTERE PRODUCTIVITEIT

De SV18 is voorzien van een digitale display die de bestuurder in real time informeert over de toestand van zijn machine. De display werd geïntegreerd in de rechter console en het systeem met 3,3" beeldscherm garandeert zelfs bij felle zon en in het duister optimale zichtbaarheid. Via deze display kunnen de werktijden en de dagelijkse onderhoudswerkzaamheden beheerd worden en de uit te voeren ingrepen geprogrammeerd worden. Deze verstrekt nuttige informatie over de werking van de machine, zoals de temperatuur van de motorolie en de koelvloeistof of van het brandstofpeil en slaat belangrijke data op in het geheugen. Verder waarschuwt het systeem de bestuurder in geval van storingen aan de machine (onvoldoende opgeladen batterij, abnormale oliedruk ...).





BETROUWBAARHEID & ONDERHOUD

De SV18 beantwoordt perfect aan de reputatie van de Yanmar machines op het gebied van kwaliteit en duurzaamheid. De uitstekende bereikbaarheid van de onderdelen en de snelheid waarmee de onderhouds- en reinigingswerkzaamheden kunnen worden uitgevoerd zorgen voor een maximale inzetbaarheid op de bouwplaats. De operator weet dat zijn machine uitstekend werkt en kan dan ook in alle rust aan de slag.

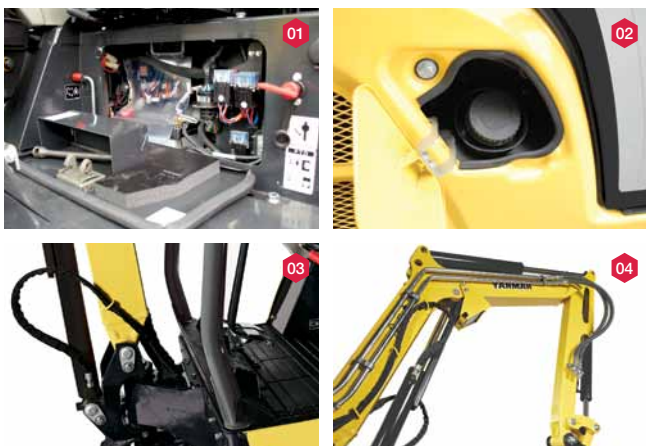
ONTWORPEN OM LANG MEE TE GAAN

De structuur van het chassis en de kappen in slijtvast staal bieden een weergaloos weerstandsvermogen. Een breed contragewicht beschermt tegen eventuele schokken en het schuren tegen muren. De slangen worden beschermd door slijtvaste mantels. De geleiding via de bovenkant van de giek en aan de rechterkant van de machine is met zorg uitgevoerd, om het risico van torsie te voorkomen en tijdverlies door schade aan de machine minimaal te houden. Een extra bescherming van de cilinders door platen van elastisch staal is optioneel beschikbaar. De aansluitingen van de duwblad- en de giekcilinders worden volledig beschermd door staalplaten. Door de KTL-behandeling van de stalen onderdelen is de verf optimaal bestand tegen corrosie. De vorm van de langsliggers voorkomt de ophoping van aarde en zorgt voor minder inwendige slijtage van de rupsen.



VEREENVOUDIGD ONDERHOUD

De toegang tot de onderhoudspunten is vereenvoudigd om de tijd en kosten voor het serviceonderhoud te verminderen. De achter- en zijkappen, het paneel onder de zitting en de afneembare vloer zorgen voor een rechtstreekse toegang tot de batterij, de wisselstroomdynamo, de keuzeklep van het hulpcircuit en de elektrische onderdelen. De slangen van de duwbladcilinder bestaan uit twee delen, zodat deze in geval van perforatie snel vervangen kunnen worden.



- 01 Toegang tot de elektrische componenten en batterij onder de stoel.
- 02 Rubberen ring rond de vulopening van het brandstofreservoir.
- 03 Slangen beschermd door slijtvaste mantels.
- 04 Verzorgde geleiding van de leidingen en slangen.



YANMAR SERVICE



Onze dealers bieden u uitgebreide mogelijkheden: op maat aangepaste service, inclusief servicecontracten, reserveonderdelen en serviceonderhoud.

> FINANCIERING

De **Y-Finance*** oplossingen garanderen de beste rentevoeten. Experts helpen u te beoordelen welk financieringsplan het beste aan uw behoeften aansluit.

* De aanbiedingen variëren per land.

> GARANTIE

Alle nieuwe, via ons erkende netwerk in Europa verkochte Yanmar graafmachines hebben de fabrieksgarantie van 12 maanden (of 1000 uur, dat het eerste bereikt wordt), met een mogelijkheid tot uitbreiding van de garantie met 12 maanden (of 1000 uur voor de aandrijflijn). Wij gaan nog verder en bieden ook « GARANTIE PLUS » uitbreidingscontracten met diverse oplossingen voor een lange termijn dekking.

> ONDERDELEN

De originele Yanmar onderdelen zijn ontworpen, getest en vervaardigd om kwaliteit en optimale veiligheid te bieden. Door systematisch de originele reserve onderdelen te gebruiken, bent u er zeker van dat uw machine uitstekend blijft presteren en voorkomt u latere, dure reparaties als gevolg van het gebruik van ongeschikte onderdelen. U bent er zeker van dat uw machine in uitstekende staat blijft en de dat de doorverkoopwaarde hoog blijft.

Originele Yanmar onderdelen kunnen binnen 24 uur geleverd worden.

> ONDERHOUD

De Yanmar dealers doen er alles aan om u nabijheid, snelheid, kwaliteit en betrouwbaarheid te bieden. Wij zetten ons in voor uw rust en doen er alles voor om u tevreden te houden. Een netwerk van door Yanmar erkende service punten is te vinden in alle Europese landen. U vindt altijd bij u in de buurt opgeleide en vakbekwame monteurs voor werkzaamheden aan uw machine. De erkende service punten verstrekken contracten en diensten voor het gebruikelijke onderhoud, voeren noodreparaties uit en geven u de aan uw behoeften aangepaste adviezen.



UITRUSTING

> STANDAARD UITRUSTINGEN

Motor

- Yanmar diesel met waterkoeling
- Respecteert de EG-normen
- Indirecte insputing
- Waterafscheider

+

Hydraulisch systeem

- Hydraulisch circuit LUDV: flow sharing
- 1 hulpcircuit met proportionele bediening
- 2e rijsnelheid
- Peilstok hydraulische olie

+

Cabine

- LCD interface
- Stoffen zitting met verstelbare ophanging en hoofdsteun
- Verstelbare polssteunen
- Voetsteun
- Voorruit in 2 delen (bovenste deel opklapbaar)
- Dubbele schuifruit aan de rechter zijkant
- Transparante voorste bovenhoek
- Ruitenwisser
- Ruitensproeier
- Automatische plafondlamp

- 2 stopcontacten 12V
- Opbergvak
- Beveiligde documenthouder
- Bekerhouder

+

Onderwagen

- In de breedte verstelbare onderwagen
- 4 verankeringspunten (2 op chassis, 2 op blad)
- Voedingsslang van de duwbladcilinder in twee delen

+

Veiligheid

- Leuningen
- Veiligheidshendel
- Veiligheidsgordel
- Noodhamer
- 3 achteruitkijkspiegels
- Toeter

+

Verlichting

- In de arm geïntegreerde LED lamp

Diversen

- Brandstofpeilstok
- Beschermkap voor de cilinders van de giek en het blad
- Door slijtvaste mantels beschermde slangen
- KTL-behandelde stalen onderdelen
- Vergrendelbare kappen
- Gereedschapstas
- Vetpomp

OPTIONELE UITRUSTING

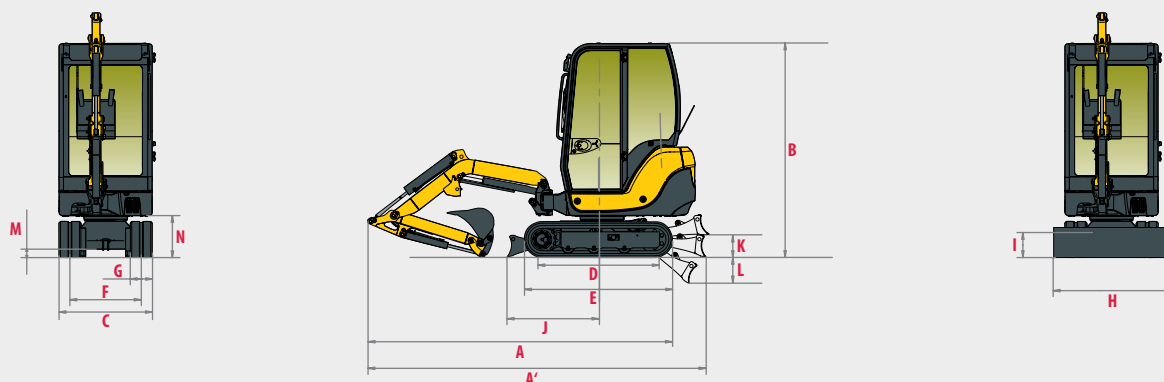
Speciale kleur | Biologische olie | Slangbreukventielen + geluidsignaal bij overbelasting | Snelkoppelingen | GPS track and trace | Antistartsysteem (met sleutel / toetsenbord) | Gecentraliseerde smering | Skai zitting | Extra bescherming van de cilinders | Rij-alarm | 2 LED schijnwerpers aan de voorzijde van de machine | 1 LED schijnwerper + zwaailicht aan de achterzijde van de machine | Radio met USB-aansluiting en SD-kaartlezer | Brede rijpedalen

AANBOUWDELEN

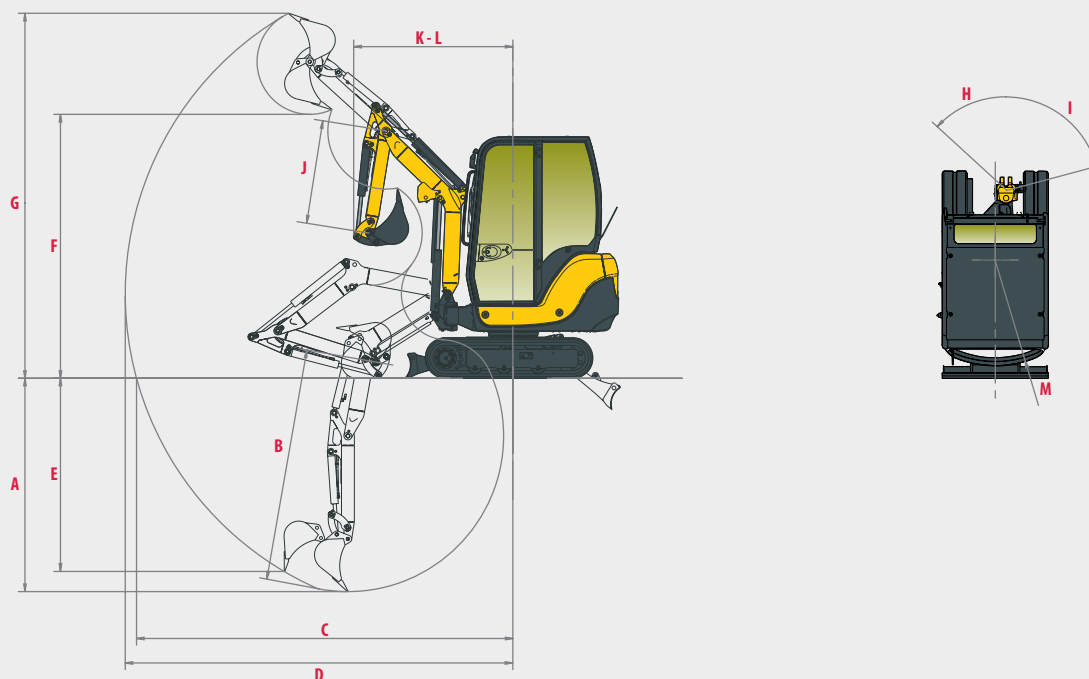
Yanmar levert u de aanbouwdelen die aansluiten op uw behoeften en aan de in uw land geldende veiligheidsnormen voldoen: mechanische snelwissels, hydraulische snelwissels, opschoonbakken, tilt rotator, graafbakken, grijpers, hydraulische hamer...



AFMETINGEN



A » Totale lengte	3660 mm	H » Totale breedte duwblad	980 - 1320 ² mm
A' » Totale lengte met duwblad achteraan	3775 mm	I » Totale hoogte duwblad	230 mm
B » Totale hoogte	2240 - 2280 ¹ mm	J » Afstand duwblad	1095 mm
C » Totale breedte	980 - 1320 ² mm	K » Max. hefhoogte duwblad	240 mm
D » Rups lengte op de bodem	1180 mm	L » Max. werkdiepte duwblad	300 mm
E » Lengte van het rupsloopwerk	1560 mm	M » Minimum bodemvrijheid	160 mm
F » Spoorbreedte	750 - 1090 ² mm	N » Bodemvrijheid onder contragewicht	410 mm
G » Rupsbreedte	230 mm		



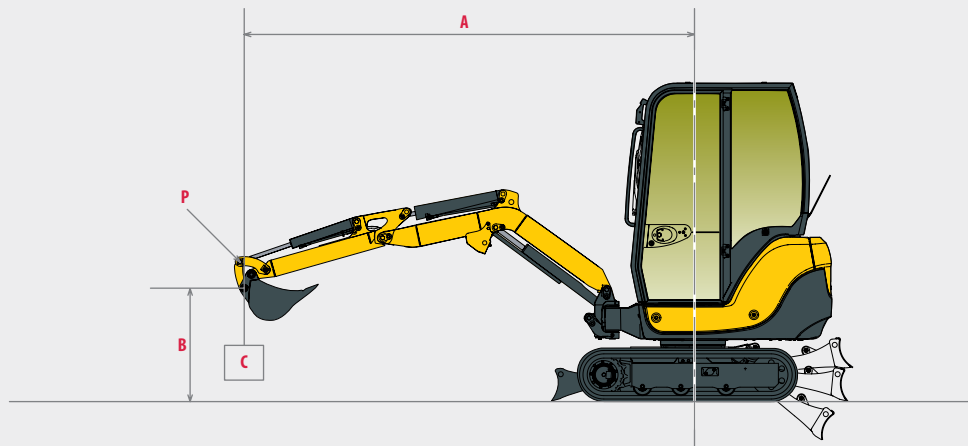
A » Max. graafdiepte – blad omhoog	2420 mm	H » Giekverstelling links	40°
B » Max. graafdiepte – blad omlaag	2580 mm	I » Giekverstelling rechts	80°
C » Max. graafbereik op de grond	3950 mm	J » Lengte van de arm	1160 mm
D » Max. graafbereik	4040 mm	K » Draaicirkel vooraan	1540 mm
E » Max. verticale wand	2140 mm	L » Draaicirkel vooraan met verstelde giek	1340 mm
F » Max. uitkiphogte	2740 mm	M » Draaicirkel achteraan	980 mm
G » Max. werkhogte	3760 mm		

¹ Canopy - Cabine / ² Ingeschoven onderwagen - Uitgeschoven onderwagen

Onder voorbehoud van technische wijzigingen. De afmetingen zijn in mm met Yanmar graafbak.



HEFVERMOGEN



Gemeten over voorzijde



Gemeten 90° over zijkant

Cabine, Standaard arm														
Duwblad neer							Duwblad omhoog							
A	Max.	3,5 m	3 m	2,5 m	2 m	1,5 m	Max.	3,5 m	3 m	2,5 m	2 m	1,5 m		
B														C
2,5 m	*280	*275	-	-	*265	*265	-	-	-	-	-	-	-	-
2 m	*285	*285	-	-	*265	*265	*255	*245	-	-	-	-	-	-
1,5 m	*290	*290	-	-	*290	*290	*310	*305	*360	*335	-	-	-	-
1 m	*295	*295	-	-	*325	*320	*375	*365	*500	*475	-	-	-	-
0,5 m	*300	*305	-	-	*350	*350	*440	*430	*610	*600	-	-	-	-
0 m	*325	*325	-	-	*370	*370	*475	*465	*650	*645	*855	*800	*310	*310
-0,5 m	*325	*325	-	-	*375	*375	*470	*490	*680	*680	*920	*930	*325	*315
-1 m	*335	*330	-	-	-	-	*450	*450	*585	*585	*825	*850	*340	*330
-1,5 m	*335	*340	-	-	-	-	-	-	*475	*495	*665	*640	*335	*345

Canopy, Standaard arm														
Duwblad neer							Duwblad omhoog							
A	Max.	3,5 m	3 m	2,5 m	2 m	1,5 m	Max.	3,5 m	3 m	2,5 m	2 m	1,5 m		
B														C
3 m	*275	*280	-	-	-	-	-	-	-	-	-	-	-	-
2,5 m	*275	*275	-	-	*265	*265	-	-	-	-	-	-	-	-
2 m	*285	*285	-	-	*265	*265	*255	*245	-	-	-	-	-	-
1,5 m	*290	*290	-	-	*290	*290	*310	*305	*360	*335	-	-	-	-
1 m	*295	*295	-	-	*325	*320	*375	*365	*500	*475	-	-	-	-
0,5 m	*300	*305	-	-	*350	*350	*440	*430	*610	*600	-	-	-	-
0 m	270	*325	-	-	*370	*370	*475	*465	*560	*645	*855	*800	265	235
-0,5 m	*325	*325	-	-	325	*375	405	*490	550	*680	*920	*930	*325	255
-1 m	*335	*330	-	-	-	-	*450	*450	*625	*545	*825	*850	*340	280
-1,5 m	*335	*340	-	-	-	-	-	-	*475	*495	*665	*650	*335	*345

De gegevens in deze tabel geven het hijsvermogen weer volgens de norm ISO 10567. Zij vermelden niet het gewicht van de graafbak en komen overeen met 75% van de maximale statische belasting voor het kantelen of met 87% van de hydraulische hijskracht. De gegevens met een * betreffen de hydraulische grenzen van de hefkracht.



TECHNISCHE SPECIFICATIES



GEWICHT +- 2 % (EG-NORMEN)

	Canopy		Cabine	
Bedrijfgewicht (rubber rupsen)	1835 kg	0,3 kg/cm ²	1975 kg	0,33 kg/cm ²
Transportgewicht (rubber rupsen)	1760 kg	0,29 kg/cm ²	1900 kg	0,32 kg/cm ²



MOTOR

Type	3TNV70-VBA2
Brandstof	Diesel
Netto vermogen	9,5 kW / 12,9 PK / 2100 t/min
Bruto vermogen	9,9 kW / 13,5 PK / 2100 t/min
Cilinderinhoud	854 cm ³
Maximum koppel	51,4 N.m. / 1500 t/min
Koeling	Vloeistof
Startmotor	1,4 kW
Batterij	12 V - 45 Ah
Wisselstroomdynamo	12 V - 40 A



HYDRAULISCH SYSTEEM

Maximale druk	200 bars
1 pistonpomp variabel debiet	48,3 l/min

PTO	Theoretische gegevens bij 2550 t/min	
	Druk	Oliedebiet
	0 ~ 196 bars	45 ~ 20 l/min
	0 ~ 196 bars	45 ~ 20 l/min



Het debiet vermindert als de druk verhoogt



PRESTATIES

Rijsnelheid	2,2 / 4,1 km/u
Rotatiesnelheid	10 t/min
Uitbreekkracht (arm)	7,4 kN (755 kgf)
Uitbreekkracht (graafbak)	15,2 kN (1550 kgf)
Trekkkracht	17 kN
Maximale helling	30°
Geluidsniveau (2000/14/CE & 2005/88/EG)	91 dB(A) / 79 dB(A)



ONDERSTEL

Aantal onderrollen	3
Spanningssysteem rupsen	D.m.v. een smeercilinder



INHOUD

Brandstoftank	24,5 l
Koelvloeistof	3,2 l
Motorolie	2,8 l
Hydraulisch circuit	28,5 l
Hydraulisch reservoir	20 l

ONDERHOUDSINTERVALLEN

Verversen motorolie en vervangen filter: **250 uur** | Vervangen dieselfilter: **250 uur** | Vervangen hydraulische oliel filter: **500 uur** | Verversen hydraulische olie: **1000 uur** | Verversen koelvloeistof: **1000 uur**



YANMAR



Niet-bindende foto's – Gedrukt in Frankrijk – De fabrikant behoudt zich het recht voor de informatie in deze catalogus te wijzigen zonder voorafgaande waarschuwing. Neem voor bijkomende informatie contact op met uw erkende Yanmar Construction Equipment Europe dealer.

Yanmar Construction Equipment Europe S.A.S.

25, rue de la Tambourine
52100 SAINT DIZIER – FRANCE
contact@yanmar.fr

www.yanmarconstruction.eu