



YANMAR

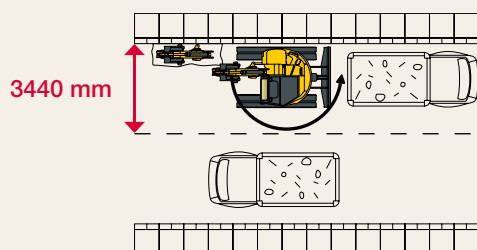
MIDI-GRAAFMACHINE

SV100-2



Motor	4TNV98CT-VBV
Netto vermogen	70,3 PK
Bedrijfgewicht	9625 kg
Uitbreekkracht (graafbak)	68,5 kN

EEN ONGEËVENAARDE COMBINATIE VAN COMPACTE AFMETINGEN MET PRESTATIES.



**IDEAAL VOOR WERKZAAMHEDEN BINNEN
STEDELIJKE GEBIEDEN**

De SV100-2 is uitermate geschikt voor werkzaamheden in steden: onnodig het verkeer in beide rijrichtingen om te leiden.



De nieuwe SV100-2 bevat een concentratie aan technologie en innovatie, biedt de prestaties die met gemak die van grotere graafmachines evenaren, en dit alles geïntegreerd in een compact gebouwd model. De machine is ontworpen om efficiënt op de meest uiteenlopende werven inzetbaar te zijn. Ze is zowel compact als krachtig, veelzijdig, comfortabel en betrouwbaar.



COMPACTE AFMETINGEN

Maximale stabiliteit en een uitzonderlijk hefvermogen

De SV100-2 is uitgerust met het VICTAS®-systeem, hierdoor wordt het draagvlak van de rups vergroot en wordt het spoor breder door het gebruik van asymmetrische rupsen. Met dit door Yanmar gepatenteerde systeem worden de rupsen minder snel beschadigd, worden verplaatsingen geluidsarmer en ervaart men minder trillingen. In combinatie met een breed contragewicht en een uitstekende gewichtsverdeling is de stabiliteit gelijk aan, of zelfs hoger dan die van conventionele machines binnen dezelfde gewichtsklasse en beschikt de machine over een uitzonderlijk hefvermogen.

Dubbele instelling van de as van de graafarmcilinder

Bij gebruik van een snelwisselsysteem wordt de krachtoverbrenging aanpasbaar, dit dank zij de mogelijkheid om de positie van de as van de graafarmcilinder te veranderen, waardoor het stoten tegen de giek vermeden wordt en waardoor de uitbreekkrachten behouden blijven.





PRESTATIES

Steunend op langdurige ervaring en deskundigheid, garandeert de Yanmar technologie uitstekende prestaties zonder het milieu aan te tasten. De SV100-2 combineert kracht met soepelheid en precisie. Dank zij de veelzijdigheid wordt de machine uw ideale partner om uw productiviteit te verhogen, ongeacht de beperkingen waarmee u op de bouwplaats mogelijks geconfronteerd wordt (graven, nivelleren, slopen, ophogen...).

UITZONDERLIJKE PRESTATIES VOOR EEN MIDI-GRAAFMACHINE VAN DIT FORMAAT

De prestaties van een grote graafmachine in een compacte jasje

De uitbreekkracht van 68,5 kN aan de bak en van 45,8 kN van de graafarm zijn uitzonderlijk hoog voor een graafmachine van 10 ton met een zeer geringe overhang achteraan. In combinatie met een graafdiepte van 4570 mm (3870 mm voor een verticale wand) en een uitstekende tractie, stellen zij de SV100-2 in staat om ook complexe werkzaamheden uit te voeren, zoals het plaatsen van nutsleidingen of het uitgraven en ophogen van grote oppervlakken.

Hydraulisch circuit VIPPS® (ViO Progressive 3 Pumps System)

De SV100-2 is uitgerust met een hydraulisch circuit met vermogensafstelling, voorzien van een dubbelwerkende

pistonpomp met variabel debiet, een tandwielpomp en een meervoudig regelbaar verdeelblok. De pompen schakelen in functie van het gevraagde vermogen, hierdoor ervaart de bestuurder een groot gebruiksgemak. Enerzijds zorgt de debiettoename van de pompen voor een hogere werksnelheid en anderzijds zorgt het systeem voor een schokvrije simultane werking van alle functies, ook tijdens het rijden.

Regulering van het hydraulische systeem aan de hand van het motortoerental

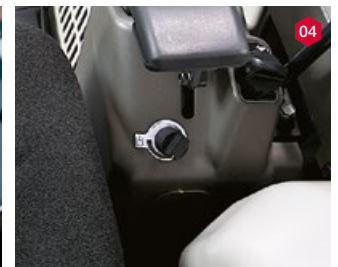
Dank zij de elektronisch gestuurde hydraulische pompen, kan het debiet worden aangepast aan het rendement van de motor. Het vermogen van de motor wordt zo maximaal benut en het rendement van de machine is optimaal.

SOEPELE BEWEGINGEN, PRECISIE EN VEELZIJDIGHEID

Verstelbare proportionele bediening van de hulpcircuits

De SV100-2 beschikt standaard over twee hulpcircuits met proportionele bediening op een joystick, instelbaar d.m.v.

een potentiometer. Door de proportionele bediening kan het oliedebiet aangepast worden aan het gebruik en aan de behoeften van ieder type aanbouwdeel. De bestuurder heeft zo een perfecte controle over de accessoires (tilt rotator, grijper, hydraulische hamer...).



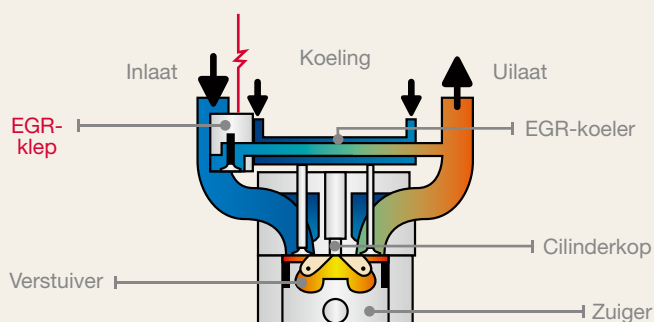
- 01 Rechter joystick: bediening van de hulphydrauliekleiding voor breekhamer.
- 02 Linker joystick: bediening van de tweede hulphydrauliekleiding (rotatie, klem).
- 03 Het rode lampje brandt wanneer de functie wordt gebruikt met constant debiet.
- 04 Het debiet kan ingesteld worden met behulp van de 2 potentiometers.

EEN NIEUWE, ZEER KRACHTIGE EN MILIEUVRIENDELIJKE YANMAR MOTOR

Krachtig en schoon

De nieuwe Yanmar dieselmotor met directe inspuiting van de SV100-2 ontwikkelt een vermogen van 51,7 kW (70,3 PK) en voldoet aan de Fase IIIB en Tier 4 emissienormen. De motor is uitgerust met een elektronische motorsturing; een Common Rail systeem. Dankzij deze elektronisch gestuurde brandstofinspuiting verkrijgt men een uitstekende verhouding tussen vermogen / verbruik en geluid.

Een roetfilter / partikelfilter vangt de deeltjes uit de uitlaatgassen op en verbrandt deze tijdens de automatische regeneratie hiervan. Dank zij deze filter zijn extra additieven niet nodig en kunnen de onderhoudskosten gedrukt worden.



ELEKTRISCH EGR CONTROLESYSTEEM

De uitlaatgassen worden gedeeltelijk afgekoeld en gemengd met de inkomende lucht om de concentratie zuurstof in de luchtinlaat te verminderen. Door dit systeem kan de verbrandingstemperatuur verlaagd worden en de uitstoot van stikstofoxiden (NOx) beperkt worden en tegelijkertijd de brandstof efficiënter laten werken.

VERMINDERD BRANDSTOFVERBRUIK

Auto-Idle

Dankzij een (uitschakelbaar) automatisch vertragend mechanisme kan het motortoerental verlaagd worden zodra de SV100-2 niet werkt. Zodra de joysticks 4 seconden niet gebruikt worden, gaat de motor automatisch draaien in stationair toerental. Van zodra de joysticks opnieuw aangeraakt worden, gaat de motor terug naar het ingestelde toerental. De milieuprestaties (geluid en uitstoot) en het brandstofverbruik zijn bovendien gevoelig verbeterd.

Eco-modus

De Eco modus controleert de efficiëntie van het motortoerental, zodat het brandstofverbruik laag kan gehouden worden. Met de Eco-modus, die bijzonder nuttig is bij werkzaamheden waarbij weinig vermogen en een lage werksnelheid vereist zijn (nivelleren van terrein opschoonbak...), kan men tot 17% brandstof besparen en daarmee de totale kosten drukken.



COMFORT

De cabine van de SV100-2, die ontworpen is om aan de verwachtingen van de bestuurder te voldoen, is ruim en aangenaam. Er werd speciale aandacht besteed aan bestuurderscomfort tijdens lange werkdagen op de bouwwerf. Door het verbeterde zicht rondom en de comfortabele bestuurderspost, kan de bestuurder nog productiever werken, terwijl hij minder snel moe wordt.

EEN OPTIMAAL COMFORT VERHOOGT DE PRODUCTIVITEIT

Een ruime en comfortabele cabine

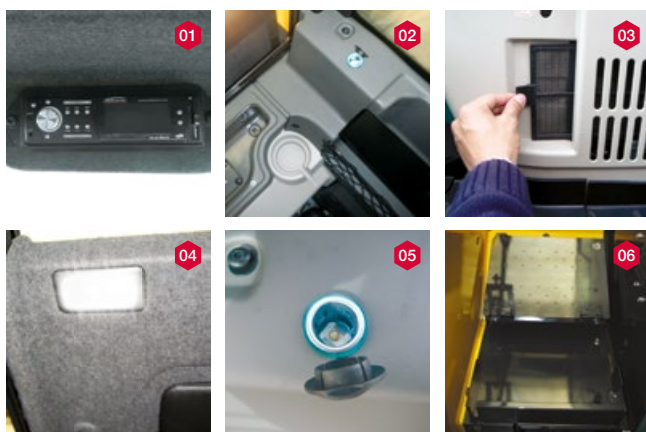
Het interieur van de cabine van de SV100-2 is zeer ruim. De cabine beschikt over veel beenruimte en is zeer comfortabel uitgerust om de bestuurder toe te laten lange werkdagen te overbruggen. Ook de toegang is zeer groot, waardoor het betreden en verlaten van de cabine vergemakkelijkt wordt.

Brede, standaard pneumatisch geveerde comfortstoel

De brede zitting met hoofdsteun is standaard uitgerust met een pneumatische vering en de bestuurderspositie is meervoudig instelbaar. Hiermee vindt elk type bestuurder zijn optimale werkpositie aan de hand van zijn lichaamsbouw. Schokken en trillingen worden sterk verminderd dan zij de luchtvering.

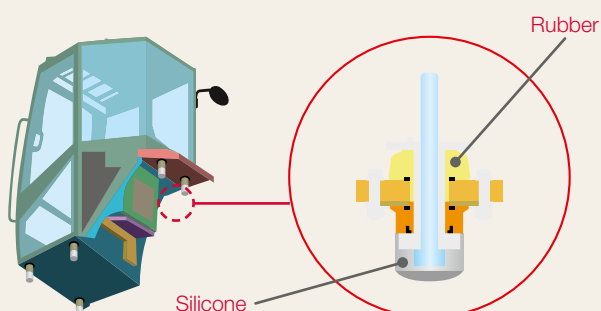
Verbeterde airconditioning

Met de airconditioning van de SV100-2 kan men steeds bij een aangename temperatuur werken, ongeacht de weersomstandigheden. De ventilatieopeningen zijn zodanig geplaatst, dat er in de cabine een gelijkmatige temperatuur heerst. De filter van de airconditioning bevindt zich binnenin de cabine en kan gemakkelijk verwijderd worden om schoon te maken of om te worden vervangen. Met de ontdooifunctie wordt de voorruit van alle condens ontdaan.



Standaard uitrusting

- 01 Radio met USB aansluiting.
- 02 Veel opbergruimte en een flessenhouder.
- 03 Filter van de airconditioning.
- 04 Automatische plafondlamp.
- 05 2 x 12V stopcontacten.
- 06 Gereedschapskist.



EEN STILLE CABINE

De cabine van de SV100-2 is gemonteerd op een vernieuwend, geperfectioneerd trillingen en lawaai voorkomend "silent block" systeem. Het geluidsniveau aan het oor van de bestuurder is laag (97 dB(A)). De 5 draagpunten absorberen zelfs sterke trillingen.



COMPLETE UITRUSTING VOOR VERBETERDE PRESTATIES

Perfect ergonomische bestuurdersplaats

Het interieur van de cabine van de SV100-2 is ingericht met het oog op bestuurderscomfort, waardoor hij gemakkelijker zijn werk kan doen, vooral bij lange en vermoeiende werkzaamheden. De armsteunen zijn verstelbaar. De brede rijpedalen en de hydraulische bedieningshendels werken soepel en zijn eenvoudig in gebruik. De ergonomisch geplaatste joysticks zorgen voor precisie van de bewegingen.

2^e automatische rijsnelheid

De SV100-2 beschikt over een tweede automatische rijsnelheid voor lange verplaatsingen. Met een elektrische schakelaar kan de machine in de 1e versnelling gehouden worden indien nodig (helling, tegenrotatie, enz.).

Een 360° rondom zicht voor efficiënt en veilig werk

De brede vensters van de cabine en de vorm van de motorkappen van de SV100-2 bieden een bestuurder een

uitstekend zicht rond de machine. De voorruit in twee delen kan volledig opgeklapt worden en de ruiten aan de rechter zijkant kunnen opengeschoven worden. De bediener kan zo met andere personen communiceren. Het zicht van 360° garandeert een optimale veiligheid op de bouwplaats en maakt efficiënt werken mogelijk. Hierdoor wordt tevens het risico van beschadiging van de machine verminderd, voornamelijk in smalle ruimtes en op drukke bouwerven.

Een optimaal zicht bij laadwerkzaamheden

Het voorste gedeelte van het dak is transparant, waardoor de bediener tijdens laadwerkzaamheden en sloopwerken perfect overzicht houdt op de machine.

Een panoramisch zicht over de werkomgeving

De SV100-2 is uitgerust met 5 achteruitkijk- en zijspiegels. De bediener kan zijn werkzone en de directe omgeving van de machine controleren zonder zijn stoel te verlaten.



Omdat men efficiënter werkt in een veilige, beschermde omgeving, is de veiligheid van de bestuurder en die van de in de omgeving van de machine werkende personen een van onze prioriteiten. De SV100-2 beschikt over talrijke snufjes die het toelaten om vol van vertrouwen te werken.



VEILIGHEID

EEN ZEER PRAKTISCHE EN VEILIGE WERKOMGEVING

Een cabine die aan de ISO normen voldoet

De cabine van de SV100-2 is ontworpen om het veiligheidsgevoel van de bestuurder te verhogen. Door het gebruik van een zeer stijve, zeer sterke ROPS-structuur voor de cabine, wordt de bestuurder beter beschermd in geval van omvallen. De cabine voldoet verder aan de norm FOPS I betreffende de structuren die tegen omvallende voorwerpen beschermen. De cabine kan optioneel worden uitgerust met een beschermingsrooster FOPS II.

LED verlichting: efficiënt en een laag verbruik

Om in het donker efficiënt en nauwkeurig te kunnen werken, beschikt de SV100-2 standaard over 3 LED lampen die aan de binnenkant van de giek en aan de voorzijde van de cabine geplaatst werden. De LED technologie biedt een krachtig licht, terwijl het energieverbruik vermindert, en de levensduur van de batterij verhoogd wordt. Optioneel kan een extra zwaailicht en een LED licht aan de achterzijde van de cabine worden toegevoegd.



Extra uitrustingen

- 01 Veiligheidshendel voor toegang tot de bestuurdersplaats.
- 02 Veiligheidsgordel met rolmechanisme.
- 03 Motor noodstop.
- 04 Verankeringspunten voor het transport.
- 05 Naar boven gerichte uitlaat van de motor (bescherming van personen en planten in de omgeving).
- 06 Noodhamer.



BETROUWBAARHEID

BETROUWBAARHEID VOOR BETERE PRODUCTIVITEIT EN LAGERE EXPLOITATIEKOSTEN

Alle onderdelen van de SV100-2 zijn speciaal geselecteerd om een betrouwbare, duurzame machine te bouwen die in staat is veeleisende werkzaamheden uit te voeren. De structuur van het onderstel en de kappen van staal bieden een hoge weerstand. De rubberen slangen worden voorzien van schuurbeschermers. Verzorgde geleiding van de slangen via de bovenkant van de giek en de rechter zijkant, voorkomen het risico op torsie. De cilinders van het duwblad en van de giek worden volledig afgeschermd door staalplaten. Door de KTL-behandeling van de stalen onderdelen verkrijgt de laklaag een uitstekende bestendigheid tegen corrosie. Voorgevormde langsliggers voorkomen de ophoping van aarde en zorgt voor minder slijtage van de rupsen.



DIGITALE DISPLAY: VOOR EEN BETERE CONTROLE OVER DE MACHINE EN EEN GROTERE PRODUCTIVITEIT

De SV100-2 is voorzien van een digitale display die de bestuurder in real time informeert over de toestand van zijn machine. De display werd geïntegreerd in de rechter console en het systeem met 3,3" beeldscherm garandeert zelfs bij felle zon en in het donker optimale zichtbaarheid. Via deze display kunnen de werktijden en de dagelijkse onderhoudswerkzaamheden beheerd worden en de uit te voeren ingrepen geprogrammeerd worden. Deze verstrekt nuttige informatie over de werking van de machine, zoals de temperatuur van de motorolie en de koelvloeistof of van het brandstofpeil en slaat belangrijke data op in het geheugen. Verder waarschuwt het systeem de bestuurder in geval van storingen aan de machine (onvoldoende opgeladen batterij, abnormale oliedruk, verstopte luchtfilter...).





ONDERHOUD

EEN ONBEPERKTE TOEGANG EN EEN VEREENVOUDIGD ONDERHOUD OM TIJDVERLIES VOOR CONTROLE EN SERVICEONDERHOUD TOT EEN MINIMUM TE BEPERKEN

Eenvoudige reiniging

De SV100-2 is ontworpen om het onderhoud aan de verschillende onderdelen zo snel mogelijk uit te kunnen voeren. De golvende wand van de radiator is ontworpen om vuilophopingen te vermijden, de vloermat is eenvoudig te reinigen en de in de cabine geplaatste filters van de airconditioning kunnen gemakkelijk verwijderd worden om gereinigd of vervangen te worden.

Verbeterde toegankelijkheid

De achter- en zijkleppen zijn gemakkelijk toegankelijk en hebben een grote opening om de dagelijkse controlepunten eenvoudig te overschouwen. Onder de achterklep bevinden zich de motoronderdelen, de hydraulische filter en de luchtfilter. De rechterkap biedt toegang tot de radiator, de batterij, de brandstoftank en de vuldop voor de hydrauliek. De riemen van de ventilator en de airconditioning zijn eenvoudig bij te regelen. Via de cabine zijn relais, zekeringen en hydraulische onderdelen gemakkelijk te bereiken onder een wegneembare plaat.



- 01** Via een luik aan de rechter buitenkant van de cabine heeft men toegang tot de aandrijfriemen van de ventilator en de alternator.
- 02** Via een metalen plaat achter de rechter achterkap bevindt zich de batterij.
- 03** De elektrische onderdelen bevinden zich onder de zitting.
- 04** Toegang tot de benzinetank en het vulsysteem voor de hydrauliek.



DE YANMAR SERVICE



Onze dealers bieden u uitgebreide mogelijkheden: op maat aangepaste service, inclusief servicecontracten, reserveonderdelen en serviceonderhoud.

> FINANCIERING

De **Y-Finance*** oplossingen garanderen de beste rentevoeten. Experts helpen u te beoordelen welk financieringsplan het beste aan uw behoeften aansluit.

* De aanbiedingen variëren per land.

> GARANTIE

Alle nieuwe, via ons erkende netwerk in Europa verkochte Yanmar graafmachines hebben de fabrieksgarantie van 12 maanden (of 1000 uur, dat het eerste bereikt wordt), met een mogelijkheid tot uitbreiding van de garantie met 12 maanden (of 1000 uur voor de aandrijflijn). Wij gaan nog verder en bieden ook « GARANTIE PLUS » uitbreidingscontracten met diverse oplossingen voor een lange termijn dekking.

> ONDERDELEN

De originele Yanmar onderdelen zijn ontworpen, getest en vervaardigd om kwaliteit en optimale veiligheid te bieden. Door systematisch de originele reserve onderdelen te gebruiken, bent u er zeker van dat uw machine uitstekend blijft presteren en voorkomt u latere, dure reparaties als gevolg van het gebruik van ongeschikte onderdelen. U bent er zeker van dat uw machine in uitstekende staat blijft en de dat de doorverkoopwaarde hoog blijft.

Originele Yanmar onderdelen kunnen binnen 24 uur geleverd worden.

> ONDERHOUD

De Yanmar dealers doen er alles aan om u nabijheid, snelheid, kwaliteit en betrouwbaarheid te bieden. Wij zetten ons in voor uw rust en doen er alles voor om u tevreden te houden. Een netwerk van door Yanmar erkende service punten is te vinden in alle Europese landen. U vindt altijd bij u in de buurt opgeleide en vakbekwame monteurs voor werkzaamheden aan uw machine. De erkende service punten verstrekken contracten en diensten voor het gebruikelijke onderhoud, voeren noodreparaties uit en geven u de aan uw behoeften aangepaste adviezen.



UITRUSTING

> STANDAARD UITRUSTINGEN

Motor

- 4TNV98CT-VBV Yanmar diesel
- Respecteert de normen Fase IIIB en Tier 4
- Directe inspuiting
- Common Rail Systeem
- Elektrisch EGR controlesysteem
- Motorcontrole-unit (ECU)
- Roetfilter met automatische regeneratie (zonder additief)
- Waterscheider
- Eco-modus
- Auto-Idle systeem (automatische vertraging)
- Gaspedaal met potentiometer

+

Hydraulisch systeem

- Hydraulisch circuit «VIPPS» (ViO Progressive 3 Pumps System)
- 2 hulpcircuits met d.m.v. een potentiometer verstelbare proportionele bediening
- 2^e automatische rijsnelheid
- Toerentalregeling op de verplaatsingsmotoren
- Filter op hydraulisch besturingscircuit
- Externe peilstok voor hydrauliekolie

+

Cabine

- LCD monitor
- Airconditioning
- Stoffen zitting met verstelbare pneumatische vering en hoofdsteun

- Verstelbare armsteunen
- Voetsteun
- Brede rijpedalen
- Voorruit in 2 delen, volledig omhoog te klappen
- Dubbele schuiframen aan de rechter zijkant
- Transparente voorste bovenhoek
- Zonneklep
- Ruitenwisser
- Ruitensproeier
- Automatische plafondlamp
- Radio met USB aansluiting
- 2 stopcontacten 12V
- Opbergdozen
- Beveiligde documenthouder
- Bekerhouder

+

Onderwagen

- Asymmetrische VICTAS rupsen
- 4 verankeringspunten
- Hydraulische toevoer naar de duwbladcilinder in twee delen

+

Veiligheid

- Armleuningen
- Veiligheidshendel
- Veiligheidsgordel met rolmechanisme
- Noodhamer
- Verankeringspunten
- 5 achteruitkijkspiegels
- Claxon
- Pieptoon bij verplaatsing

Verlichting

- 1 in de giek ingebouwde LED lamp
- 2 LED lampen aan de voorkant van de cabine

+

Diversen

- Elektrische vulpomp voor brandstof met automatische uitschakeling
- Brandstofpeilstok
- Dubbele positie van de as van de graafarmcilinder
- Beschermkap voor de cilinders van de giek en het blad
- Slijtvaste schuurbescherming van de slangen
- KTL-behandelde stalen onderdelen
- Vergrendelbare kappen
- Gereedschapskist
- Gereedschapstas
- Vetpomp

OPTIONELE UITRUSTING

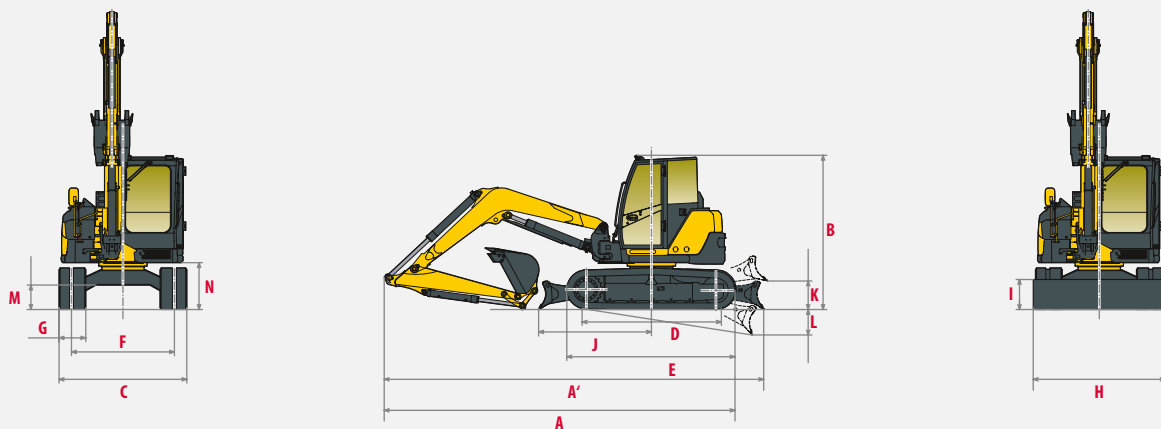
Bedrijfskleuren | Slangbreukventielen + overbelastingsalarm | Lange arm | Verlengde leidingen voor hulphydrauliek tot einde arm | Middendruk-leidingen voor snelwisselsysteem | Verlenging van het hulpcircuit tot einde arm + ½ circuit | Snelkoppelingen | Diefstalvergrendeling (sleutel / toetsenbord) | GPS track and trace | Centrale smering | Extra contragewicht | PVC hoes voor de stoel | LED achterlicht + zwaailicht | Beschermingsrooster FOPS II

AANBOUWDELEN

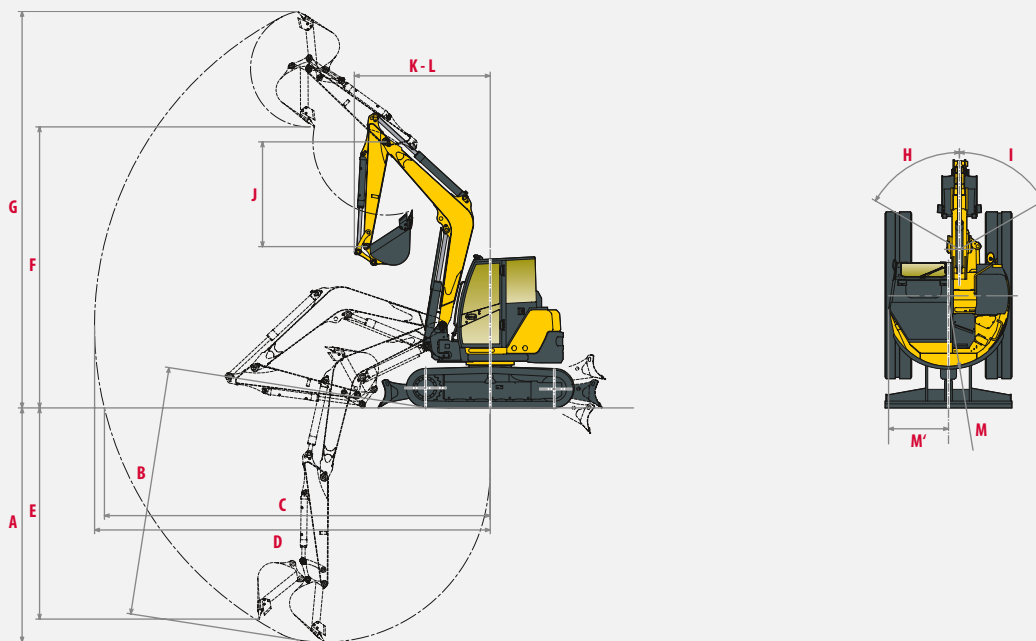
Yanmar levert u de aanbouwdelen die aansluiten op uw behoeften en aan de in uw land geldende veiligheidsnormen voldoen: mechanische snelwissels, hydraulische snelwissels, opschoonbakken, tilt rotator, graafbakken, grijpers, hydraulische hamer...



AFMETINGEN



A » Totale lengte	6390 / 6450* mm	H » Totale breedte duwblad	2320 mm
A' » Totale lengte met duwblad achteraan	6900 / 6950* mm	I » Totale hoogte duwblad	520 mm
B » Totale hoogte	2810 mm	J » Afstand duwblad	2040 mm
C » Totale breedte	2320 mm	K » Max. hefhoogte duwblad	520 mm
D » Rups lengte op de bodem	2370 mm	L » Max. werkdiepte duwblad	460 mm
E » Lengte van het rupsloopwerk	3070 mm	M » Minimum bodemvrijheid	450 mm
F » Spoorbreedte	1870 mm	N » Bodemvrijheid onder contragewicht	820 mm
G » Rupsbreedte	485 mm		



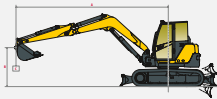
A » Max. graafdiepte – blad omhoog	4290 / 4640* mm	H » Giekverstelling links	60°
B » Max. graafdiepte – blad omlaag	4570 / 4910* mm	I » Giekverstelling rechts	60°
C » Max. graafbereik op de grond	7060 / 7400* mm	J » Lengte van de arm	1950 / 2300* mm
D » Max. graafbereik	7240 / 7570* mm	K » Draaicirkel vooraan	2480 / 2550* mm
E » Max. verticale wand	3870 / 4210* mm	L » Draaicirkel vooraan met verstelde giek	2110 / 2180* mm
F » Max. uitkiplhoogte	5140 / 5300* mm	M » Draaicirkel achteraan	1330 mm
G » Max. werkhogte	7260 / 7500* mm	M' » Draaicirkel achteraan met extra contragewicht	1470 mm

*Met lange arm

Onder voorbehoud van technische wijzigingen. De afmetingen zijn in mm met Yanmar graafbak.



HEFVERMOGEN



Gemeten over voorzijde



Gemeten 90° over zijkant

Standaard contragewicht, standaard arm

A	Duwblad neer								Duwblad omhoog							
	Max	5 m		4 m		3 m		Max	5 m		4 m		3 m			
B																
5 m	1820	1830	-	-	1710	1730	-	-	1820	1790	-	-	1710	1710	-	-
4 m	1380	1800	1780	1790	1820	1810	-	-	1360	1750	1780	1760	1810	1780	-	-
3 m	1200	1830	1560	1930	2150	2190	2660	2740	1150	1370	1560	1890	2170	2180	2640	2690
2 m	1100	1860	1480	2150	2030	2670	3150	3840	1080	1260	1490	1760	2030	2620	3080	3810
1 m	1080	1920	1430	2370	1930	3090	2920	4470	1050	1230	1420	1690	1920	2320	2790	3410
0 m	1120	1980	1370	2470	1850	3270	2790	4590	1080	1240	1400	1650	1850	2230	2630	3280
-1 m	1210	2030	1370	2400	1820	3160	2940	4320	1220	1400	1380	1650	1830	2250	2780	3430
-2 m	1490	1980	-	-	1870	2880	2720	3700	1420	1680	-	-	1710	2200	2750	3750

Standaard contragewicht, lange arm

A	Duwblad neer								Duwblad omhoog							
	Max.	5 m		4 m		3 m		Max.	5 m		4 m		3 m			
B																
5 m	1680	1680	1620	1620	-	-	-	-	1680	1680	1620	1620	-	-	-	-
4 m	1190	1690	1610	1610	-	-	-	-	1180	1380	1610	1610	-	-	-	-
3 m	1070	1720	1560	1800	1980	1980	-	-	1060	1220	1540	1800	1980	1980	-	-
2 m	990	1740	1520	2040	2110	2460	3480	3480	990	1170	1500	1730	2100	2440	3480	3480
1 m	980	1780	1470	2290	2020	2970	2920	4290	960	1150	1440	1710	1980	2440	2910	3610
0 m	1010	1820	1360	2430	1850	3170	2710	4500	980	1180	1360	1610	1840	2280	2680	3360
-1 m	1080	1890	1370	2470	1860	3250	2770	4460	1070	1270	1350	1610	1830	2210	2700	3300
-2 m	1250	1860	1340	2150	1800	2900	2840	3950	1250	1480	1330	1640	1790	2210	2780	3370

Extra contragewicht, standaard arm

Duwblad neer	Met Rototilt uitrusting*								Zonder Rototilt uitrusting							
	Duwblad neer				Duwblad omhoog				Duwblad neer				Duwblad omhoog			
A	Max.		5 m		4 m		3 m		Max.		5 m		4 m		3 m	
B																
5 m	1570	1570	-	-	1470	1470	-	-	1820	1830	-	-	1710	1730	-	-
4 m	1320	1550	1540	1540	1570	1570	-	-	1530	1800	1780	1790	1820	1810	-	-
3 m	1120	1580	1520	1680	1930	1930	-	-	1330	1830	1730	1730	1930	2150	2190	2660
2 m	1020	1610	1440	1900	2040	2420	-	-	1230	1860	1650	1650	2150	2250	2670	3490
1 m	1000	1670	1390	2120	1940	2840	-	-	1210	1920	1600	1600	2370	2150	3090	3250
0 m	1040	1730	1330	2220	-	-	-	-	1250	1980	1540	1540	2470	2080	3270	3120
-1 m	1150	1780	1330	2150	-	-	-	-	1360	2030	1540	1540	2400	2200	3160	3270
-2 m	-	-	-	-	-	-	-	-	1660	1980	-	-	2090	2880	3060	3700

Extra contragewicht, lange arm

A	Duwblad neer								Duwblad omhoog							
	Max.	5 m		4 m		3 m		Max.	5 m		4 m		3 m			
B																
5 m	1680	1680	1620	1620	-	-	-	-	1680	1680	1620	1620	-	-	-	-
4 m	1330	1690	1610	1610	-	-	-	-	1320	1540	1610	1610	-	-	-	-
3 m	1190	1720	1720	1800	1980	1980	-	-	1190	1370	1720	1800	1980	1980	-	-
2 m	1120	1740	1690	2040	2330	2460	3480	3480	1110	1320	1670	1930	2320	2440	3480	3480
1 m	1100	1780	1640	2290	2250	2970	3250	4290	1090	1290	1610	1910	2210	2710	3240	4040
0 m	1140	1820	1530	2430	2070	3170	3040	4500	1120	1320	1520	1810	2070	2550	3000	3780
-1 m	1220	1890	1540	2470	1780	3250	3100	4460	1200	1430	1520	1810	2050	2480	3030	3720
-2 m	1410	1860	1510	2150	2020	2900	3170	3950	1410	1670	1500	1830	2010	2480	3110	3790

* Rototilt van 285 kg

De gegevens in deze tabel geven het hijsvermogen weer volgens de norm ISO 10567. Zij vermelden niet het gewicht van de graafbak en komen overeen met 75% van de maximale statische belasting voor het kantelen of met 87% van de hydraulische hijskracht. De gegevens met een * betreffen de hydraulische grenzen van de hefkracht.



TECHNISCHE SPECIFICATIES



GEWICHT +- 2 % (EG-NORMEN)

	Gewicht	Bodemdruk
Bedrijfgewicht (rubber rupsen)	9625 kg	0,381 kg/cm ²
Transportgewicht (rubber rupsen)	9550 kg	0,378 kg/cm ²
Met stalen rupsen	+ 50 kg	0,39 kg/cm ²
Met extra contragewicht	+ 400 kg	0,396 kg/cm ²
Met bescherming FOPS II	+ 100 kg	0,385 kg/cm ²



MOTOR

Type	4TNV98CT-VBV
Brandstof	Diesel
Netto vermogen	51,7 kW / 70,3 PK / 2100 t/min
Bruto vermogen	53,7 kW / 73 PK / 2100 t/min
Cilinderinhoud	3318 cm ³
Maximum koppel	283 N.m. / 1365 t/min
Koeling	Vloeistof
Startmotor	3 kW
Batterij	12 V - 115 Ah
Wisselstroomdynamo	12 V - 80 A



HYDRAULISCH SYSTEEM

Maximale druk	275 bar
1 dubbelwerkende pistonpomp variabel debiet	2 x 77,7 l/min
1 tandwielpomp	53,2 l/min
1 tandwielpomp	20 l/min

PTO	Theoretische gegevens bij 2100 t/min	
	Druk	Oliedebiet
	0 ~ 245 bar	130 ~ 60 l/min
	0 ~ 245 bar	130 ~ 60 l/min



Het debiet vermindert als de druk verhoogt



PRESTATIES

Rijsnelheid	2,5 / 4,4 km/u (2,2 / 4,0 km/u met stalen rupsen)
Rotatiesnelheid	9,1 t/min
Uitbreekkraft (arm)	45,8 kN (4670 kgf) / 40,9 kN (4170 kgf) met lange arm
Uitbreekkraft (graafbak)	68,5 kN (6980 kgf)
Trekkraft	91,6 kN
Maximale helling	30°
Geluidsniveau (2000/14/EG & 2005/88/EG)	97 dB(A) / 101 dB(A) (LwA)



ONDERSTEL

Aantal bovenrollen	1
Aantal onderrollen	5
Spanningssysteem rupsen	D.m.v. een smeercilinder



INHOUD

Brandstoftank	115 l
Koelvloeistof	10,6 l
Motorolie	11,2 l
Hydraulisch circuit	115 l
Hydraulisch reservoir	60 l

ONDERHOUDSINTERVALLEN

Verversen motorolie en vervangen filter: **250 uur** | Vervangen dieselfilter: **500 uur** | Vervangen hydraulische oliefilter: **1000 uur** | Verversen hydraulische olie: **1000 uur** | Verversen koelvloeistof: **1000 uur** | Reiniging roetfilter: **3000 uur** | Vervangen roetfilter: **9000 uur**



YANMAR



Niet-bindende foto's – Gedrukt in Frankrijk – De fabrikant behoudt zich het recht voor de informatie in deze catalogus te wijzigen zonder voorafgaande waarschuwing. Neem voor bijkomende informatie contact op met uw erkende Yanmar Construction Equipment Europe dealer.

Yanmar Construction Equipment Europe S.A.S.

25, rue de la Tambourine
52100 SAINT DIZIER – FRANCE
contact@yanmar.fr

www.yanmarconstruction.eu