



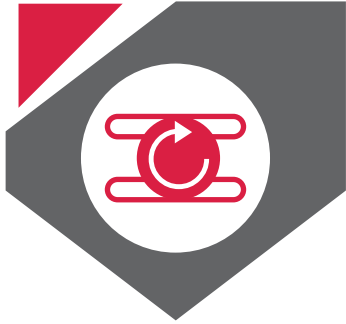
YANMAR

MICRO-PELLE

SV08-1AS

1035 kg





> COMPACITÉ

SV08-1AS

La taille parfaite pour un travail simple et efficace dans des espaces confinés. La SV08-1AS est une machine solide pour les chantiers étroits, la rénovation intérieure, la pose de tuyaux et l'aménagement paysager.

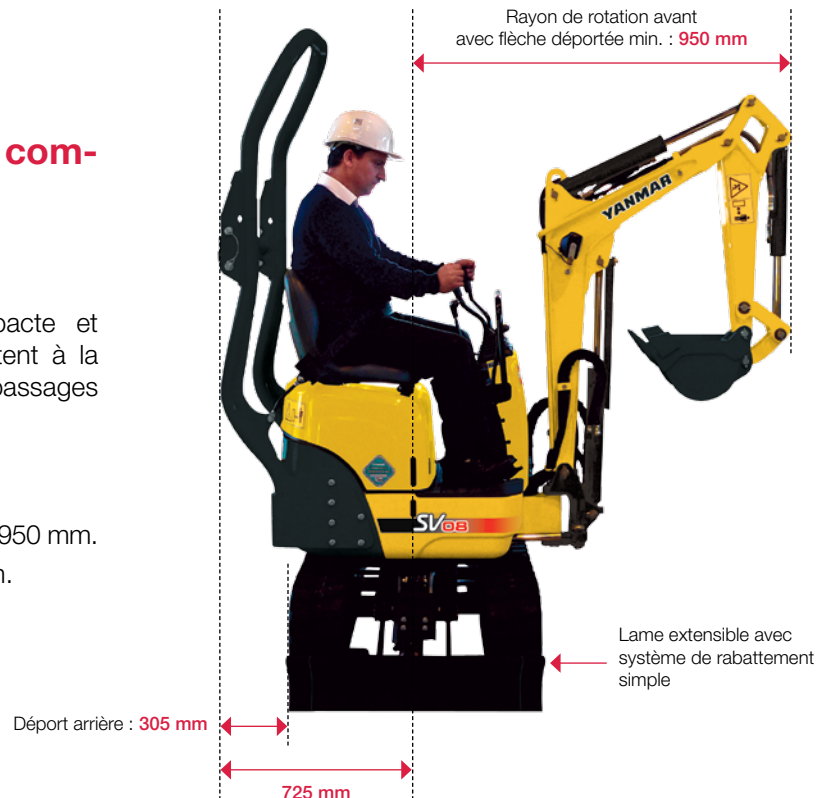
La nouvelle classe de confort compacte et étroite

Rayon de rotation arrière ultra-court

Sa structure supérieure extrêmement compacte et son déport arrière réduit à 305 mm, permettent à la SV08-1AS d'effectuer une rotation dans les passages très étroits.

Dimensions compactes

- > Rayon de rotation avant avec flèche déportée : 950 mm.
- > Rayon de rotation arrière ultra-court : 725 mm.



Châssis fermé pour franchir aisément les passages étroits



Châssis ouvert pour une plus grande stabilité

Châssis variable en largeur

La SV08-1AS s'adapte à la place disponible, grâce à son châssis variable de 680 mm à 840 mm.

Lame extensible avec système de rabattement simple

- > Élargisseurs articulés en bout de lame, restant en permanence sur la lame.
- > Changement de position rapide, ne nécessitant aucun outil.
- > Aucun risque de perdre les élargisseurs de lame.



> PERFORMANCES DE TRAVAIL

SV08-1AS



Équipement de travail

- > Circuit auxiliaire (PTO) à double effet pour ajout d'équipements (godets orientables, etc...).
- > Dispositif de blocage de la pédale pour utilisation d'un marteau hydraulique.
- > Protection sur la tige de vérin de la flèche.
- > Tous les flexibles et les tubes d'alimentation des vérins de balancier et de godet sont parfaitement protégés.



Nouvelle génération de moteur Yanmar TE, encore plus propre et plus silencieux

- > Conforme à la directive européenne 97/68/CE et aux normes américaines EPA Stage II.
- > Régime lent pour une longévité accrue.
- > Filtre à air de grande capacité.
- > Batterie longue durée.
- > Silencieux.

Galets de chenilles

- > Galets porteurs à double guidage pour une plus grande stabilité et une usure réduite des chenilles.
- > Protection externe qui réduit les vibrations durant la translation.





> CONFORT ET SÉCURITÉ

SV08-1AS

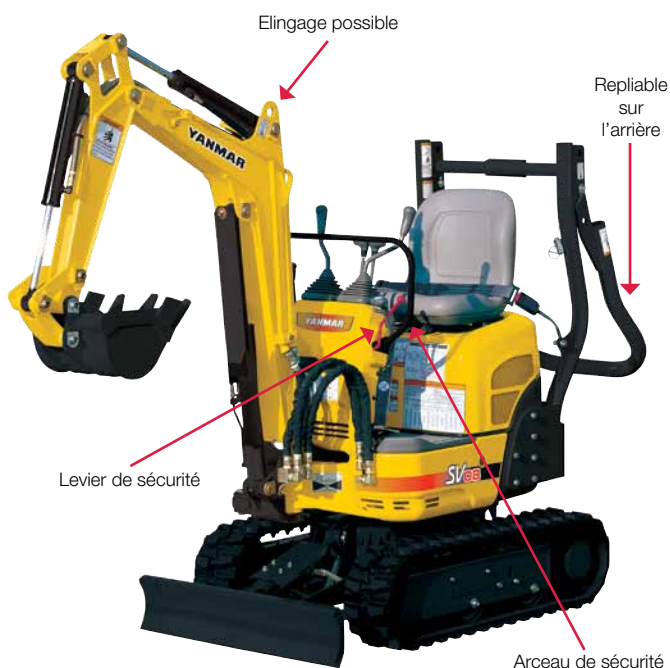
De nombreux équipements faciles à utiliser parmi lesquels un siège confortable muni d'une ceinture à enrouleur, des leviers de contrôle précis et simples, un repose-pieds...

Poste de conduite ergonomique

- > Pédales séparées pour le 3^{ème} circuit (PTO) et orientation de la flèche.
- > Les deux pédales sont repliables pour donner plus de place aux pieds de l'opérateur.
- > Tableau de bord complet avec avertisseur acoustique de signalisation des anomalies.
- > Accès possible des deux côtés de la machine.



Pédales rétractables
(Pédale PTO et pédale d'orientation de la flèche)



Structure de protection ROPS de série

- > Structure ROPS (protection contre le retournement) avec ceinture de sécurité.
- > Repliable sur l'arrière pour faciliter les passages à faible hauteur.
- > Basculement possible du capot moteur pour les opérations de maintenance.

Sécurité pour l'opérateur

- > Elingage possible en un seul point par la flèche.
- > Levier de sécurité condamnant les 4 commandes principales et l'accès au poste de conduite.
- > Arceau de maintien sur la console avant.
- > Contrepoids protégeant parfaitement la partie arrière de la machine.

> FIABILITÉ ET SÉCURITÉ

SV08-1AS



Equipements de protection renforcés

- > Sortie des flexibles au centre du châssis éliminant les phénomènes de torsion.
- > Flexibles protégés par des gaines anti-abrasion.
- > Flexibles d'alimentation de moteurs de translation protégés par de solides spirales d'acier.
- > Le vérin de la lame est protégé par une plaque d'acier.



Châssis supérieur en fonte monobloc pour une parfaite stabilité dans le temps.



Le capot à large ouverture permet d'accéder rapidement à tous les organes principaux. Protection latérale en acier rapidement amovible.



> CARACTÉRISTIQUES TECHNIQUES

SV08-1AS

Moteur

Yanmar Diesel 2 cylindres 2TE67L-BV3
 Puissance..... 7,5 kw / 10,2 CV / 2400 t/min
 Cylindrée 507 cm³
 Couple maximum 31,5 N.m. / 2000 tr/min

Circuit hydraulique

Capacité du circuit..... 10,7 l
 Pression maximum 185 bars
 2 pompes à engrenages..... 2 x 9,8 l/min

Performances

Vitesse de translation..... 1,8 km/h
 Vitesse de rotation..... 8,4 tr/min
 Force de cavage/de pénétration 600 / 1015 kgf
 Angle de rotation (G/D) 45° / 85°
 Pression au sol 0,28 kg/cm²
 Pente maximum 30°
 Largeur des chenilles..... 180 mm
 Garde au sol..... 130 mm
 Lame (largeur x hauteur) 680 / 840 x 180 mm

Divers

Réservoir à carburant 10 l
 Circuit de refroidissement 2 l
 Dimensions hors tout (L x l x h)..... 3050 x 730 x 1550 mm
 Pression acoustique LwA (2000/14/CE & 2005/88/CE) 91 dBA

Equipements optionnels

- > Peinture spéciale
- > Godets rétros
- > Godets de curage

- > Godets pivotants
- > Marteau hydraulique

PTO	Données théoriques à 2400 tr/min	
	Pression	Débit d'huile
	0 ~ 185 bars	19,5 ~ 17,5 l/min
	0 ~ 185 bars	19,5 ~ 17,5 l/min

> Le débit diminue quand la pression augmente.



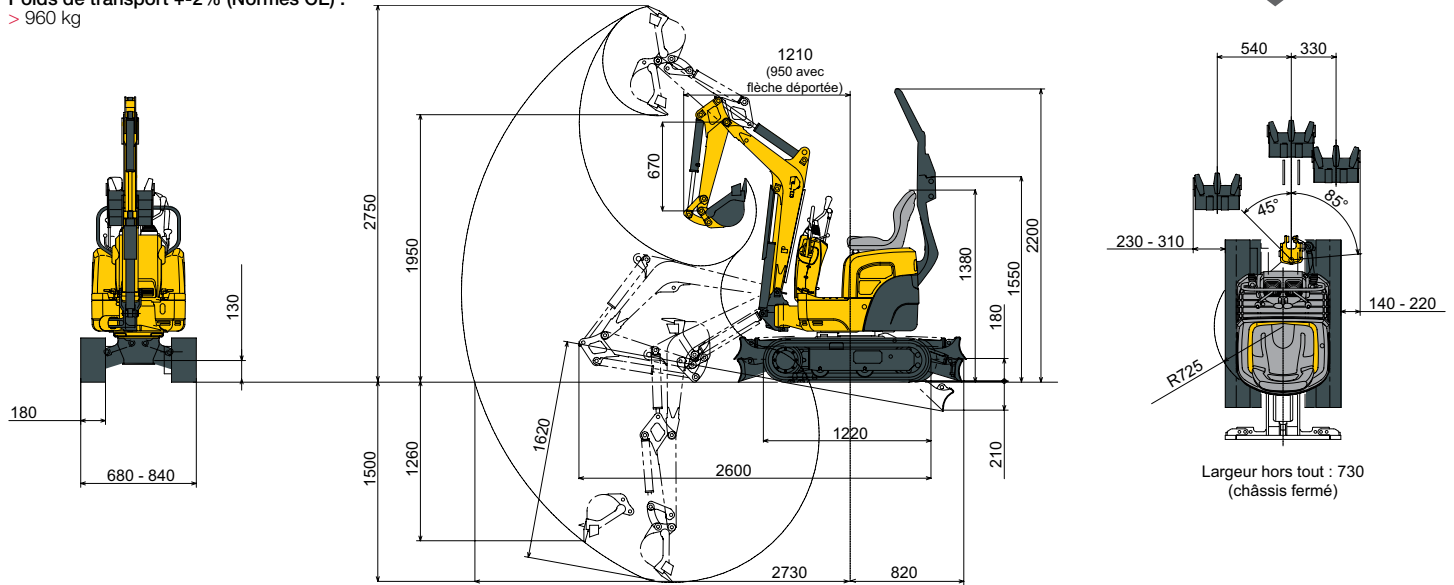
CARACTÉRISTIQUES TECHNIQUES

SV08-1AS



Poids opérationnel +-2% (Normes CE) :
> 1035 kg

Poids de transport +-2% (Normes CE) :
> 960 kg



Sous réserve de modifications techniques. Dimensions données en mm avec godet standard Yanmar.

Lame baissée

A	Max.			2,0 m			1,5 m			Min.		
	N	W		N	W		N	W		N	W	
2,0	120	160	*220	-	-	-	-	-	-	-	-	-
1,5	90	120	*220	100	140	*220	160	220	*270	-	-	-
1,0	80	110	*230	100	150	*260	160	200	*350	200	270	*490
0,5	80	110	*240	100	130	*300	150	200	*470	180	240	*590
0	80	110	*240	100	130	*320	160	200	*480	180	250	*630
-0,5	100	130	*260	100	130	*380	140	200	*430	-	-	-
-1,0	170	*230	*230	-	-	-	-	-	-	-	-	-

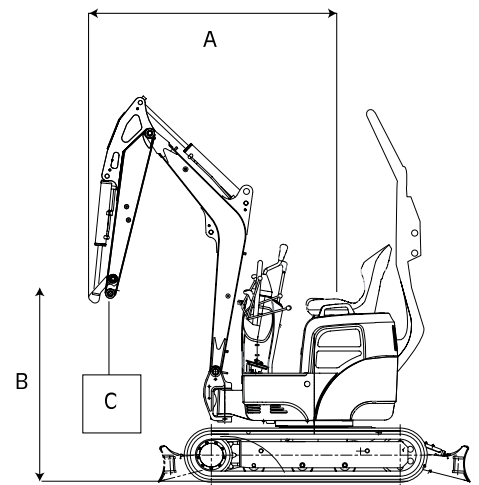
Lame levée

A	Max.			2,0 m			1,5 m			Min.		
	N	W		N	W		N	W		N	W	
2,0	120	160	190	-	-	-	-	-	-	-	-	-
1,5	90	130	150	100	140	190	160	200	*240	-	-	-
1,0	80	110	130	100	140	170	150	210	250	190	280	340
0,5	70	110	130	100	170	170	140	200	250	170	230	310
0	80	110	120	90	140	170	140	190	230	160	240	310
-0,5	90	130	160	90	130	170	140	200	250	-	-	-
-1,0	150	*210	*230	-	-	-	-	-	-	-	-	-

Les données de ces tableaux représentent la capacité de levage selon la norme ISO 10567. Elles correspondent à 75% de la charge maximale statique avant basculement ou à 87% de la force hydraulique de levage. Les données notées avec * traduisent les limites hydrauliques de la force de levage.

Machine avec chenilles caoutchouc, godet de 16,5 kg (350 mm).

- A : Porte à faux à partir de l'axe de rotation (m).
- B : Hauteur au point d'accrochage (m).
- C : Charge maximum admissible (kg).
- N : Châssis fermé.
- W : Châssis ouvert.



- Charge de basculement, flèche longitudinale
- Charge de basculement, flèche transversale



YANMAR



Photos non contractuelles – Imprimé en France – Le constructeur se réserve le droit de modifier les informations de ce catalogue sans préavis. Pour tout complément d'information, veuillez vous adresser à votre distributeur agréé Yanmar Construction Equipment Europe.

Yanmar Construction Equipment Europe S.A.S.

25, rue de la Tambourine
52100 SAINT DIZIER – FRANCE
contact@yanmar.fr

www.yanmarconstruction.eu