

Finisseur sur chenilles

SUPER 1300-3i

Compact Class



Largueur de pose maximum 5,0 m
Rendement de pose maximum 350 t/h
Largueur de transport 1,85 m

Les points forts de la nouvelle génération

» Finisseur compact avec une large gamme d'applications

» ErgoPlus 3 avec un grand nombre d'avantages ergonomiques et fonctionnels supplémentaires

» Puissant moteur diesel Deutz de toute dernière génération

» Fonction « AutoSet Basic » pour un repositionnement rapide du finisseur sur le chantier



Compact et puissant – le finisseur sur chenilles SUPER 1300-3i



Le SUPER 1300-3i est un finisseur de routes extrêmement compact qui se prête à un large éventail d'applications différentes grâce à ses faibles dimensions. Ceci inclut les combinaisons trottoirs / pistes cyclables, les chemins agricoles, et les petites routes ou places. Grâce à sa gamme de largeurs de pose allant de 0,75 m à 5,0 m, le SUPER 1300-3i s'acquitte de ces tâches sans problème.

Ce paquet de muscle est entraîné par un moteur diesel Deutz fournissant 74,4 kW de puissance.

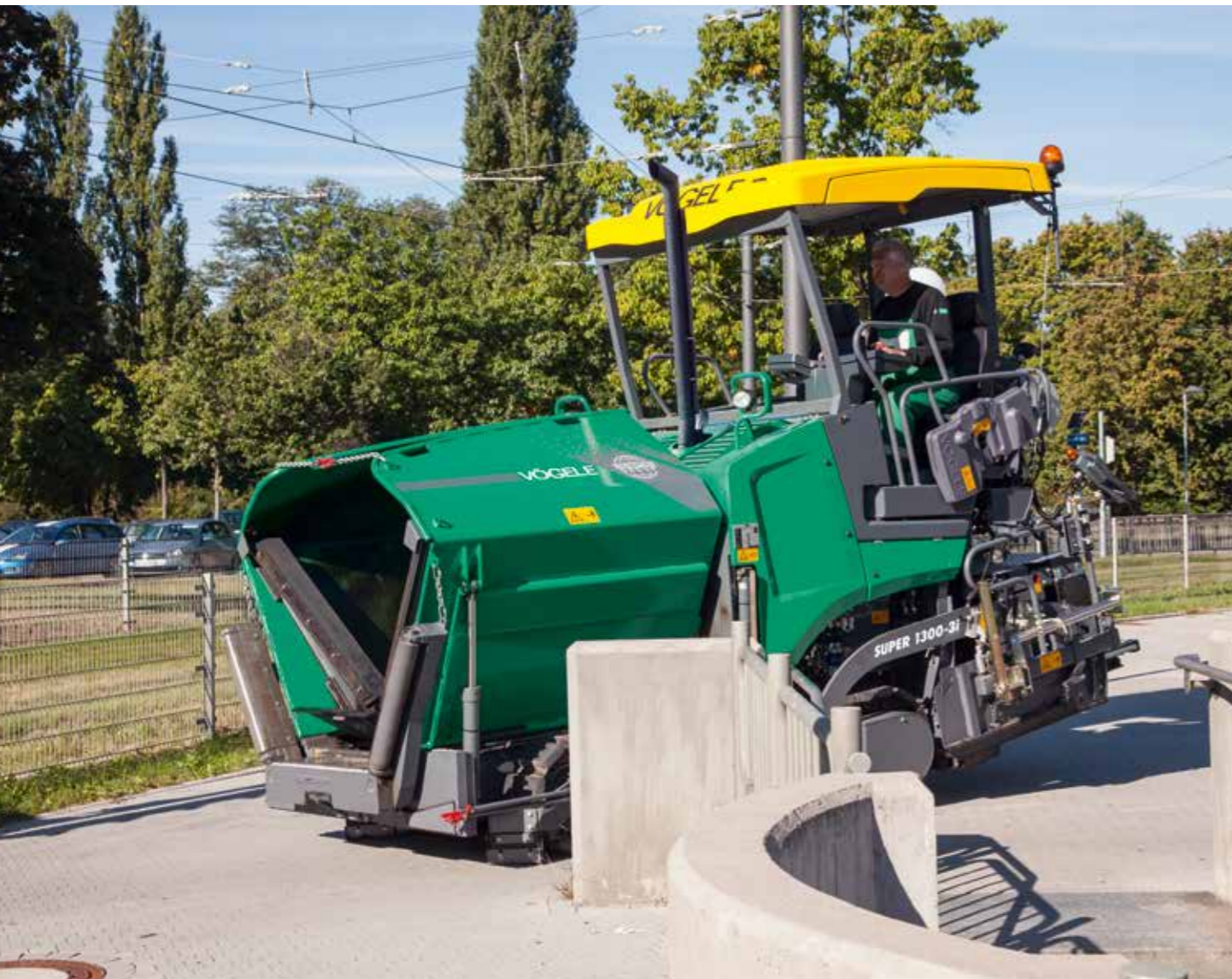
Le système de conduite ErgoPlus 3 de VÖGELE a été perfectionné et complété par une multitude d'avantages supplémentaires, aussi bien ergonomiques que fonctionnels, afin de l'adapter à la génération de finisseurs « turet 3 ».

Ainsi, le pupitre de commande du conducteur est désormais équipé d'un très grand écran couleurs offrant une excellente lisibilité même dans de mauvaises conditions de luminosité.

La table extensible AB 340 TV avec dameur et vibreur garantit un très bon niveau de compactage à la pose. Comme toutes les tables VÖGELE, elle est équipée d'une

chauffe électrique, qui représente le nec plus ultra en matière de puissance et d'efficacité énergétique.

Le champion des missions en espace exigu



Aucun élément ne dépasse de la fine silhouette du SUPER 1300-3i. Une fois les parois de la trémie relevées, sa largeur de base n'est que de 1,85 m pour une longueur de seulement 4,95 m, ce qui lui permet de se frayer un chemin pratiquement partout. Ses dimensions réduites ne l'empêchent pourtant pas de travailler sur des largeurs allant jusqu'à 5 m, une performance jusqu'à présent inégalée dans cette catégorie.

» La conception mince de la machine, sans bords qui dépassent, et la longueur totale compacte d'à peine 4,95 m, rendent le travail et les manœuvres particulièrement aisés sur les chantiers qui n'offrent que peu de place.

» Dans les passages étroits, les rouleaux-poussoirs pour les camions se relèvent, parallèlement aux parois de la trémie.

» Pour le transport, le toit rigide en plastique renforcé de fibres de verre s'abaisse en quelques tours de main. Ainsi, le finisseur peut être transporté rapidement en toute simplicité.

La fonction de repositionnement « AutoSet Basic »



Une simple pression sur la touche d'exécution permet de lancer la fonction de repositionnement « AutoSet Basic ».



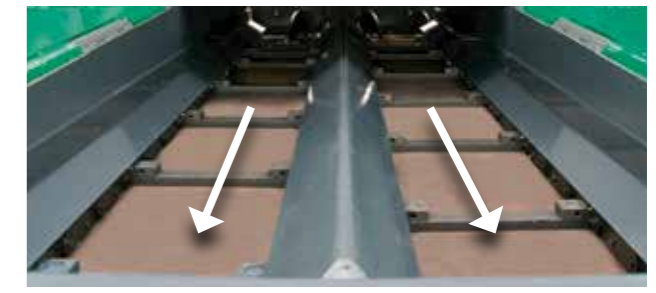
2 Relever / abaisser la vis de répartition



4 Relever / abaisser les déflecteurs des trains de roulement



1 Relever / abaisser la table



3 Sens de marche des convoyeurs réversible pour une courte durée



5 Relever le tablier frontal

« AutoSet Basic » est une fonction particulièrement utile en cas de repositionnement fréquent du finisseur sur le chantier.

Une simple pression de la touche d'exécution permet de relever la vis de répartition, le tablier frontal hydraulique de la trémie et les déflecteurs des chenilles. La table de pose est mise en position de transport. Le sens des convoyeurs s'inverse pour une courte durée afin d'éviter que l'enrobé ne tombe sur le sol pendant le déplacement.

Une fois le finisseur repositionné, il suffit ensuite de appuyer sur la touche d'exécution pour tout remettre dans la position de travail précédemment mémorisée.

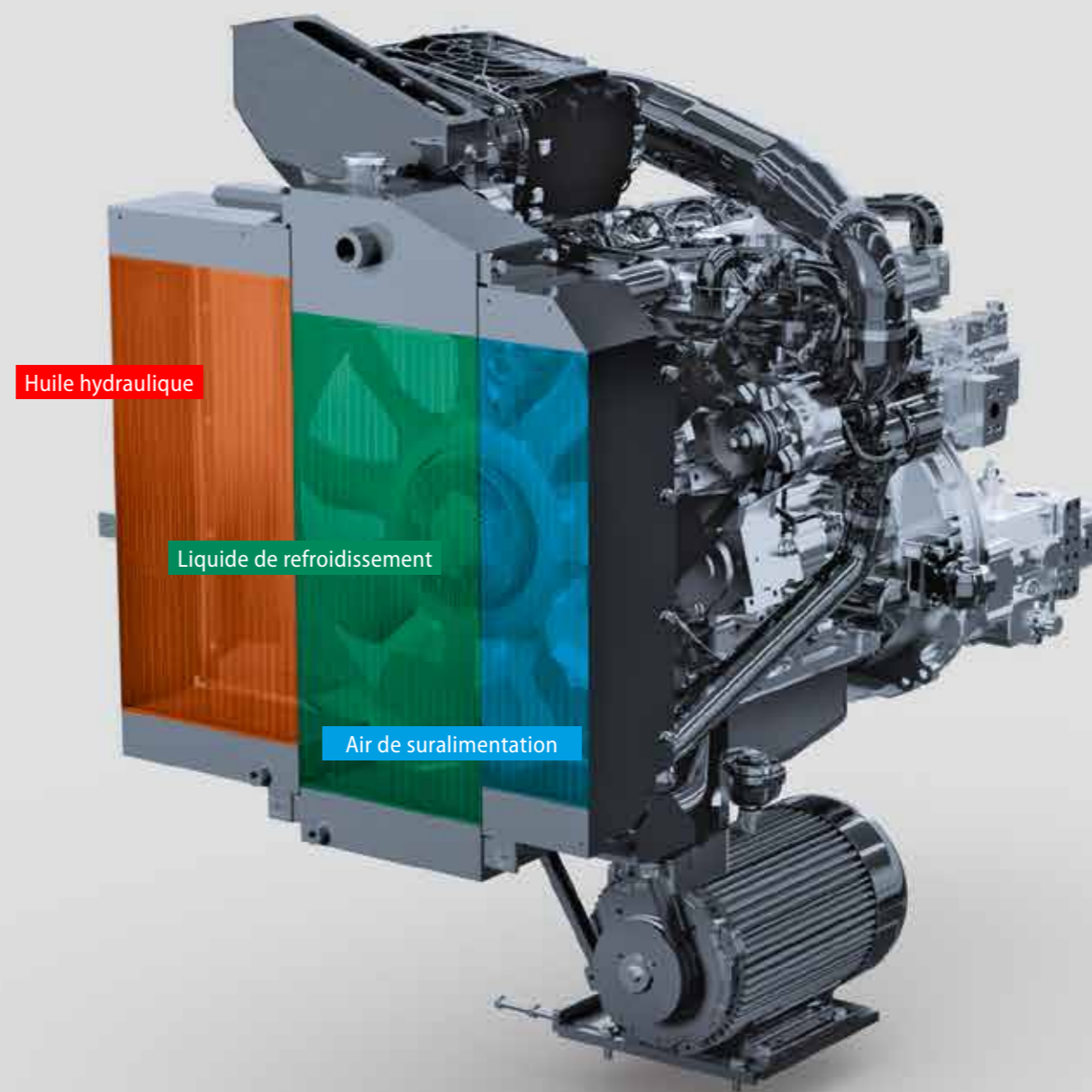
Ainsi, aucun réglage ne se perd entre la pose et le repositionnement ou le transport. Cette fonction permet en outre de prévenir efficacement tout risque de détérioration de la machine.

Des entraînements efficaces pour un rendement élevé



Le SUPER 1300-3i est entraîné par un puissant moteur diesel Deutz à 4 cylindres fournissant une puissance de 74,4 kW. Le « i » signifie « intelligent emission control » et caractérise toutes les machines du WIRTGEN GROUP équipées de moteurs à la technologie ultramoderne. Ces moteurs satisfont aux très strictes normes d'émission européenne 3b et américaine EPA Tier 4i, en vigueur depuis 2012 pour cette catégorie de moteurs dans les pays de l'Union européenne, aux États-Unis et au Canada.

Une température correcte est certes importante pour la table, mais pas seulement. Dans toutes les zones climatique du globe, le système de refroidissement à plusieurs circuits associé à une circulation d'air innovante assure une température optimale du liquide de refroidissement du moteur, de l'huile hydraulique et de l'air de suralimentation – tout en maintenant au plus bas les émissions sonores.



» Avec ses 74,4 kW, le moteur diesel Deutz délivre suffisamment de puissance pour faire face à toutes les applications.

» Le mode ECO (68,2 kW à 1 600 tr/min) suffit pour la plupart des interventions. En mode ECO, le moteur déjà très silencieux émet encore moins de bruit, la consommation en carburant est réduite et l'usure diminuée.

» Doté d'une gestion d'alternateur, un alternateur triphasé puissant ajuste sa performance à la largeur de pose choisie et permet de chauffer les groupes de compactage en un temps particulièrement réduit.

» Les dimensions généreuses du système de refroidissement à plusieurs circuits assurent un refroidissement optimal même à pleine charge, contribuant ainsi à une plus grande longévité des composants du finisseur.

» Branchés sur des circuits fermés indépendants, les entraînements hydrauliques individuels de haute qualité atteignent d'excellentes performances. Ce système permet une transmission hautement efficace de la puissance du moteur en puissance hydraulique.

VÖGELE ErgoPlus 3

Le système de commande convivial

Même la meilleure machine équipée de la technologie la plus moderne ne peut faire jouer au mieux ses atouts que si elle est d'une utilisation simple et la plus intuitive possible tout en offrant aux opérateurs un poste de travail ergonomique et sûr. C'est pourquoi l'homme a été la préoccupation centrale du concept de conduite ErgoPlus 3.

Dans les pages qui suivent, nous vous présentons quelques exemples des nombreuses fonctions du concept de conduite ErgoPlus 3. ErgoPlus 3 comprend les postes de travail de la plate-forme de conduite et de la table (à savoir le pupitre de commande du conducteur et celui du régleur), ainsi que le système de nivellement Niveltronic Plus.

Les pupitres de commande d'une présentation extrêmement claire rassemblent toutes les fonctions en groupes logiques. Sur le poste de conduite, tout se trouve à sa place et le conducteur bénéficie d'une vue parfaite sur tous les points importants du finisseur.

Globalement, le concept de conduite ErgoPlus 3 permet de réagir mieux et plus vite aux différentes phases des travaux et aux conditions rencontrées sur le chantier. Cela offre au personnel opérateur d'exercer un contrôle total aussi bien sur la machine que sur le chantier à réaliser.

Les atouts majeurs d'ErgoPlus 3

- » Des postes de travail clairs et bien agencés offrent un maximum de sécurité.
- » Le siège du conducteur et son pupitre de commande s'adaptent simplement et facilement aux besoins et préférences individuels, offrant ainsi un maximum d'ergonomie.
- » Toutes les fonctions importantes régulièrement utilisées sont regroupées logiquement sur le pupitre de commande. Leur utilisation est très facile et d'un apprentissage rapide.
- » Le pupitre de commande ErgoPlus 3 du conducteur repose sur un concept modulaire dont l'ingéniosité est non seulement en prise directe sur la pratique mais aussi tout à fait économique. Son grand avantage est en effet qu'en cas de panne seul un module devra être remplacé, et non tout le système.
- » L'utilisation extrêmement simple du système de nivellement Niveltronic Plus de VÖGELE permet d'obtenir des résultats de pose parfaits.

Les nouveautés d'ErgoPlus 3

- » Le pupitre de commande du conducteur dispose d'un grand écran couleurs offrant une excellente lisibilité même dans de mauvaises conditions lumineuses.
- » La table issue d'un nouveau développement garantit un travail ergonomique et sûr.
- » Les pupitres de commande du régleur sont de conception robuste pour les conditions de chantier les plus sévères.
- » « SmartWheel », le système de réglage de la largeur de table.



Le pupitre de commande ErgoPlus 3 du conducteur



Le pupitre de commande ErgoPlus 3 du régleur



Ergonomiques : les postes de travail ErgoPlus 3

Le pupitre de commande **ErgoPlus 3** du conducteur

Le conducteur a tout sous son contrôle



Le pupitre de commande ErgoPlus 3 du conducteur

Une logique aisément compréhensible

Exemples de fonctions

Inversion du convoyeur

Afin d'éviter les salissures causées par la chute d'enrobé lors de déplacements du finisseur, par exemple à la fin d'une partie du chantier, le sens du convoyeur peut être inversé sur une simple pression de touche. La marche arrière s'effectue sur une courte distance, puis s'arrête automatiquement.



Fonction de marche à vide

La fonction de marche à vide permet le nettoyage ou la mise à température du convoyeur, de la vis de répartition et du dameur.



Fonction de repositionnement « AutoSet Basic »

Avec la fonction de repositionnement « AutoSet Basic », le finisseur peut être préparé à être repositionné sur le chantier, rapidement et en toute sécurité, par une simple pression de touche. Une fois repositionné, il suffit d'appuyer sur la même touche pour tout remettre en position selon les données de l'étape de travail mémorisées précédemment. Ainsi, aucun réglage ne se perd entre la pose et le repositionnement. Cette fonction permet en outre de prévenir efficacement tout risque d'endommagement de la machine pendant le transport.



Sélection d'un des différents modes de service du finisseur

Toutes les fonctions principales de la table et du finisseur peuvent être directement réglées par différentes touches situées sur le pupitre de commande ErgoPlus 3. Sur une simple pression de touche vers le haut ou vers le bas, le finisseur passe au prochain mode de service dans l'ordre suivant : « Neutre », « Déplacement chantier », « Positionnement » et « Pose ». Une diode lumineuse indique le mode de service sélectionné. Une fonction de mémorisation sauvegarde toutes les valeurs réglées en dernier lorsque l'on quitte le mode « Pose ». Après repositionnement du finisseur sur le chantier, cette fonction permet de retrouver directement les réglages mémorisés.



Le pupitre de commande du conducteur a été conçu pour être adapté à la pratique et organisé de façon extrêmement claire. Toutes les fonctions sont ainsi regroupées de façon logique, de sorte que le conducteur trouve chaque fonction là où il l'attend.

Grâce à ErgoPlus 3, les touches de fonction sont repérables au toucher et utilisables même avec des gants. Dès que la touche est enfoncée, la fonction correspondante est immédiatement

activée, fidèlement au principe « Enclencher et Travailler ». La fonction souhaitée est donc exécutée directement – sans confirmation supplémentaire.

À la tombée de la nuit, le rétro-éclairage du pupitre s'allume automatiquement, comme dans une voiture, pour que le conducteur puisse s'orienter également lors des travaux de nuit.



GRUPE DE FONCTION 1

Convoiemnt de l'enrobé et avancement

GRUPE DE FONCTION 2

Table de pose

GRUPE DE FONCTION 3

Trémie réceptrice et direction

GRUPE DE FONCTION 4

Affichage pour la saisie des réglages de base, au niveau 1. Fonctions plus rarement utilisées, au niveau 2.

L'affichage du pupitre de commande du conducteur

Le nouvel écran couleurs dispose d'une nouvelle interface à fort contraste offrant une excellente lisibilité même dans de mauvaises conditions lumineuses. Le grand écran affiche les informations les plus importantes au premier niveau de menu, par ex. la vitesse de pose et la quantité transportée par les convoyeurs. C'est un jeu d'enfant que d'effectuer sur l'écran d'autres réglages tels que la vitesse du dameur et du vibreur ou bien des vis de répartition. C'est également par l'intermédiaire de l'affichage que l'on obtient les données sur le moteur diesel, comme la consommation de carburant ou les heures de service.



Direction fine avec potentiomètre

Sur les longs virages à rayon constant, il est possible de présélectionner l'angle de braquage à l'aide d'un potentiomètre. Tant que cette fonction n'est pas désactivée, le finisseur avancera automatiquement selon l'angle de braquage sélectionné, sans que le conducteur ait besoin de s'en préoccuper.



Moteur diesel doté de différents niveaux de régime

Le moteur diesel dispose de trois niveaux de régime : MIN, ECO et MAX. Le niveau souhaité peut être sélectionné par le biais de touches fléchées. Pour de très nombreux chantiers, le mode ECO suffit. Le régime réduit du moteur permet de diminuer considérablement le niveau sonore et d'économiser du carburant.



Soutènement de la table (en option)

Cette touche enclenche (diode allumée) ou désactive le soutènement de la table. Le réglage de la pression de soutènement de la table ainsi que de son équilibrage s'effectue à l'écran. Le soutènement de la table est actif uniquement si la table est en mode flottant.



Le pupitre de commande ErgoPlus 3 du régleur

La qualité de pose commence avec la table.

Un maniement simple, et donc sûr, de l'ensemble des fonctions de pose est un facteur déterminant pour construire des routes de haute qualité.

Grâce à ErgoPlus 3 et à l'ensemble de ses fonctions facilement compréhensibles et d'un agencement clair, le régleur est en mesure de maîtriser entièrement le processus de pose.



Le pupitre de commande du régleur

Il est à la fois adapté au chantier et orienté vers la pratique. Les fonctions du pupitre de commande du régleur utilisées en permanence se déclenchent à l'aide de boutons étanches. Des anneaux en relief permettent de bien repérer les boutons les yeux fermés ou avec des gants. Les principaux paramètres de la machine ou de la table peuvent être consultés ou réglés directement sur le pupitre de commande du régleur.



L'écran du pupitre de commande du régleur

L'écran du pupitre de commande du régleur permet de surveiller et de contrôler aussi bien le côté droit que le côté gauche de la table. Les paramètres techniques de la machine, tels que le régime du dameur ou la vitesse du convoyeur, peuvent être facilement et rapidement ajustés par le régleur. La structure claire du menu associée à des pictogrammes faciles à comprendre et sans ambiguïté rend l'utilisation de l'écran particulièrement facile et sûre.



Niveltronic Plus (en option)

La facilité d'apprentissage du système ultramoderne de nivellement automatique Niveltronic Plus de VÖGELE se traduit par d'excellents résultats de pose. Toutes les fonctions importantes du Niveltronic Plus sont directement accessibles au premier niveau du menu. L'utilisateur reçoit diverses informations, par exemple le palpeur sélectionné ou l'écart entre la valeur de consigne et la valeur réelle par rapport à la référence palpée.

Tous les palpeurs connectés sont automatiquement identifiés par Niveltronic Plus, les deux pupitres de commande du régleur se chargeant de les surveiller et de les commander.



Réglage du profil à deux dévers sur une simple pression de touche (en option)

Le profil à deux dévers peut être réglé confortablement, sur une simple pression de touche, depuis le pupitre de commande du régleur. Il suffit d'appuyer sur l'écran sur la touche « plus » ou « moins » pour régler la valeur du profil à deux dévers.



Réglage ergonomique de la largeur de table

Le réglage de la largeur de la table de pose s'effectue désormais sans efforts grâce à l'astucieux système « SmartWheel ».



Un poste de travail ergonomique : le poste de conduite



Une vue panoramique parfaite

» Le poste de conduite confortable assure une vue parfaite sur tous les points importants du finisseur, comme par ex. la trémie, le guide de direction et la table. Le conducteur peut ainsi parfaitement superviser le processus d'alimentation.

» L'agencement des sièges et l'organisation claire du poste de conduite assurent une excellente vue sur le couloir de vis, ce qui permet au conducteur de contrôler la réserve de matériau devant la table.



Un poste de travail ergonomique : la table de pose

Praticable en toute sécurité

» La passerelle praticable et sûre ainsi que les marches abaissées de la table sont particulièrement ergonomiques.

» Toutes les marches sont également visibles d'en haut.



Un travail confortable

» Seules quelques manipulations suffisent au conducteur pour ajuster le pupitre de commande à sa position de travail personnelle. Le pupitre de commande peut être déplacé sur toute la largeur du poste de conduite, pivoté sur le côté ou encore incliné.

» Lorsque le siège est pivoté vers l'extérieur, le pupitre de commande peut accompagner le siège et permet ainsi de trouver rapidement une position assise optimale et ergonomique. Enfin, le poste de travail des finisseurs de la génération « tîret 3 » offre une plus grande liberté de mouvement au conducteur, ce qui le rend encore plus confortable.



Réduction du bruit

» Les capots, la passerelle et la montée sont tous montés sur caoutchouc, ce qui réduit les nuisances sonores.



Tout est à sa place

» La structure claire et dégagée du poste de conduite offre au conducteur un environnement de travail de professionnel.

» Le pupitre de commande du conducteur peut être protégé des actes de vandalisme par un couvercle incassable.

» De nombreux espaces de rangement permettent à la machine de toujours être bien en ordre, sans oublier l'ergonomie et la facilité d'accès aux principaux points de service.

Un toit rigide pour une protection optimale

» Un toit moderne en plastique renforcé de fibres de verre assure une parfaite protection contre la pluie ou le soleil.

» Faciles à déployer, les larges extensions latérales du toit protègent le conducteur même lorsque le siège est décalé.

» Le toit se monte et s'abaisse rapidement en tout confort au moyen d'une pompe hydraulique manuelle.



Pupitre de commande du régleur ergonomique

» Réglage très facile, écran quatre couleurs bien lisible.

» L'écran couleur à contraste élevé est bien lisible quelle que soit la perspective.

» Le réglage de la largeur de la table s'effectue facilement grâce au système pratique « SmartWheel ».





Des trains à chenilles à traction maximum



Grâce à son train à chenilles, pousser énergiquement les lourds camions d'enrobé ou encore travailler sur une grande largeur en terrain meuble sont un jeu d'enfant pour le SUPER 1300-3i. Du point de vue de la traction également, le concept d'entraînement de VÖGELE est exemplaire.

- » Directement intégrés dans les barbotins des chenilles, les entraînements individuels puissants convertissent la puissance de propulsion en vitesse de pose avec une efficacité maximum.
- » Grâce à sa grande surface de contact au sol, le long train à chenilles garantit une traction maximum. L'avance reste ainsi constante, même sur les terrains difficiles.
- » Les entraînements individuels à régulation électronique dans chaque train à chenilles permettent un contrôle sensible de la vitesse d'avance, ainsi qu'une stabilité directionnelle constante et un tracé de virages précis.

Une alimentation facile et propre



Sur les chantiers exigus créant des difficultés d'alimentation, la grande capacité de la trémie du SUPER 1300-3i garantit malgré tout un approvisionnement optimal de la table en enrobé.

» La large trémie réceptrice offre une capacité de 10 tonnes, permettant de toujours fournir suffisamment d'enrobé pour la pose, même dans les situations difficiles pour l'alimentation.

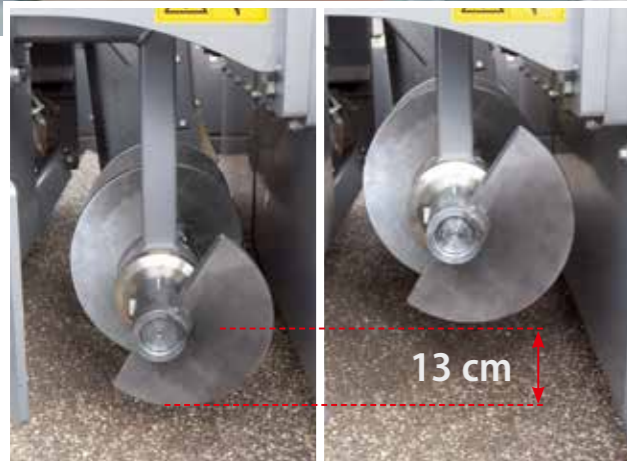
» Le tablier frontal de la trémie à relevage hydraulique (en option) empêche les pertes d'enrobé pendant les changements de camions, et permet de vider entièrement la trémie sans recours à des opérations manuelles.

» Les rouleaux-pousseurs à suspension oscillante pour les camions permettent une alimentation confortable et sans à-coups, même quand l'enrobé est transporté par de gros véhicules.

» Les portes latérales de la trémie à relevage hydraulique individuel permettent une alimentation régulière, même en cas de pose asymétrique, ainsi que de contourner des obstacles latéraux.



Un convoiement d'enrobé parfait, comme chez les grands



Le grand tunnel de convoiement des matériaux, les convoyeurs à régulation proportionnelle ainsi que la puissante vis de répartition assurent de façon optimale aussi bien le transport du matériau que sa répartition homogène devant la table. Le réglage en hauteur de la vis de répartition et les tôles de couloir rabattables permettent un repositionnement du finisseur sur le chantier sans modification.

» Le tunnel de convoiement des matériaux aux dimensions généreuses, ainsi que les entraînements hydrauliques puissants des convoyeurs et des vis de répartition permettent d'atteindre un rendement de pose allant jusqu'à 350 tonnes par heure, ce qui est exceptionnel pour cette catégorie de machine.

» Les convoyeurs et les vis de répartition sont réglables séparément. En mode automatique, la quantité d'enrobé est surveillée en permanence et réglée en fonction de la vitesse de pose, afin de garantir une réserve homogène de matériau devant la table.

» La hauteur de la vis de répartition se règle en continu, en option par commande hydraulique, sur une plage de 13 cm. Ainsi, on obtient une répartition optimale de l'enrobé sur l'ensemble de la largeur de travail.

» Les tôles de couloir à rabattement permettent une pose rapide et sans transformation de la machine, dans une plage de largeurs allant de 2,6 m à 4,2 m.

Pour une maintenance simple et rapide



Le concept de service homogène des finisseurs de la génération « tirt 3 » contribue à une maintenance rapide et sans problème. De grands abattants de service permettent un accès facile à tous les points de service.

» Tous les points d'entretien sont facilement accessibles grâce aux grands abattants.

» Toutes les pompes hydrauliques sont montées sur le carter d'entraînement des pompes et offrent un maximum de convivialité d'entretien grâce à leur disposition claire et leur bonne accessibilité.

» Les paliers des convoyeurs et des vis de répartition ne nécessitent aucun entretien.

» L'utilisation de composants haute robustesse et à grande longévité, fabriqués en matériaux résistants à l'usure, augmente la fiabilité de la machine.

» Le concept d'entretien identique à tous les finisseurs VÖGELE facilite la maintenance et économise des frais de formation.



Table de pose



La table de pose AB 340 TV est la table idéale pour le SUPER 1300-3i. Elle présente une largeur de base de 1,8 m et peut même être élargie à une largeur de 3,4 m par commande hydraulique. À l'aide de rallonges, la table AB 340 TV peut être amenée à une largeur de pose maximum de 5,0 m.

Sur la version AB 340 TV, dameur et vibreur garantissent d'excellentes valeurs de compactage. Les groupes de compactage sont installés sur l'ensemble de la largeur de la table, y compris les rallonges.

» Autre caractéristique de VÖGELE : la table AB 340 TV est équipée d'une chauffe électrique puissante. Le système de chauffe moderne amène la table rapidement et de façon homogène à température de service, et garantit un résultat de pose uniforme.

» Le système de guidage télescopique mono-tube, dispositif inégalé de VÖGELE, permet un réglage en continu de la largeur jusqu'à 3,4 m avec une précision millimétrique.

» La position surélevée du système de guidage empêche tout contact avec l'enrobé, garantissant ainsi une longue durée de vie.

» L'excellente isolation thermique sur la tôle lisseuse minimise les pertes de chaleur et garantit des temps de chauffe courts, même lorsque le moteur du finisseur tourne au ralenti.

» Un état de surface uniforme grâce au chauffage homogène des tôles lisseuses et des lames de dameur.

» Temps de chauffe nettement réduit, même moteur au ralenti, grâce au module de gestion de l'alternateur.

La table pour SUPER 1300-3i



AB 340 TV

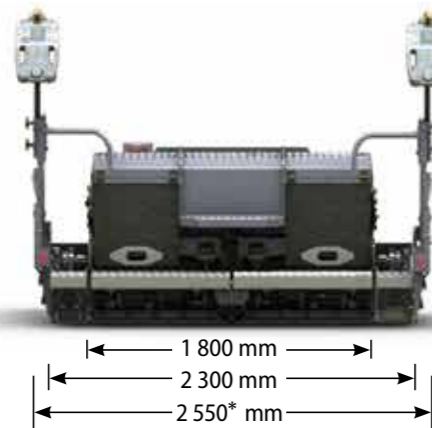
Gamme de largeurs de pose

- » Extensible en continu de 1,8 m à 3,4 m.
- » Largeur maximum 3,9 m, avec 2 rallonges de 25 cm.
- » Largeur maximum 4,5 m, avec 2 rallonges de 55 cm.
- » Largeur maximum 5,0 m, avec 2 rallonges de 80 cm.
- » Largeur minimum 75 cm, avec des sabots de réduction.

Systèmes de compactage

- » Dameur et vibreur

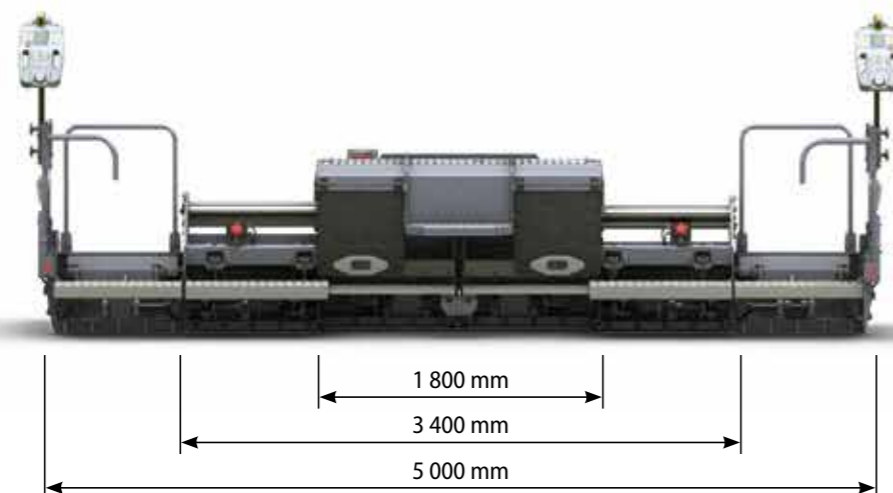
AB 340 TV avec rallonges de 25 cm



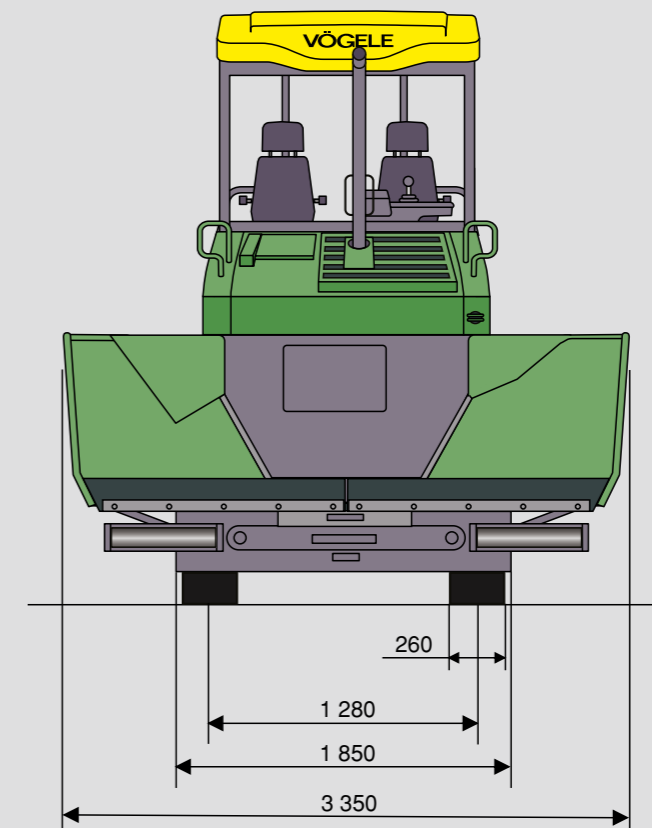
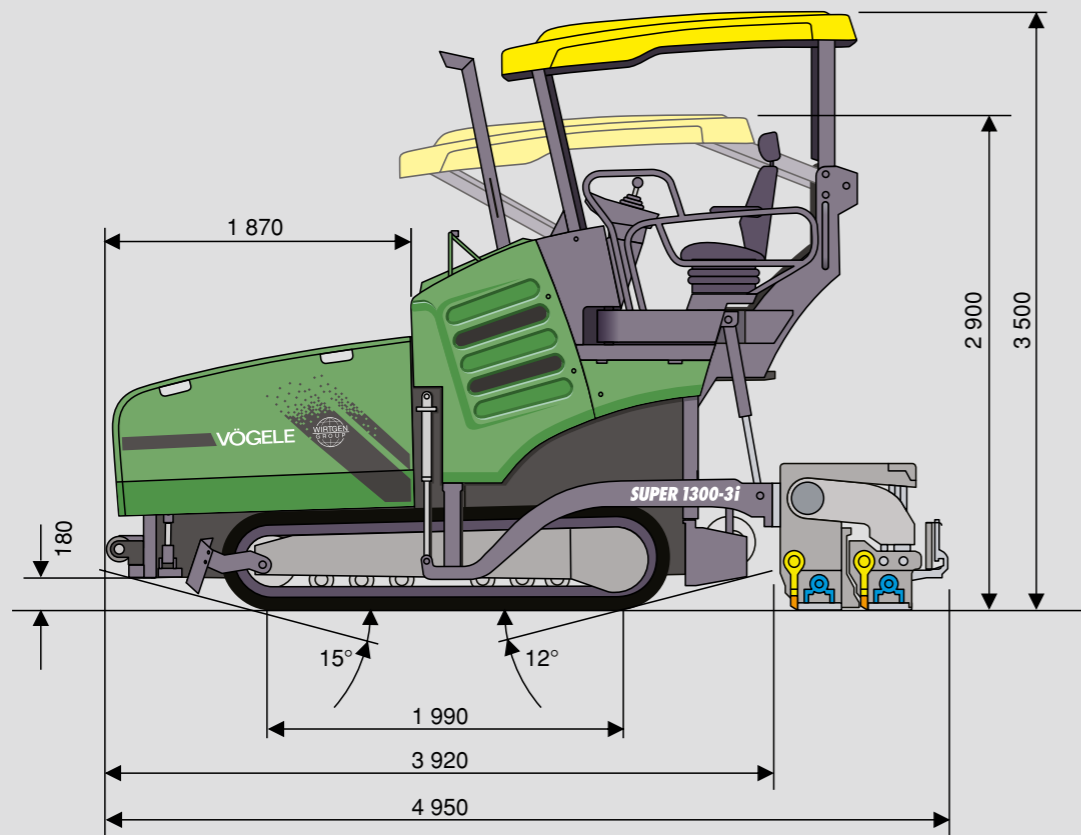
Un transport facile

*Même avec les rallonges et du panneau latéral, les dimensions de transport du finisseur ne dépassent pas 2,55 m.

AB 340 TV avec rallonges de 80 cm



Toutes les informations en un coup d'œil



Toutes dimensions en mm

ENTRAÎNEMENT

SUPER 1300-3i (pour l'Europe, l'AELE, les États-Unis et le Canada)	
Moteur :	diesel Deutz à 4 cylindres
Type :	TCD 3.6L4
Norme d'émission :	norme d'émission européenne 3b, norme américaine EPA Tier 4i
Puissance :	Nominale : 74,4 kW à 2 000 tr/min (selon DIN) Mode ECO : 68,2 kW à 1 600 tr/min
Réservoir de carburant :	110 l
Installation électrique :	24 V

TRAIN DE ROULEMENT

Chenilles :	avec patins en caoutchouc
Surface au sol :	1 990 mm x 260 mm
Suspension :	rigide
Tendeur de chenille :	bloc-ressort tendeur
Galets de roulement :	graissés à vie
Entraînement	
de translation :	entraînements hydrauliques individuels indépendants à réglage électronique

TRAIN DE ROULEMENT

Vitesses :	Pose : jusqu'à 30 m/min, réglable en continu
	Transfert : jusqu'à 4,5 km/h, réglable en continu
Direction :	par modification de la vitesse de marche des chenilles
Frein de service :	hydraulique
Frein de stationnement :	frein à accumulation à disques multiples, sans entretien

TRÉMIE RÉCEPTRICE

Capacité de réception :	10 t
Largeur :	3 332 mm
Hauteur d'alimentation :	572 mm (fond de la trémie)
Rouleaux-pousseurs :	à suspension oscillante, déplaçables en avant de 80 mm

GROUPES DE CONVOIEMENT

Convoyeurs :	2, avec raclettes échangeables et sens de marche réversible pour une courte durée
	Entraînement : entraînements hydrauliques individuels indépendants
	Vitesse : jusqu'à 25 m/min, réglable en continu (manuellement ou aussi automatiquement)
	Lubrification : sans entretien
Vis de répartition :	2, avec segments d'ailes échangeables et sens de rotation réversible
	Diamètre : 300 mm
	Entraînement : entraînements hydrauliques individuels indépendants
	Vitesse de rotation : jusqu'à 80 tr/min, réglable en continu (manuellement ou aussi automatiquement)
	Hauteur :
	en série : réglable en continu sur 13 cm par commande mécanique
	en option : réglable en continu sur 13 cm par commande hydraulique

TABLE DE POSE

AB 340 :	largeur de base 1,8 m, extensible jusqu'à 3,4 m
	largeur maximum 5,0 m
	largeur minimum 0,75 m avec des sabots de réduction
	Sabots de réduction : 2 x 52,5 cm
	Système de compactage : TV
Épaisseur de pose :	jusqu'à 25 cm
Chauffe :	électrique, par résistances chauffantes
Alimentation électrique :	alternateur triphasé

DIMENSIONS ET POIDS

Longueur :	4,95 m
	(véhicule tracteur et table de pose en position de transport)
Poids :	Finisseur avec table extensible AB 340 TV
	- largeur de pose jusqu'à 3,4 m : 10,6 t
	- largeur de pose jusqu'à 5,0 m : 11,6 t

Légende : T = avec dameur V = avec vibreur AB = table extensible

Sous réserve de modifications techniques.



Ce code QR de VÖGELE vous conduit directement vers le « SUPER 1300-3i » sur notre site Internet.



© ERGOPLUS, InLine Pave, NAVITRONIC, NAVITRONIC Basic, NAVITRONIC Plus, NIVELTRONIC, NIVELTRONIC Plus, RoadScan, SprayJet, VÖGELE et VÖGELE PowerFeeder sont des marques communautaires déposées de la société JOSEPH VÖGELE AG, Ludwigshafen/Rhein, Allemagne. PCC est une marque déposée allemande de la société JOSEPH VÖGELE AG, Ludwigshafen/Rhein, Allemagne. ERGOPLUS, NAVITRONIC Plus, NAVITRONIC BASIC, NIVELTRONIC Plus, SprayJet, VISION, VÖGELE et VÖGELE PowerFeeder sont des marques déposées de la société JOSEPH VÖGELE AG, Ludwigshafen/Rhein, Allemagne, auprès de l'office américain des brevets et des marques. Aucune revendication juridiquement valable ne pourra être fondée sur les textes ou les images de la présente brochure. Sous réserve de toutes modifications techniques ou des détails constructifs. Les images peuvent également montrer des équipements en option.

JOSEPH VÖGELE AG
Joseph-Vögele-Str. 1
67075 Ludwigshafen · Allemagne
marketing@voegele.info

Téléphone : +49 (0)621 8105 0
Téléfax : +49 (0)621 8105 461
www.voegele.info

