

Informaciones técnicas

# SUPER 1800-3(i)



## Extendidora sobre orugas SUPER 1800-3(i)

Universal Class

### HIGHLIGHTS TÉCNICOS

- > Anchura de extendido hasta 10 m
- > Rendimiento de extendido hasta 700 t/h
- > Anchura de transporte 2,55 m
- > Potencia del motor: 127/129 kW a 2000 rpm

### SUPER 1800-3(i) - la primera de su clase

La SUPER 1800-3(i), la extendidora sobre orugas más potente de su clase, domina una gama extremadamente variada de aplicaciones. Con una anchura de trabajo máxima de 10 m y una longitud de la máquina de sólo 6,04 m - la extendidora de VÖGELE domina tanto las autopistas como las rotondas cerradas.

El concepto de mando ErgoPlus 3, intuitivo y ligero, hace el trabajo especialmente sencillo y ergonómico. Con él, el operario tiene constantemente el control total de la máquina y del proyecto de construcción.



DATOS TÉCNICOS	SUPER 1800-3i	SUPER 1800-3
<b>Accionamiento</b>		
	para los estados de la UE y de la EFTA / EE.UU. / Canadá / Japón	para los demás países
<b>Motor</b>	motor de 6 cilindros refrigerado por líquido	
> Versión	Cummins	
> Fabricante	Cummins	
> Modelo	B6.7-C173	QSB6.7-C170
<b>Modelo</b>		
> Nominal	129 kW a 2000 rpm	127 kW a 2000 rpm
> Modo ECO	129 kW a 1700 rpm	116 kW a 1700 rpm
<b>Informaciones sobre emisiones</b>		
> Normativa sobre gases de escape	normativa europea Fase V, norma estadounidense EPA Tier 4f	normativa europea Fase 3a, norma estadounidense EPA Tier 3
> Tratamiento posterior de los gases de escape	DOC, DPF, SCR	
> Nivel de potencia acústica garantizado	L <sub>WA</sub> = 108 dB(A) (2000/14/EG, EN ISO 3744; EN 500-6)	
> Nivel de presión acústica en los puestos de mando	L <sub>PA</sub> ≤ 85 dB(A) (EN ISO 11201; EN 500-6)	
<b>Depósito de carburante</b>	300 l	
<b>Tren de orugas</b>		
<b>Orugas</b>		
> Versión	con zapatas de goma	
> Superficie de apoyo	2830 mm x 305 mm	
> Dispositivo de tensión	bloque de resortes	
> Lubricación de las roldanas	de por vida	
<b>Accionamiento de traslación</b>	hidráulico, accionamientos individuales independientes entre sí regulados electrónicamente	
<b>Velocidades</b>		
> Extendido	hasta 24 m/min., infinitamente variable	
> Desplazamiento	hasta 4,5 km/h, infinitamente variable	
<b>Tolva receptora</b>		
<b>Capacidad</b>	13 t	
<b>Anchura</b>	3.265 mm	
<b>Altura de alimentación</b>	590 mm (centro de la tolva)	
<b>Rodillos de empuje para camiones</b>		
> Estándar	suspendidos oscilantes	
Posicionamiento	regulable longitudinalmente a 75 mm o 150 mm	
> Opcional	con suspensión elástica ("PaveDock")	

**Grupos de transporte de material**

**Cintas transportadoras**

> Versión	2, con listones de arrastre intercambiables y sentido de marcha reversible brevemente
> Accionamiento	accionamientos hidráulicos individuales independientes entre sí
> Velocidad	hasta 34 m/min, infinitamente variable (mando manual o automático)

**Sífnines de distribución**

> Versión	2, con aletas intercambiables y sentido de rotación reversible
> Diámetro	400 mm
> Accionamiento	accionamientos hidráulicos individuales independientes entre sí
> Número de revoluciones	hasta 84 rpm, infinitamente variable (mando manual o automático)
> Cota de nivel	regulable hidráulicamente de forma infinitamente variable unos 15 cm, posición más baja 10 cm encima del suelo

**Lubricación** equipo de lubricación central automático con bomba de engrasado de accionamiento eléctrico

Reglas de extendido	AB 500	AB 600	SB 300	SB 300 HD
---------------------	--------	--------	--------	-----------

<b>Anchura básica</b>	2,55 a 5 m	3 a 6 m	3 m	3 m
-----------------------	------------	---------	-----	-----

<b>Anchura máxima (TV/TP1)</b>	8,5 m	9 m	10 m	8 m
--------------------------------	-------	-----	------	-----

<b>Sistemas de compactación</b>	TV, TP1, TP2, TP2 Plus	TV, TP1, TP2, TP2 Plus	TV, TP1, TP2	TV
---------------------------------	------------------------	------------------------	--------------	----

<b>Espesor de extendido</b>	hasta 30 cm			
-----------------------------	-------------	--	--	--

**Calentamiento**

> Versión	por resistencias eléctricas*
> Alimentación	generador de corriente trifásica

**Dimensiones de transporte y pesos**

**Longitud**

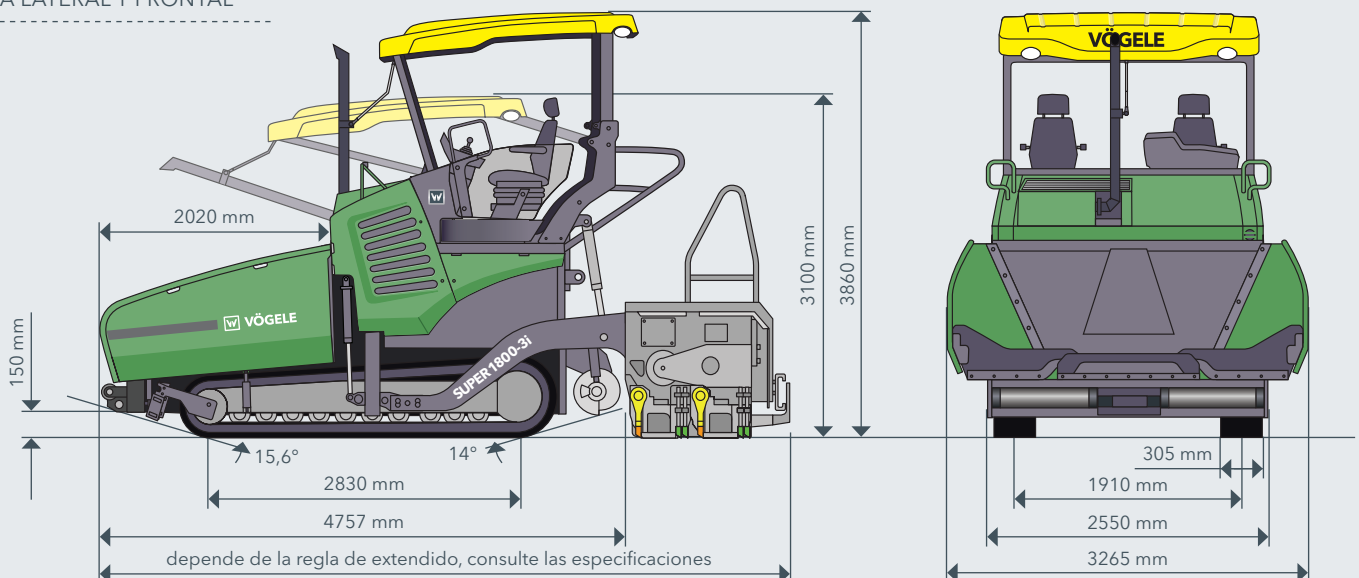
> Versión	extendidora con regla de extendido
> AB 500/600	TV: 6,04 m / TP1, TP2, TP2 Plus: 6,17 m
> SB 300	TV, TP1, TP2: 6,1 m
> SB 300 HD	TV: 6,1 m

**Pesos**

> Versión	extendidora con regla de extendido
> AB 500 TV	en anchura de extendido hasta 5 m: 19.700 kg / en anchura de extendido hasta 8,5 m: 25.450 kg

Legenda: DOC = catalizador de oxidación de diésel, DPF = filtro de partículas diésel, SCR = reducción catalítica selectiva, AB = regla extensible, SB = regla fija, HD = Heavy-Duty, TV = con támara y vibración, TP1 = con támara y 1 listón de presión, TP2 = con támara y 2 listones de presión, TP2 Plus = con támara especial, 2 listones de presión y pesos adicionales, \* no para la SB 300 HD

VISTA LATERAL Y FRONTAL



### LOS HIGHLIGHTS DE LA SUPER 1800-3i

- > Extendedora sobre orugas de la Universal Class con una amplia gama de aplicaciones en anchuras de extendido de hasta 10 m
- > Concepto de accionamiento de alto rendimiento y bajo consumo también en servicio de plena carga y en todas las zonas climáticas
- > Equipamiento de reducción de emisiones "VÖGELE EcoPlus" para disminuir claramente el consumo de carburante y las emisiones de ruidos
- > Alimentación óptima gracias a la gran tolva, el rodillo de empuje con suspensión elástica "PaveDock" y el sistema de comunicación "PaveDock Assistant"
- > Sistema de mando ErgoPlus 3 con gran cantidad de funciones de confort y automáticas
- > Todas las reglas de extendido combinables con la tecnología de la alta compactación

EQUIPAMIENTO	SUPER 1800-3i	SUPER 1800-3
> Concepto de mando ErgoPlus 3 sencillo y ergonómico	■	■
> Generador potente, refrigerado por aceite	■	■
> Gran tolva receptora con volumen de 13 toneladas	■	■
> Sistema telemático WITOS FleetView	■	■
> Equipamiento de reducción de emisiones "VÖGELE EcoPlus"	■	□
> Luna delantera con limpiaparabrisas	□	□
> Asientos de conductor ergonómicos calentables	□	□
> "AutoSet Plus" para el desplazamiento sencillo en la obra y para guardar los programas de extendido	□	□
> Balón luminoso LED para el trabajo nocturno	□	□
> Puerta frontal hidráulica de la tolva receptora	□	□
> Sensor sónico para control de los sinfines	□	□
> Rodillo de empuje "PaveDock" con suspensión elástica	□	□
> Sistema de comunicación "PaveDock Assistant"	□	□
> Sistema automático de nivelación Niveltronic Plus	□	□
> Sistema de ventilación	□	□
> Sistema de medición completa de la temperatura del asfalto RoadScan de VÖGELE	□	□
> WITOS Paving Docu documenta datos de la extendedora y del extendido	□	□
> Solución de gestión de procesos WITOS Paving Plus	□	□

La lista contiene solo un extracto del volumen del suministro.  
El equipamiento estándar y las opciones pueden ser diferentes según la región de ventas.

■ equipamiento estándar □ opcional

#### JOSEPH VÖGELE AG

Joseph-Vögele-Str. 1  
67075 Ludwigshafen  
Germany

T: +49 621 8105-0  
F: +49 621 8105-461  
M: marketing@voegele.info

[www.voegele.info](http://www.voegele.info)

