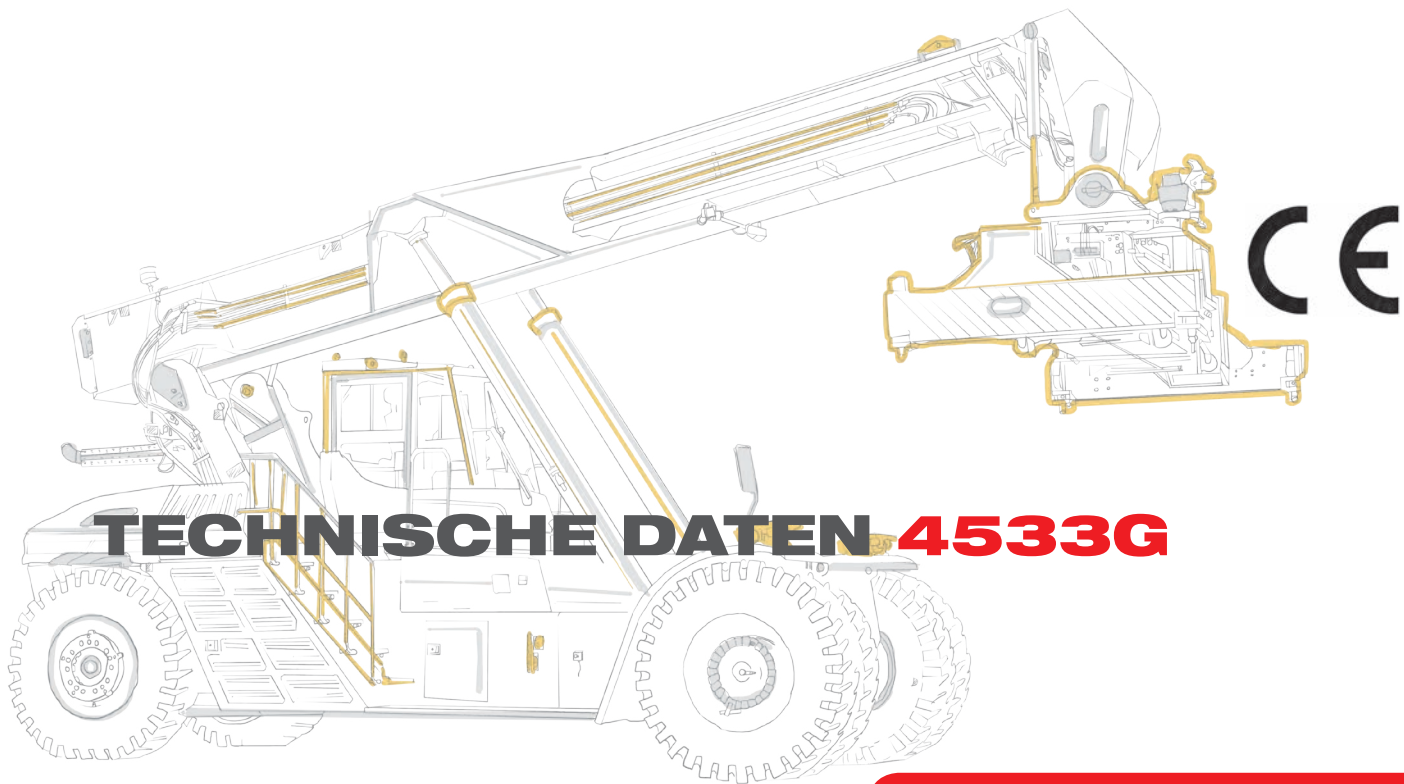


# SRSC4533G **DATENBLATT**



# SANY



# TECHNISCHE DATEN 4533G

## ANTRIEBSSTRANG UND SPREADER

	Tier IIIa	Tier IVf
Motor	Volvo TAD-952VE	Volvo TAD1171VE
Nennleistung	240 kW/2100	265 kW/2100
Getriebe	Clark 15.5HR36000	
Antriebsachse	Kessler D102 PL341	
Spreader	Elme 817 oder SANY SDJ450F	

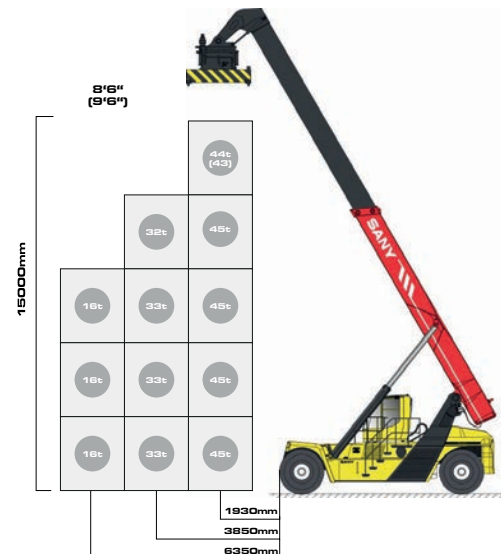
## GESAMTGEWICHT

Gesamtgewicht ohne Last	kg	76800
Achslast ohne Last vorn / hinten bei L1	kg	37800/39000
Achslast mit max. Last vorn / hinten bei L1	kg	101500/20300
Achslast mit max. Last vorn / hinten bei L2	kg	98700/11100
Achslast mit max. Last vorn / hinten bei L3	kg	82000/10800

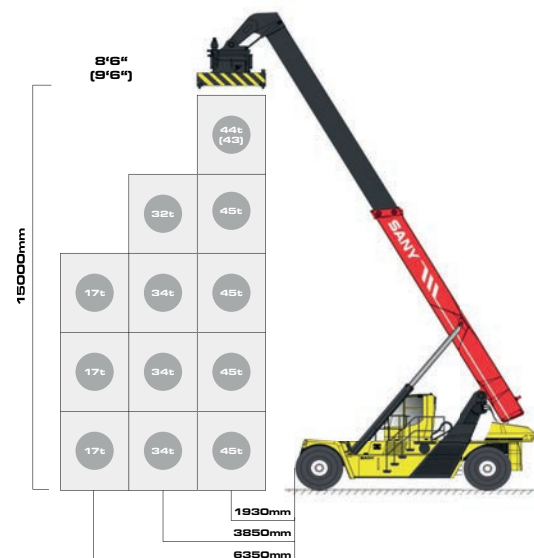
## LEISTUNG

Max. Last	kg	45000
Stapelhöhe (Anzahl Container)		5
Max. Zugkraft	kN	325
Max. Hubgeschwindigkeit beladen / leer	mm/s	220/420
Max. Senkgeschwindigkeit beladen / leer	mm/s	500/400
Max. Fahrgeschwindigkeit beladen / leer	km/h	21/25
Max. Steigfähigkeit beladen / leer	%	26/44
Hydraulikdruck	bar	240
		Tier IIIa Tier IV
Geräuschpegel in Kabine LpA dB	76	71
Geräuschpegel außen LwA dB	109	104
Geräuschpegel außen mit Schalldämmkit LwA dB	105	-

## LASTTABELLE

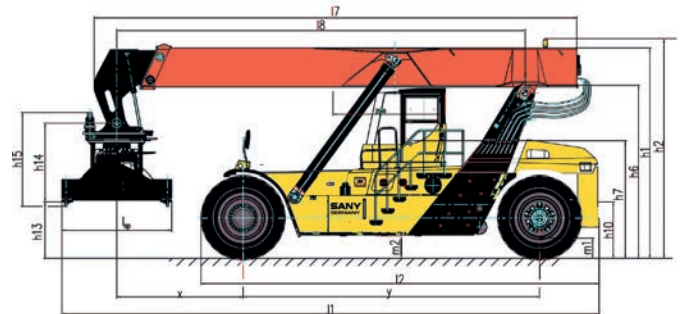
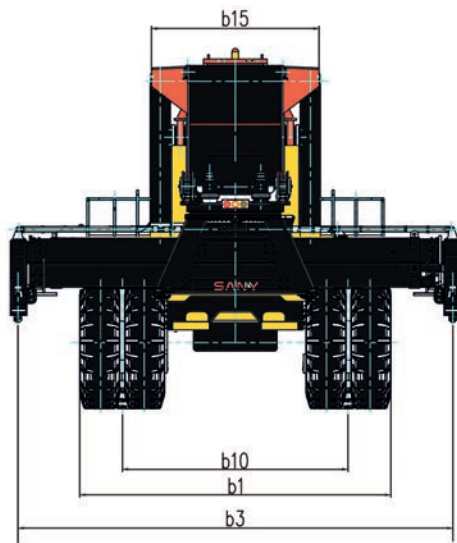


## GEGENGEWICHT EINGEFahren

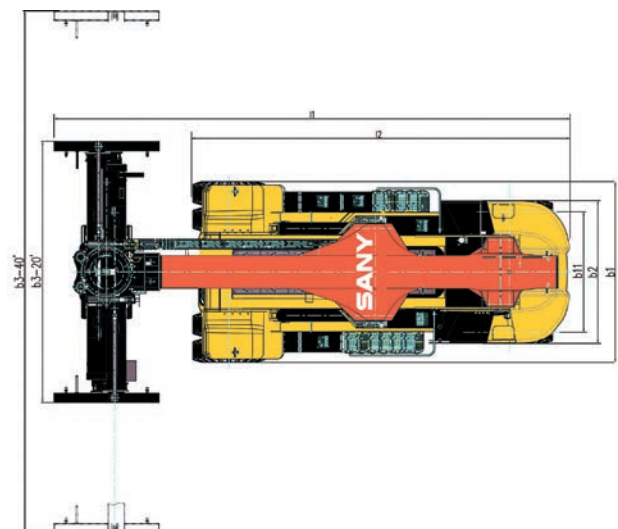
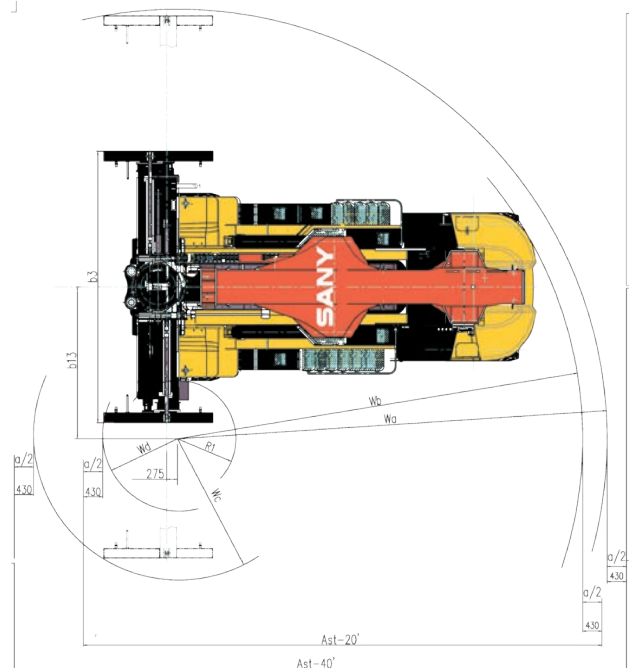


## GEGENGEWICHT AUSGEFahren

# ABMESSUNGEN



AUSSENABMESSUNGEN		
		mm
l1	Gesamtlänge	11960
l2	Gesamtlänge Chassis	8864
l7	Gesamtlänge Ausleger	10747
b15	Auslegerbreite	2255
y	Radstand	6500
x	Abstand von Mitte Antriebsachse zu Lastmitte	2814
b3	Gesamtbreite	6042-12175
h1	Gesamthöhe ohne Rundumleuchte	4700
h2	Gesamthöhe mit Rundumleuchte	4795
h6	Gesamthöhe Chassis ohne Ausleger	3780
m2	Min. Bodenfreiheit	300
h4	Max. Auslegerhöhe	18070
h3-L1	Max. Hubhöhe in erster Reihe	15000
h3-L2	Max. Hubhöhe in zweiter Reihe	13500
h3-L3	Max. Hubhöhe in dritter Reihe	10600
h7	Sitzhöhe	2606
L8	Höhe Anhängerkupplung	9094
lsp	Min. Abstand Spreader Anhängerpunkt zu Auslegerdrehpunkt	2443
h15	Spreader Breite	2076
b1	Spreader Höhe	4190
b2	Gesamtbreite Vorderachse	3310
b10	Gesamtbreite Hinterachse	3033
b11	Spurbreite Vorderreifen	2790
b13	Spurbreite Hinterreifen	3386
R1	Wendekreis von Lastmitte zu Wendekreismitte	1300
Wb/ Wd	Wendekreis Außenrand Antriebsrad zu Wendekreismitte	8947/1719
Wa/ Wc	Wendekreis mit 20' Container Max./Min.	9582/3123
Ast-20'	Wendekreis mit 40' Container Max./Min.	11266
Ast-40'	Arbeitsgangbreite mit 20' Container	13305
	Arbeitsgangbreite mit 40' Container	0-60
	Auslegerverstellwinkel [°]	18.00 - 25"



**EUROPEAN QUALITY MACHINERY**

**ADDR SANY EUROPE GmbH**  
**Sany Allee 1, D-50181 Bedburg**  
**TEL 0049 2272 90531 100**  
**FAX 0049 2272 90531 109**  
**MAIL [info@sanyeurope.com](mailto:info@sanyeurope.com)**  
**NET [www.sanyeurope.com](http://www.sanyeurope.com)**

Nicht alle Produkte sind auf allen Märkten lieferbar.  
Aufgrund unseres Bestrebens nach kontinuierlicher  
Verbesserung behalten wir uns das Recht vor, die  
technischen Daten und Konstruktion ohne vorherige  
Ankündigung zu ändern. Die gezeigten Abbildung  
entsprechen nicht unbedingt der Standardversion  
der Maschine.

**Vers. Nr.: 01.2016**

**SANY**