

Superleggera e di facile trasporto

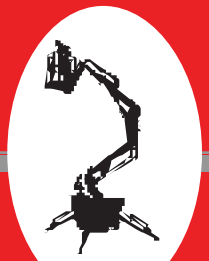
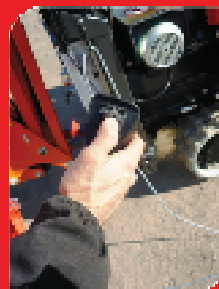
Minimi ingombri che permettono di poter operare, a macchina stabilizzata, in spazi ristretti con la massima sicurezza

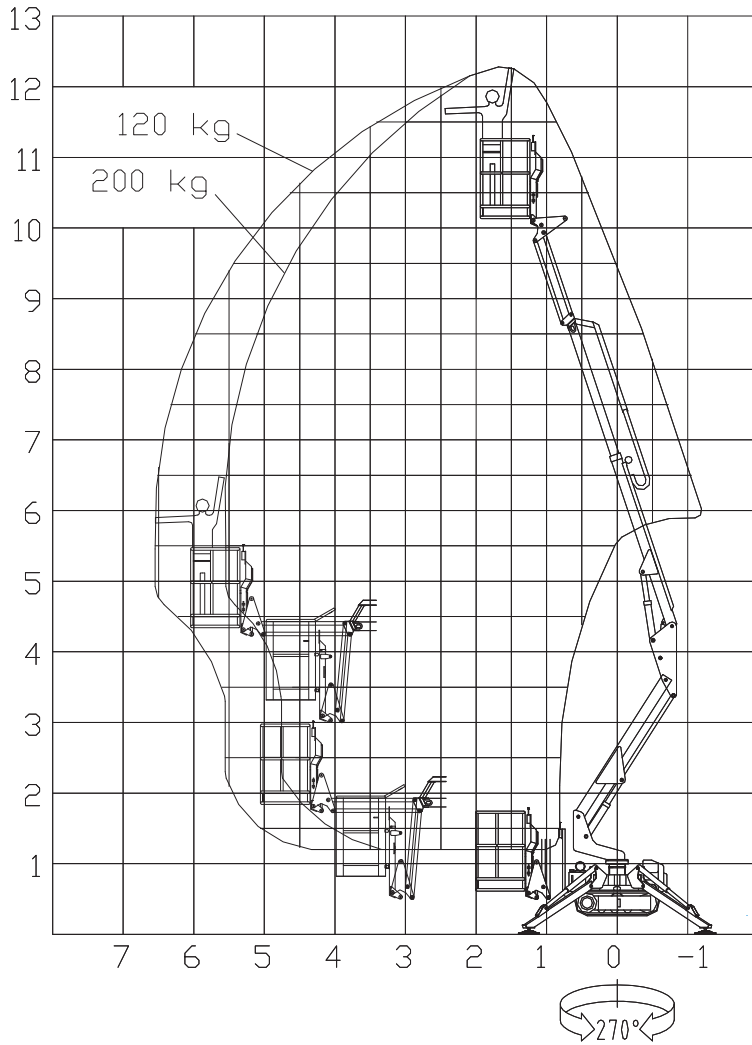
Facilità di noleggio e facilità di utilizzo grazie ad una semplice ed intuitiva dotazione di bordo

Articolata con JIB per consentire un facile superamento degli ostacoli

Facilità di carico su mezzi di piccole dimensioni con ausilio di rampe

Trasportabile anche per mezzo di carrelli trainabili da pick up





DATI TECNICI

Altezza massima di lavoro	m	12,20
Altezza piano calpestio	m	10,20
Sbraccio laterale massimo	m	6,50
Angolo di rotazione torretta	°	270°
Dimensioni navicella in alluminio	m	1,10x0,70
Angolo rotazione navicella	°	
Portata massima navicella	kg	200
Lunghezza richiusa (Senza navicella)	mm	4065 mm 3360
Larghezza minima richiusa	mm	960
Altezza minima richiusa	mm	1990
Ingombro stabilizzazione	mm	2700
Velocità massima	Km/h	2,0
Pendenza massima superabile	deg	22° (35%)
Pendenza laterale massima	deg	10° (30%)
Peso totale	kg	1650*
Carico al suolo macchina su cingolo	N/cm2	2,3
Carico al suolo macchina stabilizzata	Kn/m2	2,2
Forza massima su uno stabilizzatore	Kn	11,5
GX 390 Honda BENZINA	CV/Giri'	11/3600
L100N Hatz DIESEL	CV/Giri'	10/3600

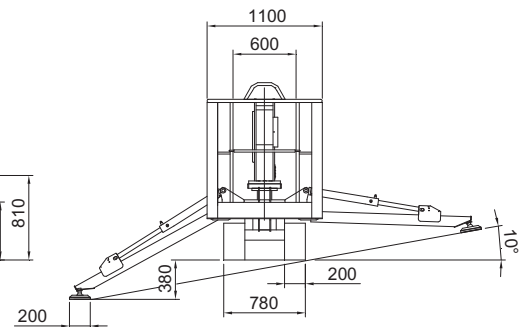
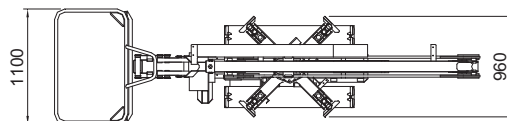
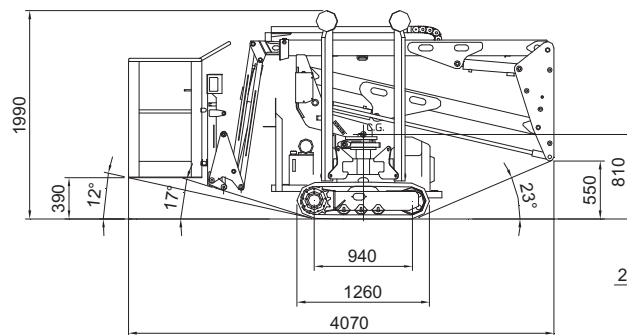
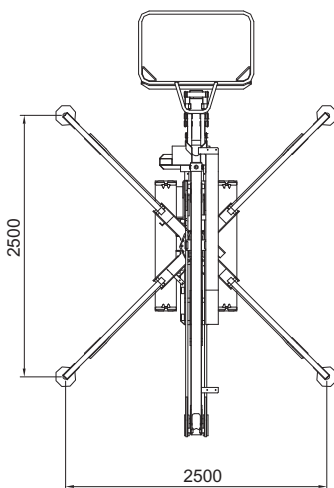
DOTAZIONI STANDARD:

Telecomando per translazione
Pompa a mano d'emergenza
Valvole di blocco su tutti gli attuatori
Conta-ore
Interblocco bracci/stabilizzatori
Cingoli in gomma neri
Elettropompa 220 Vac per utilizzo interno fabbricati
Conforme alle norme EN280 - AS1418.10 - B354-4

ACCESSORI A RICHIESTA:

Cingolo antitraccia
Kit elettropompa di emergenza 12 VDC
Faro di lavoro in navicella
Presse elettrica 110/220 V. AC in navicella 16 AMP
Prese aria acqua in navicella
Colori personalizzati
Piastre stabilizzatori maggiorate per terreni soffici

* Soggetto a variazione a seconda della configurazione



DATI, DIMENSIONI E CARATTERISTICHE SONO FORNITI A TITOLO INDICATIVO E NON IMPEGNATIVO. Rev. L-14/04/2010

