

SERIE

# SPIDER 13.65

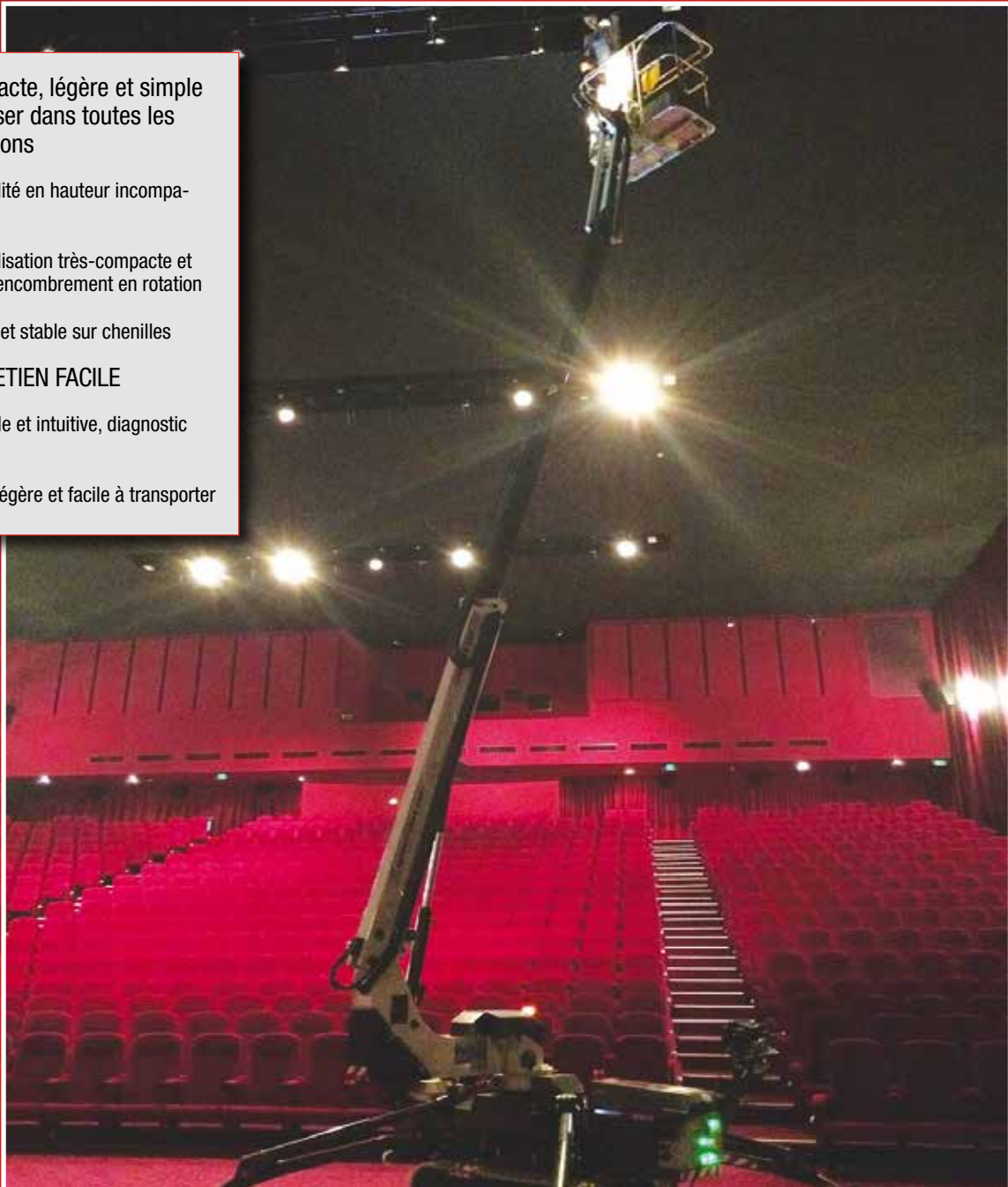
NACELLE ARAIGNEE AUTOMOTRICE

Compacte, légère et simple à utiliser dans toutes les situations

- Stabilité en hauteur incomparable
- Stabilisation très-compacte et aucun encombrement en rotation
- Agile et stable sur chenilles

#### ENTRETIEN FACILE

- Simple et intuitive, diagnostic à bord
- Très légère et facile à transporter



# PLA/TFORM

B A S K E T

## LES AVANTAGES

### 1. Contrôle automatique et progressif du déport

Grâce à un dispositif automatique de contrôle du déport, le système s'occupe d'augmenter ou réduire le déport en fonction de la charge dans le panier.  
 - Aucune limitation dans l'extension du jib même avec 2 personnes et 200kg à bord.  
 - Positionnement du panier très précis et facile.



### 2. Aire de travail et encombrement réduits

- Rotation de la tourelle de 360° qui permet au bras équipé du jib un travail dans toutes les conditions puisque il n'y pas de porte-à-faux par rapport à la stabilisation.  
 - Les stabilisateurs façonnés permettent de dépasser facilement les obstacles.



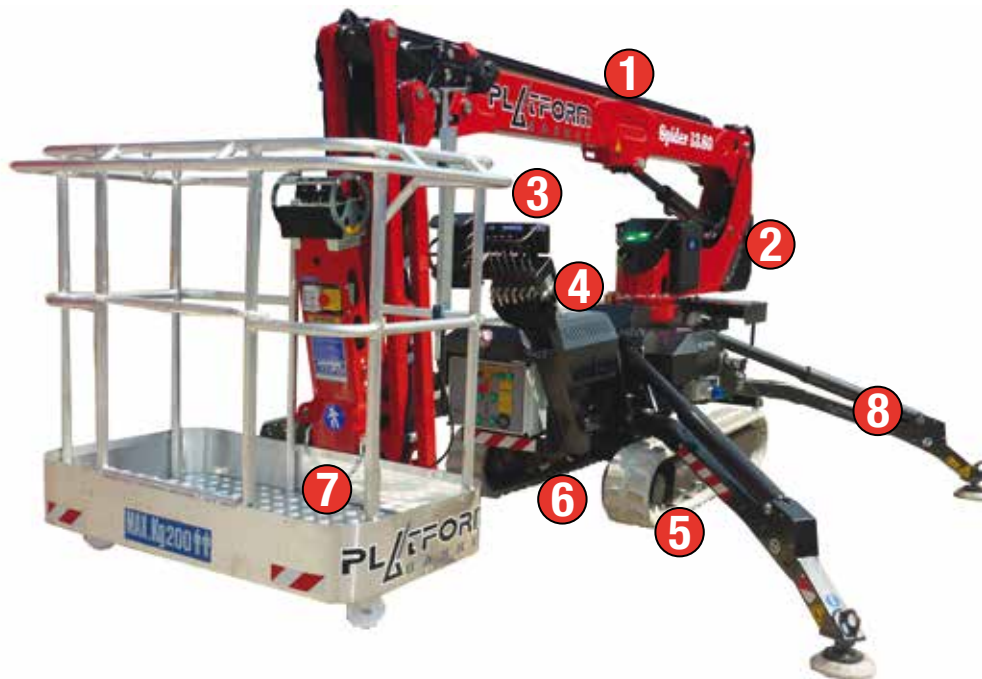
### 3. Utilisation simple dans toutes les situations

Le concept de fabrication se base sur une simple télécommande contrôlée par câble pour le déplacement.  
 - Un distributeur de commande hydraulique à leviers indépendants pour la stabilisation.  
 - Une simple télécommande des bras à bord du panier.  
 - le résultat : simplicité, douceur et facilité de positionnement.



### 4. Très grand soin dans les détails de fabrication

-Précision et qualité dans la fabrication et la peinture de chaque élément.  
 - Protection avec carter métallique résistant aux chûtes des objets.  
 - Accès facile à chaque pièce pour un entretien facile.  
 - Equipée de série de panier avec lignes air/eau et prise 230Vac.



### 5. Double vitesse de déplacement de série

-Modèle idéale pour une utilisation à l'intérieur des bâtiments. Dont ne dérive souvent la nécessité fréquente de se mouvoir facilement avec moteur électrique. Le système adopté permet vitesse incomparable avec fonctionnement électrique soit à batteries soit à branchement au réseau.



### 6. Elargissement hydraulique des voies des chenilles

- Le chassis chenillé peut être livré avec élargissement hydraulique contrôlé par un distributeur manuel de commande (option).  
 - Cette solution rend confortable et fiable l'opération d'élargissement dans les passages étroits.



### 7. Décrochage et accrochage panier très facile

- En quelques secondes il est possible de monter et démonter le panier en alu très léger.  
 - Panier pour 1 personne et panier pour 2 personnes interchangeable.  
 - Un seul pivot d'accrochage avec un détecteur de présence panier permettent un démontage sûr et facile.

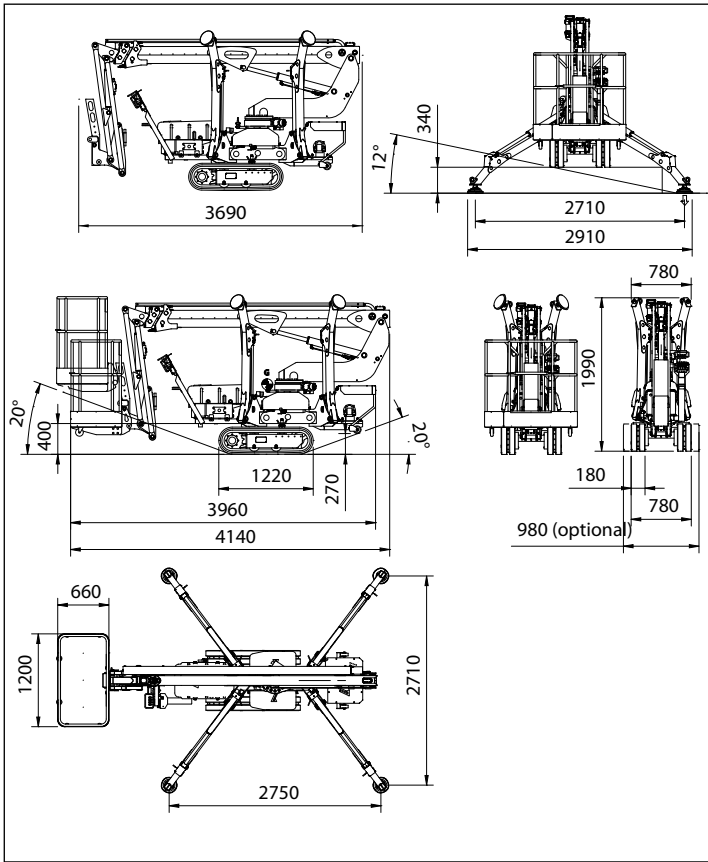


### 8. La plus petite HYBRIDE disponible

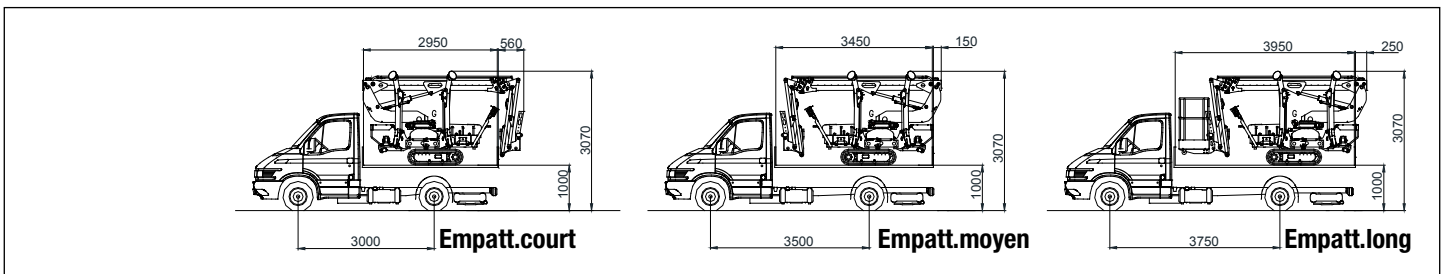
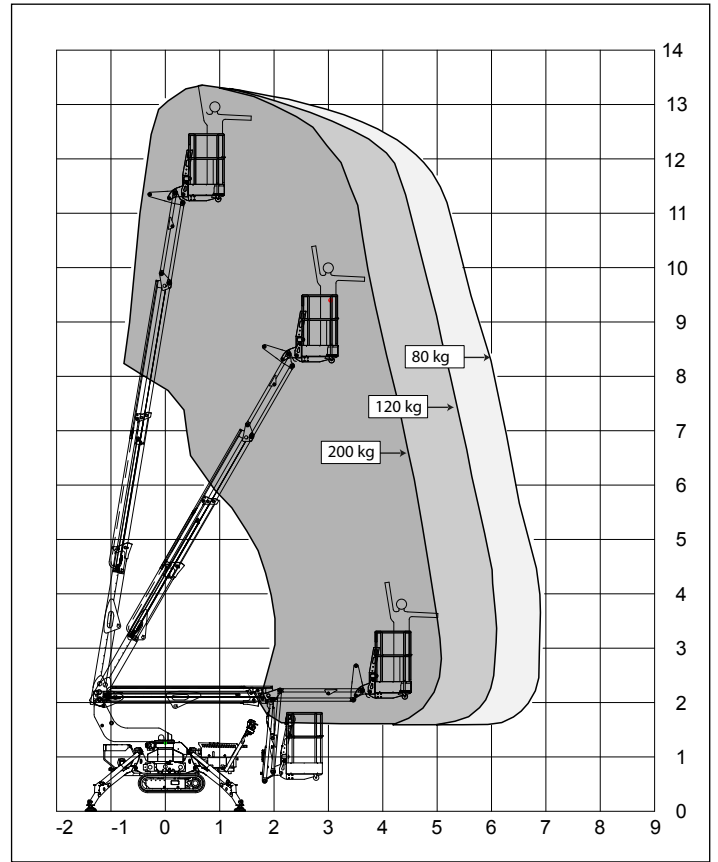
Le projet de ce modèle pour le rendre le plus flexible possible se sert des différentes possibilités de puissance d'alimentation.  
 La standard: propulsée par moteur endothermique et moteur électrique 230Vac.  
 La version électrique: équipée de batteries (options:technologie au Lithium) et moteur électrique 230Vac.  
 La version HYBRIDE:propulsée par moteur endothermique et batteries 24Vdc.



## ENCOMBREMENTS MINIMUM



## ABAQUE DE CHARGE



## EXEMPLES UTILISATIONS





# SERIE SPIDER 13.65

DONNEES TECHNIQUES		VERSION		
		STD	E	ED
Hauteur de travail maximum	m	13,40		
Hauteur plancher	m	11,40		
Déport latéral maxi	m	7,00		
Angle rotation tourelle	°	360		
Dimensions panier en alu	m	1,20 x 0,70		
Angle orientation panier	°	ND		
Capacité panier maxi	Kg	200		
Longueur minimum réplée	m	3,55		
Longueur minimum sans panier	m	4,20		
Largeur minimum réplée	m	0,78		
Hauteur minimum réplée	m	1,98		
Encombrement Stabilisation	m	2,80 X 2,80		
Pente maxi	deg / %	16° (29%)		
Pente latérale maxi	deg / %	12° (21%)		
Vitesse maxi	Km/h	3,50	1,70	3,50
POIDS		STD	E	ED
Poids total*	Kg	1400*	1400*	1550*
Pression au sol nacelle réplée	KN/m <sup>2</sup>	3,06		
Pression au sol nacelle sur chenilles	KN/m <sup>2</sup>	2,26		
Force maxi stabilisée	KN	11,8		
PUISSANCE		STD	E	ED
Moteur GX270 Honda essence	Cv/Tour	8/3600	--	--
Moteur 1B30 HATZ diesel	Cv/Tour	7,2/3600	--	5,4 / 3600
Moteur Electrique 220 Vac	Cv/KW	3 / 2,2	3 / 2,2	--
Moteur Electrique 24 Vdc	Cv/KW	--	5,5 / 4,0	5,5 / 4,0
Capacité batteries traction 24Vdc Plombe	Ah	--	150	150
Capacité batteries traction 24Vdc Lithium	Ah	--	200	200
Chargeur batteries - Plombe	Ah	--	45	45
Chargeur batteries - Lithium	Ah	--	100/50	100/50

\* Sujet à variation selon la configuration .

EQUIPEMENT	VERSION		
	STD	E	ED
Structure de levage avec bras télescopique & JIB	•		
Moteur endothermique à essence Honda GX270 (8 CV)	•	--	•
Commandes électro-hydrauliques simultanées et proportionnelles	•		
Panier pour 2 personnes 1,3x0,7m à déclenchement instantané	•		
Prises air/eau et prise 230Vac dans le panier	•		
Stabilisation avec système de contrôle électronique de mise à niveau (max 1,5°)	•		
Installation hydraulique avec double vitesse de déplacement (lente/rapide)	•		
Télécommande pour déplacement	•		
Inclinomètre pour contrôle stabilisation	•		
Alimentation électrique. Kit batteries traction 24V-150 Ah	--	•	•
Chargeur batteries à recharge rapide/lente avec sélecteur	--	•	•
Alimentation électrique réseau 230Vac/110Vac	•	•	--
A bord du panier message d'erreur	•		
OPTIONS			
Chenilles non marquantes idéales pour une utilisation en intérieur afin d'éviter de laisser des marques sur le sol	•		
Moteur Honda iGX390 à la place du GX270	•	--	•
Moteur Hatz Diesel à la place du moteur essence	•	--	•
Plaques de nylon plus grandes (diam.330mm)	•		
Plaques plus grandes 40x40cm avec support de dégagement	•		
Panier pour 1 personne (0,7x0,7m) à déclenchement instantané	•		
Kit descente d'urgence électrique (12Vdc)	•	•	--
Phare de travail dans le panier	•		
Kit lubrifiants pour climat arctique	•		
Huile hydraulique biodégradable	•		
CERTIFICATIONS			
EUROPE: EN280 - AUSTRALIE: AS1418 - CANADA: CS-B354			

**BASE**

- Moteur endothermique
- Moteur électrique monophasé 230 Vac/2,2KW

**E - ELECTRIQUE**

- Moteur électrique monophasé 230 Vac/2,2Kw
- Moteur électrique 24Vdc avec batteries

**ED - HYBRIDE**

- Moteur endothermique
- Moteur électrique 24vdc avec batteries traction



**PLATFORM BASKET**  
Via Montessori, 1- 42028 Poviglio - RE - Italy  
Tél. +39 0522 967666 - Fax +39 0522 967667  
info@platformbasket.com