

AUTOGRU

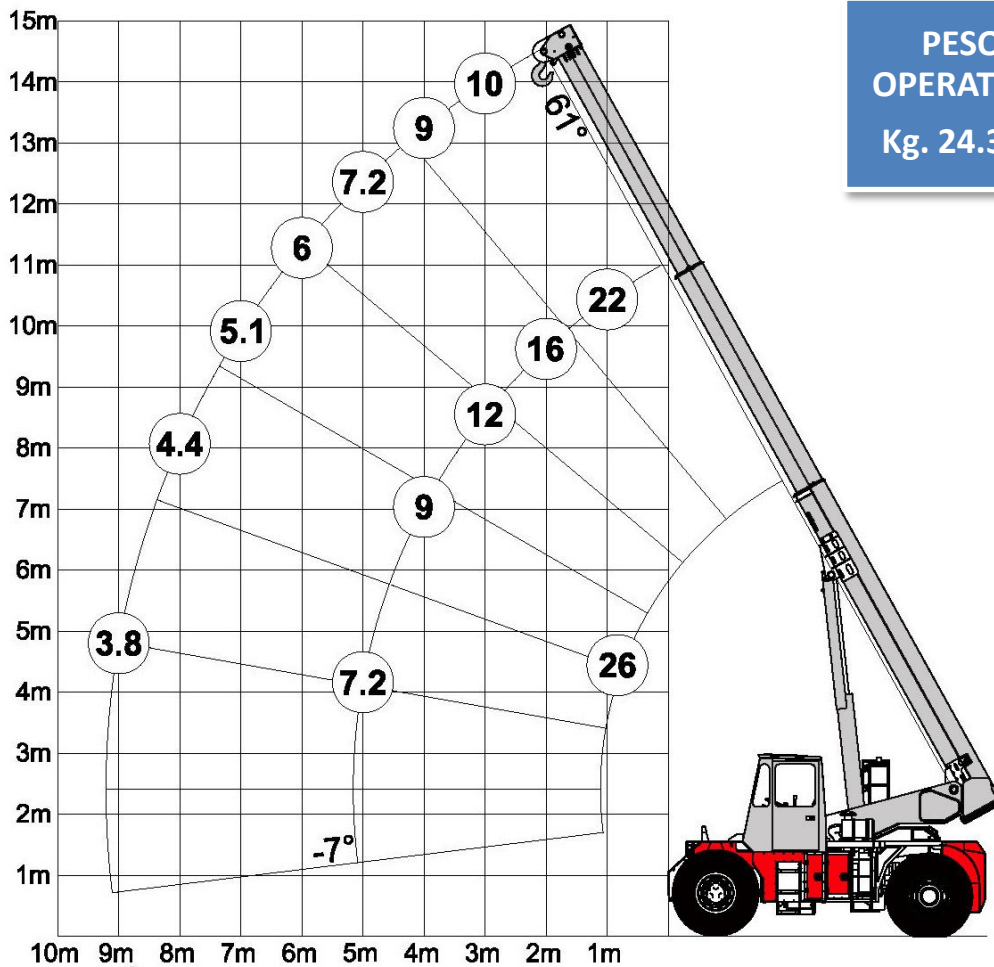
Mod. SP260



autoGRU



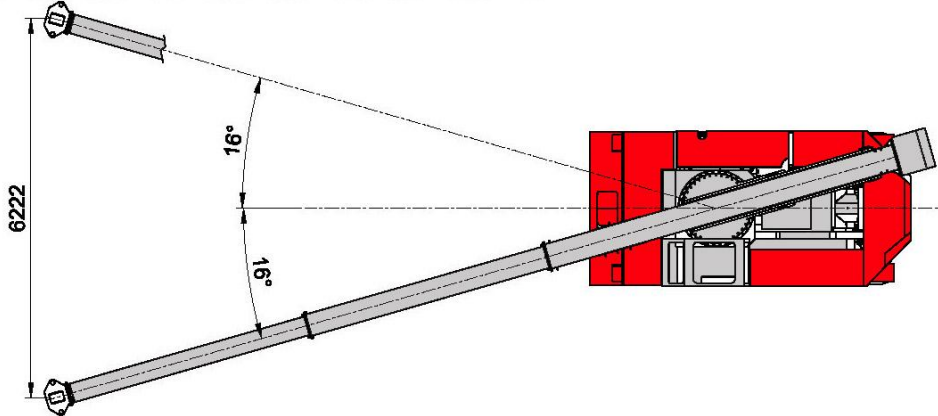
AUTOGRU Mod. SP260



PESO OPERATIVO
Kg. 24.300

CARICO OPERATIVO
Kg. 26.000

ROTAZIONE BRACCIO



Peso operativo •Kg 24.300	Carico operativo •Kg 26.000	Velocità di trasferimento •32 Km/h	Braccio a sfilo proporzionale •in Weldox	Lunghezza •6.473 mm	Larghezza •2.520 mm	Brandeggio •6.222 mm
Motore •IVECO TURBO	Cilindrata •6.700 CC	Potenza max •129 Kw 175 CV a 2200 rpm	Trasmissione •idrodinamica con convert. di coppia e cambio 3+3 marce	Raffredd. •A liquido mediante scambiatore	Serb. olio •300 litri	Serb. gasolio •248 litri

CAMS INDUSTRIALE S.P.A.
 Strada S. Michele, 37 Cailungo B5 BORGO MAGGIORE R.S.M.
 Tel. +378.0549.988111 Fax +378.0549.903793
www.camsgroup.com info@camsgroup.com

