

SOLOMIX 1



SOLOMIX 1

Futtermischwagen
Typ 500 - 1400

Trioliet. Entwickelt für Sie.

 **TRIO LIET**
FEEDING TECHNOLOGY



Füttern mit höchster Präzision

1950 gründeten die drei Gebrüder Liet das Unternehmen Trioliet . Der Familienbetrieb ist auf die Entwicklung, Produktion und Lieferung maschineller und automatisierter Lösungen nach Maß für die Fütterung von Rindvieh spezialisiert. Langlebigkeit und Effizienz sind wichtige Faktoren in der modernen und professionellen Viehwirtschaft. Bei der Entwicklung der Maschinen kommen die aktuellsten technologischen Innovationen zum Einsatz. Trioliet hält verschiedene Patente, die unsere Geräte nicht nur einzigartig, sondern auch äußerst effizient und anwenderfreundlich machen. Füttern mit höchster Präzision stellt den Ausgangspunkt dar, für den wir stehen, und dieser stimmt mit den Wünschen und Anforderungen moderner Viehhalter und deren Angestellten überein.

www.trioliet.de

 **TRIOLIET**
FEEDING TECHNOLOGY

Über 60 Jahre innovative Fütterungstechnik



Perfekte Genauigkeit ist
unser Ausgangspunkt



Inhaltsverzeichnis

2 3	Trioliet
4 7	Solomix 1
8 9	Elektronische Wiegeeinrichtung und TFM Tracker
10 11	Einzigartige Details Solomix 1
12 13	Solomix P1 mit Strohgebläse
14 15	Verteilvarianten
16	Zusatzausrüstungen
17 19	Technische Daten

Über 60 Jahre innovative Fütterungstechnik



Kompakt, aber groß in der Leistung

Der Solomix 1 ist ein kompakt gebauter Futtermischwagen, lieferbar mit einem Inhalt von 5 bis 14 m³. Trioliet hat für große wie kleine Viehhalter und jede spezifische Situation den passenden Futtermischwagen. Der Solomix 1 kann, wenn gewünscht, auf Maß gefertigt werden. Seine besonderen Eigenheiten und die hohe Qualität machen den Wagen einzigartig und effizient und die Arbeit mit ihm äußerst angenehm.





Speziell geformte Schneckenmesser

Die starken Schneckenmesser haben eine große Verschleißfestigkeit. Ihre Form ist patentiert. Sie sind so geformt, dass sie optimal zu den schräg nach oben verlaufenden Mischschneckenblättern, also horizontal, positioniert sind. Hierdurch wird die beste Schneidewirkung bei geringstem Kraftaufwand erzielt, wodurch Kraftstoff eingespart wird. Die Messer sind selbstschärfend und haben eine lange Lebensdauer.



Solomix 1



Schnecken und Mischkammer, technisch durchdacht

Mischschnecke und Mischkammer sind technisch äußerst durchdacht. Die einzigartigen „Twin Stream“ Mischschnecke hat zwei symmetrisch angeordnete Dosierschaufeln, die für eine schnelle und gleichmäßige Dosierung des Futters sorgen. Auch kleine Mischungen werden hierdurch schnell und genau gemischt. Die schlanke Schneckenform ermöglicht eine schnelle Zirkulation und einen hohen Füllungsgrad des Mischwagens. Die Mischkammer verfügt über robuste Wände mit großer Verschleißfestigkeit. Der spezielle Verschleißrand sorgt unten in der Mischkammer für Stabilität und eine längere Lebensdauer, genau dort, wo der auf die Mischkammerwand einwirkende Druck am größten ist.





Präzision erfordert hochmoderne Instrumente

Ein gesunder Viehbestand bedarf einer durchdachten Futterdosierung. Daneben ist ein genaues und gutes Füttern kostensparend und weniger umweltbelastend. Eine essentielle Option für jeden Solomix 1 Futtermischwagen ist die elektronische Wiegeeinrichtung „Triotronic“. Diese ist standardmäßig mit drei robusten Wiegestäben ausgestattet, die für eine maximale Stabilität sorgen. An jedem Wiegestab wird zwei Mal gemessen. Der berechnete Mittelwert gewährt eine optimale Präzision. Die stabilen Wiegestäbe sind unempfindlich gegen Spitzenlasten während des Fahrens. Die digitale, blendfreie Gewichtsanzeige ist gut geschützt in einem stoßfesten, wasserdichten Gehäuse untergebracht.

Optimales Füttern



Trioliet Feed Managementsystem für optimales Füttern

Das Wiegesystem des Solomix 1 kann mit dem hochmodernen Trioliet Futtermanagementprogramm „TFM Tracker“ erweitert werden. Mittels dieses Systems können Rationen programmiert, optimiert und kontrolliert werden. Ein optimales System für eine sehr präzise Fütterung.

 **TFM**
TRACKER
powered by Digi-Star



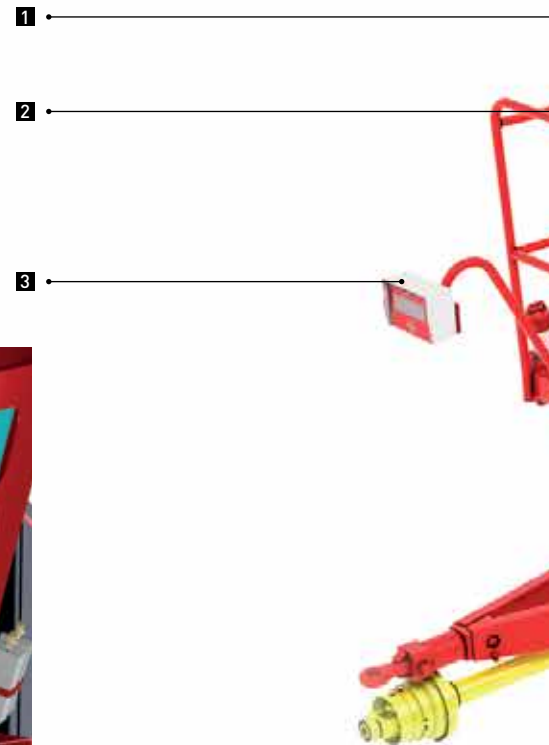


Für jede Betriebssituation die perfekte Lösung

Der Solomix 1 ist in verschiedenen Varianten lieferbar. Die Maschine mit Austrag vorne ist in Größen von 7 bis 14 m³ und mit drei verschiedenen Austragsvarianten erhältlich. Beim Futteraustrag kann zwischen verschiedenen Möglichkeiten gewählt werden. Ein Querförderband aus Kunststoff, eine Förderkette, eine Förderkette mit Kurve oder seitliche Dosierschieber stehen zur Verfügung. Seitliche Dosierschieber sind eine hervorragende Wahl für jede Standardsituation. Der Solomix mit Dosierschiebern ist auch als Solomix P1 lieferbar, mit einem Strohgebläse zur Verteilung von Stroh in Tieflaufställen und Liegeboxen. Für jede Situation - wie zum Beispiel niedrige Temperaturen, enge oder besonders breite Futtergänge oder Futtertröge - wird eine passende Lösung für sie gefunden.

Einzigartige Details Solomix 1

Kraftstoffeinsparung, dauerhafte Nutzung und optimales Mischergebnis



1 Einmalige Mischkammer für die perfekte Futtermischung | Optimales Verhältnis zwischen Schneckenform und Mischbehälterform für eine perfekte, homogene Mischung. Hierdurch wird ein hoher Füllungsgrad und eine schnelle und gleichmäßige Dosierung erzielt.

2 Großes Sichtfenster für beste Sicht auf den Mischvorgang | Nicht bei allen Typen lieferbar.

3 Einzigartiges Wiegesystem | Drei robuste Wiegestäbe sorgen für eine maximale Stabilität. Aufgrund der doppelten Messung pro Wiegestab wird das Gewicht äußerst genau bestimmt. Die Gewichtsanzeige ist gut abgeschirmt in einem stoßfesten, wasserdichten Gehäuse.

4 Einzigartiges Schneckenlager | Beim Mischen des Futters wirken große horizontale- und vertikale Kräfte auf die beiden Schnecken, besonders wenn Rundballen verarbeitet werden. Der große Lagerabstand garantiert eine optimale Stabilität und eine lange Lebensdauer.

5 Schlanke, stabile Schneckensäule | Die schlanke Schneckensäule ist äußerst stabil, weil sie direkt vom Rahmen unter dem Boden gestützt wird.





4 Weniger Widerstand, weniger Kraftstoff | Die patentierte Form der Schneckenmesser verringert den Widerstand. Dadurch wird Kraftstoff eingespart. Außerdem sind die Messer selbstschärfend und somit lange nutzbar.

7 Stärkere und robustere Schnecke durch überlappende Schweißnähte.

8 Twin Stream Schnecke für besseres Füttern | Der schmale Schneckenkern und die große Schneckenoberfläche sorgen für einen optimalen Füllungsgrad und eine schnelle und homogene Mischung. Die beiden symmetrischen Dosierschaufeln sorgen für eine zügige und gleichmäßige Verteilung. Dies gilt auch für kleine Mischungen.

9 Starke, stabile Mischkammer | Trioliet hat die Mischkammer unten, dort wo der Druck am größten ist, mit einem speziellen Verschleißrand versehen. Hierdurch wird mehr Stabilität und eine längere Lebensdauer erreicht.

10 Für jeden Stall geeignet | Die niedrigen, breiten Räder sorgen für eine geringe Maschinenhöhe. Der Mischwagen kann einfach beladen werden und passt praktisch in jeden Stall.

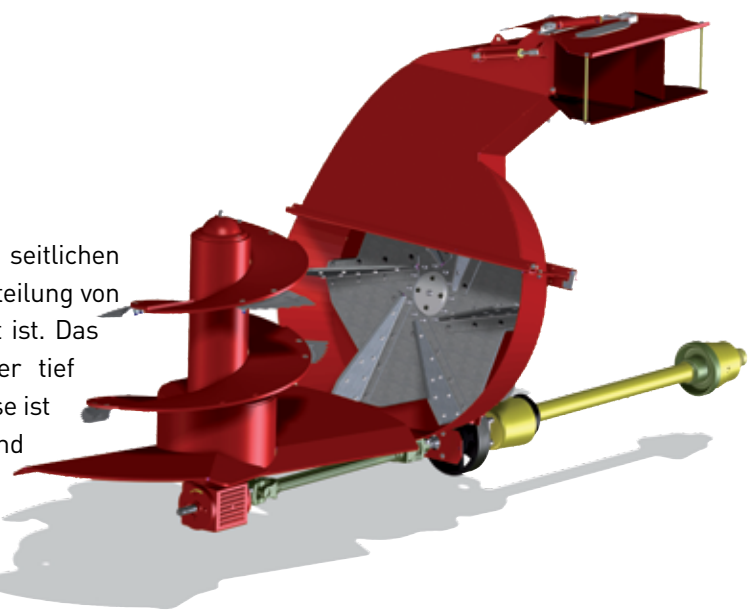
11 Gummi Überlaufring | Die flexible Lösung für volumenreiches Futter.

Solomix P1



Optimales Einstreuen mit dem kompakten Solomix P1

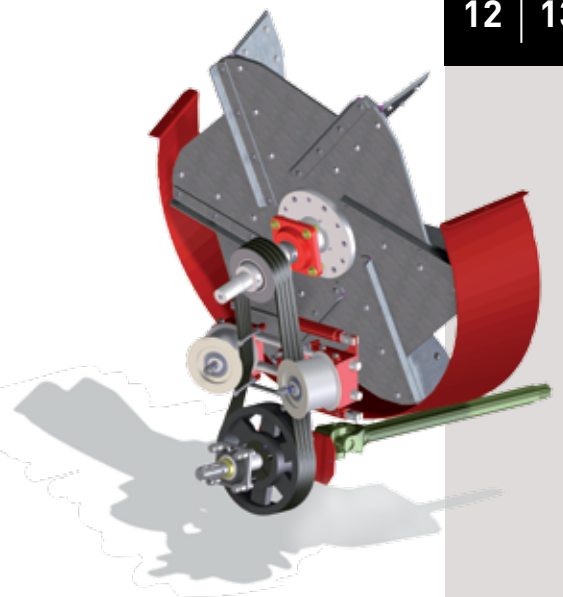
Der Solomix P1 ist ein Futtermischwagen mit seitlichen Dosieröffnungen, der mit einem Strohgebläse zur Verteilung von Stroh im Tiefmiststall und in Liegeboxen ausgerüstet ist. Das leistungsstarke Strohgebläse kann bis zu 25 Meter tief einstreuen. Das mechanisch angetriebene Strohgebläse ist an der Vorderseite der Maschine angebracht und gewährleistet so optimale Sicht auf den Einstreuvorgang. Die Maschine ist standardmäßig mit elektrischer Fernbedienung ausgerüstet, mit der sich alle Funktionen komfortabel von der Traktorkabine aus bedienen lassen. Zur Reduzierung von Staub ist eine einfache doch effektive Befeuchtungsanlage lieferbar.





Einfacher, zuverlässiger Antriebsstrang

Das Strohgebläse ist mit einer mechanisch angetriebenen Turbine ausgestattet. Die Turbine ist unmittelbar schräg, und ohne Verwendung zusätzlicher Komponenten oder eines Getriebes, am Mischbehälter angebracht. Dies ermöglicht eine kompakte Bauweise. Die Turbine wird durch mehrere Riemen äußerst effizient angetrieben. (Nach Beendigung der Arbeit kann die Turbine ohne weitere Belastung des Antriebsstrangs frei auslaufen). Das Blas-/Wurfrad ist mit demontierbaren Schaufeln ausgerüstet, wobei auf einfache Wartung Wert gelegt wurde. Die Auslassöffnung der Gebläsedüse ist sowohl in der Höhe als auch in der Breite hydraulisch verstellbar, sodass an jedem gewünschten Ort im Stall eingestreut werden kann.



Solomix 1



Serienmäßig alles dabei

Alle Solomix 1 Futtermischwagen verfügen über eine Mischschnecke, ein haltbares Schneckenlager und eine stabile Schneckensäule, die auf einem robusten Rahmen aufliegt. Die Solomix 1 Reihe ist in diversen Dosiervarianten an Front, Seite oder Heck des Mischwagens erhältlich.





Security-Kamera→

Varianten

- VLH** = Austrag vorne
- B** = Transportband aus Kunststoff
- K** = Transportkette
- C** = Transportkette mit Kurve
- ZK** = Seitlicher Dosierschieber
- P** = Strohgebläse

Auf Wunsch kann jede Maschine vom Typ VLH optional mit einem Side Shift ausgestattet werden, hiermit kann der gesamte Dosiereinheit in Längsrichtung verschoben werden.



Zusatzausrüstungen



< Wasserdüse
im Gebläseaustrag



< Magnetsatz mit flexiblen
Magnetstäben



< Schaltbares
Reduziergetriebe



< Querförderkette für
Solomix ZK



< Querförderband
an der hinterseite
(ALH-B)



< Gummi Überlaufring



< Elektrische
Bedienung



< Querförderkette mit
Seitenverschiebung



Solomix 1 | 700 - 1400 | VLH - B



Serienmäßige Ausrüstung

- Eine planetair angetriebene Vertikalmischschnecke
- Zwei Kontramesser
- Weitwinkelgelenkwelle
- Hydraulische Bremsanlage mit Feststellbremse
- Verstellbare Zugdeichsel für Oben- oder Untenanhängung
- Querförderband an der Vorderseite (VLH-B) oder an der Hinterseite (ALH-B)
- Mechanische Fernbedienung über Bowdenzüge
- Verschleißbrand
- Einzelbereifung
- Trioform Schneidmesser

TYP	700 VLH-B	800 VLH-B	900 VLH-B	1000 VLH-B	1000 L VLH-B	1200 VLH-B	1400 VLH-B
Verteilung	Querförderband vorne (VLH)						
Inhalt	m ³ 7	8	9	10	10	12	14
Länge	m 4,56	4,82	4,70	4,90	5,02	4,92	5,20
Breite	m 2,15	2,30	2,15	2,30	2,44	2,45	2,44
Höhe*	m 2,40	2,48	2,76	2,77	2,48	2,94	3,01
Breite Außenseite Räder	m 1,86	1,91	1,86	1,91	2,11	1,91	2,11
Länge Querförderband	m 2,29	2,29	2,29	2,29	2,44	2,29	2,44
Dosierhöhe	m 0,74	0,75	0,74	0,75	0,75	0,75	0,75
Höhe Unters. Förderband	m 0,53	0,53	0,53	0,53	0,53	0,53	0,53
Eigengewicht	kg 2.585	3.540	2.825	3.740	3.450	4.050	4.540
Fassungsvermögen (max.)	kg 2.500	3.500	3.000	4.000	4.500	4.500	5.000
Anzahl der Schneidm. max. montiert	7	8	8	9	9	10	12
Anzahl der Schneidm. montiert	4	5	5	6	6	7	9
Gelenkwelldrehzahl	540	540	540	540	540	540	540
Traktorleistung	PS (kW) 55(40)	66 (48)	60(44)	68 (50)	75 (55)	75 (55)	82 (60)
Bereifung (2 St.)	340/55-16	400/45 L17.5	340/55-16	400/45 L17.5			
Dosierhöhe mit Bandverl.	m 0,85	0,92	0,85	0,92			
Breite Querförderband	m 0,75						
Erforderliche Hydraulikleistung	20 l/Min. 170 Bar						
Erforderliche hydr. Anschlüsse	1x ew Steuergerät und freier Rücklauf						

*Auf Wunsch sind eventuell Wagen mit niedrigerer Gesamthöhe lieferbar

Solomix 1 | 800 - 1400 | VLH - K



Serienmäßige Ausrüstung

- Eine planetair angetriebene Vertikalmischschnecke
- Zwei Kontramesser
- Weitwinkelgelenkwelle
- Hydraulische Bremsanlage mit Feststellbremse
- Verstellbare Zugdeichsel für Oben- oder Untenanhängung
- Querförderkette an der Vorderseite (VLH-K)
- Trioform Schneidmesser
- Mechanische Fernbedienung über Bowdenzüge
- Verschleißbrand
- Einzelbereifung

TYP	800 VLH-K	1000 VLH-K	1000L VLH-K	1200 VLH-K	1400 VLH-K
Verteilung	Querförderkette vorne (VLH)				
Inhalt	m ³ 8	10	10	12	14
Länge	m 4,82	4,90	5,02	4,92	5,20
Breite	m 2,30	2,30	2,44	2,45	2,44
Höhe*	m 2,48	2,77	2,48	2,94	3,01
Breite Außenseite Räder	m 1,91	1,91	2,11	1,91	2,11
Länge Querförderkette	m 2,30	2,30	2,44	2,30	2,44
Dosierhöhe	m 0,75	0,75	0,75	0,75	0,75
Höhe Unterseite Kette	m 0,53	0,53	0,53	0,53	0,53
Eigengewicht	kg 3.540	3.740	4.030	4.050	4.540
Fassungsvermögen (max.)	kg 3.500	4.000	4.500	4.500	5.000
Anzahl der Schneidmesser max. zu montieren	8	9	9	10	12
Anzahl der Schneidmesser montiert	5	6	6	7	9
Gelenkwelldrehzahl	540	540	540	540	540
Traktorleistung	PS (kW) 66 (48)	68 (50)	75 (55)	75 (55)	82 (60)
Bereifung (2 St.)	400/45 L17.5				
Erforderliche Hydraulikleistung	20 l/Min. 170 Bar				
Erforderliche hydr. Anschlüsse	1x ew Steuergerät und freier Rücklauf				

*Auf Wunsch sind eventuell Wagen mit niedrigerer Gesamthöhe lieferbar

Solomix 1 | 800 - 1400 | VLH - C



Serienmäßige Ausrüstung

- Eine planetair angetriebene Vertikalmischschnecke
- Zwei Kontramesser
- Weitwinkelgelenkwelle
- Hydraulische Bremsanlage mit Feststellbremse
- Mechanische Fernbedienung über Bowdenzüge
- Verstellbare Zugdeichsel für Oben- oder Untenanhängung
- Gekurvte Querförderkette vorne L= 2.30 m mit Seitenverschiebung 35 cm rechts und 25 cm links (800/1000/1200)
- Gekurvte Querförderkette vorne L= 2.54 m mit Seitenverschiebung 35 cm links und rechts (1000L/1400)
- Verschleißbrand
- Beidseitige Ausdosierung
- Trioform Schneidmesser
- Einzelbereifung

TYP		800 VLH-C	1000 VLH-C	1000L VLH-C	1200 VLH-C	1400 VLH-C
Verteilung		Gekurvte Querförderkette mit Seitenverschiebung vorne				
Inhalt	m ³	8	10	10	12	14
Länge	m	4,82	4,90	5,02	4,92	5,20
Breite	m	2,30	2,30	2,54	2,45	2,54
Höhe*	m	2,48	2,77	2,48	2,94	3,01
Breite Außenseite Räder	m	1,91	1,91	2,11	1,91	2,11
Länge Querförderkette	m	2,30	2,30	2,54	2,30	2,54
Dosierhöhe (eingezogen)	m	1,00	1,00	1,07	1,00	1,07
Dosierhöhe (ausgeschoben)	m	1,22	1,22	1,31	1,22	1,31
Höhe Unterseite Querförderkette (eingezogen)	m	0,82	0,82	0,89	0,82	0,89
Höhe Unterseite Querförderkette in höchste Position	m	1,04	1,04	1,13	1,04	1,13
Eigengewicht	kg	3.540	3.740	4.030	4.050	4.540
Fassungsvermögen (max.)	kg	3.500	4.000	4.500	4.500	5.000
Anzahl der Schneidmesser max. zu montieren		8	9	9	10	12
Anzahl der Schneidmesser montiert		5	6	6	7	9
Gelenkwelldrehzahl		540	540	540	540	540
Traktorleistung	PS (kW)	66 (48)	68 (50)	75 (55)	75 (55)	82 (60)
Bereifung (2 St.)		400/45 L17.5				
Erforderliche Hydraulikleistung		20 l/Min. 170 Bar				
Erforderliche hydr. Anschlüsse		1x ew Steuergerät und freier Rücklauf				

*Auf Wunsch sind eventuell Wagen mit niedrigerer Gesamthöhe lieferbar

Solomix 1 | 500 - 900 | ZK



Serienmäßige Ausrüstung

- Eine Vertikalmischschnecke
- Weitwinkelgelenkwelle
- Zugdeichsel mit Obenanhängung
- Beidseitige hydraulische Dosierschieber
- Bedienung über Traktorventile
- Flexible geräumige Schutzklappen
- Hydraulische Bremsanlage mit Feststellbremse (nicht für 500 ZK)
- Erhöhte Ausdosieröffnung mit Ründungen für bessere Ausdosierung (700 - 900 ZK)
- Flexible Gummischutzklappen für Dosierschieber (500 ZK)
- Ein Kontramesser
- Verschleißbrand
- Zwei Einzelräder
- Trioform Schneidmesser
- Einstellbare Rutschen

TYP		500 ZK	700 ZK	900 ZK
Verteilung			2 Seitenschieber	
Inhalt	m ³	5	7	9
Länge	m	4,23	4,38	4,49
Breite	m	2,18	2,30	2,30
Höhe*	m	2,15	2,40***	2,76
Breite Außenseite Räder	m	1,78	1,86	1,86
Dosierhöhe	m	0,81	0,82	0,82
Eigengewicht	kg	1.900	2.430	2.670
Anzahl der Schneidmesser max. zu montieren		7	7	8
Anzahl der Schneidmesser montiert		4	4	5
Fassungsverm. (max.)	kg	2.200	2.500	3.000
Gelenkwelldrehzahl		540	540	540
Traktorleistung	PS (kW)	55 (40)	55 (40)	60 (44)
Bereifung (2 st.)		10,0/75-15,3 18 PR 340/55-16		
Erforderliche Hydraulik		20 l/Min., 170 Bar		
Erforderliche hydr. Anschlüsse		2x dw Steuergerät		

* Auf Wunsch sind eventuell Wagen mit niedrigerer Gesamthöhe lieferbar ** Höhe Bodenplatte *** Achtung: Dosierschieber reicht 35cm über den Mischbehälter wenn komplett geöffnet

Solomix 1 | 800 - 1400 | ZK



Serienmäßige Ausrüstung

- Eine planetair angetriebene Vertikalschnecke
 - Zwei Kontramesser
 - Einstellbare Rutschen Ausdosieröffnung
 - Bedienung über Traktorventile
 - Beidseitige hydraulische Dosierschieber
 - Hydraulische Bremsanlage mit Feststellbremse
 - Erhöhte Ausdosieröffnung mit Ründungen für bessere Ausdosierung
 - Verstellbare Zugdeichsel für Oben- oder Untenanhängung
 - Verschleißbrand
 - Weitwinkelgelenkwelle
 - Einzelbereifung
 - Trioform Schneidmesser
 - Flexible geräumige Schutzklappen
- **Neu im Programm:** Typen 1000L-ZKL und 1200L-ZKL mit niedrigerer Gesamthöhe und Radachse hinter den Mischbehälter

TYP	800 ZK	1000 ZK	1000L ZK	1200 ZK	1200L ZK	1400 ZK	1000L ZKL	1200L ZKL
Verteilung	2 Seitenschieber							
Inhalt	m 8	10	10	12	12	14	10	12
Länge	m 4,54	4,62	4,78	4,68	4,86	4,92	5,10	5,17
Breite	m 2,46	2,46	2,69	2,46	2,69	2,69	2,69	2,69
Höhe*	m 2,50***	2,77	2,48***	2,96	2,76	3,01	2,18	2,46
Breite Außenseite Räder	m 1,91	1,91	2,11	1,91	2,11	2,11	2,11	2,11
Dosierhöhe**	m 0,82	0,82	0,82	0,82	0,82	0,82	0,53	0,53
Eigengewicht	kg 3.290	3.490	3.590	3.685	3.800	4.100	3.690	3.950
Fassungsvermögen (max.)	kg 3.500	4.000	4.500	4.500	4.500	5.000	4.500	4.500
Anzahl der Schneidm. max. zu montieren	8	9	9	9	10	12	9	10
Anzahl der Schneidm. montiert	5	6	6	6	7	9	6	7
Gelenkwelldrehzahl	540	540	540	540	540	540	540	540
Traktorleistung	PS (kW) 66 (48)	68 (50)	75 (55)	75 (55)	82 (60)	82 (60)	75(55)	82(60)
Breite Dosieröffnung	m 0,90							
Bereifung (2 St.)	400/45 L17.5							
Erforderliche Hydraulikleistung	20 l/Min. 170 Bar							
Erforderliche hydr. Anschlüsse	2x dw Steuergerät							

* Auf Wunsch sind eventuell Wagen mit niedrigerer Gesamthöhe lieferbar ** Höhe Bodenplatte

*** Achtung: Dosierschieber reicht 27cm über den Mischbehälter wenn komplett geöffnet bei 800 und 1000L ZK

Solomix P1 | 1000 - 1400 | ZK



Serienmäßige Ausrüstung

- Zwei Kontramesser
- Gebläserad mit 6 demontable Blas-/Wurfflügel
- Hydraulische Bedienung Gebläseaustagöffnung
- Eine planetair angetriebene Vertikalschnecke
- Zugdeichsel für Oben- oder Untenanhängung
- Beidseitige hydraulische Dosierschieber
- Einstellbare Rutschen Ausdosieröffnung
- Hydraulische Bremsanlage mit Feststellbremse
- Erhöhte Ausdosieröffnung mit Ründungen für bessere Ausdosierung
- Mechanisch über Keilriemen angetriebenes Strohgebläse an der Vorderseite
- Verschleißbrand
- Weitwinkelgelenkwelle
- Einzelbereifung
- Elektrische Fernbedienung
- Trioform Schneidmesser
- Flexible geräumige Schutzklappen

TYP	1000 ZK	1200 ZK	1400 ZK
Verteilung	2 Seitenschieber + Strohgebläse		
Inhalt	m³ 10	12	14
Länge	m 5,02	5,08	5,47
Breite	m 2,46	2,46	2,69
Höhe*	m 2,77	2,96	3,01
Breite Außenseite Räder	m 1,91	1,91	2,11
Dosierhöhe**	m 0,82	0,82	0,82
Eigengewicht	kg 3.910	4.110	4.525
Fassungsvermögen (max.)	kg 4.000	4.500	5.000
Gelenkwelldrehzahl	540	540	540
Traktorleistung	PS (kW) 71 (52)	75 (55)	82 (60)
Anzahl der Schneidm. max. zu montieren	9	9	12
Anzahl der Schneidmesser montiert	6	6	9
Bereifung	400/45 L17.5		
Erforderliche Hydraulikleistung	20 l/Min., 170 Bar		
Erforderliche hydr. Anschlüsse	1x ew Steuergerät und freier Rücklauf		

* Auf Wunsch sind eventuell Wagen mit niedrigerer Gesamthöhe lieferbar ** Höhe Bodenplatte

Trioliet Fütterungstechnik | seit 1950

Trioliet Mullos BV

Hinmanweg 19
NL-7575 BE Oldenzaal

T +31 541 - 57 21 21
F +31 541 - 57 21 25

info@trioliet.com
www.trioliet.de

WWW.TRIOLIET.DE

Trioliet. Entwickelt für Sie.

