

KOBELCO

Performance  Design

SK 85MSR

■ **Bakinhoud:**

0,11 – 0,35 m³

■ **Motorvermogen:**

53,7 kW / 2.100 min⁻¹

■ **Bedrijfsgewicht:**

8.400 – 9.600 kg





SK85MSR



Performance Design

De SK85MSR van KOBELCO voegt een compleet nieuwe dimensie toe door de combinatie van PRESTATIES - grotere efficiëntie en productiviteit door meer vermogen en snelheid - en ONTWERP - ultieme bediening en comfort gebaseerd op de behoeften van de machinist. KOBELCO zal elke uitdaging blijven aangaan om unieke, ongeëvenaarde machines te produceren die een onuitwisbare herinnering achterlaten als u er eenmaal een heeft gebruikt.

ULTIEME EENVOUD EN STIJL

Onze zoektocht naar functionele schoonheid en esthetiek heeft geleid tot een nieuw interieur.

Draaiknop

Deze draaiknop biedt meerdere functies om de bediening te vereenvoudigen. Zelfs met handschoenen aan kan de machinist probleemloos verschillende instellingen aanpassen.

Led-achtergrondverlichting

De schakelaars en knoppen zijn voorzien van led-achtergrondverlichting en daardoor goed zichtbaar in het donker. Ook zorgen ze voor een luxe uitstraling.







ONVERGETELIJK COMFORT

1 Stoel met luchtvering

De machine is standaard uitgerust met een GRAMMER-stoel, die een uitstekende schokdempende werking en superieur rijcomfort biedt.

2 Van achteren blazende airconditioning

Lucht wordt van achteren tegen het middel en het achterhoofd van de machinist geblazen, wat het comfort verhoogt.

3 Comfortabel te bedienen hendels

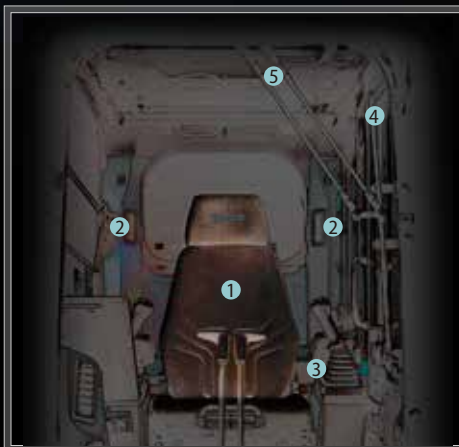
De machinist kan de hendels horizontaal bewegen zonder de polsen te draaien, wat vermoeidheid beperkt.



4 Led-deurverlichting (interieur)

De led-interieurverlichting gaat automatisch aan wanneer de deur wordt geopend of wanneer het contact wordt uitgeschakeld. Dit vergemakkelijkt het in- en uitstappen als het donker is.

5 Parallele ruitenwissers zorgen voor een breed blikveld



KOBELCO

ECO

04:33



SETTING MENU



PICTURE OF CAMERA



CLOCK SETTING



SCREEN BRIGHTNESS



MAINTENANCE



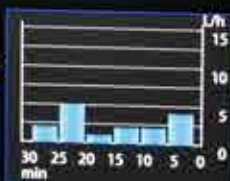
CONSUMPTION



START PASSWORD



LANGUAGE SELECTION



AVERAGE FUEL CONSUMPTION 4L/h
OPERABLE TIME 12 h



FLOW RATE 128 L/min

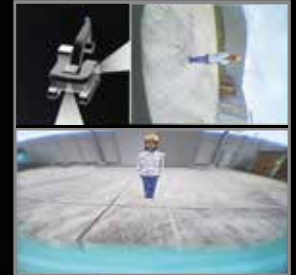
EEN BREDER BLIKVELD VOOR GROTERE INZETBAARHEID

10-inch kleurenmonitor (de grootste binnen de sector)

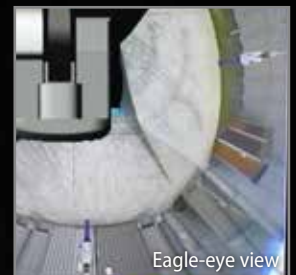
Belangrijke informatie is gemakkelijk af te lezen op het gebruiksvriendelijke menuscherm. Beelden van de ingebouwde camera's kunnen worden bekeken op het grote scherm, wat de veiligheid bevordert. Bovendien is elk pictogram gemakkelijk te herkennen. Om de veiligheid te vergroten, moet een wachtwoord worden ingevoerd als de motor wordt gestart.



De rechterzij- en achteruitrijcamera (zicht naar rechts)



De rechterzij- en achteruitrijcamera (zicht recht vooruit)



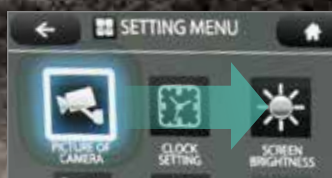
Eagle-eye view



Volledige eagle-eye view (optie)

Rechterzij- en achteruitrijcamera

Beelden van de rechterzij- en achteruitrijcamera worden samen weergegeven op het grote kleurenscherm. Voor de rechterzijcamera kan worden gekozen uit zicht recht vooruit en zicht naar rechts. Daarnaast kan eagle-eye view worden gekozen. Als optie kan worden gekozen voor volledige eagle-eye view.



De schermweergave is gekoppeld aan de bediening van de draaiknop

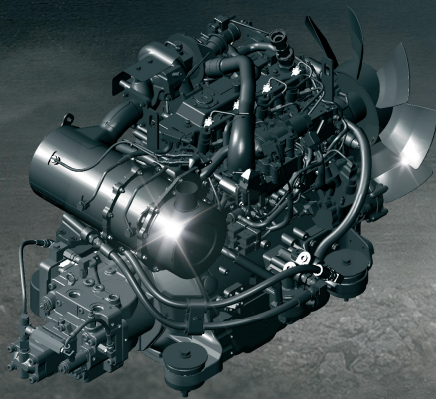
De draaiknop is heel gemakkelijk te bedienen. Draai de knop naar rechts of links om een item te selecteren en druk daarna op de knop om de selectie te bevestigen.



KRACHTIGE PRESTATIES

Onze krachtige motor voldoet aan de STAGE V-emissienormen

Vergeleken met eerdere modellen is het motorvermogen aanzienlijk verhoogd, waardoor de graafcyclustijd aanmerkelijk is verkort. Er worden krachtige prestaties geleverd zonder dat de machine vertraagt, zelfs bij een zware belading of tijdens het rijden op een helling.



Model :YANMAR 4TNV98CT

Motorvermogen

verhoogd met **27,9%**

(vergeleken met de SK85MSR-3E)

»» Graafcyclustijd verkort met **15%**
(vergeleken met de SK85MSR-3E)

Hefsnelheid beladen giek

verhoogd met **38%**

(vergeleken met de SK85MSR-3E)

Graafsnelheid arm

verbeterd met **37%**

(vergeleken met de SK85MSR-3E)



»» Klamsnelheid

verbeterd met **22%**

(vergeleken met de SK85MSR-3E)



MEER MULTIFUNCTIONELE MOGELIJKHEDEN




Uitrustingsstukmodus

De doorstromingsnelheid van de bak, breker, knipschaar en roterende grijper wordt vóór levering afgesteld, zodat er direct kan worden gestart met de werkzaamheden. De instellingen voor andere uitrustingsstukken, zoals de tiltrotator, kunnen gemakkelijk worden toegevoegd of gewijzigd.



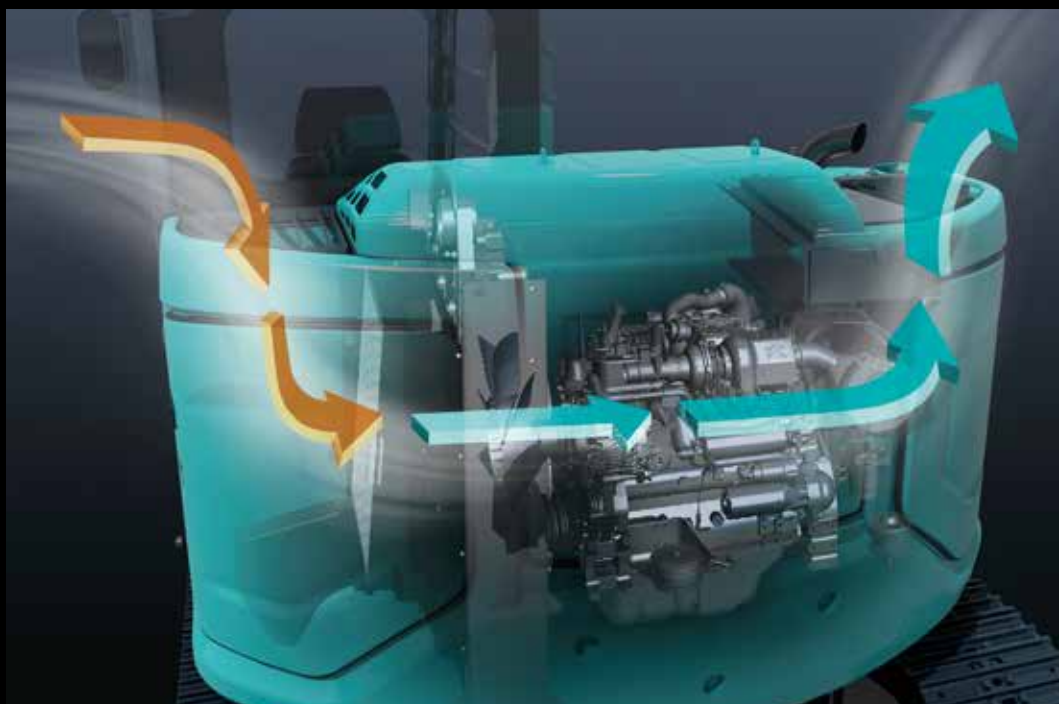


TYPEN UITRUSTINGSTUKMODUS

	TYPE	MODUS	DOEL VAN MODUS
BESTAANDE MODUS		Bak	Balans kan worden aangepast tijdens bijv. nivelleerwerkzaamheden.
		Breker	Herstelfunctie graafarm op basis van gewicht voorste uitrustingsstuk wordt van tevoren bepaald.
		Knipschaar	Wijziging armsnelheid door openen/sluiten knipschaar wordt beperkt.

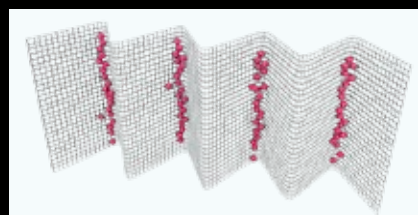
	TYPE	MODUS	DOEL VAN MODUS
NIEUWE MODUS		Roterende grijper	Zwenken op helling tijdens heffen uitrustingsstuk wordt mogelijk. Tweetrapssysteem van giek wordt bediend via proportionele klep.
		Processor	Doorstromingsnelheid knipschaar- en brekerleidingen wordt ingesteld op maximum. Herstel van werkende graafarm tijdens gebruik voorste uitrustingsstuk wordt gewijzigd.
		Bak met bovenklem	Zwenken tijdens heffen van uitrustingsstuk/uitrusting en openen van bak met bovenklem wordt mogelijk.
		Tiltrotator	Wanneer er gecombineerde werkzaamheden met de graafarm worden uitgevoerd, wordt hydraulische interferentie voorkomen.
		Reservemodus voor eigen instelling	Deze modus moet voor elk veld worden aangepast. Deze modus kan worden gebruikt voor andere uitrustingsstukken dan hierboven omschreven.

CONTINUE WERKING DOOR iNDr



iNDr-Filter

Een zeer fijnmazig filter houdt stof tegen dat binnenkomt via de luchtinlaat. Het koelsysteem en het luchtfilter raken daardoor niet verstopt en blijven optimaal presteren. De ruggen van het gegolfde filter laten de lucht door en in de gleuven verzamelt zich het stof. Dit voorkomt dat het filter verstopt raakt.



Hoe het filter stof opvangt



Onderhoud vanaf de grond

Onderdelen die dagelijks onderhoud behoeven, zoals smeren, zijn gemakkelijk bereikbaar.



Gemakkelijk te verwijderen motorkap

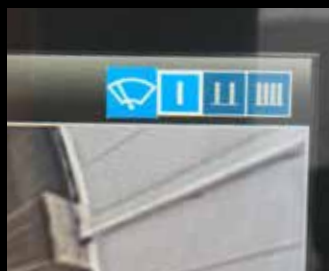
De motorkap kan worden verwijderd door alleen de bouten los te draaien, zodat gemakkelijk toegang wordt verkregen tot de motor.

HANDIGE EN PRAKTISCHE APPARATUUR



Startwachtwoord

Om de veiligheid te vergroten, moet een wachtwoord worden ingevoerd als de motor wordt gestart. Het eerste wachtwoord wordt ingesteld in de fabriek.



Afstelling ruitenwissers

Naast de interval- en continumodus van de ruitenwissers, is er nu ook een modus voor eenmalig wissen.



Parallele ruitenwissers/ rolzonnenscherm



Console

De stoel met ingebouwde console maakt comfortabele bediening mogelijk.



AM/FM (handsfree) radio met Bluetooth®



USB-poort/12V-contactdoos



Smartphonehouder

De houder kan worden gebruikt als de smartphone is aangesloten op de USB-poort.



Ingebouwde achteruitrijcamera en rechterzijcamera



Te openen FOPS-bescherming

Onderhoud wordt vergemakkelijkt doordat de bescherming kan worden geopend.



Meer ruimte tussen het bovenwerk en de rupsen



Op afstand bedienbare brandstofaftapkraan



Aftapkraan voor motorolie



KOBELCO MONITORING EXCAVATOR SYSTEM



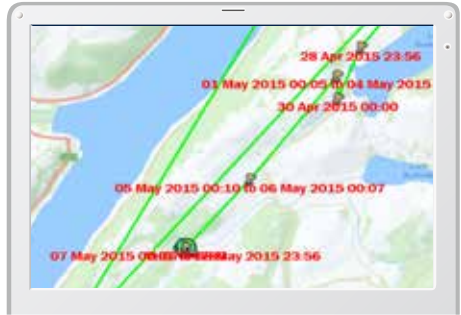
Monitoringsysteem biedt gemoedsrust

KOMEXS (Kobelco Monitoring Excavator System) stuurt gegevens door via satellietcommunicatie en internet en kan daarom worden gebruikt in gebieden waar andere vormen van communicatie lastig zijn. Als een hydraulische graafmachine is uitgerust met dit systeem, kunnen gegevens over de activiteit van de machine, zoals bedrijfsuren, locatie, brandstofverbruik en onderhoudsstatus, op afstand worden uitgelezen.

Direct toegang tot bedrijfsstatus

Locatiegegevens

Zelfs voor locaties waar communicatie lastig is, zijn nauwkeurige locatiegegevens te verkrijgen.

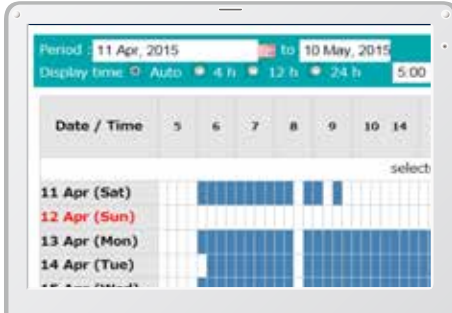


Werkgegevens

Type of Operation	Working Hrs	Ratio
Total Working Hrs	159 Hrs	100 %
Digging Hrs	72.2 Hrs	43 %
Traveling Hrs	18.3 Hrs	11 %
Idle Hrs	15.9 Hrs	9 %
Opt Alt Hrs	52.5 Hrs	37 %
Crane Mode Hrs	0 Hrs	0 %

Bedrijfsuren

- Een vergelijking van de bedrijfsuren van machines op meerdere locaties laat zien welke locaties drukker en rendabeler zijn.
- De bedrijfsuren kunnen per locatie nauwkeurig worden vastgelegd, bijvoorbeeld om de inzet van huurmachines te bepalen.



Dagelijks verslag

Gegevens brandstofverbruik

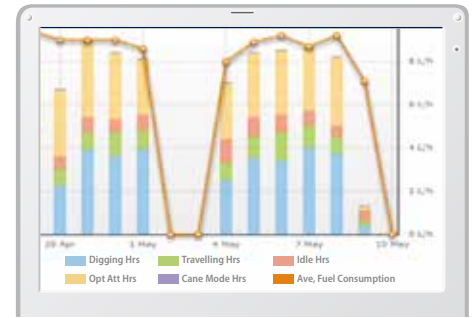
Gegevens over brandstofverbruik en stationair lopen kunnen worden gebruikt voor verbetering van het brandstofverbruik.

Work mode	Working Hrs	Total Fuel Consumption
H mode	2:06	24.5 L
S mode	0:00	0.0 L
E mode	169:19	1489.7 L
TOTAL	171:25	1514.2 L

Brandstofverbruik

Grafiek van type werkzaamheden

De grafiek laat zien hoe de bedrijfsuren zijn verdeeld over verschillende activiteiten, zoals graven, stationair lopen, rijden en optionele werkzaamheden.



Werkstatus

Onderhoudsgegevens en waarschuwingen

Onderhoudsgegevens

- Laat onderhoudsstatus zien van individuele machines voor meerdere locaties.
- De onderhoudsgegevens worden ook doorgestuurd naar servicemedewerkers van KOBELCO voor een efficiëntere planning van periodiek onderhoud.

Model	Serial No.	Hour Meter	Engine Oil
SK135SR-3/SK140SR	YH07-09721	734 Hr	434
SK135SR-3/SK140SR	YH07-09789	73 Hr	429
SK210LC-9	YQ13-10454	960 Hr	58
SK210LC-9	YQ13-10481	549 Hr	498
SK75SR-	YT08-20374		

Onderhoud

Waarschuwingen

Dit systeem waarschuwt als er een afwijking wordt gesignaleerd, zodat schade waardoor de machine zou kunnen uitvallen wordt voorkomen.

Waarschuwingeninformatie kan per e-mail worden ontvangen

Waarschuwingeninformatie of onderhoudsmeldingen kunnen per e-mail worden ontvangen, via een computer of mobiele telefoon.



Waarschuwingenberichten kunnen worden ontvangen op een mobiel toestel.

Dagelijkse/maandelijkse rapporten

Op basis van operationele gegevens die worden gedownload naar een computer kunnen dagelijkse en maandelijkse rapporten worden opgesteld.

Beveiligingssysteem

Startalarm

Het systeem kan een alarm laten afgaan als de machine wordt bediend buiten de vastgestelde tijden.

Startalarm - buiten vastgestelde werktijden

Gebiedsalarm

Het systeem kan ook zo worden ingesteld dat een alarm afgaat als de machine het vastgestelde gebied verlaat.

Gebiedsalarm - buiten vastgesteld gebied

Technische gegevens



Motor

Model	YANMAR 4TNV98CT
Type	Vloeistofgekoelde, viertakt-dieselmotor met directe injectie en turbocharger. Voldoet aan EU Stage V-emissienormen.
Aantal cilinders	4
Boring en slag	98 mm x 110 mm
Cilinderinhoud	3,318 l
Nominaal vermogen	52,3 kW/2.100 min ⁻¹ (ISO 9249: met ventilator) 53,7 kW/2.100 min ⁻¹ (ISO 14396: zonder ventilator)
Max. koppel	293 N-m/1.365 min ⁻¹ (ISO 9249: met ventilator) 296 N-m/1.365 min ⁻¹ (ISO 14396: zonder ventilator)



Hydraulisch systeem

Pomp	
Type	Pompen met variabele opbrengst en één tandwielpomp
Max. pompopbrengst	2 x 72,5 l/min 1 x 19 l/min
Instelling ontlastklep	
Giek, graafarm en bak	29,4 Mpa {300 kgf/cm ² }
Rijcircuit	29,4 Mpa {300 kgf/cm ² }
Zwenkcircuit	24,5 Mpa {250 kgf/cm ² }
Bedieningscircuit	5,0 Mpa {50 kgf/cm ² }
Pomp regelleiding	Tandwielpomp
Hoofdregelafsluiters	13 spoelen
Oliekoeler	Luchtkoeling



Zwenksysteem

Zwenkmotor	Eén zuigermotor met vaste opbrengst
Rem	Hydraulisch; vergrendelt automatisch als de zwenkhandel in neutraal staat
Parkeerrem	Nat met meerdere schijven
Zwenksnelheid	11,5 min ⁻¹
Zwenkradius achterzijde	1.650 mm
Zwenkoppel	17 kN-m



Uitrustingsstukken

Dieplepelbak en combinatie

Gebruik	Standaard	Dieplepelbak						
		Smal				Breed		
Bakinhoud	ISO met kop	m ³	0,28	0,11	0,14	0,18	0,22	0,35
	Afgestreken	m ³	0,25	0,09	0,12	0,14	0,18	0,26
Breedte opening	Met zijmessen	mm	650	—	480	550	650	850
	Zonder zijmessen	mm	680	400	410	480	580	780
Aantal tanden			4	3	3	3	4	4
Bakgewicht		kg	210	190	160	170	190	—
Combinatie	1,87 m graafarm		⊙	○	○	○	○	△
	2,13 m graafarm		△	○	○	○	⊙	—

⊙ Standaard ○ Aanbevolen △ Alleen laden



Rijsysteem

Rijmotoren	Tweetraps zuigermotoren met variabele opbrengst
Rijremmen	Hydraulische rem
Parkeerremmen	Nat met meerdere schijven
Rupsplaten	39 beide zijden
Rijsnelheid	5,0/2,7 km/h
Trekkracht trekbal	77 kN (ISO 7464)
Maximale helling	58% {30°}



Cabine en bediening

Cabine	
De weersbestendige, geluidsonderdrukkende stalen cabine rust op met siliconenolie gevulde dempers en is voorzien van een zware, isolerende vloermat	
Bediening	
Twee rijhendels en twee rijpedalen	
Twee hendels voor graven en zwenken	
Elektrische, draaiende gashendel	
Geluidsniveau	
Extern	98 dB(A)
Machinist	73 dB(A)



Giek, graafarm en bak

Giekcilinders	110 mm x 916 mm
Graafarmcilinder	95 mm x 839 mm
Bakcilinder	85 mm x 762 mm



Schuifblad

Schuifbladcilinder	145 mm x 189 mm
Afmeting	2.300 mm {voor rups van 450 mm} (breedte) x 460 mm (hoogte)*
Werkbereik	500 mm (omhoog) x 500 mm (omlaag)

*Breedte schuifblad wordt aangepast aan rupsbreedte.



Vulcapaciteit en smeringen

Brandstoftank	120 l
Koelsysteem	12,8 l
Motorolie	11,8 l
Rijreductie-unit	2 x 1,3 l
Zwenkreductie-unit	1,5 l
Hydraulische olietank	44 l olieniveau tank
	84 l hydraulisch systeem

Werkbereik

Eenheid: m

Giek	3,50 m	
	Graafarm	1,87 m
a - Max. graafbereik	7,24	7,50
b - Max. graafbereik op de grond	7,07	7,34
c - Max. graafdiepte	4,18	4,44
d - Max. graafhoogte	7,01	7,23
e - Max. storthoogte	4,98	5,18
f - Min. storthoogte	1,95	1,70
g - Max. graafdiepte verticale wand	3,42	3,75
h - Min. zwenkradius	2,70	2,80
i - Horizontaal graafbereik op de grond	3,11	3,51
j - Graafdiepte bij 2,4 m vlakke grond	3,82	4,12
Bakinhoud ISO met kop m ³	0,28	0,22

Afmetingen

Eenheid: mm

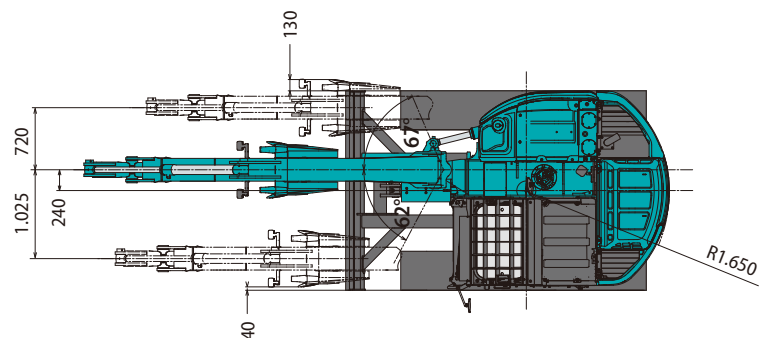
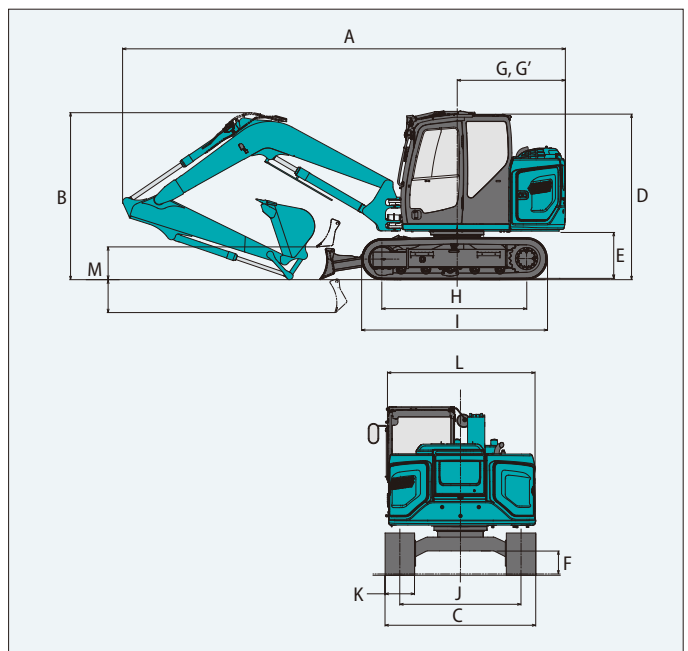
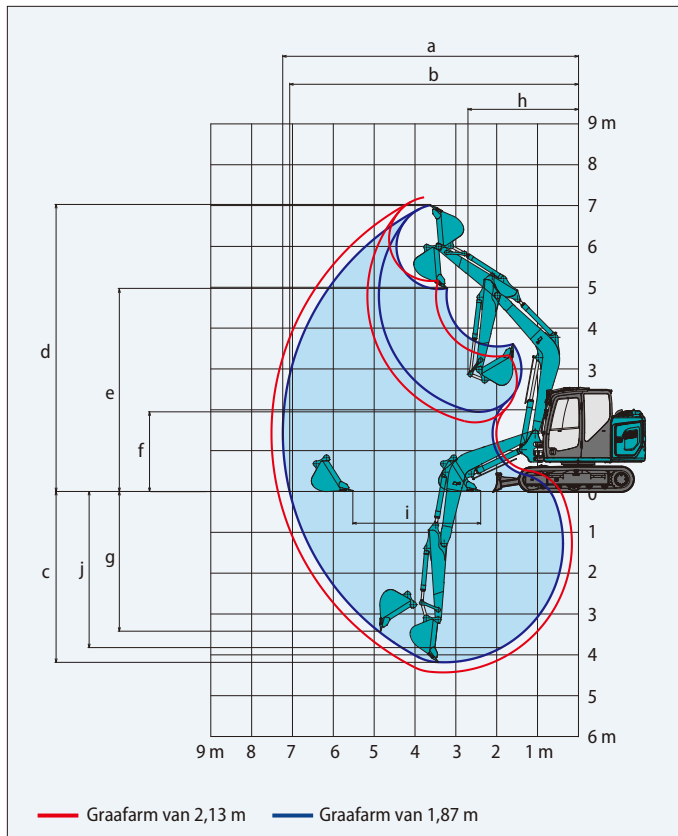
Giek	3,50 m	
	Lengte graafarm	1,87 m
A Totale lengte	6.730	6.750
B Totale hoogte (tot bovenkant giek)	2.400	2.550
C Totale breedte (smalle uitvoering)	2.300** (2.150)	
D Totale hoogte (tot bovenkant cabine)	2.570	
E Bodenvrijheid aan achterzijde*	720	
F Bodenvrijheid*	350	
G Zwenkradius achterzijde (extra conragewicht)	1.650 (1.740)	
G' Afstand hart draaikrans tot achterkant	1.650	
H Wielafstand	2.210	
I Totale lengte rijwerk	2.830	
J Breedte rijwerk (smalle uitvoering)	1.850 (1.700)	
K Rupsbreedte	450	
L Totale breedte bovenbouw	2.300	
M Schuifblad (omhoog/omlaag)	500 (29°) / 500	

*Exclusief rupshoogte **Rupsen van 450 mm

Graafkracht (ISO 6015)

Eenheid: kN {kgf}

Lengte graafarm	1,87 m	2,13 m
Graafkracht bak	60,3 {6.150}	
Graafkracht graafarm	37,1 {3.780}	33,7 {3.440}



Bedrijfgewicht en bodemdruk

Bij standaarduitvoering: standaardgiek, graafarm van 2,13 m en bak met een inhoud van 0,22 m³ ISO met kop.

Uitrusting		3-ribsrupsplaten (gelijke hoogte)		Rupsen met rubberen pads	Rubberen rupsen	BS Geogrip-rupsen
Rupsbreedte	mm	600		450		
Totale breedte rijwerk	mm	2.450		2.300		
Bodemdruk	kPa	30	39	40	38	39
Bedrijfgewicht	kg	8.850	8.600	8.930	8.480	8.650

Technische gegevens

Specificaties 2-delige giek

Werkbereik

Eenheid: m

Bereik	Graafarm	2-delige giek	
		1,87 m	2,13 m
a - Max. graafbereik		7,75	8,01
b - Max. graafbereik op de grond		7,59	7,86
c - Max. graafdiepte		4,31	4,57
d - Max. graafhoogte		7,92	8,16
e - Max. storthoogte		5,84	6,09
f - Min. storthoogte		1,09	0,825
g - Max. graafdiepte verticale wand		3,73	4,00
h - Min. zwenkradius		2,53	2,65
i - Horizontaal graafbereik op de grond		4,48	5,00
j - Graafdiepte bij 2,4 m vlakke grond		4,16	4,43
Bakinhoud ISO met kop m ³		0,28	0,22

Graafkracht (ISO 6015)

Eenheid: kN

Lengte graafarm	1,87 m	2,13 m
Graafkracht bak		60,3
Graafkracht graafarm	37,1	33,7

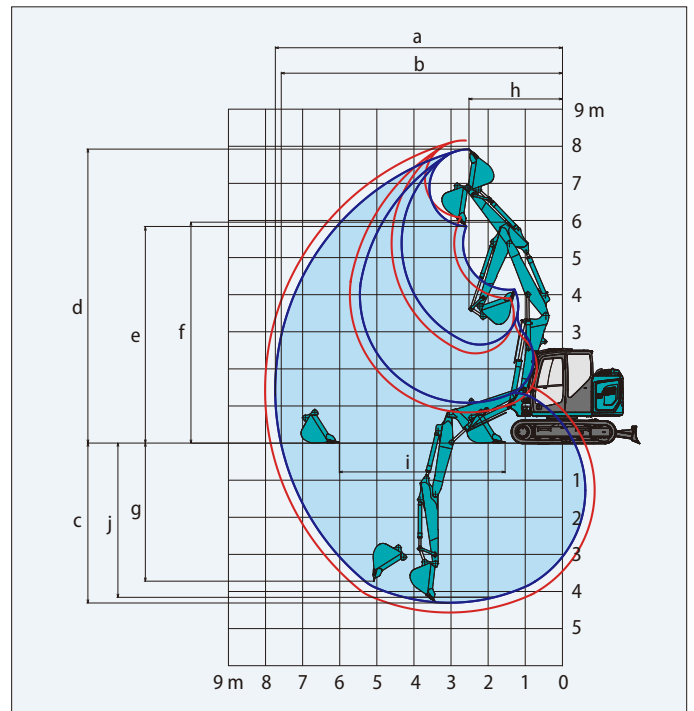
Afmetingen

Eenheid: mm

Lengte graafarm	2-delige giek	
	1,87 m	2,13 m
A Totale lengte	7.220	7.230
B Totale hoogte (tot bovenkant giek)	2.400	2.530
C Totale breedte rijwerk (smalle uitvoering)	2.300 (2.150)	
D Totale hoogte (tot bovenkant cabine)	2.570	
E Bodemvrijheid aan achterzijde*	720	
F Bodemvrijheid*	350	
G Zwenkradius achterzijde	1.650	

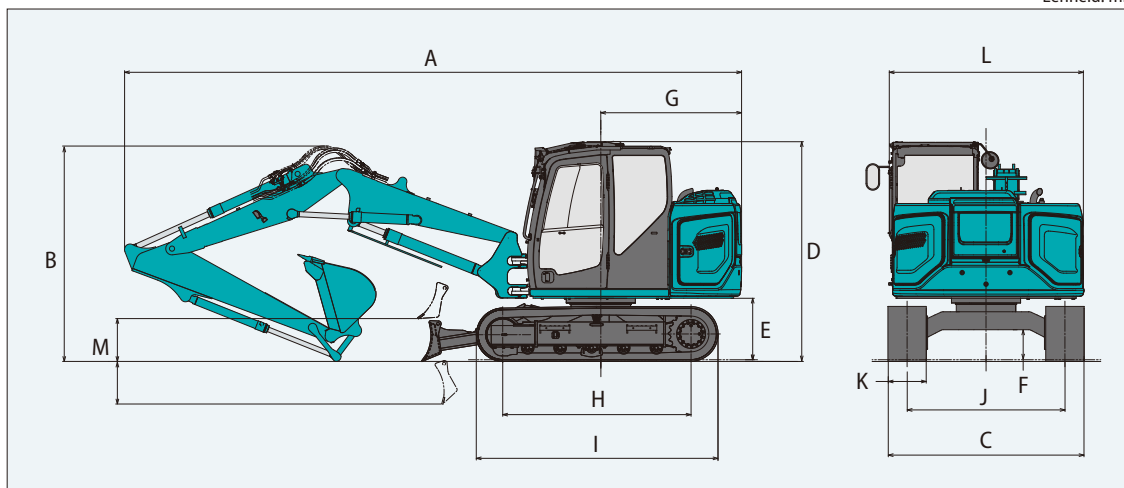
*Exclusief rupshoogte

— Graafarm van 2,13 m — Graafarm van 1,87 m



H Wielafstand	2.210
I Totale lengte rijwerk	2.830
J Breedte rijwerk (smalle uitvoering)	1.850 (1.700)
K Rupsbreedte	450
L Totale breedte bovenbouw	2.300
M Schuifblad (omhoog/omlaag)	500(29°)/500

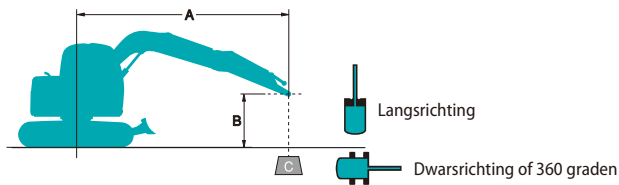
Eenheid: mm



Bedrijfgewicht en bodemdruk

Bij standaarduitvoering: 2-delige giek, graafarm van 2,13 m en bak met een inhoud van 0,22 m³ ISO met kop.

Uitrusting		3-ribsrupsplaten (gelijke hoogte)		Rupsen met rubberen pads	Rubberen rupsen	BS Geogrip-rupsen
Rupsbreedte	mm	600			450	
Totale breedte rijwerk	mm	2.450			2.300	
Bodemdruk	kPa	31	40	41	40	40
Bedrijfgewicht	kg	9.180	8.930	9.250	8.800	8.970



A: Bereik van zwenkmiddelpunt tot bovenkant graafarm
 B: Hoogte bovenkant graafarm boven/onder grondniveau
 C: Hefvermogen uitgedrukt in kilogram
 Zonder bak
 Instelling ontlastklep: 29,4 MPa {300 kgf/cm²}

Specificaties enkele giek

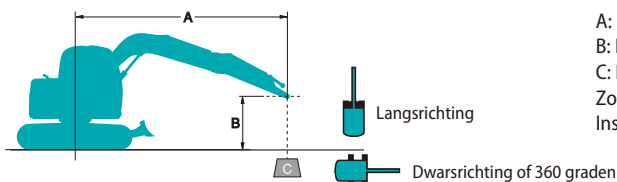
SK85MSR		Graafarm: 1,87 m		Zonder bak		Contragewicht: 700 kg		Rups: 450 mm		Schuifblad omhoog				
		1,5 m		3,0 m		4,5 m		6,0 m		Bij maximaal bereik		Radius		
B	A													
6,0 m	kg											*1.830	*1.830	3,45 m
4,5 m	kg					1.910	1.650					*1.420	1.290	5,19 m
3,0 m	kg			*3.280	*3.000	1.830	1.580					1.160	1.000	5,96 m
1,5 m	kg					1.700	1.460	1.110	960			1.050	910	6,19 m
GN	kg			2.970	2.440	1.610	1.370					1.080	930	5,99 m
-1,5 m	kg	*3.950	*3.950	3.000	2.470	1.600	1.360					1.290	1.100	5,26 m
-3,0 m	kg			*2.280	*2.280							*1.750	*1.750	3,63 m

SK85MSR		Graafarm: 2,13 m		Zonder bak		Contragewicht: 700 kg		Rups: 450 mm		Schuifblad omhoog				
		1,5 m		3,0 m		4,5 m		6,0 m		Bij maximaal bereik		Radius		
B	A													
6,0 m	kg											*1.460	*1.460	3,97 m
4,5 m	kg					*1.860	1.670					*1.170	1.160	5,52 m
3,0 m	kg					1.840	1.590	1.140	990			1.070	930	6,23 m
1,5 m	kg					1.700	1.460	1.100	950			980	840	6,46 m
GN	kg			2.950	2.420	1.600	1.360	1.060	910			1.000	860	6,26 m
-1,5 m	kg	*3.420	*3.420	2.960	2.430	1.570	1.340					1.170	1.000	5,58 m
-3,0 m	kg			*2.860	2.530							*1.800	1.580	4,12 m

SK85MSR		Graafarm: 2,13 m		Zonder bak		Contragewicht: 700 kg + 300 kg		Rups: 450 mm		Schuifblad omhoog				
		1,5 m		3,0 m		4,5 m		6,0 m		Bij maximaal bereik		Radius		
B	A													
6,0 m	kg											*1.460	*1.460	3,97 m
4,5 m	kg					*1.860	1.830					*1.170	*1.170	5,52 m
3,0 m	kg					2.030	1.760	1.270	1.110			*1.130	1.040	6,23 m
1,5 m	kg					1.890	1.630	1.230	1.070			1.090	950	6,46 m
GN	kg			3.300	2.710	1.790	1.530	1.190	1.030			1.120	970	6,26 m
-1,5 m	kg	*3.420	*3.420	3.300	2.720	1.760	1.500					1.310	1.130	5,58 m
-3,0 m	kg			*2.860	2.820							*1.800	1.770	4,12 m

SK85MSR		Graafarm: 2,13 m		Zonder bak		Contragewicht: 1.050 kg		Rups: 450 mm		Schuifblad omhoog				
		1,5 m		3,0 m		4,5 m		6,0 m		Bij maximaal bereik		Radius		
B	A													
6,0 m	kg											*1.460	*1.460	3,97 m
4,5 m	kg					*1.860	1.850					*1.170	*1.170	5,52 m
3,0 m	kg					2.040	1.770	1.280	1.120			*1.130	1.050	6,23 m
1,5 m	kg					1.900	1.640	1.240	1.080			1.100	960	6,46 m
GN	kg			3.320	2.730	1.800	1.540	1.200	1.040			1.130	980	6,26 m
-1,5 m	kg	*3.420	*3.420	3.330	2.740	1.770	1.520					1.320	1.140	5,58 m
-3,0 m	kg			*2.860	2.840							*1.800	1.780	4,12 m

Hefvermogens



A: Bereik van zwenkmiddelpunt tot bovenkant graafarm
 B: Hoogte bovenkant graafarm boven/onder grondniveau
 C: Hefvermogen uitgedrukt in kilogram
 Zonder bak
 Instelling ontlastklep: 29,4 MPa (300 kgf/cm²)

Specificaties enkele giek

SK85MSR		Graafarm: 1,87 m		Zonder bak		Contragewicht: 1.050 kg + 300 kg		Rups: 450 mm		Schuifblad omhoog			
B	A	1,5 m		3,0 m		4,5 m		6,0 m		Bij maximaal bereik		Radius	
6,0 m	kg										*1.830	*1.830	3,45 m
4,5 m	kg					*2.030	2.000				*1.420	*1.420	5,19 m
3,0 m	kg			*3.280	*3.280	2.220	1.930				*1.380	1.250	5,96 m
1,5 m	kg					2.090	1.810	1.380	1.200		1.310	1.140	6,19 m
GN	kg			3.680	3.050	2.000	1.720				1.350	1.170	5,99 m
-1,5 m	kg	*3.950	*3.950	3.710	3.070	1.990	1.710				1.610	1.390	5,26 m
-3,0 m	kg			*2.280	*2.280						*1.750	*1.750	3,63 m

SK85MSR		Graafarm: 2,13 m		Zonder bak		Contragewicht: 1.050 kg + 300 kg		Rups: 450 mm		Schuifblad omhoog			
B	A	1,5 m		3,0 m		4,5 m		6,0 m		Bij maximaal bereik		Radius	
6,0 m	kg										*1.460	*1.460	3,97 m
4,5 m	kg					*1.860	*1.860				*1.170	*1.170	5,52 m
3,0 m	kg					*2.170	1.940	1.410	1.240		*1.130	*1.130	6,23 m
1,5 m	kg					2.090	1.810	1.370	1.190		*1.200	1.070	6,46 m
GN	kg			3.660	3.030	1.990	1.710	1.330	1.160		1.250	1.090	6,26 m
-1,5 m	kg	*3.420	*3.420	3.670	3.030	1.960	1.680				1.460	1.270	5,58 m
-3,0 m	kg			*2.860	*2.860						*1.800	*1.800	4,12 m

Specificaties 2-delige giek

SK85MSR		Graafarm: 1,87 m		Zonder bak		Contragewicht: 700 kg		Rups: 450 mm		Schuifblad omhoog			
B	A	1,5 m		3,0 m		4,5 m		6,0 m		Bij maximaal bereik		Radius	
6,0 m	kg										1.890	1.620	4,41 m
4,5 m	kg					*1.720	1.590				1.150	990	5,81 m
3,0 m	kg			3.310	2.720	1.710	1.450	1.060	900		910	780	6,49 m
1,5 m	kg			2.850	2.300	1.520	1.280	990	840		830	700	6,70 m
GN	kg	*3.050	*3.050	2.080	2.080	1.420	1.180	950	790		840	710	6,52 m
-1,5 m	kg	*5.310	*5.310	2.710	2.180	1.410	1.170				980	820	5,87 m
-3,0 m	kg			*2.620	2.330						*760	*760	4,54 m

SK85MSR		Graafarm: 2,13 m		Zonder bak		Contragewicht: 700 kg		Rups: 450 mm		Schuifblad omhoog			
B	A	1,5 m		3,0 m		4,5 m		6,0 m		Bij maximaal bereik		Radius	
6,0 m	kg					1.850	1.580				1.620	1.390	4,83 m
4,5 m	kg					1.870	1.610	1.070	910		1.050	890	6,12 m
3,0 m	kg			3.410	2.820	1.730	1.470	1.060	900		840	710	6,76 m
1,5 m	kg			2.840	2.290	1.530	1.280	990	830		770	650	6,97 m
GN	kg	*2.650	*2.650	*1.730	*1.730	1.400	1.160	930	780		780	650	6,79 m
-1,5 m	kg	*4.650	*4.650	2.640	2.120	1.380	1.140	910	750		890	750	6,18 m
-3,0 m	kg	*6.570	*6.570	2.840	2.290	*1.160	*1.160				*860	*860	4,95 m

Specificaties 2-delige giek

SK85MSR		Graafarm: 2,13 m		Zonder bak	Contragewicht: 700 kg + 300 kg		Rups: 450 mm	Schuifblad omhoog		Bij maximaal bereik		Radius
B	A	1,5 m		3,0 m		4,5 m		6,0 m				
	6,0 m	kg					2.040	1.750			*1.660	1.540
4,5 m	kg					2.060	1.770	1.200	1.030	1.170	1.010	6,12 m
3,0 m	kg			3.750	3.110	*1.590	*1.590	1.190	1.020	960	820	6,76 m
1,5 m	kg			3.180	2.580	1.720	1.450	1.120	950	880	740	6,97 m
GN	kg	*2.650	*2.650	*1.730	*1.730	1.590	1.330	1.060	900	890	750	6,79 m
-1,5 m	kg	*4.650	*4.650	2.990	2.410	1.570	1.310	1.040	870	1.020	860	6,18 m
-3,0 m	kg	*6.570	*6.570	3.190	2.590	*1.160	*1.160			*860	*860	4,95 m

SK85MSR		Graafarm: 2,13 m		Zonder bak	Contragewicht: 1.050 kg		Rups: 450 mm	Schuifblad omhoog		Bij maximaal bereik		Radius
B	A	1,5 m		3,0 m		4,5 m		6,0 m				
	6,0 m	kg					2.050	1.760			*1.660	1.550
4,5 m	kg					2.070	1.780	1.210	1.040	1.180	1.020	6,12 m
3,0 m	kg			3.780	3.130	*1.590	*1.590	1.200	1.030	960	820	6,76 m
1,5 m	kg			3.210	2.600	1.730	1.460	1.130	960	880	750	6,96 m
GN	kg	*2.650	*2.650	*1.730	*1.730	1.600	1.340	1.070	900	900	760	6,76 m
-1,5 m	kg	*4.650	*4.650	3.010	2.430	1.580	1.320	1.050	880	1.030	870	6,18 m
-3,0 m	kg	*6.570	*6.570	3.210	2.610	*1.160	*1.160			*860	*860	4,95 m

SK85MSR		Graafarm: 1,87 m		Zonder bak	Contragewicht: 700 kg + 300 kg		Rups: 450 mm	Schuifblad omhoog		Bij maximaal bereik		Radius
B	A	1,5 m		3,0 m		4,5 m		6,0 m				
	6,0 m	kg									*2.000	1.800
4,5 m	kg					*1.720	*1.720			1.290	1.110	5,81 m
3,0 m	kg			3.650	3.010	1.900	1.620	1.190	1.020	1.030	890	6,49 m
1,5 m	kg			3.190	2.590	1.710	1.450	1.120	960	940	800	6,70 m
GN	kg	*3.050	*3.050	2.960	2.380	1.610	1.350	1.080	910	960	820	6,52 m
-1,5 m	kg	*5.310	*5.310	*3.030	2.470	1.600	1.340			1.110	950	5,87 m
-3,0 m	kg			*2.620	*2.620					*760	*760	4,54 m

SK85MSR		Graafarm: 1,87 m		Zonder bak	Contragewicht: 1.050 kg		Rups: 450 mm	Schuifblad omhoog		Bij maximaal bereik		Radius
B	A	1,5 m		3,0 m		4,5 m		6,0 m				
	6,0 m	kg									*2.000	1.810
4,5 m	kg					*1.720	*1.720			1.300	1.120	5,81 m
3,0 m	kg			3.680	3.030	1.910	1.630	1.200	1.030	1.040	890	6,49 m
1,5 m	kg			3.220	2.610	1.720	1.460	1.130	970	950	810	6,70 m
GN	kg	*3.050	*3.050	2.980	2.400	1.620	1.360	1.090	920	970	820	6,52 m
-1,5 m	kg	*5.310	*5.310	*3.030	2.490	1.610	1.350			1.120	950	5,87 m
-3,0 m	kg			*2.620	*2.620					*760	*760	4,54 m

Opmerkingen:

1. Probeer geen lasten te heffen of vast te houden die het hefvermogen voor de aangegeven hefpuntradiussen en hoogtes overschrijden. Het gewicht van alle accessoires samen moet worden afgetrokken van de bovenvermelde hefvermogens.
2. De hefvermogens gelden voor een machine die op een vlakke, stevige en egale ondergrond staat. De gebruiker moet rekening houden met werkomstandigheden, zoals een zachte of oneffen ondergrond, niet-horizontale omstandigheden, zijwaartse belasting, plotseling stilhouden van lading, gevaarlijke omstandigheden, ervaring van personeel enz.
3. Bovenkant graafarm gedefinieerd als hefpunt.
4. De bovengenoemde hefvermogens voldoen aan de ISO 10567 norm. Ze blijven onder 87% van het hydraulisch hefvermogen of 75% van het kantelmoment. Hefvermogens die gemarkeerd zijn met een asterisk (*) worden eerder begrensd door het hydraulisch vermogen dan door het kantelmoment.
5. De machinist moet volledig bekend zijn met de inhoud van de gebruikers- en onderhoudshandleiding alvorens deze machine te bedienen. De voorschriften voor het veilig bedienen van de uitrusting moeten te allen tijde worden opgevolgd.
6. De hefvermogens gelden alleen voor machines in de staat waarin ze werden geproduceerd en uitgerust door KOBELCO CONSTRUCTION MACHINERY CO., LTD.

STANDAARDUITRUSTING

MOTOR

- YANMAR 4TNV98CT dieselmotor met turbocharger en intercooler, voldoet aan EU Stage V-normen
- AIS (Auto Idle Stop)
- Automatische toerentalverlaging
- Accu's (2 x 12 V - 72 Ah)
- Startmotor (24 V - 3,5 kW), dynamo 50 A
- Carter met aftapkraan
- Luchtfilter met dubbel element
- Brandstofpomp

BEDIENING

- Keuzetoets werkmodus (H-, S- en ECO-modus)
- Extra leidingen voor knipschaar en breker (proportioneel handmatig bediend)
- Extra leiding (proportioneel handmatig bediend)
- Hefset (slangbreukbeveiliging giek en graafarm)

ZWENKSYSTEEM EN RIJSYSTEEM

- Zwenkventiel met schokpreventie
- Systeem voor rechttuit rijden
- Twee rijsnelheden met automatische terugschakeling
- Afgedichte en gesmeerde rupsschakels
- Stalen rupsen van 450 mm
- Rupsspanners met vetcilinders
- Automatische zwenkrem
- Bescherming onderkant frame
- Schuifblad

SPIEGELS, LICHTEN EN CAMERA'S

- Achteruitkijkspiegel, achteruitrijcamera en rechterzijcamera
- Drie led-werklichten voor

OPTIONELE UITRUSTING

- Verschillende optionele graafarmen
- Diverse breedte rupsplaten
- Bescherming aan de voorkant (kan de werking van de bak hinderen)
- Extra contragewicht (+300 kg)
- 2 led-werklichten op de cabine
- Stool met mechanische vering (voor uitvoering met knipschaar- en brekerleidingen)
- Regenkap (kan de werking van de bak hinderen)
- Snelwisselleiding
- Zwaarder contragewicht (+350 kg)
- Volledige eagle-eye view

Opmerking: De standaard en optionele uitrusting kunnen variëren. Neem contact op met uw KOBELCO-dealer voor details.

CABINE EN BEDIENING

- Twee voorgestuurde bedieningshendels
- Claxon, elektrisch
- Geïntegreerde, naar links en rechts verschuifbare bedieningskast
- Led-deurverlichting (interieur)
- Kleerhaakje
- Grote bekerhouder
- Verwijderbare, tweedelige vloermat
- GRAMMER-stoel met luchtvering en verwarming
- Rolgordel
- Hoofdsteun
- Handgrepen
- Parallele ruitenwissers met intervalschakeling en dubbele ruitensproeier
- Dakraam
- Te openen TOP-bescherming (ISO 10262: 1998)
- Getint veiligheidsglas
- Openschuifbare voorruit met uitneembaar onderste deel
- Gemakkelijk leesbaar 10-inch multi-display-monitor met lcd-scherm
- Automatische airconditioning
- Veiligheidshamer
- Radio (AUX en Bluetooth)
- 12V-omvormer
- Handsfree telefoon
- USB-poort

N.B.: In deze brochure kunnen uitrustingsstukken en opties worden vermeld die niet in uw regio verkrijgbaar zijn. Ook kunnen er foto's in staan van machines met specificaties die afwijken van de machines die worden verkocht in uw regio. Neem contact op met de dichtstbijzijnde KOBELCO-dealer voor informatie over door u gewenste onderdelen. Aangezien wij continu productverbeteringen doorvoeren, kunnen alle ontwerpen en specificaties gewijzigd worden zonder kennisgeving vooraf. Copyright **KOBELCO CONSTRUCTION MACHINERY CO., LTD.** Geen enkel onderdeel van deze brochure mag zonder toestemming op enige wijze worden verveelvuldigd.

KOBELCO CONSTRUCTION MACHINERY EUROPE B.V.

Veluwezoom 15
1327 AE Almere
Nederland
www.kobelco-europe.com

Richt uw vragen aan: