

KOBELCO

SK350D_{LC}

SK400D_{LC}

SK550D_{LC}

Pelle de démolition



We Save You Fuel
Achieving a Low-Carbon Society

Une conception innovante et une fabrication de qualité exclusivement réservées aux professionnelles de la démolition !

Depuis plus de 50 ans, Kobelco fabrique des pelles hydrauliques exclusivement dédiées aux travaux de démolition. Fruit de cette expérience, la nouvelle gamme de 44 à 65 tonnes est équipée en exclusivité du tout nouvel équipement modulable NEXT.

Leader mondial de la pelle de démolition depuis de nombreuses années, KOBELCO conçoit et fabrique une gamme complète de pelle hydraulique de démolition de 4 à 350 tonnes. Sur le segment des machines travaillant à hauteur intermédiaire, nous proposons aux professionnels de la démolition une solution de hauteur de travail modulable avec trois modèles qui, de par leurs robustesse et fiabilité, leur simplicité d'utilisation en toute sécurité, leur facilité de transport et leur rapidité de travail, augmentent significativement la productivité et la rentabilité de vos chantiers.

Les toutes nouvelles KOBELCO SK350DLC, SK400DLC et SK550DLC sont dotées non seulement de notre nouvel équipement long de démolition modulable NEXT équipé d'une ingénieuse attache rapide de flèche, mais également du légendaire équipement court de démolition articulé, d'un châssis et d'une tourelle tous deux exclusivement conçus pour la démolition, d'une cabine panoramique de démolition inclinable, et d'une multitude de fonctions destinées à faciliter le travail de l'opérateur.

La modularité au service de votre productivité

Jusqu'à aujourd'hui, la productivité était difficilement compatible avec rentabilité. Difficile financièrement d'avoir une machine différente pour chaque hauteur de travail impliquant un faible taux d'utilisation, énormément de perte de temps en travaillant avec une machine trop grosse, ou trop petite, ou très longue à configurer entre chaque phase de travail, ou compliquée à démonter en toute sécurité et à transporter entre deux chantiers ... C'est en voulant résoudre cette complexe équation que nos ingénieurs ont développé la toute dernière génération de pelle hydraulique de démolition KOBELCO. Des machines polyvalentes, simples et rapides à configurer en toute sécurité, performantes, fiables, économes et faciles à transporter. C'est ainsi que la modularité des SK350DLC, SK400DLC et SK550DLC augmentera significativement votre productivité et la rentabilité de vos chantiers de démolition.

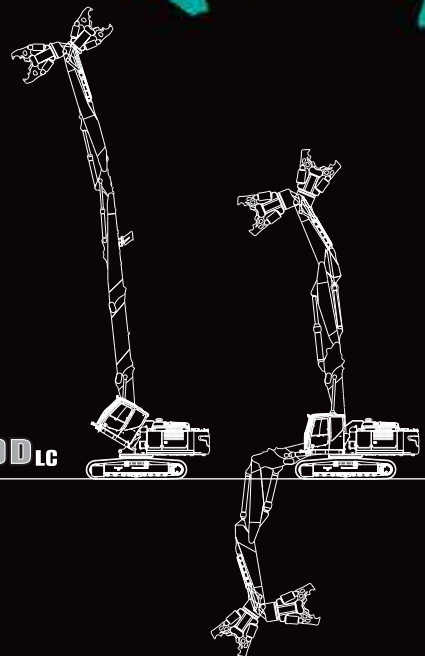
Le système exclusif NEXT vous offre une polyvalence inégalée



NEXT est le nom de l'équipement de démolition breveté de KOBELCO. Pour chaque machine, une multitude de configurations d'équipement possible, permettant d'obtenir des performances optimales à chaque phase et pour chaque configuration de chantier. Grâce à son système d'attache rapide de flèche et de connexion hydraulique, le changement d'équipement s'opère en toute sécurité à hauteur d'homme et en moins de 30 minutes. En fonction de l'équipement choisi et du modèle de pelle, le poids de l'outil oscille entre 2,6 et 5,3 tonnes avec une amplitude maximale variant de -9,4 à +30,1m de hauteur. A la fois simple et robuste de conception, le système NEXT vous assure un maximum de polyvalence pour une rentabilité exceptionnelle de votre machine.

3 modèles
8 configurations spécifiques
3 pinces de démolition

SK 350 D_{LC}



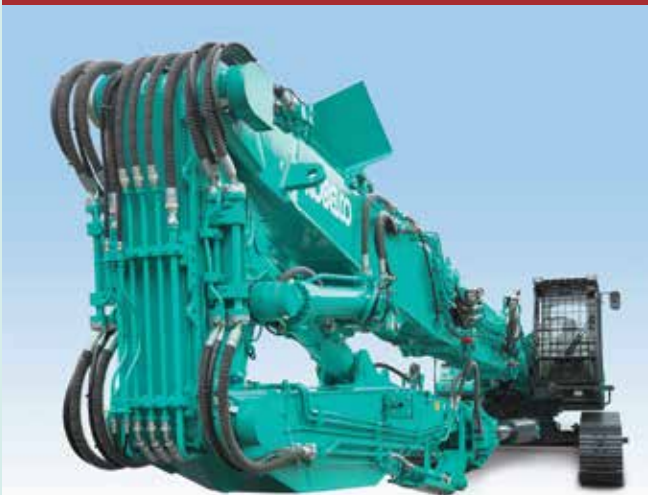
SK350D_{LC} SK400D_{LC} SK550D_{LC}



JAPANESE QUALITY



Avec l'équipement de démolition NEXT et son attache rapide exclusive, changez de configuration rapidement, sans effort et en toute sécurité !

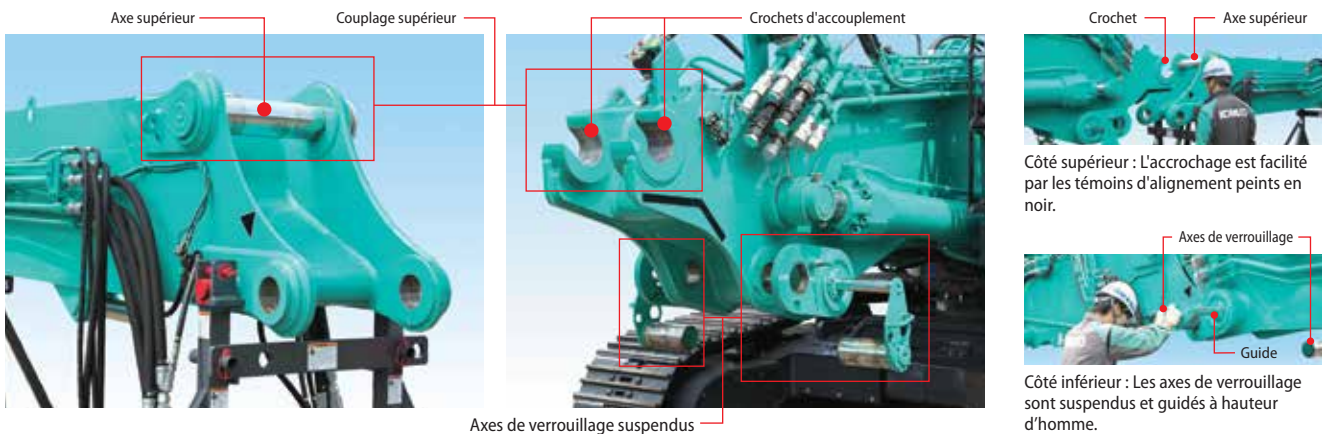


Attache rapide NEXT

L'attache rapide de flèche de démolition NEXT a été conçue pour un démontage et remontage d'équipement simple et rapide en toute sécurité, mais également pour assurer une liaison robuste et garantir une fiabilité incontestable dans le temps du système d'accouplement. De par sa légèreté, l'équipement long de la SK550D pourra cumuler jusqu'à 3 coupleurs sans altérer les performances de la machine, tout en offrant une modularité d'équipement optimale. Enfin, pour plus de sécurité, les connexions hydrauliques rapides sont toutes à hauteur d'homme, et la dépressurisation hydraulique s'effectue depuis la cabine par un simple commutateur.

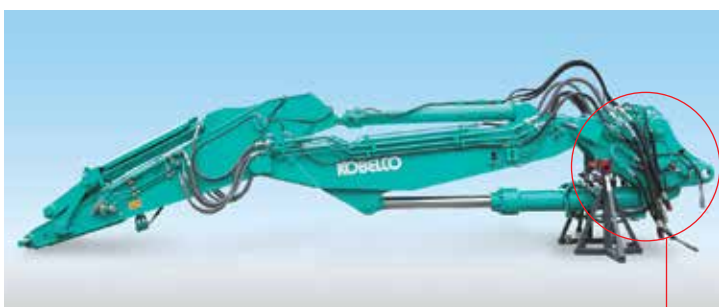
■ Système d'accouplement NEXT

Le système d'accouplement breveté KOBELCO a été développé suite à de nombreux essais de montage/démontage sur chantier. Robuste et léger, l'accrochage est simple et rapide. Le verrouillage s'effectue à hauteur d'homme sans effort grâce aux axes suspendus par leur guide.



■ Couplage de l'équipement court articulé NEXT

Le couplage de l'équipement court articulé de démolition NEXT s'effectue tout aussi rapidement et simplement sur l'attache rapide de la flèche de base. Comme pour l'équipement long, les opérations d'accouplement se réalisent en toute sécurité à hauteur d'homme.



Accouplement NEXT

■ Couplage hydraulique

Le désaccouplement et accouplement de l'hydraulique est simplifié par un coupleur multiple push/pull pour les lignes petit débit et des push/pull vissés pour les lignes grand débit, assurant une fiabilité irréprochable des connexions à long terme.



Couplage hydraulique latéral à hauteur d'homme.

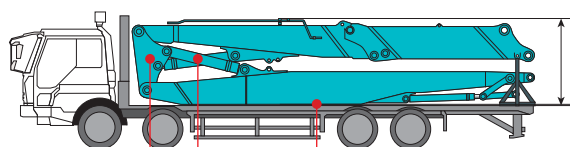


SK350DLC
 Equipement court articulé
 de démolition NEXT

La machine comme les équipements ont été développés pour faciliter leur transport entre 2 chantiers.

Hauteur de transport des équipements NEXT

Grâce à la cinématique en X des 2 vérins de flèche intermédiaire et du vérin de balancier long à dos plat, la hauteur de l'équipement long NEXT replié se limite à 2 mètres, lui garantissant une stabilité incomparable quand il est posé au sol, et son transport sur tout type de remorque.



Approx.
2m

Flèche intermédiaire courte
 Cinématique des vérins en X
 Dos de balancier plat

Circuit hydraulique de pilotage d'attache rapide

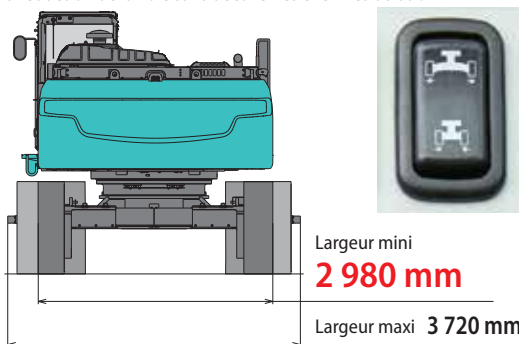
Pour encore plus de modularité, tous les équipements NEXT, qu'ils soient longs ou courts, sont équipés d'une ligne hydraulique double effet de pilotage d'attache rapide en standard usine jusqu'en bout de balancier.



Châssis à voie variable hydraulique

(SK400DLC / SK550DLC)

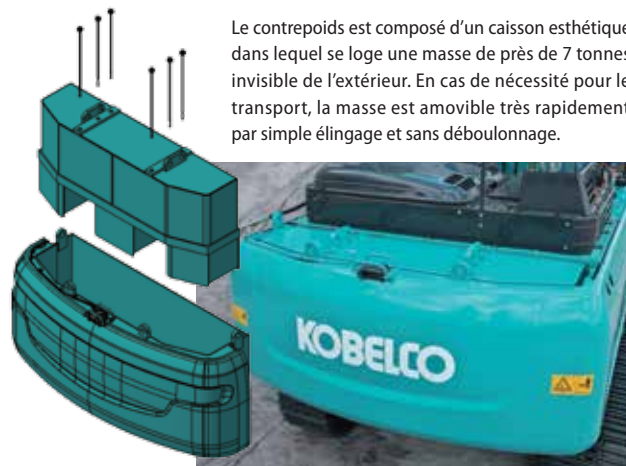
Le châssis à voie variable hydraulique est pilotable depuis la cabine. Il permet à la machine de ne pas dépasser les 3m lors du transport, tout en assurant une stabilité optimale au travail. Les puissants vérins du châssis autorisent l'extension ou la réduction de la voie sans décoller les chenilles du sol.



Largeur mini
2 980 mm
 Largeur maxi 3 720 mm

Contrepoids démontable (SK400DLC / SK550DLC)

Le contrepoids est composé d'un caisson esthétique dans lequel se loge une masse de près de 7 tonnes invisible de l'extérieur. En cas de nécessité pour le transport, la masse est amovible très rapidement par simple élingage et sans débolonnage.



Augmentez votre productivité en adaptant rapidement l'équipement le plus efficace



Équipement court articulé de démolition NEXT

KOBELCO a été le premier à développer des équipements courts de démolition équipés d'une flèche articulée. De par la robustesse de l'équipement, la machine est idéale pour les travaux de démolition durs tel que les épaisses bases d'immeuble, les dalles de sous-sol ou autres fondations nécessitant de gros broyeurs. Sa large plage de travail augmente son agilité et sa rapidité d'exécution, que ce soit avec une pince, une fraise ou un godet.



Profondeur de travail maximale

SK550D_{LC} 6 260 mm

SK400D_{LC} 6 210 mm

SK350D_{LC} 6 320 mm

Remarque : Cette mesure correspond à la position de l'axe du bout de balancier.

Équipement long de démolition NEXT

Les spécifications de l'équipement long de démolition est modulable en fonction de la longueur du balancier, de la longueur de la tête de flèche, et de l'ajout ou non de la rallonge de flèche. En fonction de la configuration, l'équipement a été conçu pour effectuer des travaux de démolition depuis le sol, de bâtiment atteignant une hauteur de 8 à 9 étages.

Hauteur de travail maximale

SK550D_{LC} Balancier 6,1 m Environ 25,0 m Balancier 8,7 m Environ 27,5 m

SK400D_{LC} Balancier 6,1 m Environ 21,1 m Balancier 8,7 m Environ 24,7 m

SK350D_{LC} Balancier 6,1 m Environ 21,0 m

Remarque : Cette mesure correspond à la position de l'axe du bout de balancier.

Pince de démolition hydraulique

KOBELCO conçoit et fabrique au Japon depuis plus de 40 ans ses propres pinces de démolition dont la largeur d'ouverture des mâchoires est exceptionnelle. De plus, elles garantissent l'exploitation optimale des performances de nos pelles.

KR1100TPR-2

Largeur d'ouverture **1 100 mm**
Poids 2 580 kg Force de concassage (centre) 1 520 kN

KR1350TPR-40

Largeur d'ouverture **1 350 mm**
Poids 3 750 kg Force de concassage (centre) 1 770 kN

KR1500TPR-50

Largeur d'ouverture **1 530 mm**
Poids 5 200 kg Force de concassage (centre) 2 080 kN



KR1100TPR-2



KR1350TPR-40

SK400D_{LC}

Équipement long
Balancier de 6,1 m + rallonge de flèche de 3,5 m



Toujours à la pointe de la technologie, KOBELCO vous garantit la plus basse consommation de carburant du marché



Nouveau moteur respectueux de l'environnement

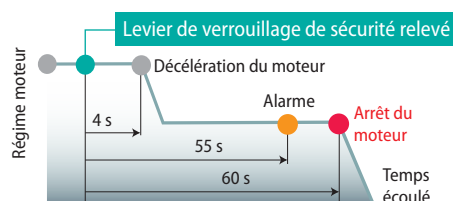


Le moteur 6 cylindres Hino de dernière génération développé par le leader du segment, le groupe japonais Toyota, est équipé des dernières technologies disponibles sur le marché pour vous garantir le maximum de puissance et le minimum de consommation.



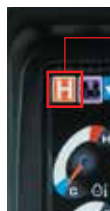
Ralenti et arrêt moteur automatique

Cette fonction sélectionnable au moniteur, vous permet de diminuer votre consommation de carburant, tout en réduisant les émissions polluantes. En levant le levier de verrouillage de sécurité, vous activez après 4 secondes la mise au ralenti automatique du moteur, puis l'arrêt moteur après 1 minute.



Mode de travail

Les 3 modes de travail de la machine offrent 3 paramétrages différents du moteur thermique et des pompes pour une efficacité énergétique et une précision hydraulique adaptées à votre besoin. Sélectionnez au tableau de bord le mode de travail le plus adéquate.



H Mode H

Pour le travail intensif

S Mode S

Équilibre idéal entre productivité, rendement énergétique et souplesse hydraulique.

E Mode ECO

Pour les travaux de finition, où la précision hydraulique fait la différence.



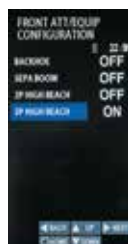
Commutateur de mode godet/pince/BRH

Moniteur couleur multifonction

Le moniteur couleur multifonction a été développé pour être simple, intuitif et pertinent. Il regroupe toutes les informations techniques de la machine telles que la consommation, les différentes jauges, le rayon de travail et l'angle de l'équipement long, la sélection des outils et équipements, les modes de travail, l'autodiagnostic, ...



Consommation de carburant



Sélection de l'équipement



Sélection de l'outil



De nombreuses fonctions dédiées à la sécurité libèrent le chauffeur du stress pour une meilleure productivité

Système anticollision de l'outil avec la cabine

Le système anticollision d'outil avec la cabine est de série sur les SK350DLC, SK400DLC et SK550DLC. La grande précision des capteurs de positionnement de l'équipement permet de travailler proche de la cabine en toute sécurité, augmentant la plage de travail significativement pour le chauffeur sans jamais prendre le moindre risque.

■ Configuration du système

Le système calcule les divers angles de l'équipement et des biellettes pour définir la position exacte de l'outil et éviter toute collision avec la cabine.



■ Fonctionnement du système

Le dispositif émet tout d'abord une alarme sonore à l'approche de l'habitacle, puis bloque le mouvement si l'outil se rapproche trop dangereusement.



Cabine inclinable

De série, la cabine est inclinable jusqu'à 30°. L'inclinaison de la cabine assure au chauffeur une visibilité et un confort optimaux durant les phases de démolition de grande hauteur.



- La traverse latérale droite optimise la sécurité du chauffeur.
- L'éclairage et le rétroviseur inférieur assurent au chauffeur une visibilité parfaite sous cabine.
- Une bride permet de consigner l'inclinaison de cabine pendant les phases de maintenance du mécanisme.
- Une alarme sonore retentit lors de l'activation du mécanisme d'inclinaison.
- En cas d'urgence, un dispositif de sécurité permet l'abaissement de la cabine.

Pare-brise frontal et de toit avec champs de vision intégral

La cabine spécifique aux machines de démolition offre une vue panoramique intégrale de haut en bas, sans montant entre le toit et la vitre frontale. Cette solution offre une visibilité sans faille au chauffeur sur la totalité de la plage de travail de la machine.



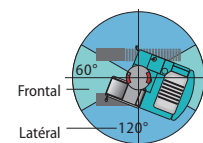
- Grilles de démolition frontale et supérieure FOPS ISO 10262 niveau II.
- Vitres frontales et supérieure faciles à nettoyer grâce au système d'ouverture des grilles sans outil.
- Pare-soleil déployable multi positions.
- Pare-brise et vitre de toit feuilletés.
- Vitrage blindé répondant à la norme Européenne P5A.

Système de contrôle de stabilité

Le moniteur informe le chauffeur de la position de l'équipement en temps réel. Ainsi, un coefficient de stabilité est calculé et une alarme sonore continue retentit au cas où la stabilité de la machine serait compromise.

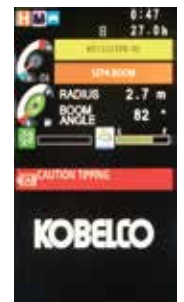


Capteur d'angle d'orientation



Frontal

Latéral



L'évaluation de la stabilité de la machine tient compte de la position de la tourielle. En travail frontal dans l'axe du châssis, la zone à risque de basculement sera plus restreinte qu'en travail latéral, où l'équilibre est plus précaire.



SK400D LC

Équipement court articulé
de démolition NEXT

De nombreux accessoires au service de la sécurité



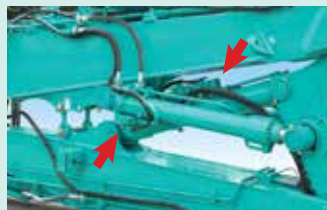
Caméra arrière

Vision à 360° autour de la machine.



Moniteur vidéo

L'écran vidéo est dans le champs de vision, et ne pénalise pas les informations du moniteur principal.



Clapets de sécurité

Les clapets de sécurité sont montés de série sur les vérins de flèche, flèche intermédiaire et balancier.



Phares de travail

De nombreux phares de travail sont judicieusement positionnés sur toute la machine.



Mégaphone

Le conducteur peut alerter les travailleurs au sol sans quitter les commandes de la machine.



Alarme de translation

L'alarme avertit les travailleurs aux alentours du déplacement de la machine.

Option



Supports d'équipement

Pour faciliter et sécuriser le montage/démontage ainsi que le stockage, chaque équipement dispose de son support.

Option

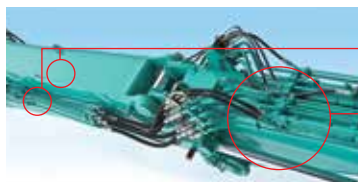


Déflecteur de chutes d'objets

Le déflecteur situé en bout de flèche, dévie les chutes de débris pour protéger la machine.

A la fois robuste et souple, une architecture fiable et éprouvée, conçue pour démolir longtemps

Equipements renforcés 100% KOBELCO

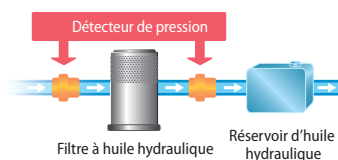


Anneaux de manutention

Circuits hydrauliques accessibles depuis le sol

Détecteur de colmatage du filtre à huile hydraulique

Des capteurs de pression à l'entrée et à la sortie du filtre à huile hydraulique mesurent les différences de pression pour définir l'amplitude de colmatage. Si la différence de pression dépasse un niveau prédéfini, un message d'erreur apparaît sur le moniteur multifonction, permettant de préserver le réservoir hydraulique de tout risque de pollution.



Éclairage LED

Les différents équipements de démolition NEXT disposent d'un éclairage LED pour garantir un maximum de luminosité et une plus longue durée de vie.



Balancier long de démolition

Très exposé au chute de débris, le balancier dispose de multiples protections pour assurer une fiabilité et une endurance sans faille au travail.



Protection de vérin de cavage guidé et renforcé, à structure caissonnée



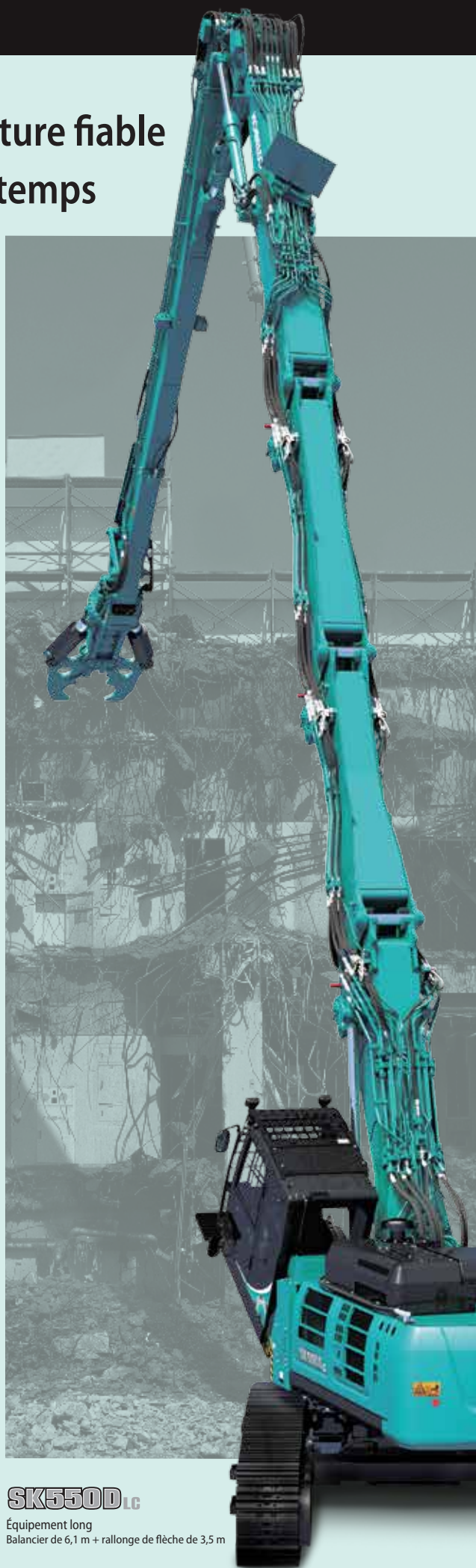
Câblage électrique sécurisé et couvercle intégral renforcé de phare de travail



Un minimum de flexible pour une protection maximale des circuits hydrauliques



Phares de travail à LED



SK550D LC

Équipement long
Balancier de 6,1 m + rallonge de flèche de 3,5 m

Protection renforcée pour une longévité assurée



Blindage sous tourelle

Les trappes d'accès sous tourelle sont en acier renforcé de 6mm.



Blindage sous châssis

La trappe d'accès au puits de tourelle est en acier renforcé de 9mm.



Pulvérisation d'eau

Option

Pour prévenir tout problème de corrosion, le circuit de pulvérisation d'eau est équipé d'une vanne de vidange.



Nouveau filtre à huile hydraulique

Filtre super fin en fibres de verre, équipé d'une cloche de rétention d'huile évitant la contamination du réservoir hydraulique lors du remplacement.



Filtre à air double corps

La double filtration renforcée dédiée aux environnements très poussiéreux, garantit une protection efficace du moteur.



Système de graissage centralisé automatique

Le système de graissage centralisé automatique est monté d'usine et de série.



Coffre à outils

Option SK350DLC

Un vaste caisson de rangement est installé sur l'avant du châssis.



Blindage du moteur de translation

Une épaisse plaque d'acier protège le moteur hydraulique.



Pompe à carburant

Remplissage rapide, propre et en toute sécurité depuis le sol.



Coupe-batterie manuel à clef

Coupe-batterie manuel à clef, permettant la consignation de la machine pendant la maintenance.



Guides chaîne intégraux

Option

Le guide chaîne intégral évite le déchenillage et préserve les galets des débris de chantier.



Protection de vérin

Les vérins hydrauliques du châssis sont protégés des gravats et autres fers à béton.





Moteur

	SK350DLC	SK400DLC	SK550DLC
Modèle	HINO JO8EVV-KSDK		HINO P11C-VN
Type	Moteur diesel 4 temps refroidi par eau, à injection directe suralimenté, à admission refroidie		
Nb de cylindres	6		
Alésage et course	112 mm x 130 mm		122 mm x 150 mm
Cylindrée	7,684 L		10,52 L
Puissance nominale	213 kW/2 100 tr/min (ISO 14396)		271 kW/1 850 tr/min (ISO 14396)
Couple maxi	1 017 N-m/1 600 tr/min (ISO 14396)		1 470 N-m/1 400 tr/min (ISO 14396)



Circuit hydraulique

	SK350DLC	SK400DLC	SK550DLC
Pompe	Deux pompes à piston à cylindrée variable + une pompe à engrenages		
Type	Deux pompes à piston à cylindrée variable + une pompe à engrenages		
Débit de refoulement maxi	2 x 294 L/min, 1 x 20 L/min		2 x 370 L/min, 1 x 63,5 L/min
Réglage du clapet de décharge			
Circuits d'excavation	31,4 MPa		
Power Boost*	34,3 MPa		
Circuit de translation	34,3 MPa		
Circuit d'orientation	29,0 MPa		26,0 MPa
Circuit de commande	5,0 MPa		
Circuits auxiliaires	Ouverture / Fermeture 31,4 MPa (Power Boost 34,3 MPa) - Rotation 20,6 MPa		
Distributeur principal	8 tiroirs		

*Uniquement activable en flèche courte



Système d'orientation

	SK350DLC	SK400DLC	SK550DLC
Moteur d'orientation	Une pompe à piston à cylindrée fixe		Deux pompes à piston à cylindrée fixe
Frein	Hydraulique à verrouillage automatique		
Frein de stationnement	Frein multidisque à bain d'huile		
Vitesse de rotation	10,0 tr/min		7,6 tr/min
Couple de rotation	119,6 kN-m		183 kN-m
Rayon de rotation arrière	3 600 mm		3 800 mm



Système de translation

	SK350DLC	SK400DLC	SK550DLC
Moteurs de translation	2 moteurs à pistons axiaux bi-vitesses		
Freins de translation	Hydraulique à verrouillage automatique		
Freins de parc	Frein multidisque à bain d'huile		
Nombre de tuiles	48 par côté		50 par côté
Vitesse de translation (haute/basse)	5,6/3,3 km/h		5,4/3,4 km/h
Force de traction à l'attelage	310 kN (SAE)	318 kN (SAE)	415 kN (SAE)
Pente franchissable	70 % (35°)		



Cabine et commandes

	SK350DLC	SK400DLC	SK550DLC
Cabine	Cabine en acier tous temps insonorisée à suspension mécanique et viscoélastique		
Commande	Deux leviers et deux pédales de translation		
	Deux manipulateurs pour l'excavation et l'orientation		
	Accélérateur moteur rotatif électrique		
	Cabine inclinable de 0° à 30°		
Niveaux sonores			
Externes	105 dB(A) (ISO 6395)		104 dB(A) (ISO 6395)
Chauffeur	69 dB(A) (ISO 6396)		

Flèche, balancier et godet

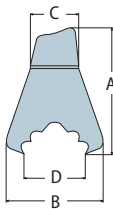
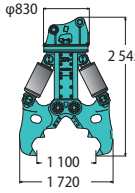
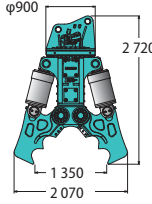
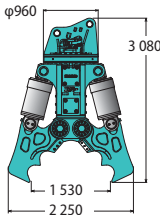
	SK350DLC	SK400DLC	SK550DLC
Équipement long			
Vérin de flèche	170 mm x 1 505 mm		180 mm x 1 580 mm
Vérin de balancier	170 mm x 1 210 mm		
Vérin de godet	125 mm x 1 200 mm		
Vérins de bras articulé	140 mm x 1 210 mm		
Poids maximal de l'outil	2 600 kg (balancier de 6,1 m)	3 000 kg (balancier de 6,1 m)	2 600 kg (balancier de 8,7 m)
Équipement court			
Vérin de flèche	170 mm x 1 505 mm		180 mm x 1 580 mm
Vérin de balancier	170 mm x 1 788 mm		190 mm x 1 970 mm
Vérin de godet	150 mm x 1 193 mm		160 mm x 1 410 mm
Vérins de bras articulé	240 mm x 1 317 mm		270 mm x 1 418 mm
Poids maximal de l'outil	4 000 kg		5 300 kg

Capacités de remplissage

	SK350DLC	SK400DLC	SK550DLC
Réservoir à carburant	503 L		638 L
Circuit de refroidissement	35 L		48,5 L
Huile moteur	28,5 L		42,5 L
Réducteur de translation	2 x 8,0 L		2 x 15 L
Réducteur d'orientation	7,4 L		7,4 L
Réservoir d'huile hydraulique	245 L niveau d'huile du réservoir 410 L circuit hydraulique		371 L niveau d'huile du réservoir 720 L circuit hydraulique
Réservoir AdBlue	83 L		83 L

Accessoires

Cisaille

Modèle		KR1100TPR-2	KR1350TPR-40	KR1500TPR-50	
Poids	kg	2 580	3 750	5 200	
Dimensions	 <p>A Longueur hors-tout B Largeur C Diamètre D Largeur d'ouverture</p>				
	Longueur de lame	mm	200	200	200
Force de concassage	En pointe	kN	940	1 210	1 420
	Au centre	kN	1 520	1 770	2 080
Dimensions de montage	Largeur du bout de balancier	mm	325	380	450
	Diamètre d'axe	mm	φ80	φ90	φ100
Pression hydraulique de travail	MPa	34,3	31,4	29,4	

Poids en ordre de marche et pression au sol

Type d'accessoire	SK350DLC		SK400DLC		SK550DLC			
	Équipement long*	Équipement court*	Équipement long*		Équipement court*	Équipement long*		
	Balancier de 6,1 m		Balancier de 6,1 m	Balancier de 8,7 m		Balancier de 6,1 m	Balancier de 8,7 m	
Poids en ordre de marche	44 700 kg	45 200 kg	48 800 kg	49 600 kg	49 300 kg	62 600 kg	63 100 kg	64 600 kg
Pression au sol	84 kPa	85 kPa	91 kPa	93 kPa	92 kPa	107 kPa	108 kPa	111 kPa

* avec poids maximal de l'outil

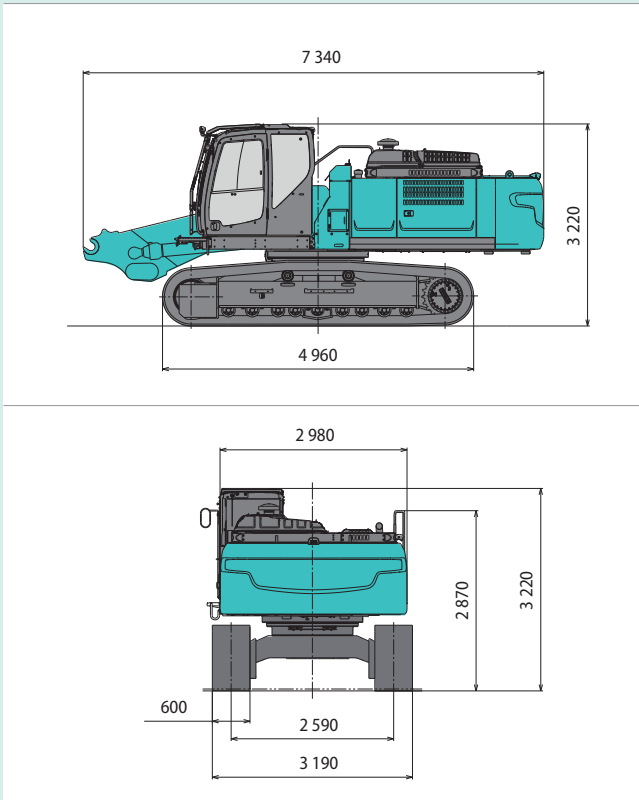


Dimensions

SK350D_{LG}

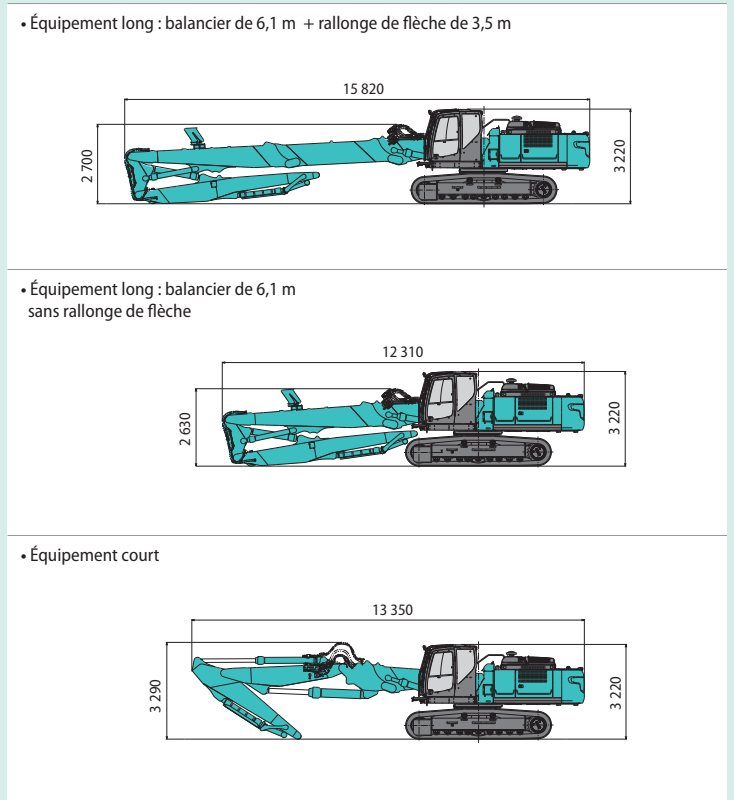
Dimensions (machine + flèche de base)

Unité : mm



Dimensions de la machine assemblée

Unité : mm



Dimensions et poids de transport

Unité : mm

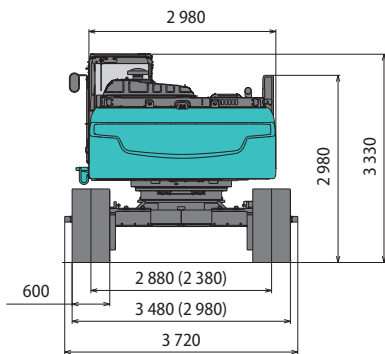
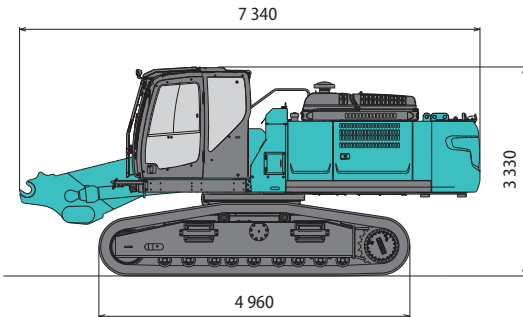
<p>Machine + flèche de base</p> <p>Poids : 34 600 kg</p>	<p>Machine + flèche de base (sans contreponds)</p> <p>Poids : 25 100 kg</p>	<p>Machine + flèche de base + rallonge de flèche</p> <p>Poids : 36 300 kg</p>
<p>Machine + flèche de base + rallonge de flèche (sans contreponds)</p> <p>Poids : 26 800 kg</p>	<p>Contrepoids</p> <p>Poids : 9 460 kg</p>	<p>Équipement long : balancier de 6,1 m + rallonge de flèche de 3,5 m (support inclu)</p> <p>Largeur hors-tout : 1 770 mm Poids : 7 620 kg</p>
<p>Équipement long : balancier de 6,1 m (support inclu)</p> <p>Largeur hors-tout : 1 770 mm Poids : 5 930 kg</p>	<p>Équipement long : rallonge de flèche de 3,5 m (support inclu)</p> <p>Largeur hors-tout : 1 770 mm Poids : 1 960 kg</p>	<p>Équipement court (support inclu)</p> <p>Largeur hors-tout : 1 770 mm Poids : 6 680 kg</p>



Dimensions SK400D_{LC}

Dimensions (machine + flèche de base)

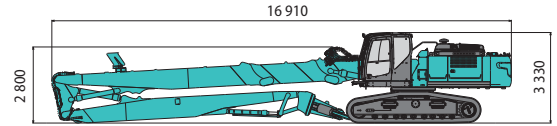
Unité: mm



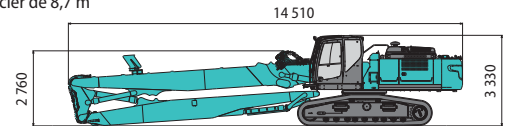
Dimensions de la machine assemblée

Unité: mm

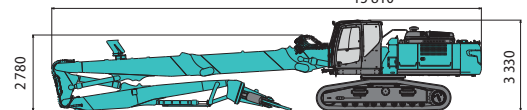
- Équipement long : balancier de 8,7 m + rallonge de flèche de 2,4 m



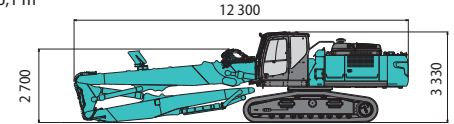
- Équipement long : balancier de 8,7 m
Sans rallonge de flèche



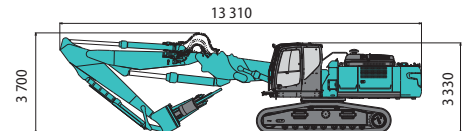
- Équipement long : balancier de 6,1 m + rallonge de flèche de 3,5 m



- Équipement long : balancier de 6,1 m
Sans rallonge de flèche



- Équipement court



Dimensions et poids de transport

Unité: mm

<p>Machine + flèche de base</p> <p>Poids : 38 700 kg</p>	<p>Machine + flèche de base (sans contrepois)</p> <p>Poids : 28 500 kg</p>	<p>Machine + flèche de base + rallonge de flèche de 3,5 m</p> <p>Poids : 40 300 kg</p>
<p>Machine + flèche de base + rallonge de flèche de 3,5 m (sans contrepois)</p> <p>Poids : 30 200 kg</p>	<p>Machine + flèche de base + rallonge de flèche de 2,4 m</p> <p>Poids : 40 100 kg</p>	<p>Machine + flèche de base + rallonge de flèche de 2,4 m (sans contrepois)</p> <p>Poids : 29 900 kg</p>
<p>Caisson de contrepois</p> <p>Poids : 3 220 kg</p>	<p>Contrepois</p> <p>Poids : 6 860 kg</p>	<p>Équipement long : balancier de 8,7 m + rallonge de flèche de 2,4 m (support inclu)</p> <p>Largeur hors-tout : 1 770 mm Poids : 8 450 kg</p>
<p>Équipement long : balancier de 8,7 m (support inclu)</p> <p>Largeur hors-tout : 1 770 mm Poids : 7 040 kg</p>	<p>Équipement long : rallonge de flèche de 2,4 m (support inclu)</p> <p>Largeur hors-tout : 1 770 mm Poids : 1 650 kg</p>	<p>Équipement long : balancier de 6,1 m + rallonge de flèche de 3,5 m (support inclu)</p> <p>Largeur hors-tout : 1 770 mm Poids : 7 620 kg</p>
<p>Équipement long : balancier de 6,1 m (support inclu)</p> <p>Largeur hors-tout : 1 770 mm Poids : 5 930 kg</p>	<p>Équipement long : rallonge de flèche de 3,5 m (support inclu)</p> <p>Largeur hors-tout : 1 770 mm Poids : 1 960 kg</p>	<p>Équipement court (support inclu)</p> <p>Largeur hors-tout : 1 850 mm Poids : 6 680 kg</p>

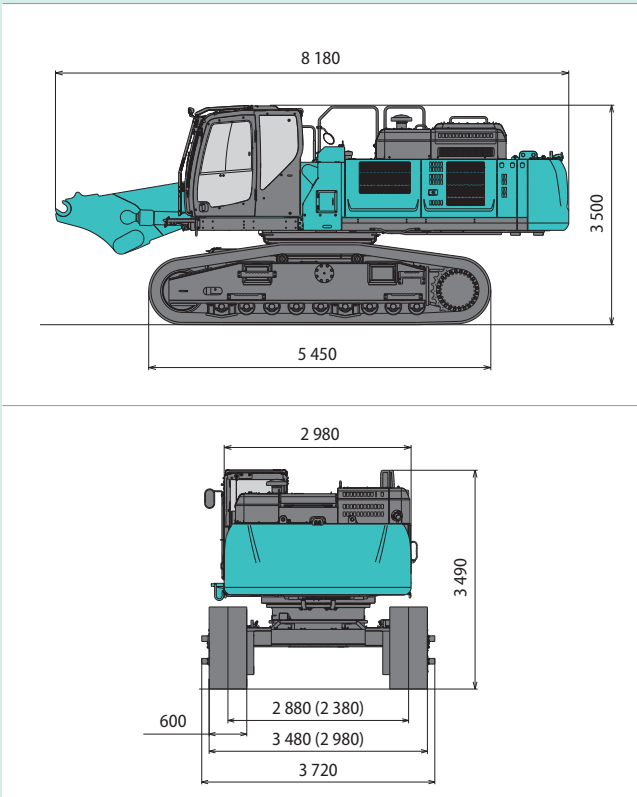


Dimensions

SK550D_{LG}

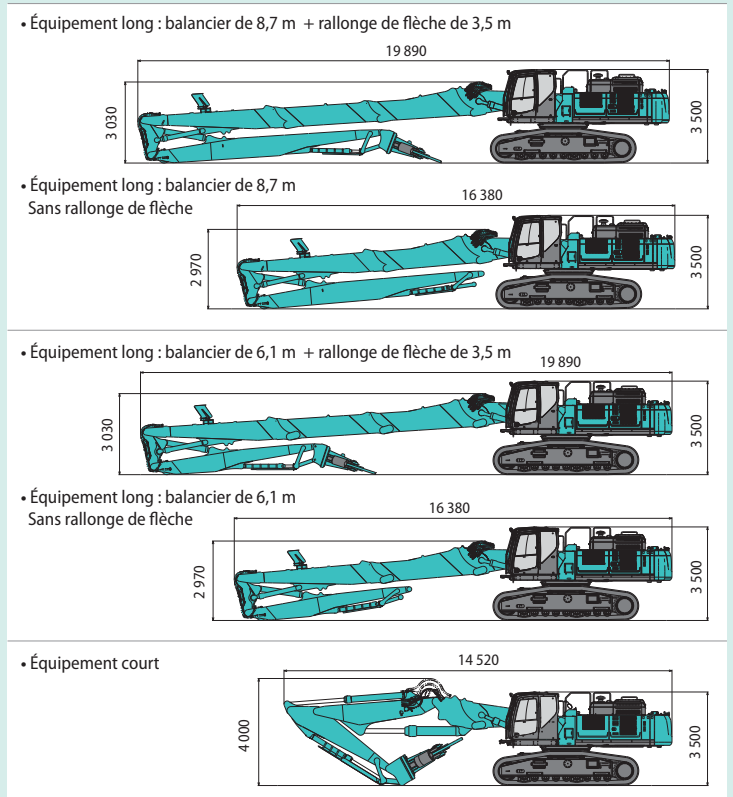
■ Dimensions (machine + flèche de base)

Unité : mm



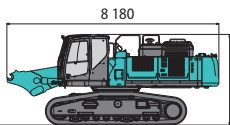
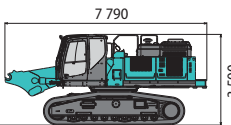
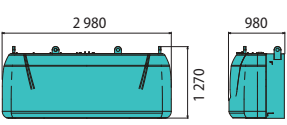
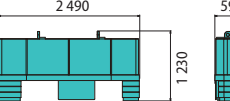




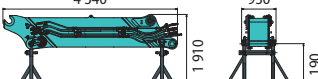

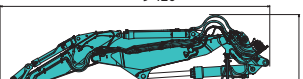
■ Dimensions de la machine assemblée

Unité : mm

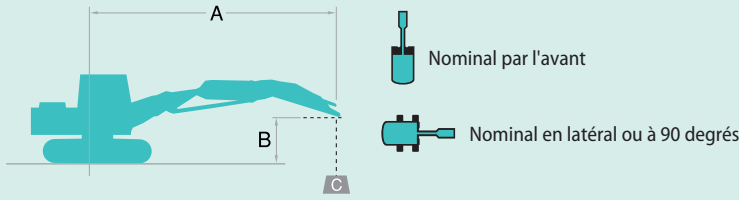


■ Dimensions et poids de transport

Unité : mm

<p>Machine + flèche de base</p>  <p>Poids : 50 700 kg</p>	<p>Machine + flèche de base (sans contrepoids)</p>  <p>Poids : 39 500 kg</p>	<p>Caisson de contrepoids</p>  <p>Poids : 4 810 kg</p>
<p>Contrepoids</p>  <p>Poids : 6 260 kg</p>	<p>Équipement long : balancier de 8,7 m + rallonge de flèche de 3,5 m (support inclu)</p>  <p>Largeur hors-tout : 1 770 mm Poids : 8 120 kg</p>	<p>Équipement long : balancier de 8,7 m (support inclu)</p>  <p>Largeur hors-tout : 1 770 mm Poids : 6 440 kg</p>
<p>Équipement long : balancier de 6,1 m + rallonge de flèche de 3,5 m (support inclu)</p>  <p>Largeur hors-tout : 1 770 mm Poids : 7 620 kg</p>	<p>Équipement long : balancier de 6,1 m (support inclu)</p>  <p>Largeur hors-tout : 1 770 mm Poids : 5 930 kg</p>	<p>Équipement long : rallonge de flèche de 3,5 m (support inclu)</p>  <p>Largeur hors-tout : 1 770 mm Poids : 1 960 kg</p>
<p>Équipement long : Adaptateur de flèche de 3,5 m (support inclu)</p>  <p>Largeur hors-tout : 1 850 mm Poids : 2 060 kg</p>	<p>Équipement court (support inclu)</p>  <p>Largeur hors-tout : 1 850 mm Poids : 8 680 kg</p>	

Capacité de levage



A - Portée de l'axe d'orientation à l'axe de godet
B - Hauteur de l'axe de godet du balancier au-dessus/au-dessous du sol
C - Capacités de levage en kilogrammes

SK350D LC

SK350DLC		Équipement court		Balancier de 3,3 m		Sans godet		Chenilles : 600 mm (Levage lourd)								Rayon						
A \ B		1,5 m		3,0 m		4,5 m		6,0 m		7,5 m		9,0 m		10,5 m			À portée maxi					
13,5 m	kg																*13 100	*13 100	2,88 m			
12,0 m	kg						*10 860	*10 860	*7 190	*7 190								*7 630	*7 630	6,41 m		
10,5 m	kg						*9 380	*9 380	*9 560	*9 560	*5 930	*5 930						*6 240	6 240	8,31 m		
9,0 m	kg						*8 530	*8 530	*9 510	*9 510	*5 180	*5 180	*5 290	*5 290				*5 570	4 700	9,61 m		
7,5 m	kg						*9 680	*9 680	*10 480	*10 480	*7 770	7 590	*5 060	*5 060	*5 210	3 900		*5 200	3 850	10,53 m		
6,0 m	kg						*16 120	*16 120	*11 590	10 080	*9 120	7 080	*5 090	*5 090	*4 960	3 880		*5 000	3 350	11,18 m		
4,5 m	kg						*13 850	*13 850	*15 610	14 760	*11 480	8 830	*10 000	6 460	*5 640	4 870		*5 080	3 730	*4 920	3 040	11,60 m
3,0 m	kg								*10 780	*10 780	*13 520	8 040	10 270	5 890	7 850	4 540		*5 440	3 550	*4 940	2 880	11,82 m
1,5 m	kg								*8 620	*8 620	*11 970	7 460	9 810	5 480	7 570	4 280		*5 910	3 410	*5 060	2 850	11,84 m
Au sol	kg						*9 300	*9 300	*8 260	*8 260	*10 630	7 220	9 590	5 290	7 400	4 130		5 970	3 330	*5 210	2 920	11,67 m
-1,5 m	kg						*9 480	*9 480	*8 270	*8 270	*11 440	7 320	9 580	5 280	7 380	4 100		5 990	3 360	*5 030	3 130	11,29 m
-3,0 m	kg	*17 450	*17 450	*14 890	*14 890	*12 860	12 050	*9 010	7 540	*8 070	5 410	*6 720	4 210	*4 790	3 540			*3 900	3 550	*3 900	3 550	10,58 m
-4,5 m	kg			*21 280	*21 280	*13 160	12 500	*9 280	7 880	*7 130	5 670	*5 860	4 490					*4 730	4 420			9,27 m
-6,0 m	kg					*13 860	13 410	*9 920	8 590									*7 580	*7 580			6,52 m

SK400D LC

SK400DLC		Équipement court		Balancier de 3,3 m		Sans godet		Chenilles : 600 mm (Levage lourd)								Rayon							
A \ B		1,5 m		3,0 m		4,5 m		6,0 m		7,5 m		9,0 m		10,5 m			À portée maxi						
13,5 m	kg																	*13 090	*13 090			3,19 m	
12,0 m	kg																		*7 620	*7 620			6,53 m
10,5 m	kg																		*6 240	*6 240			8,40 m
9,0 m	kg																		*5 570	*5 570			9,66 m
7,5 m	kg																		*5 200	5 170			10,57 m
6,0 m	kg																		*5 000	4 570			11,21 m
4,5 m	kg																		*4 920	4 220			11,62 m
3,0 m	kg																		*4 940	4 040			11,82 m
1,5 m	kg																		*5 050	4 000			11,83 m
Au sol	kg																		*5 280	4 090			11,65 m
-1,5 m	kg																		*5 140	4 350			11,26 m
-3,0 m	kg	*17 440	*17 440	*15 260	*15 260	*14 310	*14 310	*10 130	*10 130	*9 070	7 470	*6 920	5 830	*4 910	4 860			*4 910	4 850			10,52 m	
-4,5 m	kg			*21 660	*21 660	*14 120	*14 120	*9 970	*9 970	*8 060	7 740	*6 000	*6 000					*5 890	*5 890			9,17 m	
-6,0 m	kg					*14 100	*14 100	*10 390	*10 390									*9 290	*9 290			6,21 m	

SK550D LC

SK550DLC		Équipement court		Balancier de 3,45 m		Sans godet		Chenilles : 600 mm (Levage lourd)								Rayon							
A \ B		3,0 m		4,5 m		6,0 m		7,5 m		9,0 m		10,5 m		12,0 m			À portée maxi						
13,5 m	kg																	*14 010	*14 010			5,94 m	
12,0 m	kg																		*11 080	*11 080			8,19 m
10,5 m	kg																		*9 590	8 360			9,69 m
9,0 m	kg																		*8 720	6 820			10,78 m
7,5 m	kg																		*8 110	5 890			11,57 m
6,0 m	kg																		*7 650	5 310			12,13 m
4,5 m	kg																		*7 240	4 960			12,47 m
3,0 m	kg																		*6 850	4 780			12,63 m
1,5 m	kg																		*6 420	4 750			12,60 m
Au sol	kg																		*5 900	4 870			12,40 m
-1,5 m	kg	*10 470	*10 470	*7 820	*7 820	*11 390	*11 390	*11 000	9 560	*9 030	7 420	*7 360	6 040					*5 220	5 160			12,00 m	
-3,0 m	kg	*17 640	*17 640	*15 530	*15 530	*10 760	*10 760	*9 040	*9 040	*7 720	7 530	*6 510	6 190					*5 180	*5 180			11,23 m	
-4,5 m	kg	*26 160	*26 160	*15 920	*15 920	*11 530	*11 530	*8 560	*8 560	*7 100	*7 100							*6 300	*6 300			9,82 m	
-6,0 m	kg			*16 800	*16 800	*11 850	*11 850											*10 100	*10 100			6,93 m	

Notes :
1. Ne pas tenter de lever ou de maintenir toute charge supérieure à ces capacités de levage au point de levage spécifié par le rayon et la hauteur. Le poids de tous les accessoires doit être déduit des capacités de levage mentionnées ci-dessus.
2. Les capacités de levage supposent que la machine repose sur un sol de niveau, résistant et uniforme. L'utilisateur doit tenir compte des conditions de travail, par exemple sol mou ou irrégulier, inclinaison, charges latérales, arrêt brutal des charges, situations dangereuses, expérience du chauffeur, etc..
3. L'axe de godet du balancier, sans godet, est défini comme le point de levage.
4. Les capacités de levage ci-dessus sont conformes à la norme SAE J/ISO 10567. Elles ne dépassent pas 87% de la capacité de levage hydraulique ni 75% de la charge de basculement. Les capacités de levage repérées par un astérisque (*) sont limitées par la capacité hydraulique plutôt que par la charge de basculement.
5. L'opérateur doit parfaitement connaître les instructions du manuel d'utilisation et d'entretien avant d'utiliser cette machine. Les règles d'utilisation en sécurité des équipements doivent être respectées à tout moment.
6. Les capacités de levage ne s'appliquent qu'à une machine fabriquée d'origine et équipée en standard par KOBELCO CONSTRUCTION MACHINERY CO., LTD.
7. Utilisez cette machine dans les applications indiquées. Dans les spécifications en équipement long : travaux de démolition. Dans les spécifications en équipement court : travaux de démolition et de manutention. Ne jamais utiliser la machine pour tout autre usage que les applications mentionnées.
8. Veuillez lire attentivement le manuel avant d'utiliser la machine.

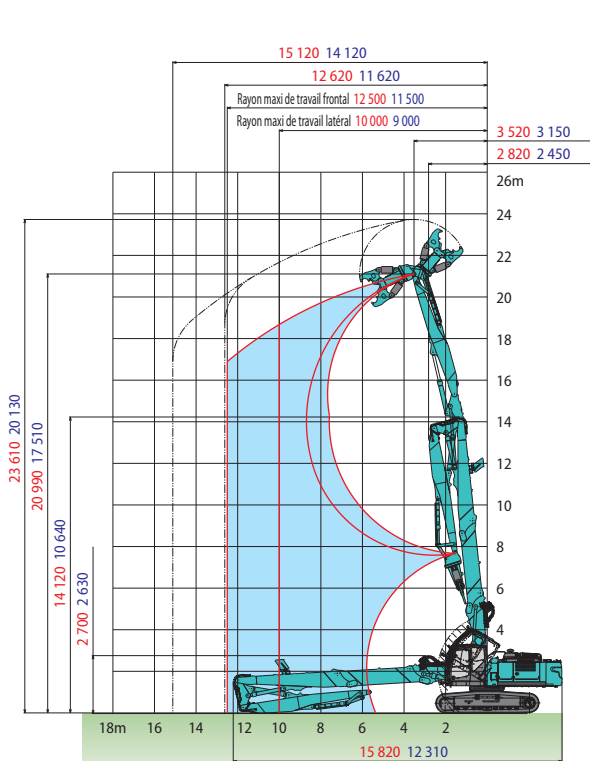


Plages de travail

SK350D_{LC}

Unité : mm

Équipement long : balancier de 6,1m

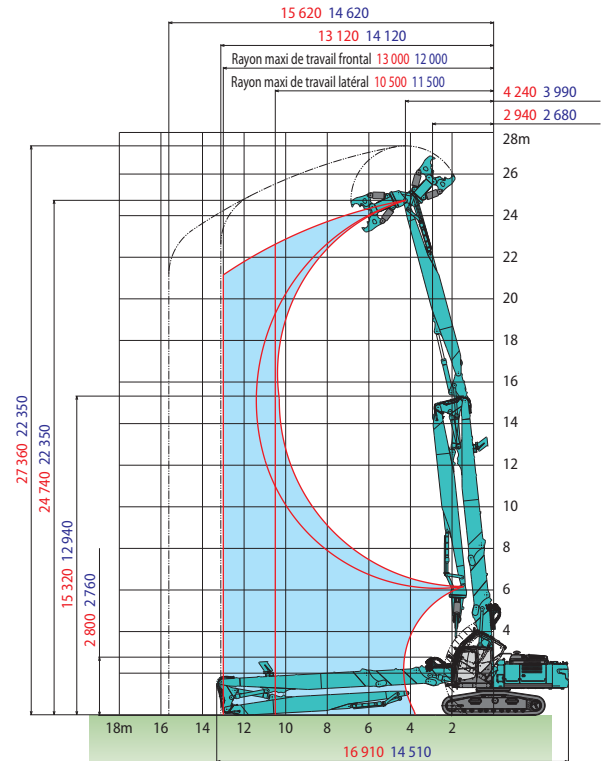


Rouge : avec rallonge de flèche de 3,5 m
Bleu : sans rallonge de flèche

SK400D_{LC}

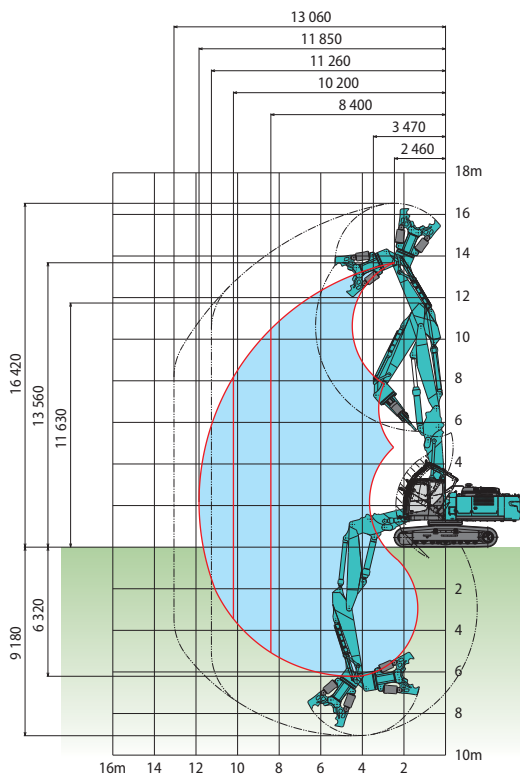
Unité : mm

Équipement long : balancier de 8,7 m

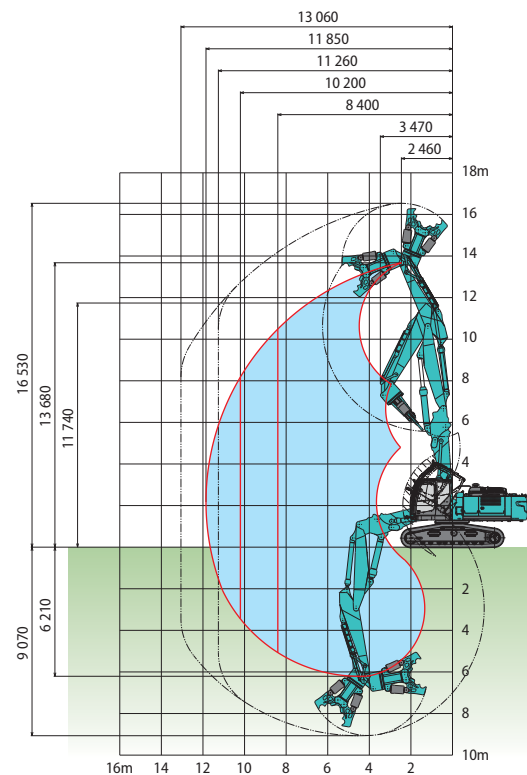


Rouge : avec rallonge de flèche de 2,4 m
Bleu : sans rallonge de flèche

Équipement court



Équipement court

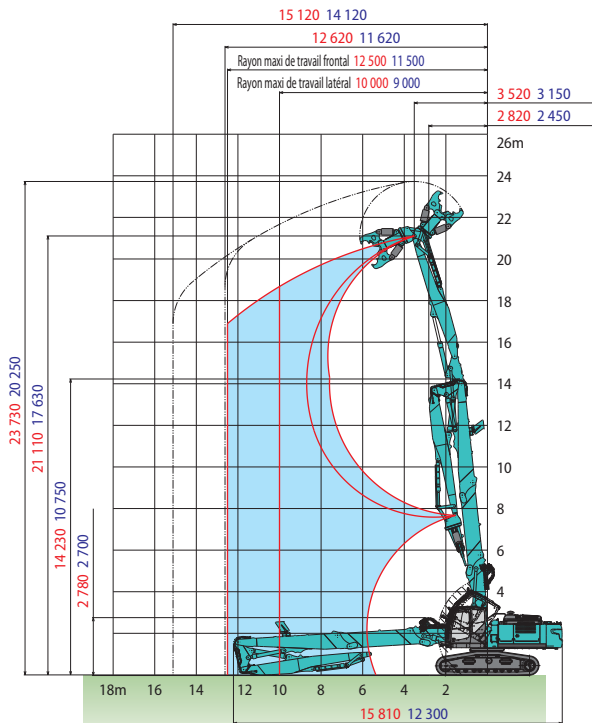


SK550D_{LC}

Unité : mm

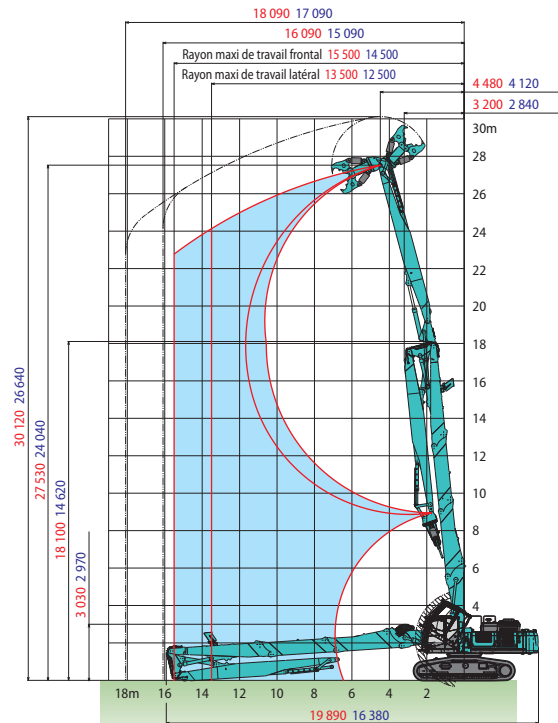
Unité : mm

Équipement long : balancier de 6,1 m



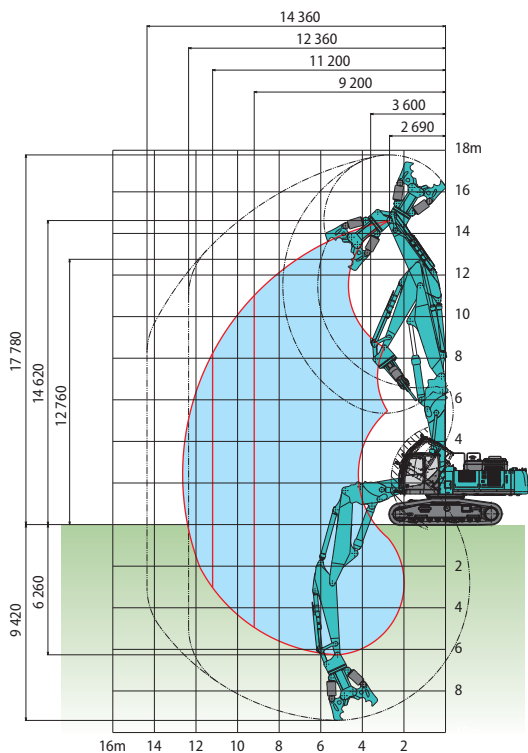
Rouge : avec rallonge de flèche de 3,5 m
 Bleu : sans rallonge de flèche

Équipement long : balancier de 8,7 m

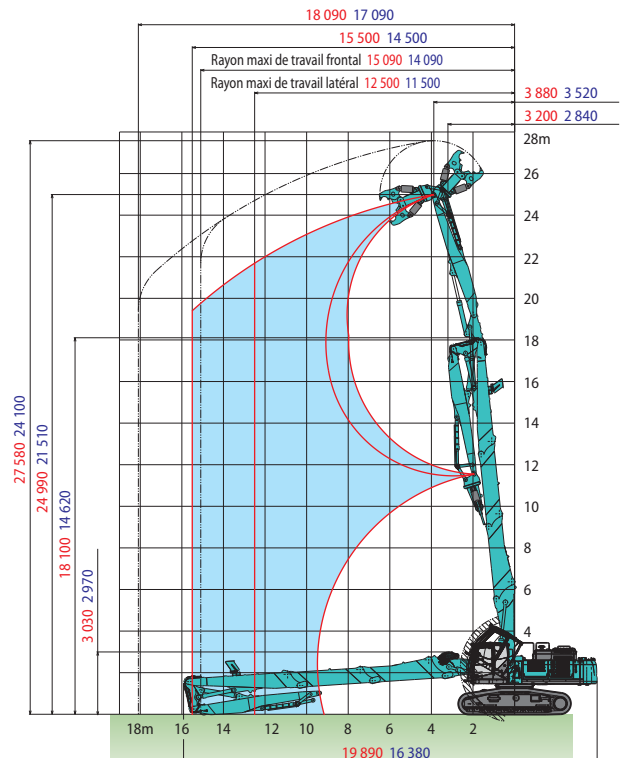


Rouge : avec rallonge de flèche de 3,5 m
 Bleu : sans rallonge de flèche

Équipement court



Équipement long : Balancier de 6,1 m



Rouge : avec rallonge de flèche de 3,5 m
 Bleu : sans rallonge de flèche

ÉQUIPEMENT DE SÉRIE

Remarque : Les équipements de série et en option peuvent dépendre de votre région. Consultez votre concessionnaire KOBELCO pour plus de détails.

MOTEUR

SK350DLC / SK400DLC

- Moteur diesel HINO J08EVV-KSDK Stage IV suralimenté avec refroidissement d'admission
- Décélération automatique du moteur
- Ralenti et arrêt moteur automatique
- Batteries (2 x 12 V - 96 Ah)
- Démarreur (24 V - 5 kW), alternateur 60 A
- Grille de protection des radiateurs amovible
- Arrêt automatique du moteur en cas de manque de pression d'huile
- Radiateurs moteur et hydraulique côte à côte
- Filtre à air double corps
- Pompe électrique de remplissage gasoil

SK550DLC

- Moteur diesel HINO P11C-VN Stage IV suralimenté avec refroidissement d'admission
- Décélération automatique du moteur
- Ralenti et arrêt moteur automatique
- Batteries (2 x 12 V - 176 Ah)
- Démarreur (24 V - 5 kW), alternateur 60 A
- Arrêt automatique du moteur en cas de manque de pression d'huile
- Vanne de vidange de carter d'huile moteur
- Filtre à air double corps
- Pompe électrique de remplissage gasoil

COMMANDE

- Sélecteur de mode de travail (H, S et ECO)
- Power Boost (uniquement en équipement court)

CIRCUIT HYDRAULIQUE

- Système de préchauffage automatique
- Radiateur d'huile hydraulique en aluminium
- Alarme de colmatage du filtre à huile hydraulique
- Filtre hydraulique à fibres de verre
- Circuit hydraulique de pilotage d'attache rapide
- Coupleur de ligne hydraulique en attache rapide de flèche

SYSTÈME D'ORIENTATION ET DE TRANSLATION

- Système d'orientation antirebond
- Translation bi-vitesses avec rétrogradage automatique
- Maillons de chenille étanches et lubrifiés
- Tuiles acier de 600 mm
- Tendeurs de chaîne à graisse
- Frein d'orientation automatique
- Châssis variable hydraulique (SK400DLC / SK550DLC)

RÉTROVISEUR, PHARES ET CAMÉRAS

- Deux rétroviseurs
- Caméras latérale droite et arrière
- Quatre phares de travail sur tourelle
- Deux phares de travail sur équipement
- Moniteur vidéo dédié

CABINE ET COMMANDES

- Cabine de démolition inclinable
- Parebrise frontal et de toit avec champs de vision intégral
- Avertisseur électrique
- Habitacle tous temps insonorisé
- Parebrises blindés P5A
- Moniteur couleur multifonction
- Climatatisation automatique
- Dégivrage
- Siège à suspension pneumatique
- Appui-tête
- Radio AM/FM stéréo bluetooth et haut-parleurs
- Larges espaces de rangement
- Grand porte-gobelet
- Tapis de sol amovible en deux éléments
- Marches et rambardes de sécurité
- Essuie-glace frontal et de toit
- Marteau brise glace
- Commande de dépressurisation hydraulique
- Contacteur de régénération manuelle de FAP
- Convertisseur 12 V
- Alarme de basculement
- Système anticollision de l'outil avec la cabine
- Clapets de sécurité sur vérins de flèche, flèche intermédiaire et balancier
- Vitesse de descente d'équipement ajustable
- Blindage latéral de tourelle de 9mm
- Blindage sous tourelle de 6mm
- Système de graissage centralisé automatique
- Circuits hydrauliques auxiliaires petit et grand débits à commandes proportionnelles aux manipulateurs
- Chandelles de stockage de l'équipement court et long
- Défecteur de chutes d'objets
- Microphone en cabine et haut-parleur extérieur
- Système de surveillance satellitaire "KOMEXS"
- Coffre à outils (SK400DLC / SK550DLC)
- Alarme d'inclinaison de cabine
- Dispositif de désinclinaison d'urgence de la cabine
- Traverse de sécurité en cabine
- Console ergonomique inclinée
- Verrouillage de basculement de cabine pour maintenance
- Coupe-batterie manuel à clef

ÉQUIPEMENT EN OPTION

- Chandelles de stockage de rallonge et de l'interface de flèche
- Rambarde de tourelle additionnelle (SK350DLC / SK400DLC)
- Guides chaîne supplémentaires
- Guides chaîne intégraux
- Alarme de translation
- Vérin d'extraction des axes d'attache rapide de flèche
- Pulvérisation d'eau pour équipement long et/ou court
- Coffre à outils (SK350DLC uniquement)

Remarque : Ce catalogue peut contenir des accessoires et autres équipements qui ne sont pas disponibles en option dans votre région. Il peut aussi contenir des photos de machines dont les caractéristiques sont différentes de celles qui sont vendues dans votre région. Consultez votre distributeur KOBELCO le plus proche pour lui faire part de vos besoins. Des équipements spécialisés sont indispensables pour utiliser ces machines pour des travaux de démolition. Contactez votre distributeur KOBELCO pour valider leurs utilisations. Dans le cadre de notre politique d'amélioration permanente, tous les modèles et caractéristiques sont modifiables sans préavis.
Copyright par **KOBELCO CONSTRUCTION MACHINERY CO., LTD.** Le contenu de ce catalogue ne peut en aucun cas être reproduit sans autorisation.

KOBELCO CONSTRUCTION MACHINERY EUROPE B.V.

Veluwezoom 15
1327 AE Almere
Pays-Bas
www.kobelco-europe.com

Pour plus d'information :