

**KOBELCO**

SK25SR-6

**SK25SR**



**We Save You Fuel**  
Achieving a Low-Carbon Society

# Kompakt, Robust, Leistungsstark



Mini-Bagger kommen oft an Baustellen mit engen Platzverhältnissen zum Einsatz, beispielsweise in Wohngebieten und Industriegebäuden. Die Benutzer verlangen eine kleine Maschine mit viel Kraft, Stabilität im Betrieb und eine robuste, haltbare Konstruktion, die Ausfallzeiten minimiert. Der SK25SR vereint ein kompaktes Design mit Effizienz, Manövrierbarkeit und Haltbarkeit für eine lange Betriebsdauer. Die Wartung ist einfach, denn serienmäßig wird der Betriebszustand der Maschine auf einem LCD-Monitor angezeigt.

Der SK25SR ist ein Minibagger mit großen Ambitionen, der für die volle Leistung und eine längere Lebensdauer ausgelegt und ausgestattet ist.

# Kompakt, aber große Leistung

## Zuverlässige Schwennkraft, schnellere Arbeitsgeschwindigkeit

Stärkere Schwennkraft und erstklassige Schwenkgeschwindigkeit für kürzere Zykluszeiten.

Schwenkgeschwindigkeit: **10,0 min<sup>-1</sup>**

## Starke Grableistung

Für eine effizientere Arbeitsleistung.

Max. Reißkraft: **14,7 kN**

Max. Losbrechkraft: **24,5 kN**

## Einfache Hydraulikan Anschlüsse mit Schnellkupplungen

Optional werden die Leitungen mit Schnellverschlüssen ausgestattet.



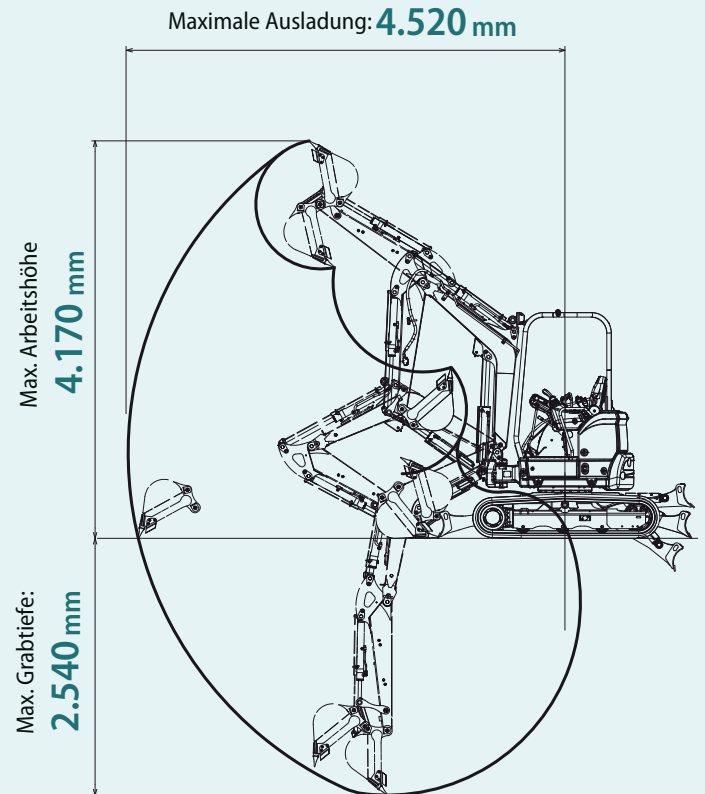
## Automatische Drehzahlabsenkung (optional)



Wenn sich die Bedienhebel länger als 4 Sekunden in Neutralstellung befinden, sinkt die Motordrehzahl automatisch in den Leerlauf und verringert somit Lärm, Emissionen und den Kraftstoffverbrauch.

## Großer Arbeitsbereich

Der SK25SR verfügt über große Reichweiten.



## Flüssigkristall-Monitor mit Hintergrundbeleuchtung

Der Flüssigkristall-Monitor mit Hintergrundbeleuchtung wird als Standard geliefert. Die Betriebsdaten sowie die gesamte Palette von Maschinenzustandsdaten können leicht kontrolliert werden.



LED-Warnanzeigen

Wassertemperaturanzeige

Uhr

Betriebsstundenzähler

Kraftstoffanzeige

Menü-Wahlschalter

Funktionstasten

Funktionstasten-Hilfe

Normale Anzeige

Hauptmenü

Maschinenbetriebs-Management

Wartung

Betriebsstunden

Spracheinstellungen

## ARBEITSLEISTUNG

# Kompakt, aber große Leistung

### Kurze Heckausladung

Die Verstellung für seitliches Graben und der Null-Schwenkradius erleichtern das Graben an Wänden bei geringer Standfläche.

Hecküberstand: **0mm**  
(Ohne Rückspiegel)



Kompakter Aufbau ohne Frontüberstand



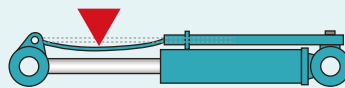
## ZUVERLÄSSIGKEIT

# Zuverlässige Konstruktion

Der SK25SR verfügt über die erforderliche Haltbarkeit einer Maschine, die in engen Räumen arbeitet.

### Zylinderkolbenschutz

Der Zylinderkolbenschutz aus Federstahl ist beim Löffel-, Ausleger- und Stielzylinder Standard. Die Verwendung von Federstahl schützt nicht nur den Zylinderkolben, sondern macht auch den Schutz selbst elastisch.



Schutz des Auslegerzylinderkolbens

Schutz des Stielzylinderkolbens

Schutz des Löffelzylinderkolbens



### Arbeitsleuchte

Die Arbeitsleuchte ist unter dem Ausleger angebracht, um sie vor Beschädigungen zu schützen.



### Planierschild-Schneidkante

Das Planierschild verfügt über eine verschleißfeste Schneidkante.

# Komfortable Arbeitsumgebung



Der größere Fußraum sorgt für mehr Beinfreiheit des Fahrers. Breiterer Arbeitsraum mit mehr Platz zwischen den linken und rechten Bedienhebeln.

## Ablagefach für Bedienungsanleitungen

Praktisches Fach in der Rückenlehne für Handbücher und andere Dokumente



## Handgelenkstütze

Handgelenkstützen an beiden Steuerhebelkästen sorgen für ein ermüdungsfreies Arbeiten.



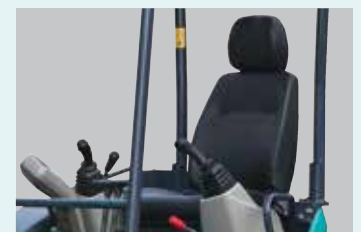
## Fahrpedal

Die Fahrpedale erleichtern das gleichzeitige Arbeiten, während die Maschine fährt.



## Bequemer verstellbarer Sitz

Der Sitz lässt sich auf Größe und Körperhaltung des Fahrers einstellen.



## Bedienfeld und Steuerhebel leicht zugänglich

Komfortabel angebrachte zentrale Schalter ermöglichen die einfache, bequeme Bedienung.



Lichtschalter  
 Schalter für Scheibenwischer (Kabinenversion)  
 Heizungsschalter (Kabinenversion)  
 Wahlschalter für PTO / Auslegerschwenkung  
 Schalter für automatische Drehzahlabsenkung (optional)

Schalter für PTO / Auslegerschwenkung  
 PTO Haltetaste  
 Schwenk-Ausleger  
 PTO

Mit dem proportionalen Steuerschalter können Sie die Ausleger-Schwenkung und das Anbaugerät problemlos steuern.

# Arbeitssicherheit

## Zuverlässige Bauweise der Kabine/des Schutzdachs

Die hochfeste Kabine/Schutzdach erfüllt die Standards ROPS und TOP GUARD LEVEL 1 für mehr Sicherheit des Fahrers.



## Sicherheits-Sperrhebel



Der Sicherheits-Sperrhebel ermöglicht das Ein- und Aussteigen nur dann, wenn die Bedienhebel ausgerückt sind, um versehentliche Bewegungen zu vermeiden.

## Fahr-Warnton



Die Maschine ist optional mit Fahr-Warnton ausgestattet.

# WARTUNG

## Einfache Wartung

Einfachere Wartung durch eine vollständig öffnende Motorhaube. Die Elemente, die am häufigsten geprüft werden müssen, sind leicht erkennbar positioniert.



## Unter dem Fahrersitz



Lichtmaschine    Anlasser    Sicherungskasten

## Leicht zugänglicher Motorraum



Wasserabscheider    Kraftstofffilter    Kühler-Überlaufflasche

Luftfilter

## Rechts

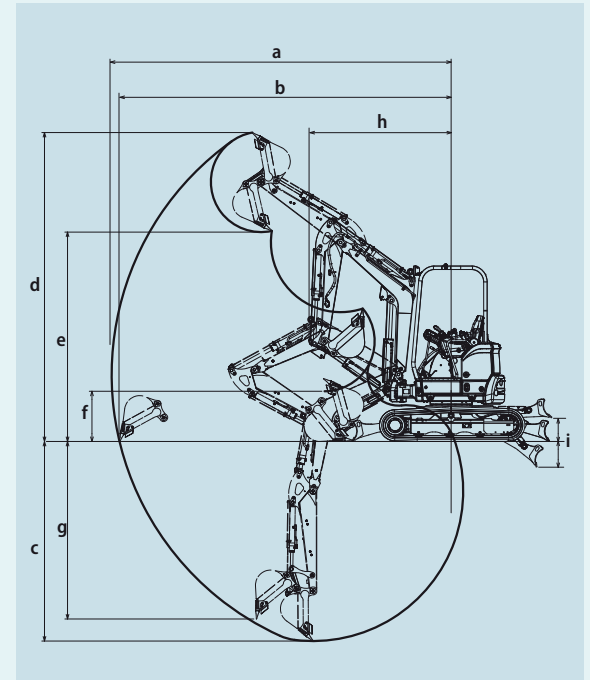


Hydrauliköl    Batterie    Kraftstofftank

## TECHNISCHE DATEN

ALLGEMEIN			
<b>MODELL</b>		SK25SR	
Typ		SK25SR-6	
ARBEITSLEISTUNG			
Kettentyp		Gummi	Stahl
Löffelvolumen		m <sup>3</sup> 0,08	
Fahrgeschwindigkeit (schnell / langsam)		km/h 4,5/2,8	
Schwenkgeschwindigkeit		min <sup>-1</sup> {UpM} 10,0	
Steigfähigkeit		% (Grad) 47 (30)	
Zugkraft		kN 24,4 26,7	
Max. Losbrechkraft		kN 24,5 24,5	
Max. Reißkraft		kN 14,7 14,7	
GEWICHT			
Maschinengewicht	Kabine	kg	2.670 2.780
	Schutzdach	kg	2.565 2.675
Bodendruck	Kabine	kPa	30,9 32,0
	Schutzdach	kPa	29,7 30,9
MOTOR			
Modell		Yanmar 3TNV76-NBVA1	
Typ		Wassergekühlt, 3-Zylinder-4-Takt	
Ausgangsleistung netto (ISO9249)		kW/min <sup>-1</sup> {UpM} 15,2/2.500	
Max. Drehmoment netto (ISO9249)		N·m/min <sup>-1</sup> {UpM} 66,2/1.800	
Hubraum		l 1,115	
Kraftstofftank		l 30,5	
HYDRAULIKSYSTEM			
Pumpe		Zwei Verstellpumpen und zwei Zahnradpumpen	
Max. Förderstrom		l/min 2 x 30,0 21,3 11,3	
Einstellung Überdruckventil		MPa 2 x 20,6 18,1 2,9	
Hydrauliköl-Behälter (System)		l 25 (39)	
PLANIERSCHILD			
Breite x Höhe		mm 1.500 x 295	
Arbeitsbereich (hoch/tief)		mm 340/355	
SEITLICHER AUSHUB			
Typ		Schwenk-Ausleger	
Verstellungswinkel	Nach links	Grad	47
	Nach rechts	Grad	74

## GRABKURVE



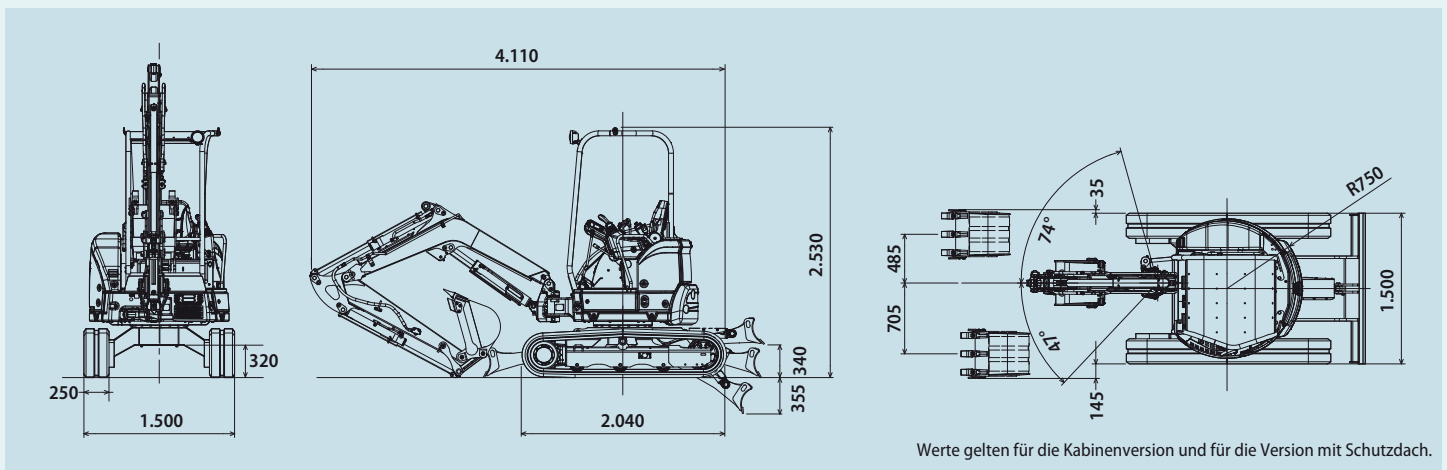
Einheit: mm

MODEL	SK25SR
a- Max. Ausladung	4.520
b- Max. Ausladung am Boden	4.400
c- Max. Grabtiefe	2.540
d- Max. Arbeitshöhe	4.170
e- Max. Ladehöhe	2.780
f- Min. Ladehöhe	950
g- Max. vertikale Grabtiefe	2.240
h- Min. Schwenkradius	1.950
h- Min. Schwenkradius bei Auslegerschwenkung	1.650
i- Planierschild (hoch/tief)	340/355

Werte gelten für die Kabinenversion und für die Version mit Schutzdach.

## ABMESSUNGEN

Einheit: mm

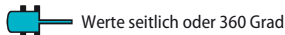
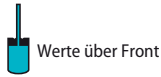
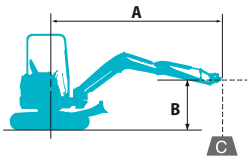


Werte gelten für die Kabinenversion und für die Version mit Schutzdach.

## OPTIONALE AUSSTATTUNG

• Stahlketten • Leitung für Schnellwechsler • Langer Stiel • Radio (nur bei Kabine) • Fahralarm • Rohrbruchsicherungen

# HEBELASTEN



A: Ausladung von der Mitte der Schwenkachse zur Spitze des Stiels  
 B: Stielspitze über/unter Grund  
 C: Hebelasten in Kilogramm  
 Bodenplatten: Gummikette Planierschild: oben  
 Einstellung Überdruckventil: 20,6 MPa

SK25SR		Ohne Löffel Gummikette: 250 mm								Radius
B	A	2,0 m		2,5 m		3,0 m		Bei max. Ausladung		
3,0 m	kg			*450		*530	*520	*530	*520	3,02 m
2,5 m	kg			*470		*500	*490	*520	390	3,39 m
2,0 m	kg			*550	*550	*530	*520	400	340	3,62 m
1,0 m	kg	1.000	790	700	570	520	430	350	300	3,81 m
0 m	kg	870	710	620	510	480	420	360	300	3,67 m
-1,0 m	kg	840	690	610	500	470	390	440	370	3,13 m
-1,5 m	kg	890	700	*650	510			580	490	2,61 m

## Hinweise:

- Versuchen Sie nicht, Lasten zu heben oder zu halten, die größer sind als diese Hebelasten bei ihren angegebenen Hehebepunkten und Höhen. Das Gewicht aller Zubehörteile ist von den oben angegebenen Hebelasten abzuziehen.
- Hebelasten bei Maschine auf ebenem, festem und gleichmäßigem Untergrund. Der Fahrer muss die Arbeitsbedingungen, wie beispielsweise weichen oder unebenen Boden, nicht waagerechten Stand, Seitenlasten, plötzliches Stoppen der Last, gefährliche Bedingungen, Erfahrungen der Mitarbeiter usw. berücksichtigen.
- Löffel Hebeösen als Hehebepunkt definiert.
- Die vorstehenden Hebelasten stimmen mit ISO 10567 überein. Sie übersteigen 87% der Hydraulik-Hubkraft oder 75% der Kipplast nicht. Die mit einem Stern (\*) markierten Hebelasten sind eher durch die Hydraulik-Hubkraft als durch die Kipplast begrenzt.
- Der Fahrer muss vor Nutzung dieser Maschine vollständig mit der Bedienungs- und Wartungsanleitung vertraut sein. Die Vorschriften für den sicheren Betrieb von Geräten müssen zu jeder Zeit eingehalten werden.
- Die Hebelasten gelten nur für die Maschinen, wie original von KOBELCO CONSTRUCTION MACHINERY CO., LTD hergestellt und normalerweise ausgestattet.

Hinweis: Diese Broschüre kann auf Anbaugeräte und Zusatzausstattungen eingehen, die nicht in Ihrer Region verfügbar sind. Sie kann außerdem Fotos von Maschinen mit Spezifikationen enthalten, die von den Maschinen abweichen, die in Ihrer Region verkauft werden. Bitte fragen Sie Ihren KOBELCO-Händler nach den von Ihnen benötigten Artikeln. Um diese Maschine für Abbrucharbeiten einzusetzen ist eine spezielle Ausstattung erforderlich. Bitte kontaktieren Sie vor deren Einsatz Ihren KOBELCO-Händler. Aufgrund unseres Grundsatzes der kontinuierlichen Produktverbesserung können alle Designs und Spezifikationen ohne vorherige Ankündigung geändert werden. Copyright by **KOBELCO CONSTRUCTION MACHINERY CO., LTD.** Dieser Katalog und Teile daraus dürfen ohne vorherige Genehmigung in keiner Weise reproduziert werden.

## Kobelco Construction Machinery Europe B.V.

Veluwezoom 15  
 1327 AE Almere  
 Niederlande  
[www.kobelco-europe.com](http://www.kobelco-europe.com)

Anfragen an: