

KOBELCO

SK10SR-3

SK10SR



We Save You Fuel
Achieving a Low-Carbon Society

La petite compacte aux performances ultra vitaminées

Pour les zones résidentielles et les locaux industriels, il vous faut une machine pouvant manœuvrer et s'orienter dans un espace exigü. La SK10SR est conçue précisément pour cela, avec des commandes souples, une hydraulique puissante et une excellente stabilité. Malgré sa petite taille, elle offre toutes les performances et la durabilité que vous attendez, la vitesse en plus !

PERFORMANCES

Ultra compacte et vélocité maximum

Rayon de rotation court

Grâce à sa compacité extrême, la réalisation de tranchées le long d'un mur ou le travail en zone confinée s'effectue sans contrainte.

Porte à faux arrière : **150 mm**

(Porte-à-faux de l'arceau de protection)



Tourelle compacte sans porte-à-faux avant



Plus de puissance pour plus de performance

Le nouveau moteur, plus puissant, permet d'augmenter significativement les forces d'excavation.

Puissance moteur : **9,2 kW/2 000 tr/min**

Force de cavage du godet : **13,9 kN**

Force de pénétration du balancier : **6,6 kN**

Châssis rétractable

Le châssis s'élargit et se rétracte hydrauliquement sans effort.



Rétracté :
830 mm



Élargi :
1 000 mm

Largeur de lame ajustable

La lame de nivelage équipée de charnières à goupille peut être rapidement élargie ou rétractée.



Plage de travail généreuse

La SK10SR a des plages de travail très étendues.

Portée de fouille maximale :

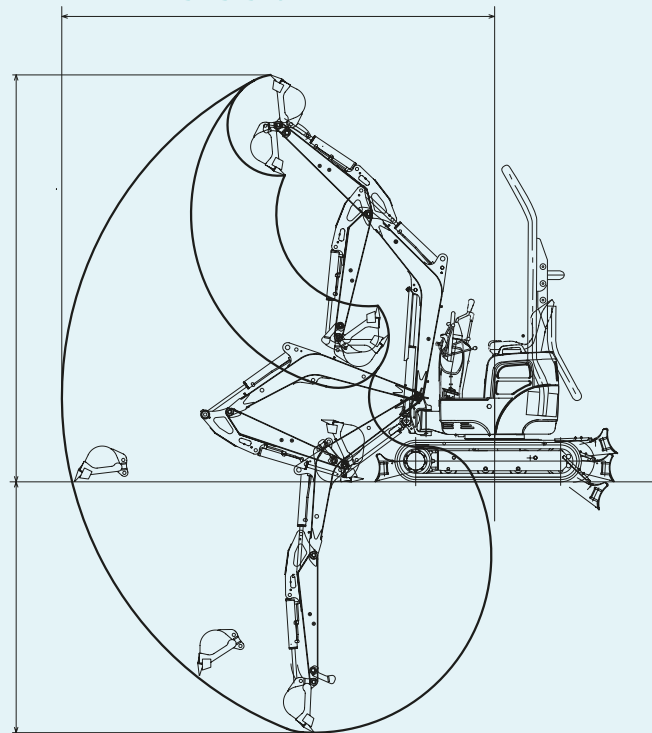
3 350 mm

Hauteur de travail maximale :

3 150 mm

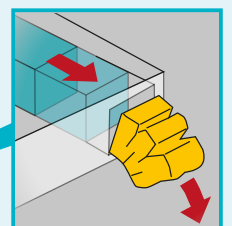
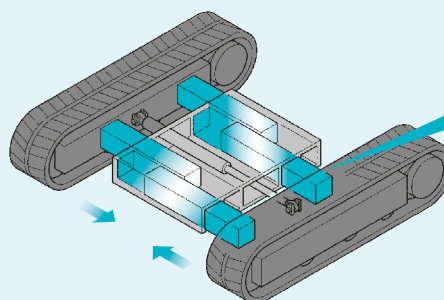
Profondeur de fouille maximale :

1 950 mm



Châssis porteur autonettoyant

Le châssis variable est extrêmement robuste et ses larges coulisseaux offrent une solution autonettoyante.



FIABILITÉ

Robustesse et durabilité exceptionnelles

Haute stabilité



Malgré la compacité de tourelle, la répartition des masses de la SK10SR offre une stabilité impressionnante. De plus, les galets inférieurs en U guident efficacement les chenilles, tout en améliorant la stabilité latérale.

Protection des vérins et des flexibles hydrauliques



Les flexibles de vérin de godet sont protégés dans le balancier.



Protection de tige de vérin de flèche



Protection de tige de vérin de lame



ENTRETIEN

Simple et accessible

Entretien facilité grâce au capot moteur à ouverture totale et un positionnement à accessibilité immédiate des éléments nécessitant les contrôles les plus fréquents.



Témoins d'avertissement



Jauge de carburant



Jauge d'huile hydraulique

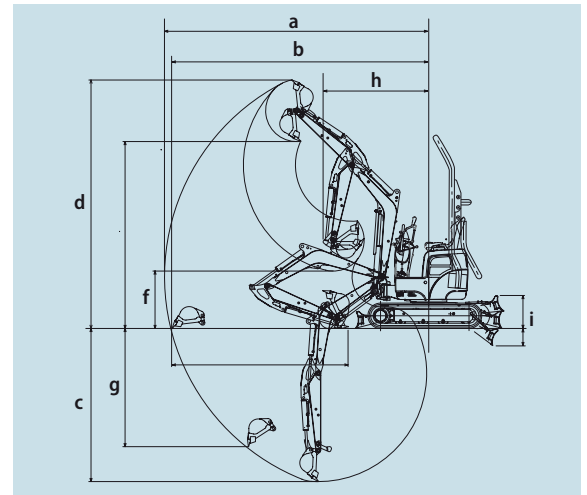


Filtere à carburant

CARACTÉRISTIQUES

MODÈLE		SK10SR	
Type		SK10SR-3	
PERFORMANCES			
Capacité du godet	m ³	0,028	
Vitesse de translation	km/h	2,1	
Vitesse de rotation	tr/min {rpm}	10,0	
Pente franchissable	% (degrés)	47 (30)	
Force de traction à l'attelage	kN	8,3	
Force de cavage du godet	kN	13,9	
Force de pénétration du balancier	kN	6,6	
POIDS			
Poids en ordre de marche	kg	1 145	
Pression au sol	kPa	25,3	
Type de chenilles	Caoutchouc		
MOTEUR			
Modèle		Yanmar 3TNV70-WBVB	
Type		3 cylindres, 4 temps refroidis par eau	
Puissance nominale (ISO 9249)	kW/ tr/min (rpm)	9,2/2 000	
Couple maxi (ISO 9249)	N-m/ tr/min (rpm)	50,1/1 500	
Cylindrée	L	0,854	
Réservoir à carburant	L	12	
CIRCUIT HYDRAULIQUE			
Pompe		Deux pompes à cylindrée variable	
Débit de refoulement maxi	L/min	2 x 11	
Réglage du clapet de décharge	MPa	20,6	
Réservoir d'huile hydraulique (circuit)	L	7,4 (14,3)	
LAME			
Largeur x Hauteur	mm	830/1 000 x 210	
Plages de travail (hauteur/profondeur)	mm	210/230	
FLÈCHE DÉPORTÉE			
Type		Déport pied de flèche	
Angle de déport	Vers la gauche	degrés	50
	Vers la droite	degrés	90

PLAGES DE TRAVAIL

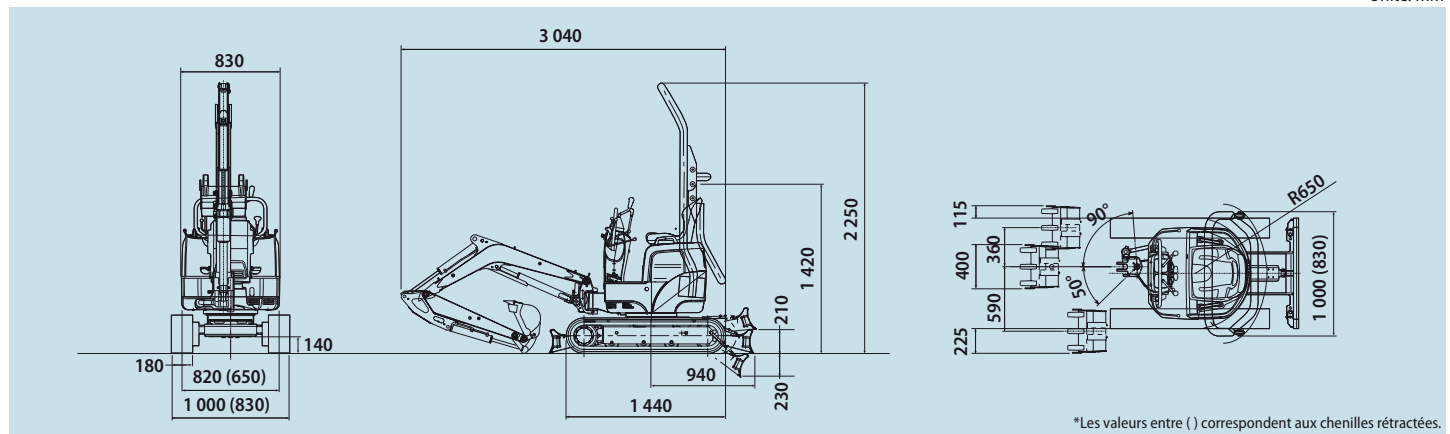


Unité: mm

MODÈLE	SK10SR
a- Portée de fouille maximale	3 350
b- Portée de fouille maximale au niveau du sol	3 270
c- Profondeur de fouille maximale	1 950
d- Hauteur de travail maximale	3 150
e- Hauteur de déversement maximale	2 370
f- Hauteur de déversement minimale	730
g- Profondeur de fouille maximale en paroi verticale	1 650
h- Rayon de rotation minimal	1 330 (1 080)
i- Lame (hauteur/profondeur)	210/230

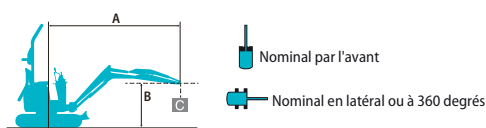
DIMENSIONS GÉNÉRALES

Unité: mm



*Les valeurs entre () correspondent aux chenilles rétractées.

CAPACITÉS DE LEVAGE



A: Portée de l'axe de rotation à la biellette de godet
 B: Hauteur de la biellette de godet au-dessus/au-dessous du sol
 C: Capacités de levage en kilogrammes
 Chenilles caoutchouc Lame de nivelage levée
 Réglage du clapet de décharge : 20,6 MPa

SK10SR	A	Sans godet								Chenilles : 180 mm	
		1,5 m		2,0 m		2,5 m		À portée maxi			Rayon
	B										
2,0 m	kg	—	—	*185	*185	*190	*185	*185	*185	*185	2,55 m
1,5 m	kg	—	—	*205	205	*205	155	160	125	125	2,80 m
1,0 m	kg	*365	380	*265	200	180	145	145	115	115	2,85 m
0,5 m	kg	355	305	230	195	170	145	130	110	110	2,90 m
Au sol	kg	335	270	230	185	175	135	140	115	115	2,80 m
-0,5 m	kg	330	260	215	175	165	140	155	125	125	2,70 m

Remarques :

- Ne pas tenter de lever ou de maintenir toute charge supérieure à ces capacités de levage au point de levage spécifié par le rayon et la hauteur. Le poids de tous les accessoires doit être déduit des capacités de levage mentionnées ci-dessus.
- Les capacités de levage supposent que la machine repose sur un sol de niveau, résistant et uniforme. L'utilisateur doit tenir compte des conditions de travail, par exemple sol mou ou irrégulier, inclinaison, charges latérales, arrêt brutal des charges, situations dangereuses, expérience du personnel, etc...
- Sommet du balancier défini comme point de levage.
- Les capacités de levage ci-dessus sont conformes à la norme ISO 10567. Elles ne dépassent pas 87% de la capacité de levage hydraulique ni 75% de la charge de basculement. Les capacités de levage repérées par un astérisque (*) sont limitées par la capacité hydraulique plutôt que par la charge de basculement.
- L'opérateur doit parfaitement connaître les instructions du manuel d'utilisation et d'entretien avant d'utiliser cette machine. Les règles d'utilisation sûre des équipements doivent être respectées à tout moment.
- Les capacités de levage ne s'appliquent qu'à une machine fabriquée d'origine et équipée normalement par KOBELCO CONSTRUCTION MACHINERY CO., LTD.

Remarque : Ce catalogue peut contenir des accessoires et autres équipements qui ne sont pas disponibles en option dans votre région. Il peut aussi contenir des photos de machines dont les caractéristiques sont différentes de celles qui sont vendues dans votre région. Consultez votre distributeur KOBELCO le plus proche pour lui faire part de vos besoins. Dans le cadre de notre politique d'amélioration permanente, tous les modèles et caractéristiques sont modifiables sans préavis.

Copyright par KOBELCO CONSTRUCTION MACHINERY CO., LTD. Le contenu de ce catalogue ne peut en aucun cas être reproduit sans autorisation.

Kobelco Construction Machinery Europe B.V.

Veluwezoom 15
 1327 AE Almere
 Pays-Bas
www.kobelco-europe.com

Pour plus d'information :