



MODELOS | SJ 61T SJ 66T



SERIE T PLATAFORMAS CON SOPORTE telescópico DE ELEVACIÓN

Skyjack continúa expandiendo su base de productos al añadir los nuevos modelos de plataforma con soporte de elevación SJ 61T y SJ 66T a la familia SJ 40T y SJ 45T. Diseñadas y fabricadas según las filosofías sólidas y confiables de Skyjack, las nuevas plataformas con soporte de elevación SJ 61T y SJ 66T también ofrecen los más bajos costos de ciclo de vida útil, la mejor confiabilidad y la mayor facilidad de servicio y mantenimiento.

La superior capacidad todoterreno se obtiene con el uso del exclusivo sistema de tracción de 4 ruedas basado en

ejes de Skyjack, el cual incluye un diferencial trasero de bloqueo automático tipo "Detroit Locker" y un diferencial delantero de deslizamiento limitado. Otras ventajas competitivas incluyen un intuitivo sistema de control de conducción y dirección sensibles al movimiento así como un ángulo de giro de 45 grados que ofrece el radio de giro más pequeño de la industria. El sistema estándar de cableado numerado y con código de colores de Skyjack y los confiables controles de relé forman un paquete completo de características de funcionamiento superiores y comprobadas.

Plataformas con soporte telescópico de elevación

Especificaciones	SJ 61T	SJ 66T
Altura de trabajo	67' 3" (18,7 m)	72' (20,1 m)
Altura de la plataforma	61' 3" (18,7 m)	66' (20,1 m)
Alcance horizontal	51' 3" (15,6 m)	57' (17,4 m)
Tamaño de la plataforma	36" x 96" (0,9 x 2,4 m)	36" x 96" (0,9 x 2,4 m)
Ancho (plataforma replegada)	96" (2,4 m)	96" (2,4 m)
Inclinación posterior	47" (1,2 m)	47" (1,2 m)
Altura (plataforma replegada)	101" (2,6 m)	101" (2,6 m)
Largo (plataforma replegada)	30' 4" (9,2 m)	33' 11" (10,3 m)
Distancia entre ejes	96" (2,4 m)	96" (2,4 m)
Distancia al suelo	16" (0,4 m)	16" (0,4 m)
Rotación de la plataforma	170°	180°
Largo del brazo	-	5' (1,5 m)
Rango +/- del brazo	-	63° / 66°
Peso	23.800 lbs (10.795 kg)	27.300 lbs (12.383 kg)
Máxima pendiente abordable (tracción en las 4 ruedas)	50%	50%
Radio de giro (interior) (tracción en las 4 ruedas)	111" (2,8 m)	111" (2,8 m)
Radio de giro (exterior) (tracción en las 4 ruedas)	199" (5,1 m)	199" (5,1 m)
Oscilación del eje	10" (0,3 m)	10" (0,3 m)
Velocidad de conducción (plataforma replegada)	4,5 mph (7,2 km/h)	4,5 mph (7,2 km/h)
Velocidad de conducción (plataforma elevada)	0,5 mph (0,8 km/h)	0,5 mph (0,8 km/h)
Capacidad	500 lbs (227 kg)	500 lbs (227 kg)
Nº máximo de personas	2	2

CARACTERÍSTICAS ESTÁNDAR

- Conducción posible a plena altura
- Tracción en las 4 ruedas basada en ejes
- Diferencial trasero de bloqueo automático tipo "Detroit Locker" y diferencial delantero de deslizamiento limitado
- Eje oscilante
- Frenos SAHR de discos lubricados (ejes delantero y trasero)
- Motor Diesel Deutz de 65 cdf
- Bandeja oscilante para el motor
- Cubiertas oscilantes (hacia arriba) de fibra de vidrio
- 360° continuos de rotación de la torreta
- Controles de conducción y dirección sensibles al movimiento
- Controles proporcionales
- Sistema de control basado en relés
- Sistema de cableado numerado con código de colores
- Pendiente máxima abordable de 50%
- Neumáticos con tuerca de fijación e inflados con aire de 15 x 19,5 pulgadas
- Salida de 110 V en la plataforma, con GFI (interruptor de falla a tierra)
- Alarma de inclinación con interruptor de conducción
- Alarma de movimientos
- Bocina del operador
- Sistema de barandas modulares para la plataforma
- Puerta con bisagra a resorte
- Puntos de fijación del acolador
- Puntos de anclaje/sujeción y levantamiento

OPCIONES†

- Generador de 3.500 W (incluye enfriador de aceite hidráulico)
- Apto para kits de soldadura (incluye generador de 12 kW, enfriador de aceite hidráulico, conexión eléctrica de 3 fases en la plataforma y soporte para soldador)
- Kit de soldadura (incluye generador de 12 kW, enfriador de aceite hidráulico, conexión eléctrica de 3 fases en la plataforma, soporte para soldador y soldador Lincoln V275-S)
- Kit de arranque en frío/invierno
- Lavador de diesel
- Enfriador de aceite hidráulico
- Luz intermitente
- Luces de trabajo para la plataforma
- Línea de aire de 1/2" a la plataforma
- Tracción en 2 ruedas
- Motor de combustible doble GM de 82 cdf
- Kit de vidriero
- Neumáticos con tuerca de fijación y rellenos de espuma
- Neumáticos inflados con aire y con sellante de neumáticos
- Neumáticos inflados con aire con alto nivel de flotación

† Los valores de capacidad y peso de la máquina pueden variar si se incorporan componentes opcionales

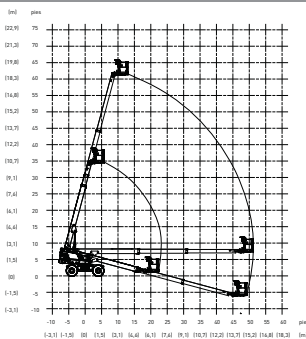


DIAGRAMA DE ALCANCE DEL MODELO SJ 61T

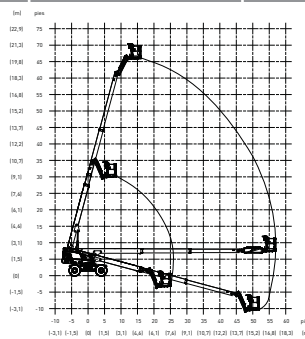


DIAGRAMA DE ALCANCE DEL MODELO SJ 66T

Skyjack Head Office

55 Campbell Rd. Guelph, ON Canada N1H 1B9

Ventas: 1-877-755-4387 (1-877-SJLIFTS)

Operadora: 1-800-265-2738

Teléfono: 519-837-0888

Fax: 519-837-8104

Correo electrónico: skyjack@skyjack.com

www.skyjack.com

Este folleto se ofrece a modo ilustrativo solamente y se basa en la información más reciente disponible al momento de la impresión. Skyjack Inc. se reserva el derecho de hacer cambios en cualquier momento y sin previo aviso a las especificaciones y al equipo incluido y opcional. Para detalles sobre los procedimientos de uso, consulte los manuales de operación, mantenimiento y piezas. Las plataformas de trabajo han sido sometidas a pruebas que demuestran su cumplimiento con las normas ANSI y CSA, tal y como las interpreta Skyjack, Inc.

