

SJ643 TH

CHARIOT TÉLESCOPIQUE



CARACTÉRISTIQUES CLÉS

- Capacité de levage maximale de 2 722 kg (6 000 lb)
- Hauteur de levage maximale de 13,2 m (43 pi 4 po)
- Capacité de 2 722 kg (6 000 lb) à la hauteur de levage maximale
- Portée avant maximale de 8,7 m (28 pi 7 po)
- Capacité de 454 kg (1 000 lb) à la portée avant maximale
- Moteur Deutz TCD 2,9 L Tier 4 Final sans filtre à particules diesel ni fluide d'échappement diesel, 74 ch, 300 N.m (221 pi-lb)
- Traction de la barre d'attelage de 8 051 kg (17 750 lb)
- Transmission à changement de vitesse sous charge Dana à trois vitesses
- Crochet de levage sur fourche
- Support à goupille flottante à raccordement rapide de 121,9 cm (48 po)
- Fourches à palette, 5,1 x 10,2 x 121,9 cm (2 x 4 x 48 po), capacité de 3 629 kg (8 000 lb)

OPTIONS DES PNEUS

- Remplis de mousse 16 PR pour surfaces dures de 33 x 61 cm (13 x 24 po)
- Caoutchouc solide de 33 x 61 cm (13 x 24 po)
- Remplis de mousse non marquante, 33 x 61 cm (13 x 24 po) 16PR tout-terrains
- Caoutchouc solide non marquant, 33 x 61 cm (13 x 24 po)

CARACTÉRISTIQUES STANDARD

- Système hydraulique auxiliaire
- Chauffe-bloc de moteur
- Système de fixation du support de fourches à fixation rapide
- Vitre arrière avec essuie-glace
- Vitre latérale
- Siège à suspension
- Contrôleur de levier de commande multifonction unique par pilote
- Écran d'affichage multifonction du moteur dans la cabine
- Orifices de test hydraulique
- Coffret de rangement verrouillable dans la cabine
- Attelage de remorquage arrière
- Cache-moteur en fibre de verre
- Composants et couvercles en acier
- Garantie de 2 ans « Feuille d'or » (5 ans de garantie pour la structure)

OPTIONS DE FOURCHES

- Fourches à palette, 5,1 x 10,2 x 121,9 cm ou 152,4 cm (2 x 4 x 48 po ou 60 po), capacité de 3 629 kg (8 000 lb)
- Fourches à palette, 5,1 x 12,7 x 121,9 cm ou 152,4 cm (2 x 5 x 48 po ou 60 po), capacité de 4 173 kg (9 200 lb)
- Fourches à palette, 5,7 x 12,7 x 121,9 cm, 152,4 cm ou 182,9 cm (2,25 x 5 x 48 po, 60 po ou 72 po), capacité de 5 443 kg (12 000 lb)
- Fourches coniques, 4,4 x 12,7 x 121,9 cm (1,75 x 5 x 48 po), capacité de 5 443 kg (12 000 lb)
- Fourches pour blocs (ensemble de 6), 5,1 x 3,8 x 116,8 cm (2 x 1,5 po x 46 po), capacité de 4 082 kg (9 000 lb)

CHARIOT TÉLESCOPIQUE SJ643 TH

Capacité de levage maximale de 2 722 kg (6 000 lb); hauteur de levage maximale de 13,21 m (43 pi 4 po)

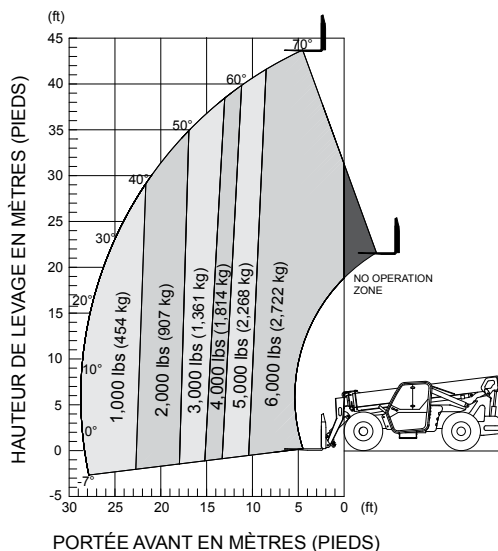
CARACTÉRISTIQUES TECHNIQUES	SJ643 TH
Capacité de levage maximale	2 722 kg (6 000 lb)
Hauteur de levage maximale	13,21 m (43 pi 4 po)
Capacité de levage à hauteur maximale	2 722 kg (6 000 lb)
Portée avant maximale	8,71 m (28 pi 7 po)
Capacité de levage à portée maximale	454 kg (1 000 lb)
Longueur totale – moins les fourches	5,94 m (19 pi 6 po)
Hauteur totale – arrimée	2,41 m (7 pi 11 po)
Largeur totale	2,56 m (8 pi 5 po)
Garde au sol	48,3 cm (19 po)
Rayon de braquage – extérieur	3,73 m (147 po)
Poids en fonctionnement	8 389 kg (20 700 lb)
Moteur	Deutz TCD 2,9 L T4F, 74 ch, 300 N.m (221 pi-lb)
Vitesse de déplacement maximale – Marche avant	27 km/h (17 mi/h)
Traction de la barre d'attelage	8 051 kg (17 750 lb)
Transmission	Changement de vitesse Da sous charge, 3 vitesses en marche avant et 3 vitesses en marche arrière
Essieux	Dana
Direction	3 modes (roue avant, quatre roues, crabe)
Pneus	Remplis de mousse 16 PR à rebord dentelé, 33 x 61 cm (13 x 24 po)
Capacité du réservoir de carburant	142 L (35,7 gal)
Réservoir de fluide hydraulique	166 L (43,85 gal)

OPTIONS

- Cabine fermée (ajout de vitres avant et supérieure, vitre latérale coulissante, essuie-glaces, porte complète, chauffe-air/dégivreur, ventilateur)
- Climatisation (cabine fermée seulement)
- Levier de commande de qualité supérieure
- Alarme de recul
- Alarme de recul et caméra
- Ensemble entretien commodité (points de graissage d'essieu distants et valve de drainage du carter d'huile à moteur)
- Ensemble pour temps froid (comprend de l'huile à moteur de démarrage par temps froid, un mélange antigel 50/50, un couvre-batterie et un chauffe-réservoir hydraulique)
- Garde-boue aux quatre roues
- Ensemble d'éclairage routier (2 phares avant, clignotants avant et arrière, feux arrière, feux de freinage)
- Ensemble d'éclairage de travail (2 lampes de travail à halogène à l'avant, 2 à l'arrière)
- Ensemble d'éclairage de flèche (2 lampes de travail à DEL montées sur la flèche)
- Gyrophare
- Vanne d'arrêt pneumatique à action positive
- Système de freinage auxiliaire
- Crochet d'attelage (plutôt que la goupille d'attelage standard)
- Contrôle non destructif
- Télématic ELEVATE
- Options de garantie (garanties de 3 et de 5 ans offertes)

SYSTÈME DE FIXATION RAPIDE DES SUPPORTS ET DES ACCESSOIRES

- Support à goupille flottante de 121,9, 152,4 ou 182,9 cm (48, 60 ou 72 po), capacité de 4 536 kg (10 000 lb)
- Goupille flottante, support à inclinaison latérale de 121,9, 152,4 ou 182,9 cm (48, 60 ou 72 po), capacité de 4 536 kg (10 000 lb)
- Support pivotant à goupille flottante de 182,9 cm (72 po), capacité de 4 082 kg (9 000 lb)
- Positionneur de fourches de 134,6 cm (53 po), capacité de 4 536 kg (10 000 lb)
- Fléchette haute capacité de 61 cm (2 pi), capacité de 4 536 kg (10 000 lb)
- Potence de 3,7 m (12 pi), capacité de 907 kg (2 000 lb)
- Godet de 1,3 m³ (1,75 vg³), capacité de 1 814 kg (4 000 lb)



IMPORTANT

- La conception de la machine est conforme aux normes en matière de stabilité ANSI/ITSDF B56.6-2016 pour chariots à fourches sur terrains accidentés.
- Les capacités nominales indiquées sont celles d'une machine se trouvant sur une surface plane et ferme, dont le niveau du châssis est droit et dont les pneus sont suffisamment gonflés.
- Relevez l'angle et la longueur du bras, puis déterminez la charge permise dans le tableau.
- Ne dépassez pas les charges nominales; cela pourrait rendre l'appareil instable et dangereux.
- Déplacez-vous toujours avec le bras rétracté à la position la plus basse.

Siège social de Skyjack

55 Campbell Rd. Guelph (Ontario) N1H 1B9 Canada
 Service des ventes : 1 877 755-4387 (1 877 SJLIFTS)
 Réception : 1 800 265-2738
 Téléphone : 519 837-0888
 Télécopieur : 519 837-8104
 Courriel : skyjack@skyjack.com
 www.skyjack.com

