

# SJ85 AJ

## NACELLE A BRAS ARTICULE



### CARACTERISTIQUES STANDARD

- Transmission 4x4 par ponts
- Différentiel de l'essieu arrière à blocage contrôlé par l'opérateur et différentiel avant à glissement limité
- Essieu oscillant
- Peut être conduite à pleine hauteur
- Système EasyDrive™ de commandes de conduite et de direction à détection du sens de translation
- Fonctionnalité SpeedyReach™
- Fonctionnalité SkyRiser™
- Rotation continue de la tourelle sur 360°
- Niveau de pente franchissable de 45 %
- Système de protection secondaire anti-écrasement (SGE)
- Moteur diesel Deutz TD2.9
- Moteur sur tiroir pivotant
- Capots rabattables
- Système de garde-corps modulaires sur la plate-forme
- Triple entrée par barres coulissantes dans le panier
- Câblage pour alimentation électrique CA sur la plate-forme
- Commandes proportionnelles
- Système de commande par relais
- Câblage numéroté et codé par couleurs
- Compteur horaire
- Avertisseur
- Système de détection de surcharge
- Anneaux d'arrimage/de levage
- Freins multidisques à bain d'huile SAHR (essieux avant et arrière)
- Pneus tout-terrain gonflés mousse Grip lug 18 x 625

### ACCESSOIRES ET OPTIONS

- Panier de 0,91 x 2,44 m
- Générateur de 3,5 kW (inclut un refroidisseur d'huile hydraulique)
- Kit de démarrage par temps froid (comprend de l'huile moteur pour démarrage à froid, un couvre-batterie et un réchauffeur de réservoir hydraulique)
- Kit pour conditions arctiques (comprend une huile moteur températures arctiques, un couvre-batterie, un réchauffeur de réservoir hydraulique, un chauffe-bloc moteur, de l'huile hydraulique températures arctiques, un système de rotation de plate-forme pour conditions arctiques, et de l'huile pour engrenages pour températures arctiques dans les essieux et mécanismes de rotation. Des bougies de préchauffage, des flexibles hydrauliques températures arctiques (tous) et une protection de pédale homme-mort surdimensionnée sont également compris (équipement de série).
- Refroidisseur d'huile hydraulique
- Lampe clignotante
- Ligne d'air comprimé de 12,7 mm (1/2") du châssis au panier
- Clapet étouffoir
- Kit pour environnement hostile (comprend des soufflets de vérins, des racleurs de bras, des protections pour les contours de bras pendulaire, et un capot de boîtier de commande)
- Garde-corps supérieur auxiliaire (panier de 0,91 x 2,44 m seulement)
- Capot de boîtier de commande
- Feux d'éclairage de travail sur plate-forme
- Alarme sonore de mouvement
- Râtelier à tuyaux
- Plateau à outils
- Portillon arrière
- Huile Bio

### OPTIONS DE PNEUMATIQUES

- Pneus tout-terrain gonflés mousse Grip lug non-marquants

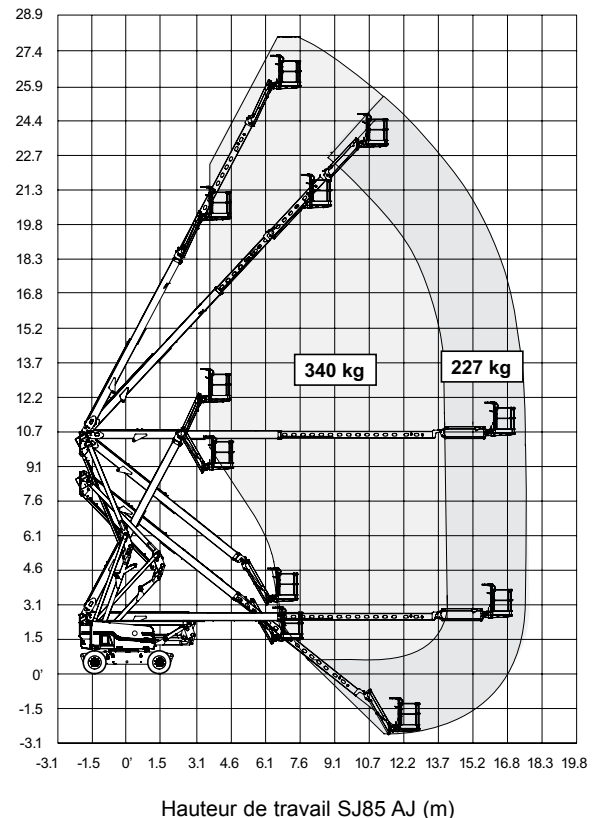
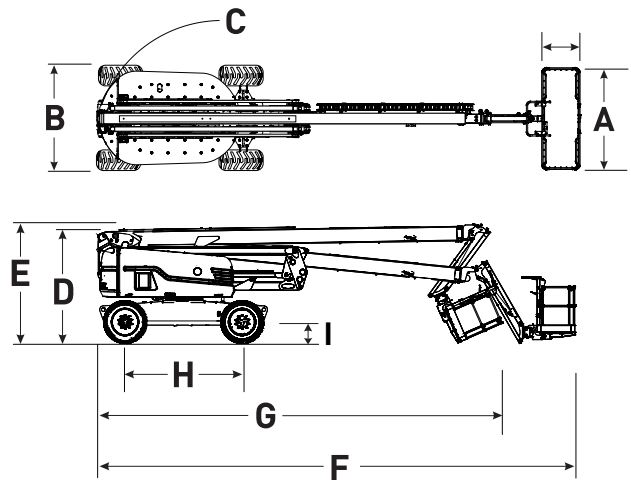
† Les capacités et poids des machines peuvent varier lorsque des options sont ajoutées.

‡ Le prix de certaines options n'est pas disponible à la date d'impression.

Caractéristiques préliminaires à la date d'impression. Les délais standards peuvent être rallongés lorsque des équipements en option sont ajoutés. Veuillez alors nous consulter.

# SJ85 AJ NACELLE A BRAS ARTICULE

Dimensions	SJ85 AJ
Hauteur de travail	27,91 m
Hauteur de plate-forme	25,91 m
Portée horizontale	17,07 m
Hauteur d'articulation « Up and over »	10,36 m
<b>A</b> Dimensions de la plate-forme	0,91 x 1,83 m
<b>B</b> Largeur repliée	2,49 m
<b>C</b> Déport arrière	0,91 m
<b>D</b> Hauteur repliée	2,67 m
<b>E</b> Hauteur de transport	2,90 m
<b>F</b> Longueur repliée	11,63 m
<b>G</b> Longueur de transport	10,00 m
<b>H</b> Empattement	2,84 m
<b>I</b> Garde au sol	0,34 m
Caractéristiques techniques	SJ85 AJ
Rotation	360°
Rotation de la plate-forme	170°
Longueur du bras pendulaire	1,68 m
Amplitude du bras pendulaire +/-	+65°/-60°
Poids	16 965 kg
Niveau de pente franchissable	45 %
Rayon de braquage (intérieur)	3,05 m
Rayon de braquage (extérieur)	6,22 m
Oscillation de l'essieu	10,16 cm
Vitesse de conduite (grande vitesse)	4,8 km/h
Capacité	227 / 340 kg
Nombre maximal de personnes	2 / 3
Type de pneus	Pneus tout-terrain gonflés mousse Grip lug
Taille des pneus	18-625
Moteur diesel	55 kW
Capacité du réservoir de carburant	115 l
Réservoir hydraulique	170 l



**Skyjack UK**  
 Unit 1, Maes-y-Clawdd  
 Maesbury Road Industrial Estate  
 Oswestry, Shropshire, SY10 8NN  
 Tél. : +44 (0) 1691 676235  
 Fax : +44 (0) 1691 676239  
 E-mail : info@skyjackeurope.co.uk

**Skyjack France**  
 74 Rue Sibert  
 F-42400 Saint-Chamond  
 France  
 Tél. +33 (0) 4 78 73 53 32  
 Fax +33 (0) 4 78 56 52 42

**Skyjack Allemagne**  
 Därmannsbusch 2a  
 D-58456 Witten  
 Allemagne  
 Tél. : +49 (0) 2302 20 26 909  
 Fax : +49 (0) 2302 20 25 671

**Skyjack AB Suède**  
 Agnesbergsvägen 28  
 424 38 Agnesberg  
 Suède  
 Tél. : +46 (0) 31 21 22 45  
 Fax : +46 (0) 31 787 65 10

[www.skyjack.com](http://www.skyjack.com)