



SJ66 T TELESKOP-BÜHNE

STANDARDAUSSTATTUNG

- Fahrbar in voller Höhe
- Achsenbasierter Allradantrieb
- No-Spin-Differential und Differentialsperre in der Vorderachse
- Pendelachse
- Nasse SAHR-Scheibenbremsen (Vorder- und Hinterachse)
- Dieselmotor 55,2 kW (74PS)
- Ausschwenkbarer Motorblock
- Hochklappbare Glasfaserverkleidung
- Oberwagendrehung 360 ° endlos
- Richtungserkennung der Fahr- und Lenkfunktion
- Proportionalsteuerung
- Steuerung auf Relaisbasis
- Farbcodierte und nummerierte Leitungsführung
- Steigfähigkeit 50 %
- Schaumgefüllte Geländereifen
- Leitungsführung für Wechselstromanschluss auf der Plattform
- Kippalarm mit Abschaltung der Fahrfunktion
- Überlastsensoren
- Signalhorn
- Plattformgeländer in Modulbauweise
- Halbhohes Schiebegeländer mit drei Einstiegen
- Seilbefestigungspunkte
- Transport-/Hebeösen

ZUBEHÖR UND OPTIONEN

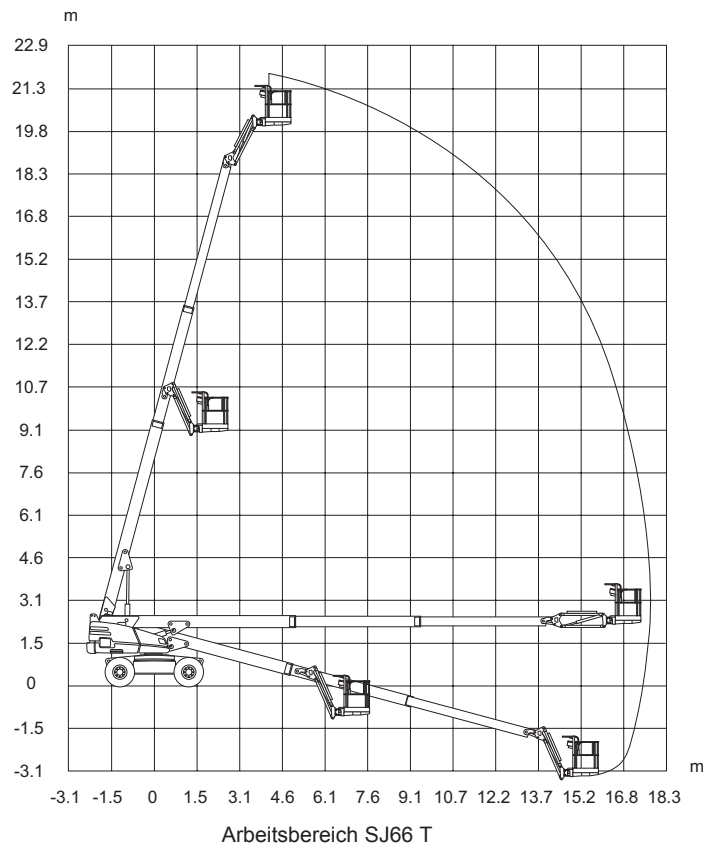
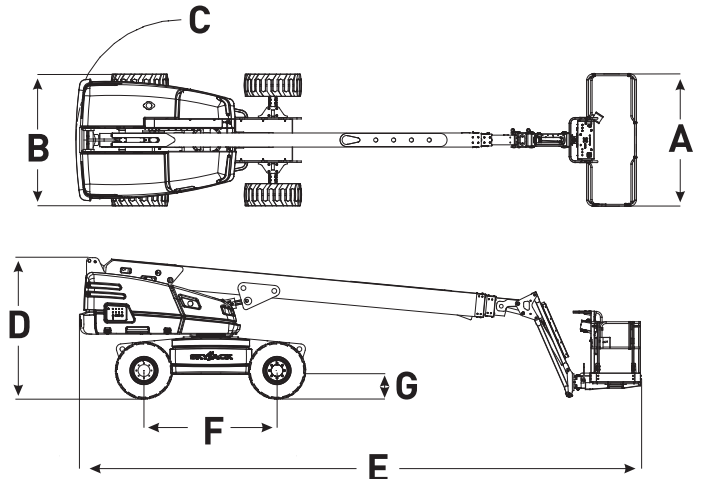
- 0,91 x 2,44 m Arbeitskorb
- Generator 3,5 kW (einschließlich Hydraulikölkühler)
- Hydraulikölkühler
- Blinklicht
- Druckluftleitung zur Plattform (1/2 Zoll)
- Bewegungsalarm
- Rückseitige Tür
- Steuerpultabdeckung
- Zusätzliche obere Handleiste (nur für Plattform 0,91 x 2,44 m)
- Sekundäre Schutzvorrichtung (elektrisch oder mechanisch)

* Tragfähigkeit und Gewicht der Maschine kann sich durch Zusatzoptionen ändern.

SJ66 T TELESKOPBÜHNE

| Abmessungen | SJ66T |
|------------------------------------|---------------|
| Arbeitshöhe | 22,12 m |
| Plattformhöhe | 20,12 m |
| Seitliche Reichweite | 17,37 m |
| A Plattformgröße | 0,91 x 1,83 m |
| B Gesamtbreite | 2,44 m |
| C Heckausladung | 1,19 m |
| D Gesamthöhe (eingefahren) | 2,57 m |
| E Gesamtlänge (eingefahren) | 10,34 m |
| F Radstand | 2,44 m |
| G Bodenfreiheit | 0,41 m |

| Spezifikationen | SJ66T |
|---|------------------------------|
| Drehbereich | 360 ° endlos |
| Plattfordrehung | 170 ° |
| Korbarmlänge | 1,52 m |
| Bewegungsradius des Korbars +/- | +65 ° / -60 ° |
| Gewicht | 12.800 kg |
| Steigfähigkeit | 50 % |
| Wenderadius (innen) | 2,82 m |
| Wenderadius (außen) | 5,05 m |
| Pendelachse | 7,62 cm |
| Fahrtgeschwindigkeit (hohe Geschwindigkeit) | 7,2 km/h |
| Tragfähigkeit | 227 kg |
| Lokale Bodenbelastung (mit Nennlast) | 1.140 kPa |
| Gesamte Bodenbelastung (mit Nennlast) | 17,8 kPa |
| Maximal zulässige Personenzahl | 2 |
| Reifentyp | Schaumgefüllte Geländereifen |
| Reifengröße | 15 x 19,5 |
| Dieselmotor | 55,2 kW (74 PS) |
| Kraftstofftank | 170 L |
| Hydrauliktank | 227 L |



Skyjack Großbritannien
 Unit 1, Maes-y-Clawdd
 Maesbury Road Industrial Estate
 Oswestry, Shropshire, SY10 8NN
 Tel.: +44 1691 676235
 Telefax: +44 1691 676239
 E-Mail: info@skyjackeurope.co.uk

Skyjack SAS (Frankreich)
 ZI Le Clairin
 69700 Saint Romain en Gier
 Frankreich
 Tel.: +33 (0) 4 78 73 53 32
 Tel.: +33 (0) 4 78 73 05 68
 Telefax: +33 (0) 4 78 56 52 42

Skyjack Hebebühnen GmbH (Deutschland)
 Därmannsbusch 2a
 D-58456 Witten
 Tel.: +49 (0) 2302 20 26 909
 Telefax: +49 (0) 2302 20 25 671

Skyjack AB (Schweden)
 Agnesbergsvägen 28
 424 38 Agnesberg
 Schweden
 Tel.: +46 (0) 31 21 22 45
 Telefax: +46 (0) 31 787 65 10

www.skyjack.com