

Volvo Construction Equipment
Building Tomorrow



SD45B

Compacteurs monobille Volvo 4,9 t 55 kW



La passion de la performance

Chez Volvo Construction Equipment, nous ne nous contentons pas de construire d'excellentes machines. Nous avons à cœur de développer des produits et des services qui décupleront votre productivité. Réduire vos coûts et accroître vos profits fait partie de nos objectifs prioritaires. Membre du groupe Volvo, nous nous passionnons pour les solutions innovantes qui vous permettront de travailler plus – avec moins d'efforts.

Vous offrir plus de rentabilité

« Faire plus avec moins » est une marque distinctive de Volvo Construction Equipment. Nous allions depuis toujours productivité élevée avec longévité, basse consommation et facilité d'utilisation. En matière de réduction des coûts d'exploitation, Volvo se place très loin devant.

Répondre à vos besoins

Une grande part de notre travail de Recherche & Développement consiste à créer des solutions spécifiques aux problèmes particuliers de différentes applications professionnelles. L'innovation implique souvent de la haute technologie mais ce n'est pas une obligation. Quelques-unes de nos meilleures idées sont très simples parce qu'elles sont basées sur une compréhension claire et profonde du travail quotidien de nos clients.



180 ans d'expérience

Au fil des années, Volvo a produit des solutions qui ont révolutionné la manière de travailler avec des engins de chantier. Volvo, plus qu'aucune autre marque, est synonyme de sécurité. Protéger l'opérateur ainsi que ceux qui travaillent à proximité de la machine et minimiser notre impact sur l'environnement sont des valeurs traditionnelles qui régissent plus que jamais la conception de nos produits.

Nous sommes à vos côtés

Volvo se distingue par l'excellence de son assistance et la compétence de ses collaborateurs. Et comme nous sommes une entreprise véritablement mondiale, nous nous tenons en permanence à la disposition de nos clients pour leur fournir une assistance rapide et efficace où qu'ils se trouvent.

La performance est notre passion.



Volvo Trucks



Renault Trucks



Mack Trucks



UD Trucks



Volvo Buses



Volvo Construction Equipment



Volvo Penta



Volvo Financial Services

Un godet à tout faire

Optimisez votre retour sur investissement avec le compacteur monobille Volvo SD45B. Il est conçu pour une rentabilité accrue et un coût d'exploitation réduit. Ce puissant compacteur monobille a toutes les qualités : il offre des performances de compactage de haut niveau et une importante polyvalence. Conçu pour le compactage dans les espaces restreints, le SD45B est le partenaire idéal des chantiers de construction résidentielle ou commerciale, de pose de canalisations, de travaux routiers et d'aménagement paysager.

À l'aise sur toutes les pentes

Accédez aux zones les plus difficiles du chantier grâce au système de traction intégré du SD45B, offrant des propriétés de franchissement exceptionnelles, même pour les applications les plus exigeantes. Le système standard de traction intégrale permanente couplé au différentiel NoSPIN® évite tout patinage des roues ou de la balle. Avec le SD45B, vous êtes assuré d'une sécurité et d'une productivité accrues sur les fortes pentes et les surfaces glissantes.



Plus de puissance et d'efficacité énergétique

Le moteur Volvo Etape V développe un couple élevé dès les bas régimes, garantissant des performances supérieures pour un rendement énergétique exceptionnel. Pour réduire la consommation de carburant, la fonction de ralenti automatique ramène le régime moteur au ralenti dès que les commandes restent inutilisées plus de cinq secondes. Le système de régénération passive assure une excellente productivité en nettoyant automatiquement le filtre à particules, sans que l'opérateur ait à intervenir et sans réduire les performances de la machine.



Plus de travail réalisé en moins de passes

Réduisez vos coûts d'exploitation grâce au cylindre le plus performant de sa catégorie. Grâce à la combinaison d'une balle lourde avec une force centrifuge et une amplitude élevées, le SD45B produit un compactage de qualité qui permet d'atteindre la densité requise en peu de passes. Pour vous simplifier le travail et éviter le surcompactage, le système de vibration automatique arrête la vibration dès que la transmission est placée au point mort.



Volvo vous passe les commandes

Sentez-vous en sécurité sous le toit de cabine certifié ROPS/FOPS qui assurera votre protection sans restreindre votre visibilité (1 m x 1 m) périphérique. Un point fort pour la sécurité, tant pour l'opérateur que sur le chantier. Toutes les commandes sont placées à portée de main, autour du siège réglable, pour une utilisation facile et confortable. Identiques à celles des grands compacteurs monobille Volvo, ces commandes seront familières à un grand nombre d'opérateurs.





UNE POLYVALENCE POUR TOUT FAIRE

Avec le SD45B, profitez d'une stabilité et d'une maniabilité incomparables sur les chantiers les plus divers grâce à 12° d'oscillation et un angle d'articulation de 41° vers la gauche ou la droite. Cette machine polyvalente se conduit avec aisance, y compris dans les espaces restreints, ce qui en fait l'auxiliaire idéal pour les travaux de tranchée. Pour optimiser encore plus ses performances, équipez votre SD45B avec une lame de nivelage ou un bandage pieds de mouton, selon les exigences de l'application et du matériau.



EFFICACE MÊME POUR L'ENTRETIEN

En matière d'entretien, la facilité d'accès est essentielle. C'est pourquoi nous avons conçu le SD45B de sorte que les opérations de contrôle et d'entretien s'effectuent rapidement et en toute sécurité à hauteur d'homme. Le poste de conduite basculant et le grand capot moteur permettent d'accéder facilement aux composants majeurs et à tous les points de contrôle et d'entretien. Un autocollant résume les contrôles et entretiens courants pour une maintenance rapide et efficace.

Réduisez vos coûts

Le compacteur monobille Volvo SD45B a été conçu pour offrir une disponibilité maximale. Toutes les opérations de contrôle et d'entretien s'effectuent à hauteur d'homme et il se transporte sans démontage préalable pour que vous puissiez vous remettre au travail sans perte de temps. Faites appel aux services proposés par notre réseau de concessionnaires pour vous assurer de bénéficier pleinement de la productivité générée par votre compacteur.

Au travail sans perdre de temps

Le SD45B est à la fois rapide sur chantier et facile à transporter. Grâce à son format compact, le SD45B se charge facilement sur un véhicule de transport et respecte les réglementations de sécurité sans démontage de composants. Le bandage pieds de mouton en deux parties s'installe ou se dépose en moins d'une heure et convient à tous les compacteurs monobille SD45.



Nous sommes à vos côtés

Préservez la qualité légendaire de Volvo de votre machine avec les pièces Volvo d'origine, disponibles chez votre concessionnaire Volvo. Grâce à son réseau de concessionnaires couvrant le monde entier et leurs techniciens formés en usine, Volvo peut répondre à tous vos besoins en s'appuyant sur sa connaissance des conditions locales et son expérience mondiale.



Une amélioration constante

Grâce à MATRIS, votre concessionnaire Volvo est en mesure d'identifier les domaines d'amélioration par la simple analyse des données opérationnelles de votre machine. Réduisez vos coûts d'entretien, allongez la durée de vie de votre machine et optimisez la rentabilité de vos opérations avec MATRIS, le logiciel de diagnostic Volvo.



Maîtrisez vos coûts d'entretien

Avec une gamme de contrats de service et de solutions offrant une maintenance préventive ainsi que des réparations complètes et divers types de contrat d'entretien, nous sommes en mesure de vous assister dans votre quête de rentabilité. Volvo utilise les technologies les plus modernes pour analyser l'état et les conditions d'utilisation de votre machine. Nos conseils vous aideront à optimiser sa disponibilité.



Petit par la taille, grand par les performances

LA POLYVALENCE SUR TOUS VOS CHANTIERS

Qu'il s'agisse de travailler dans des espaces restreints ou sur des terrains difficiles, vous pouvez compter sur la stabilité et la polyvalence du SD45B.

A l'aise sur toutes les pentes

Le système standard de traction intégrale permanente Volvo couplé au différentiel NoSPIN® assure d'excellentes performances.

Plus de puissance et d'efficacité énergétique

Produisez plus sans dépenser plus, grâce au moteur Volvo équipé du ralenti automatique et de la régénération passive.

Plus de travail réalisé en moins de passes

Obtenez la densité requise en peu de passes grâce à la combinaison d'une bille lourde avec une force centrifuge et une amplitude élevées.

Au travail sans perdre de temps

Rapide sur chantier, facile à transporter, le SD45B est équipé d'une bille lisse qu'on peut ainsi convertir en bille à pieds de mouton en moins d'une heure.





Volvo vous passe les commandes

Visibilité panoramique, siège réglable et commandes placées sous la main pour un travail sans fatigue.

EFFICACE MÊME POUR L'ENTRETIEN

Des entretiens rapides et efficaces grâce au poste de conduite basculant, au grand capot moteur et l'accès facile à hauteur d'homme.

Nous sommes à vos côtés

Préservez les performances de votre machine avec les pièces détachées d'origine Volvo, disponibles chez votre concessionnaire Volvo.

Maîtrisez vos coûts d'entretien

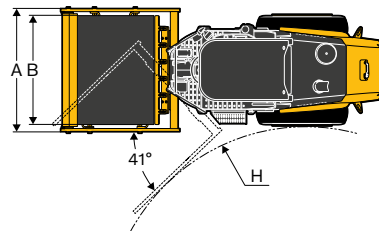
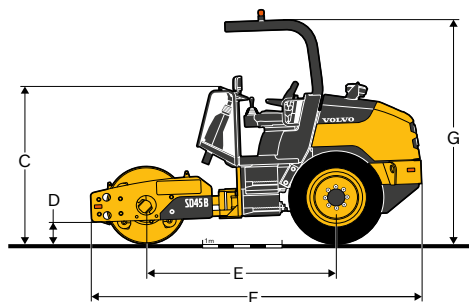
La gamme de contrats de service Volvo s'étend de la maintenance préventive aux réparations complètes en passant par plusieurs types de contrat d'entretien.

Améliorez constamment votre machine

Réduisez vos coûts d'entretien, allongez la durée de vie de votre machine et optimisez la rentabilité de vos opérations avec MATRIS, le logiciel de diagnostic Volvo.

Volvo SD45B - Détails

Modèle		SD45B	
		Lisse	A pieds de mouton
Poids de machine (cabine et racleur intérieur compris)			
Poids opérationnel (CECE)	kg	4 948	5 288
Poids statique à la bille	kg	2 449	2 789
Poids statique aux pneus	kg	2 497	2 497
Poids de transport	kg	4 854	5 197
Bille			
Largeur	mm	1 372	1 372
Diamètre	mm	1 001	1 001
Épaisseur de bandage	mm	20	20
Diamètre aux pieds de mouton	mm	-	1 153
Pieds de mouton	Nbre	-	63
Hauteur des pieds de mouton	mm	-	73
Surface de contact des pieds de mouton	cm ²	-	75,88
Vibration			
Fréquence	Hz	30,8/27,5	30,8/27,5
Force centrifuge	Grande amplitude	kN	93
	Petite amplitude	kN	75
Amplitude nominale	Grande amplitude	mm	1,99
	Petite amplitude	mm	1,99
Propulsion			
Type	Moteur hydrostatique à cylindrée fixe, sur essieu à réducteurs planétaires, avec diviseur de débit et moteur à régime lent et couple élevé pour l'entraînement de la bille		
Pneumatiques	12.4-28 8PR		12.4-24 8PR R1
Entraînement de la bille	Moteur à régime lent et couple élevé		
Vitesse de pointe			
Vitesse de pointe	Gamme rapide	km/h	0-9,1
Moteur			
Marque / Modèle	Volvo D3.3H		
Type	4 cylindres, injection directe, turbocompresseur, recirculation de gaz d'échappement refroidis (EGR)		
Puissance nominale à 2 200 tr/min	kW	55	55
Système électrique			
Tension (masse négative)	V	12	
Alternateur	A	90	
Batterie	CCA	750	
Freins			
Frein de service	Hydrostatique		
Frein de stationnement / secondaire	Sur l'essieu, appliqué par ressorts, libération hydraulique		
Divers			
Angle d'articulation	°	41	
Angle d'oscillation	°	12	
Réservoir de carburant	L	101,3	101,3
Huile hydraulique	L	96,1	96,1
Aptitude au franchissement de pentes (théorique)	%	45	41,1
Niveau de bruit garanti			
Niveau sonore poste opérateur, selon ISO 11203:2009	L _{pA} dB	86	
À l'extérieur, conformément à la directive 2000/14/CE	L _{WA} dB	105	



DIMENSIONS

	Unité	SD45B	
		Bille lisse	Bille à pieds de mouton
A	mm	1 550	1 550
B	mm	1 372	1 372
C	mm	1 995	2 080
D	mm	305	368
E	mm	2 400	2 400
F	mm	4 181	4 181
G	mm	2 830	2 919
H	mm	2 569	2 569

Équipement

ÉQUIPEMENT STANDARD

Système de contrôle de la traction
 Vibration automatique
 Structure de protection ROPS Volvo standard
 Fréquence variable*
 Siège entièrement suspendu
 Poste de conduite basculant pour faciliter l'entretien
 Ceinture de sécurité à enrouleur
 Avertissement de bouclage de la ceinture de sécurité
 Contacteur de présence conducteur
 Bouchon de remplissage de carburant extérieur, verrouillable
 Volant réglable en hauteur et en inclinaison
 Alarme de recul
 Liste des points de contrôle quotidien
 Prise 12 V
 Isolation de la bille
 Garde au sol élevée
 Frein de stationnement intégré
 Frein de stationnement avec fonction test
 Rambardes enveloppantes
 Filtre à air à double cartouche
 Pneus lestés pour une stabilité accrue
 Châssis renforcé
 Carénage du ventilateur de refroidissement
 Isolation du poste de conduite
 Bille lisse
 Crépine de remplissage de carburant
 Racleur de bille
 Bougies de préchauffage
 Mode ECO*

* En équipement standard sauf celles équipées d'une lame

ÉQUIPEMENT EN OPTION

Racleur intérieur
 Bille à pieds de mouton
 Kit bandage pieds de mouton à boulonner
 Traverse avant Premium
 Feux de travail
 Gyrophare
 Capot anti-vandalisme
 Trousse de premier secours
 Kit boule au volant
 Pneus à damiers
 Pneus de traction à chevrons
 Valve de remorquage
 Peinture spéciale
 Huile biodégradable
 Lame de nivellement
 Châssis garanti à vie
 Préfiltre à air
 Prises de pression pour contrôle hydraulique

QUELQUES EXEMPLES D'OPTIONS VOLVO

Kit bandage pieds de mouton à boulonner



Lame de nivellement



Racleur intérieur



Feux de travail



Gyrophare



A noter toutefois que tous nos produits ne sont pas disponibles sur tous les marchés. Dans le cadre de notre politique d'amélioration continue de nos produits, nous nous réservons par ailleurs le droit de modifier sans préavis spécifications et caractéristiques. A noter par ailleurs que les illustrations ne montrent pas nécessairement la version standard de la machine.



VOLVO

Volvo Construction Equipment
volvoce.com