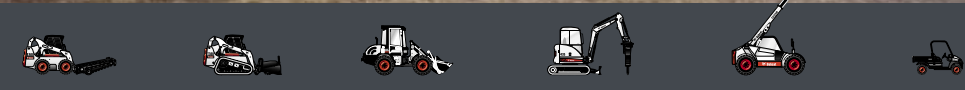




**Bobcat**®

**S220**

Cargadoras compactas



## Especificaciones de la máquina

Carga nominal	1035 kg
Carga de vuelco	2069 kg
Capacidad de la bomba – S220	78,4 l/min
Capacidad de la bomba – S220H	151 l/min
Alivio del sistema en los acopladores rápidos	22,4–23,1 MPa
Velocidad de desplazamiento máxima (primera velocidad)	10,6 km/h
Velocidad de desplazamiento máxima (opción de segunda velocidad)	18,5 km/h

## Motor

Marca/Modelo	Kubota / V3800-DI-T-E3
Carburante / Refrigerante	Diésel / Agua
Potencia	54 kW
Par, máximo 1500 r.p.m. (SAE JI 995 bruto)	278 Nm
Número de cilindros	4
Cilindrada	3769 cm <sup>3</sup>
Capacidad del depósito de carburante	87,1 l

## Pesos

Peso operativo, S220	3394 kg
Peso operativo, S220H	3414 kg

## Mandos

Dirección del vehículo	Dirección y velocidad controlados mediante dos palancas manuales
Sistema hidráulico de elevación e inclinación de la cargadora	Pedales, sistema de control avanzado (ACS) opcional o controles seleccionables de joystick (SJC) independientes
Auxiliar delantero (estándar)	Interruptor eléctrico en la palanca manual derecha

## Sistema de transmisión

Transmisión	Bombas de pistones hidrostáticos en tándem infinitamente variables que accionan dos motores hidrostáticos completamente reversibles
-------------	---

## Equipamiento de serie

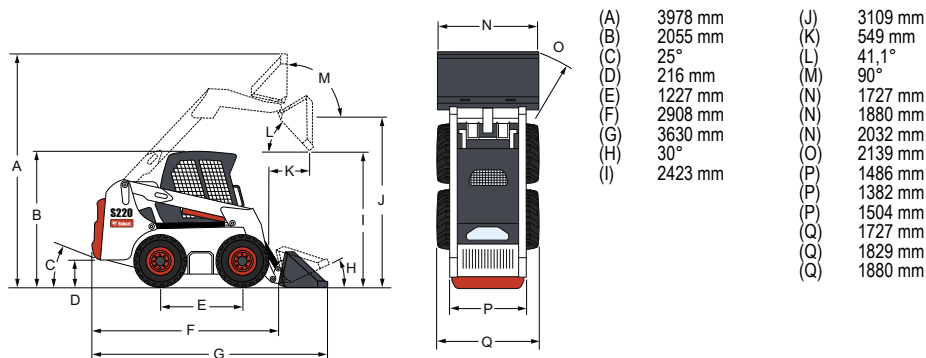
Asiento ajustable con suspensión con respaldo largo	Parada del sistema hidráulico/motor
Calentador del aire de admisión activado automáticamente	Autonivelación del cucharón
Bob-Tach™, bastidor	Instrumentación
Sistema Bobcat de bloqueo interfuncional (BICS)	Seguro de los brazos de elevación
Contrapesos: cuatro pesos para eje y dos placas pesadas para el portón trasero	Luces de trabajo delanteras y traseras
Cabina del operador Deluxe	Freno de estacionamiento
Incluye un revestimiento de espuma, ventanas laterales, superior y trasera	Cinturón de seguridad
Circuito hidráulico delantero proporcional controlado eléctricamente	Barra de seguridad
	12 x 16,5 - 12-lonas, Heavy duty
	Certificación CE
	Turbocompresor con apagachispas homologado

\* Estructura protectora contra el vuelco (ROPS) – conforme a los requerimientos de la SAE-J1040 e ISO 3471, y estructura protectora contra la caída de objetos (FOPS) conforme a los requerimientos de la SAE-J1043 e ISO 3449, Nivel I

## Opciones

Dos velocidades	12 x 16,5 - 12-lonas, Severe duty
Sistema hidráulico de alto caudal	12 x 16,5 - 12-lonas, Severe duty con Poly Fill
Tablero de instrumentos Deluxe	Acondicionador de aire
Cabina cerrada con calefacción	Sistema de control avanzado (ACS)
Hidráulico, Bob-Tach™	Mandos manuales de alta tecnología (AHC)
33 x 15,5-16,5 - 12-lonas, Superflotación con llantas descentradas	Controles de joysticks seleccionables (SJC)
12 x 16,5 - 12-lonas, Heavy duty, llantas descentradas	

## Dimensiones



## Implementos

Hoja dózer orientable
Barredora orientable*†
Ahoyador
Retroexcavadora
Hoja niveladora
Desbrozadora de cuchillas
Cucharones
Trituradora de residuos vegetales*
Cucharón 4 x 1
Bomba de hormigón*
Cizalla hidráulica*
Hoja transplantadora
Hoja dózer*
Dúmpster
Grapa agrícola
Niveladora hidráulica*
Martillo hidráulico**
Grapa industrial
Explanadora
Rastrillo hidráulico
Cuchara hormigonera*
Horquilla portapalets – estándar
Horquilla portapalets – hidráulica
Fresadora*
Estabilizadores traseros
Escarificador
Turbina quitanieves*
Desenrollador de césped*
Nivelador rotativo*
Esparcidora
Descepadora*
Superdisco decapador
Barredora con cajón colector
Enganche de 3 puntos
Rotocultivador
Tilt-Tatch™
Orugas, acero
Transplantador de árboles*
Rueda compactadora
Zanjadora
Horquilla universal
Bastidor universal
Compactador vibrante
Conjunto de aspersores
Disco sierra
Barredora de cerdas

\*Necesita módulo de control de implementos.

\*\*El uso de estos implementos en la cargadora requiere el montaje de un conjunto para aplicaciones especiales que consiste en una puerta de cabina de 12 mm y cristales superior y trasero en Lexan de 6 mm.

†Aspersor de agua opcional.



www.bobcat.eu